

【hugme mini 取扱説明書】

使用する前に必ず説明書をお読み下さい。

KATOJI®



説明書を読んだ後は大切に保管して下さい。
また、この製品を譲ったり、貸したりする時は
取扱説明書を一緒に付けて下さい。

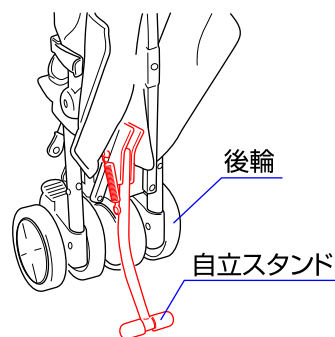
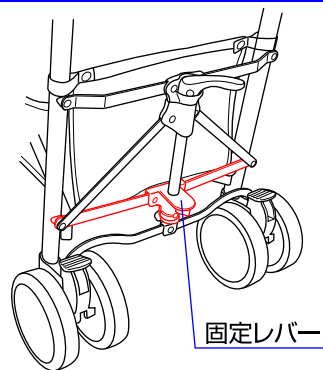
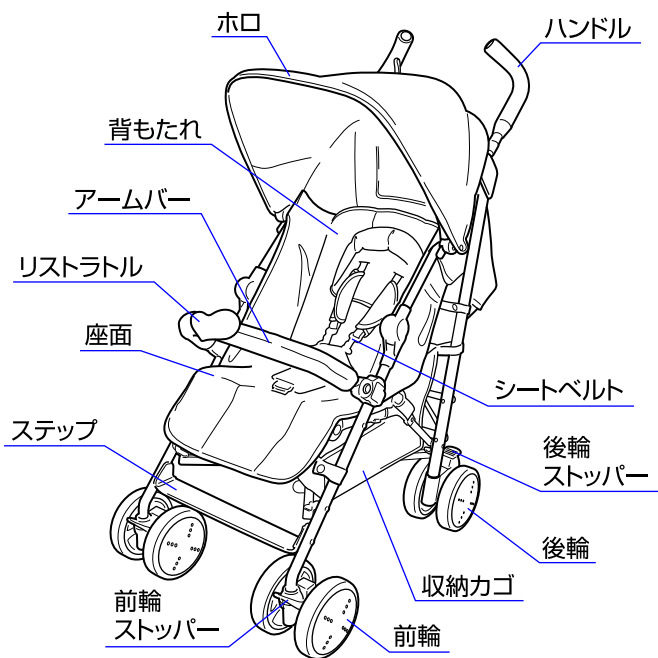
〈目次〉

使用上の注意	2
各部の名称	2
使用部品	3
ベビーカーの開き方	3~4
ベビーカーの折畳み方法	5
背もたれのリクライニング方法	6
シートベルトの使用法	6
肩ベルトの高さ調節方法	7
ヘッドサポートと各ベルトカバーの取外し方法	8
各部の使用法	8~10
レインカバーの取付方法	11
日除けカバーの取付方法	11
ヘッドサポート、ベルトカバーのクリーニング方法	12
ベビーカーのお手入れ方法	12

⚠ 使用上の注意

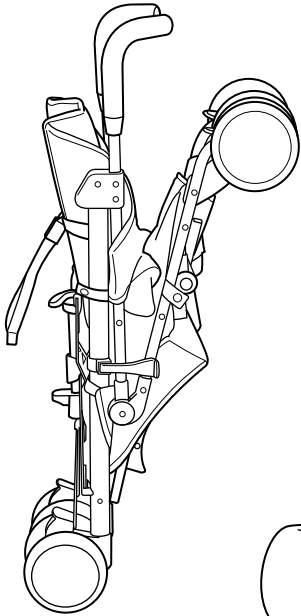
- ◆取扱説明書通りに組立て、使用して下さい。
- ◆保護者が組立て及び操作を行って下さい。
- ◆生後1ヶ月から体重18kg(目安として48ヶ月)までのお子様を使用して下さい。
- ◆首がすわっていない新生児の身体を起こして使用することは危険ですのでやめて下さい。
- ◆連続使用時間は1時間以内にして下さい。
- ◆用途(お子様を乗せること)以外に使用しないで下さい。
- ◆このベビーカーは歩行用ですので、走ったり、滑ったり(ローラースケート等)しながらの使用はできません。
- ◆各部品が確実に取り付けられているか、また全体に緩みがないかどうかを確認してから使用して下さい。
- ◆使用する前に固定レバーが確実に固定されていることを必ず確認して下さい。
- ◆座面に2人以上のお子様を同時に乗せないでください。
- ◆ベビーカーにお子様を乗せる補助ボード等を取り付けしないで下さい。
- ◆必ずシートベルト(肩ベルト、腰ベルト、股ベルト)を付けて使用して下さい。
- ◆お子様が座面の上に立ち上がったり、暴れたりすることは危険ですのでさせないように注意して下さい。
- ◆ベビーカーにお子様を乗せた状態での背もたれのリクライニングは危険ですのでしないで下さい。
- ◆収納カゴに3kg以上の荷物を載せないで下さい。
- ◆ベビーカーに付属品以外の物を載せたり、つるしたりしないで下さい。
- ◆前輪ストッパーを使用する時は左右とも確実にかけて下さい。
- ◆移動の時以外は後輪ストッパーを必ずロックして下さい。
- ◆後輪ストッパーは自動車のような安全な構造にはなっていないので過信しないで下さい。
- ◆ベビーカーに乗せたお子様を放置しないで必ず保護者が付き添って下さい。
- ◆ベビーカーの可動箇所をお子様に触らないよう注意して下さい。
- ◆お子様を乗せたままベビーカーを持ち上げて移動しないで下さい。
- ◆階段やエスカレーター等の段差のある所では使用しないで下さい。
- ◆火の近くや炎天下での使用、保管は避けて下さい。
- ◆ぬかるみや砂地等の地盤の悪い所では使用しないで下さい。
- ◆ベビーカーを車道、車道に近い歩道、坂道等の危険な場所に放置しないで下さい。
- ◆空車の時でも坂の途中、車道に近い歩道上など危険な場所に放置しないで下さい。
- ◆ベビーカーが故障したり、部品が破損、紛失した場合は使用をやめてすぐ修理するようにして下さい。
- ◆ベビーカーの分解、改造はしないで下さい。
- ◆本体に付属している梱包材(ビニール袋等)は窒息等の事故につながる恐れがありますので、お子様の手の届かない場所に保管するか廃棄するようにして下さい。
- ◆ベビーカーの開閉の際にお子様指等が挟む危険性がありますのでお子様を近づけないようにして下さい。

各部の名称

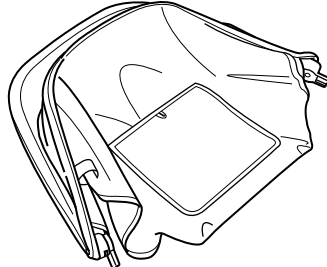


※説明書内のイラストと実際の商品とは多少形状が異なる場合があります。

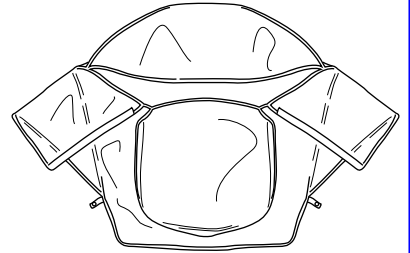
使用部品



本体×1



ホロ×1



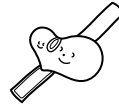
レインカバー×1



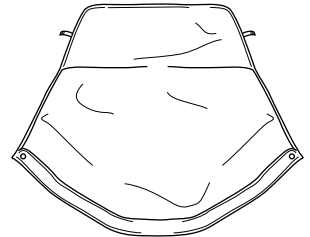
アームバー×1



タイヤカバー×1



リストラトル×1

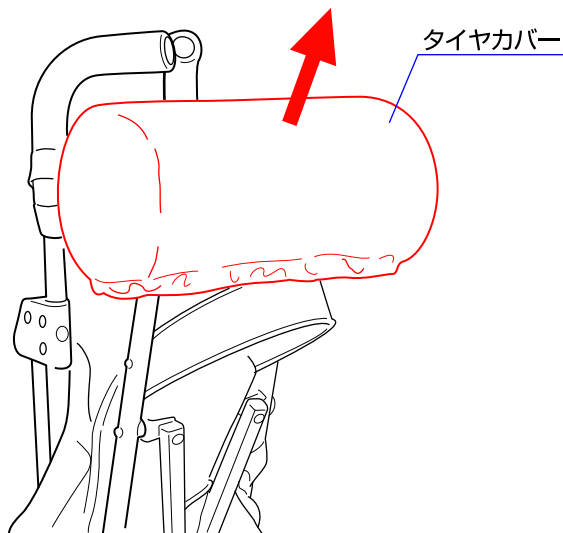


日除けカバー×1

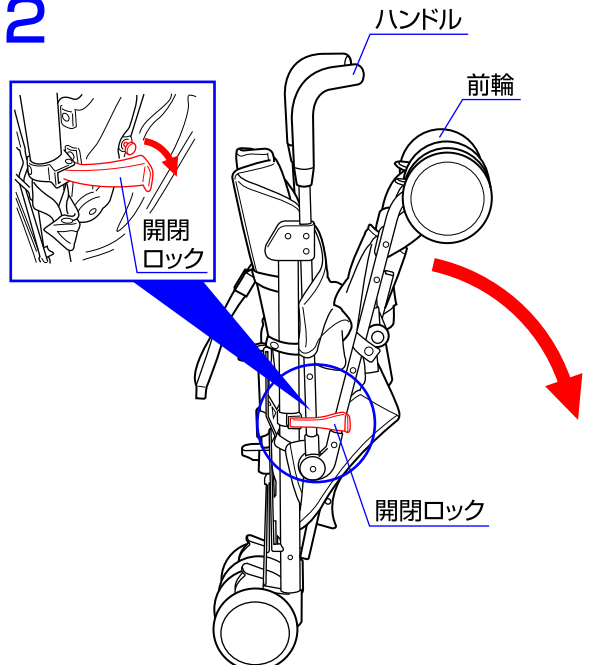
※ホロ、タイヤカバーは取り付けられています。
 ※リストラトルはアームバー、ハンドル、腕などお好みの場所に取り付けて使用して下さい。

ベビーカーの開き方

1 △ 注意：お子様が近くにいないことを必ず確認して下さい。



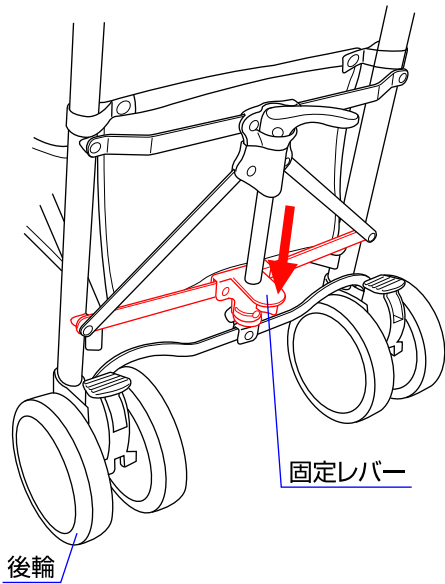
2



1. タイヤカバーを本体から外して下さい。
 ※ベビーカーの開閉の際にお子様が指等を挟む危険性がありますのでお子様を近づけないようにして下さい。

2. 開閉ロックを開いて外し、ハンドルを持って前輪を開いて下さい。

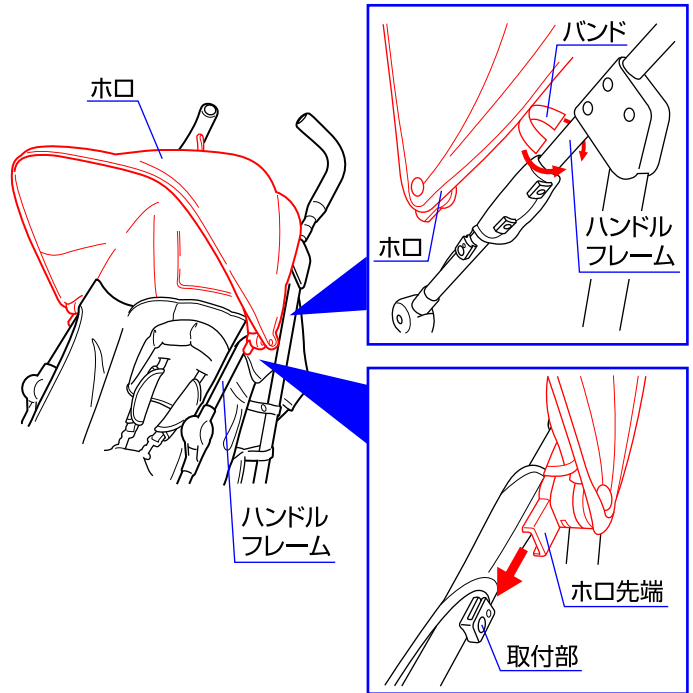
3



3. 本体の後部にある固定レバーを足で踏み降ろして下さい。※固定レバーが確実に固定されていることを必ず確認して下さい。

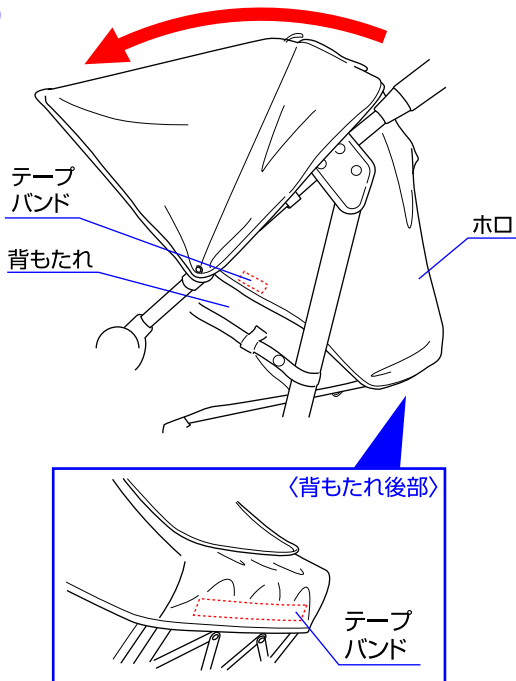
4

※ホロは最初から取り付けられていますので開くだけで構いません。使用中にホロが外れて再度取り付ける際に「組立方法 4.5」をお読み下さい。



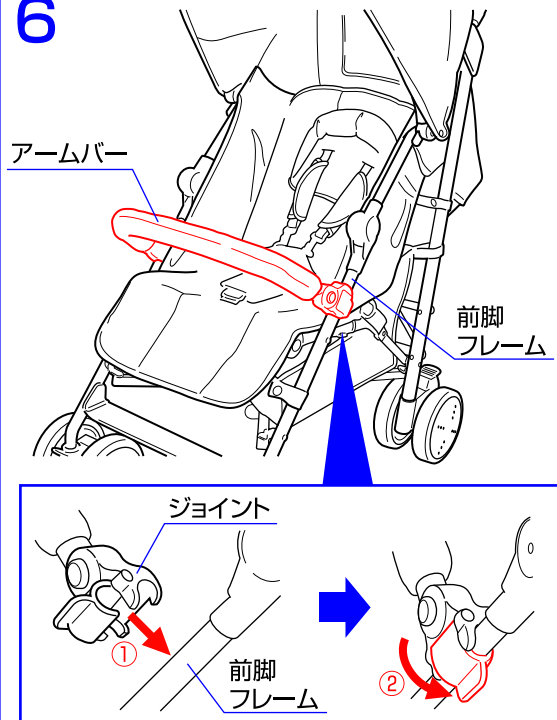
4. ホロに付いているバンドをハンドルフレームに巻き付け、ホロ先端をハンドルフレームの取付部にスライドさせて取り付けて下さい。反対側も同じように行って下さい。

5



5. 背もたれを下げた状態にして下さい。(P6「背もたれのリクライニング方法」参照) ホロ両側、後部のテープバンドを背もたれのテープバンドに取り付けて下さい。(計3箇所) ホロを開いて下さい。

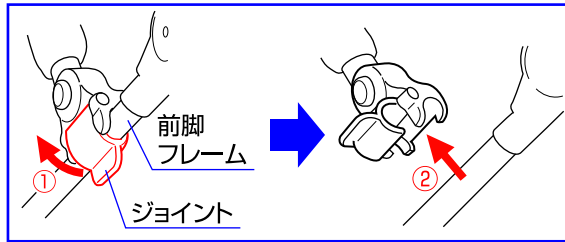
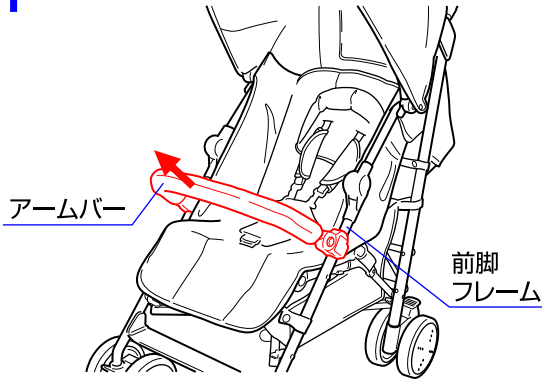
6



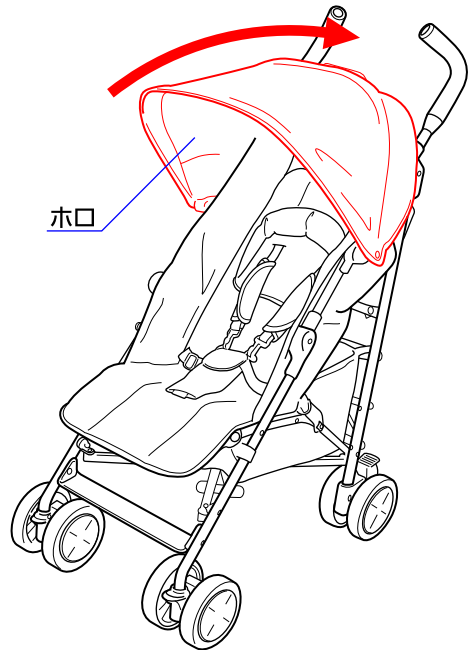
6. アームバーの両端のジョイントを前脚フレームに①→②の順番で取り付けて下さい。※アームバーが確実に取り付けられていることを必ず確認して下さい。

ベビーカーの折畳み方法

1 **△注意：お子様が近くにいらないことを必ず確認して下さい。**



2

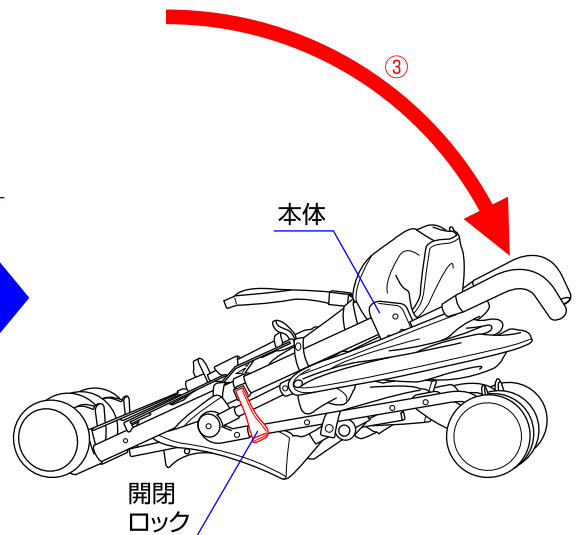
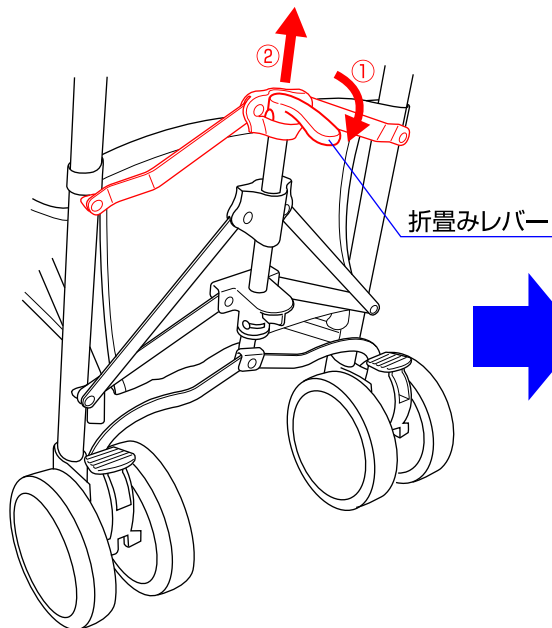


2.ホロを閉じて下さい。

1.アームバーの両端のジョイントを①→②の順番で前脚フレームから取り外して下さい。

※ベビーカーの開閉の際にお子様指等を挟む危険性がありますのでお子様を近づけないようにして下さい。

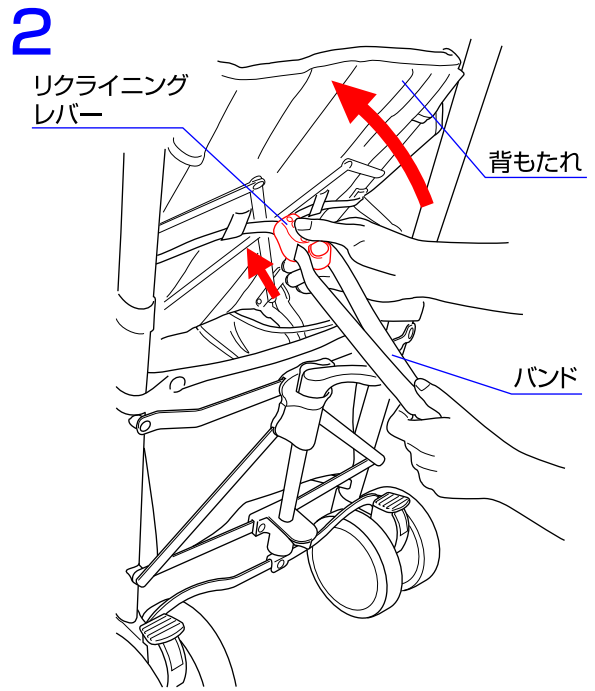
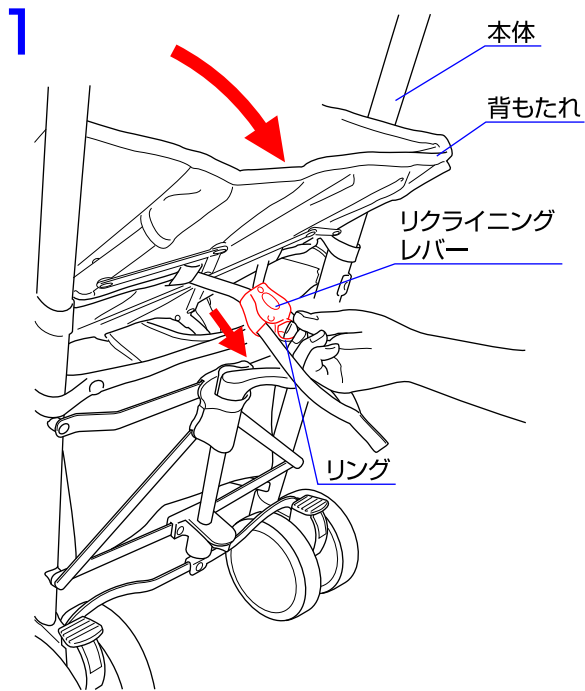
3



3.①折り畳みレバーを矢印方向に回し、②折り畳みレバーを上げて下さい。③本体を前側に倒して折り畳んで下さい。

※開閉ロックが確実に掛かっていることを必ず確認して下さい。

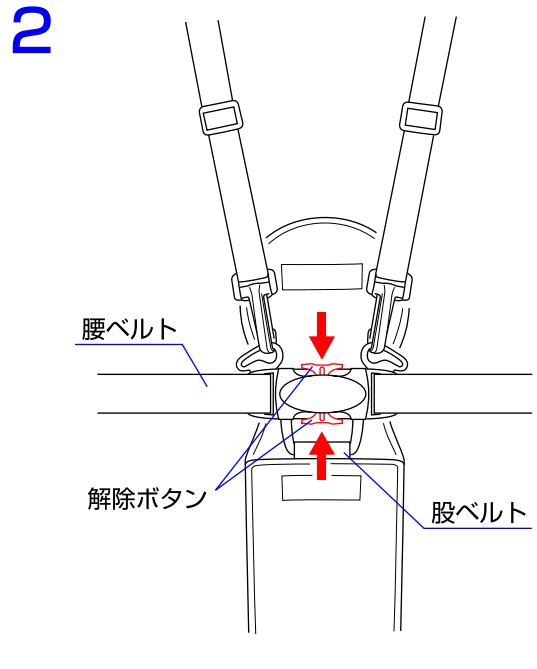
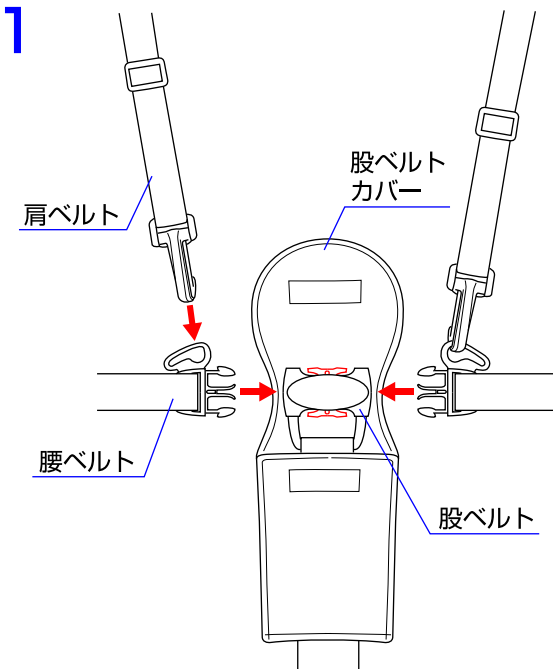
背もたれのリクライニング方法



1. 背もたれを下げる時は本体を押さえながら、背もたれ後ろのリクライニングレバーのリングに指をかけて矢印方向に引っ張って下さい。

2. 背もたれを上げる時はバンドを持ってリクライニングレバーを背もたれ側に押し上げて下さい。

シートベルトの使用方法

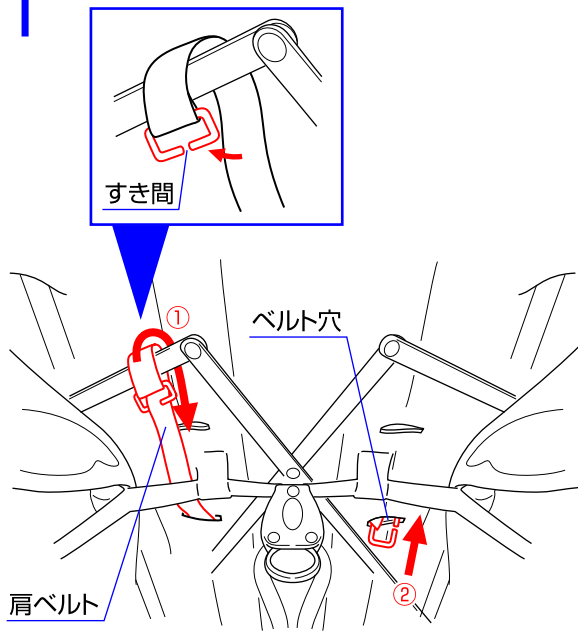


1. シートベルトを取り付ける時は股ベルトカバーを開け、肩ベルトを腰ベルトに取り付け、股ベルトに差し込んで下さい。*ベビーカーを使用する時は必ずシートベルトを締めて下さい。

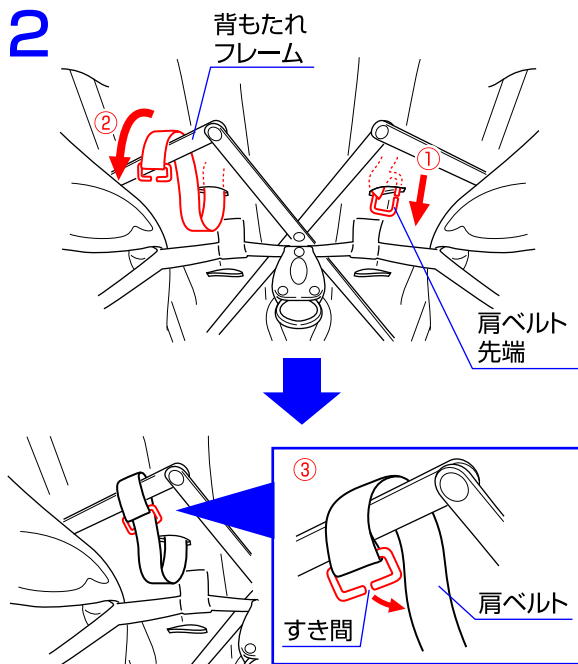
2. 腰ベルトを股ベルトから取り外す時は上下の解除ボタンを押して下さい。

肩ベルトの高さ調節方法

1



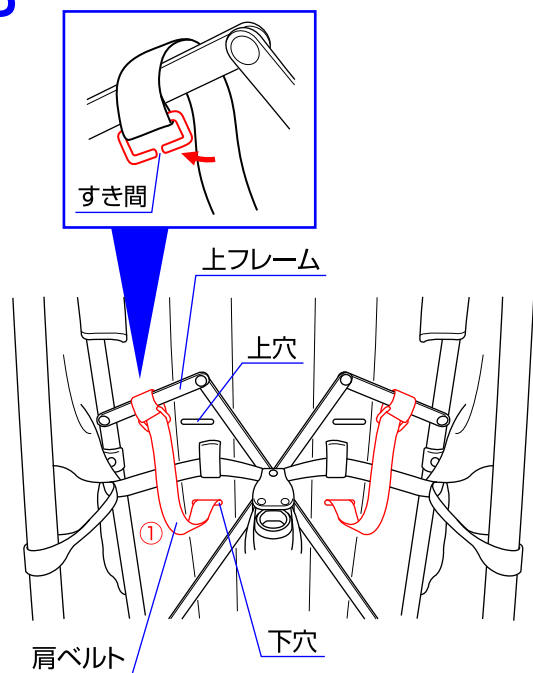
2



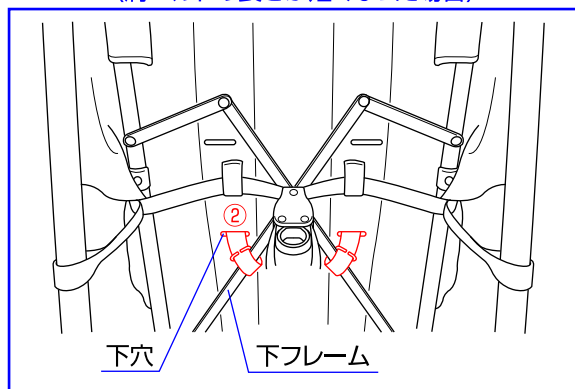
1. ①背もたれ裏側に留めてある両側の肩ベルトを金具のすき間を通して外して、②肩ベルトをベルト穴を通してシート表側から抜き取って下さい。

2. ①シートの表側から高さを変更したベルト穴に肩ベルトの先端を通し、②背もたれフレームに巻くようにして③金具のすき間に肩ベルトを通して固定して下さい。※肩ベルトが確実に取り付けられていることを必ず確認して下さい。

3



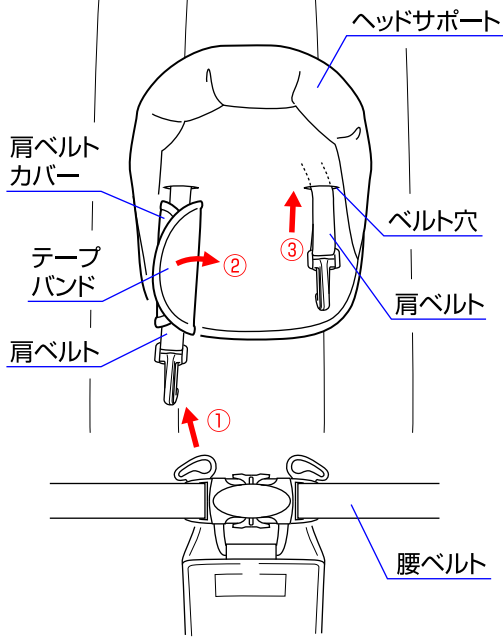
〈肩ベルトの長さが短くなった場合〉



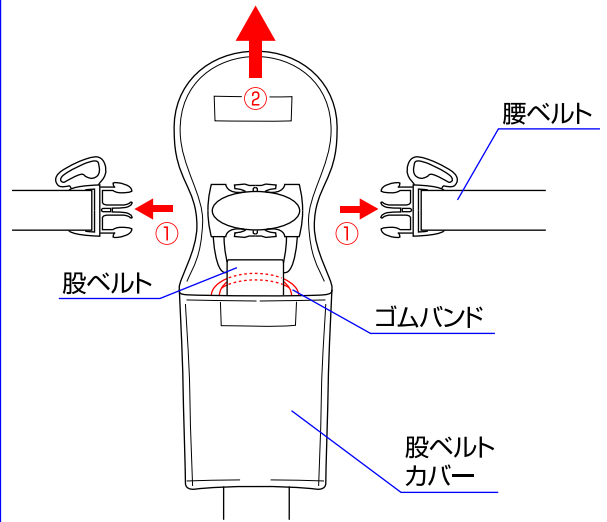
3. ①通常、肩ベルトは下穴から出て、上フレームに取り付けられています。②お子様の成長に伴い、肩ベルトの長さが短くなった場合は、肩ベルトを下フレームへ付け変えて下さい。(肩ベルトを上穴から出す場合は、肩ベルトを上フレームに取り付けて下さい。)

ヘッドサポートと各ベルトカバーの取外し方法

〈ヘッドサポート・肩ベルトカバー〉



〈股ベルトカバー〉



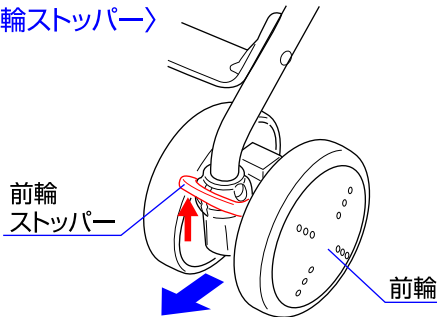
◇①肩ベルトを腰ベルトから外して下さい。②肩ベルトカバーのテープバンドを外し、③肩ベルトをヘッドサポートのベルト穴から抜き取って下さい。

◇両側の腰ベルトを外し、股ベルトカバーを股ベルトから抜き取って下さい。※股ベルトはゴムバンドに通してありますので注意して抜き取って下さい。

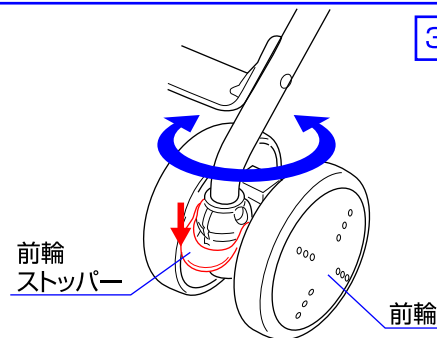
各部の使用方法

〈前輪ストッパー〉

直進

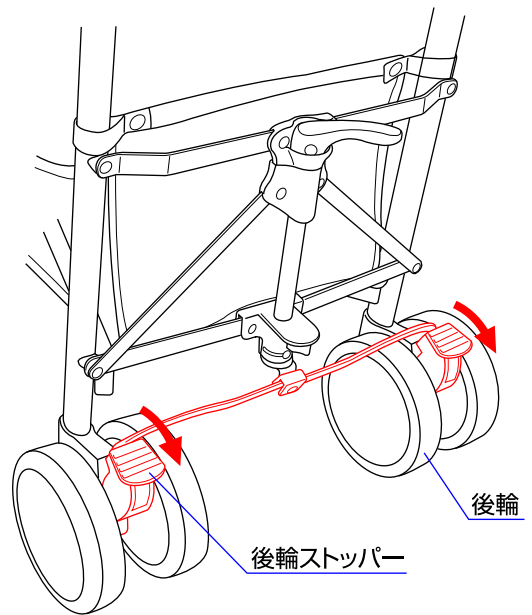


360°回転



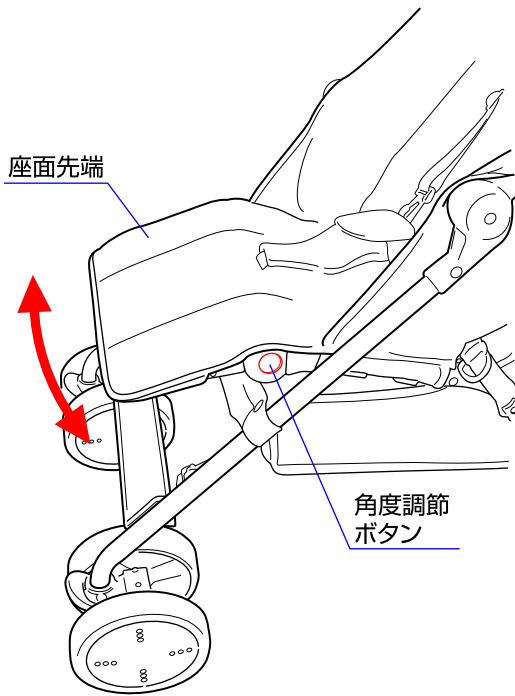
◇左右の前輪に付いている前輪ストッパーを上げると前輪の進行方向が固定されます。前輪ストッパーを下げると前輪が360°回転します。

〈後輪ストッパー〉



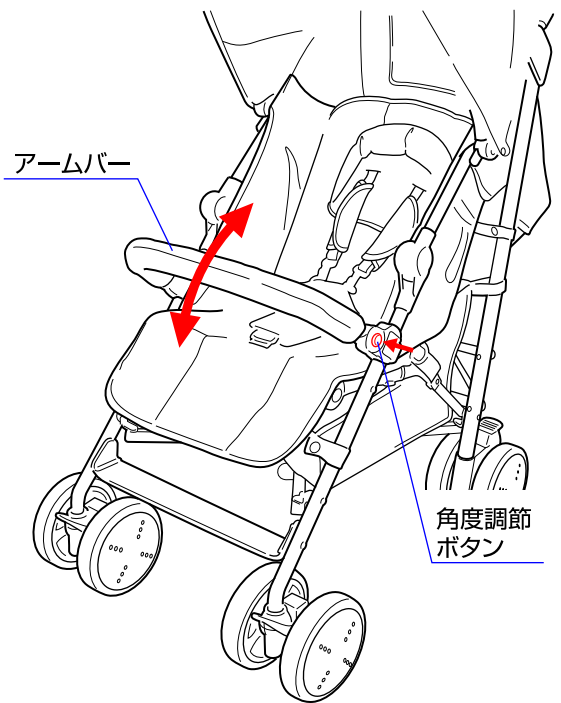
◇片側の後輪ストッパーを下げると両方の後輪がロックされます。解除する時は片側の後輪ストッパーを上げて下さい。※ベビーカーにお子様を乗り降りさせる際には、必ず後輪ストッパーをロックして下さい。

〈座面のリクライニング方法〉



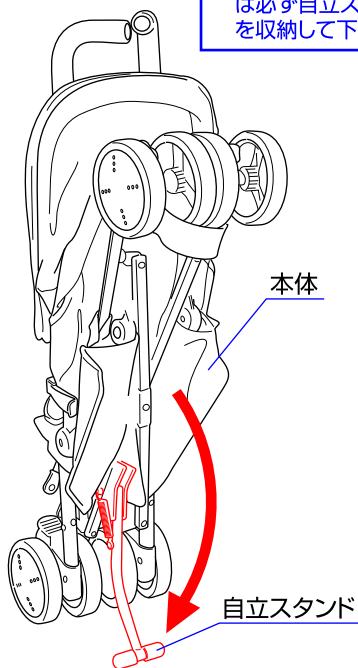
◇座面先端の角度を変える時は座面両側の角度調節ボタンを押しながら調節して下さい。

〈アームバーの角度調節方法〉



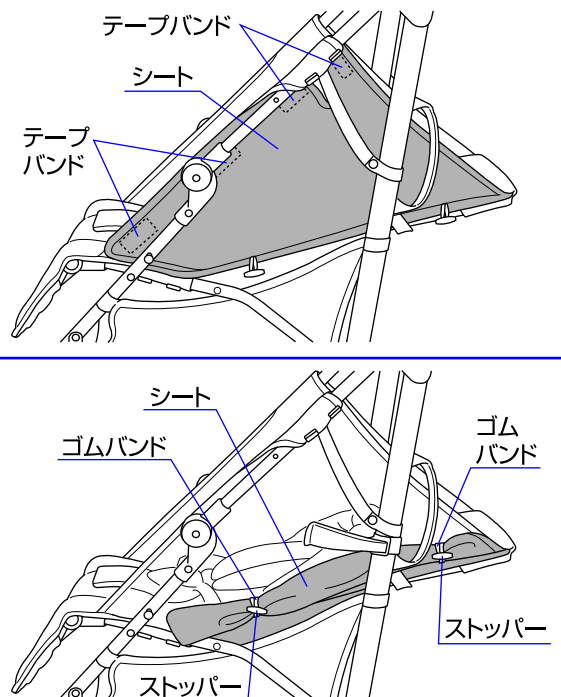
◇アームバーの角度を変える時はアームバー両側の角度調節ボタンを押しながら調節して下さい。

〈自立スタンドの使用法〉



※ベビーカーを開く時は必ず自立スタンドを収納して下さい。

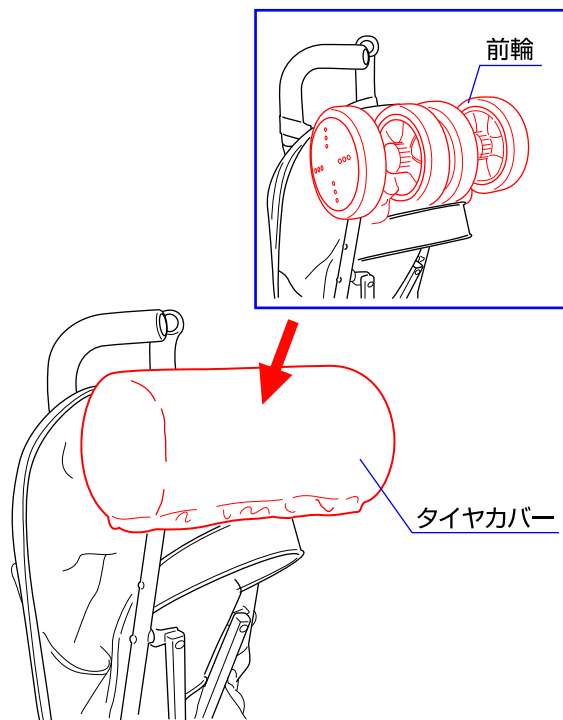
〈メッシュシートへの切り替え方法〉



◇座席の両側のシートをめくってテープバンドから外して下さい。シートを巻いて、ゴムバンドをストッパーに引っ掛けて下さい。

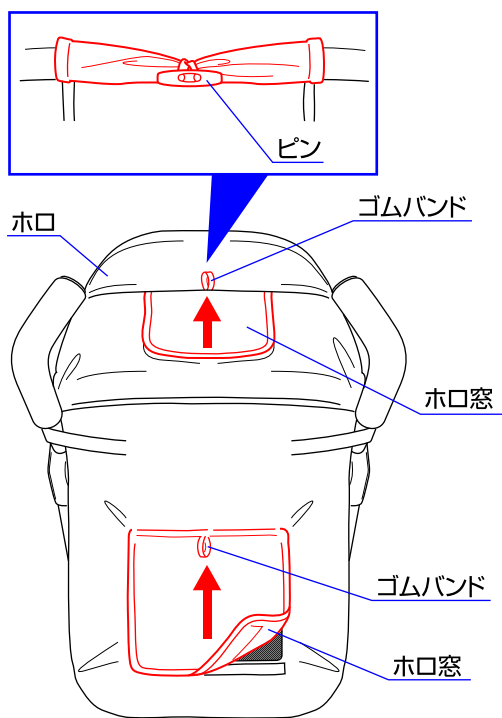
◇本体を折り畳んだ後、自立スタンドを出して本体を自立させることができます。※斜面や凹凸のある所では自立しません。また風が強い時や振動が大きい所では転倒する恐れがありますので、十分ご注意下さい。

〈タイヤカバーの使用方法〉



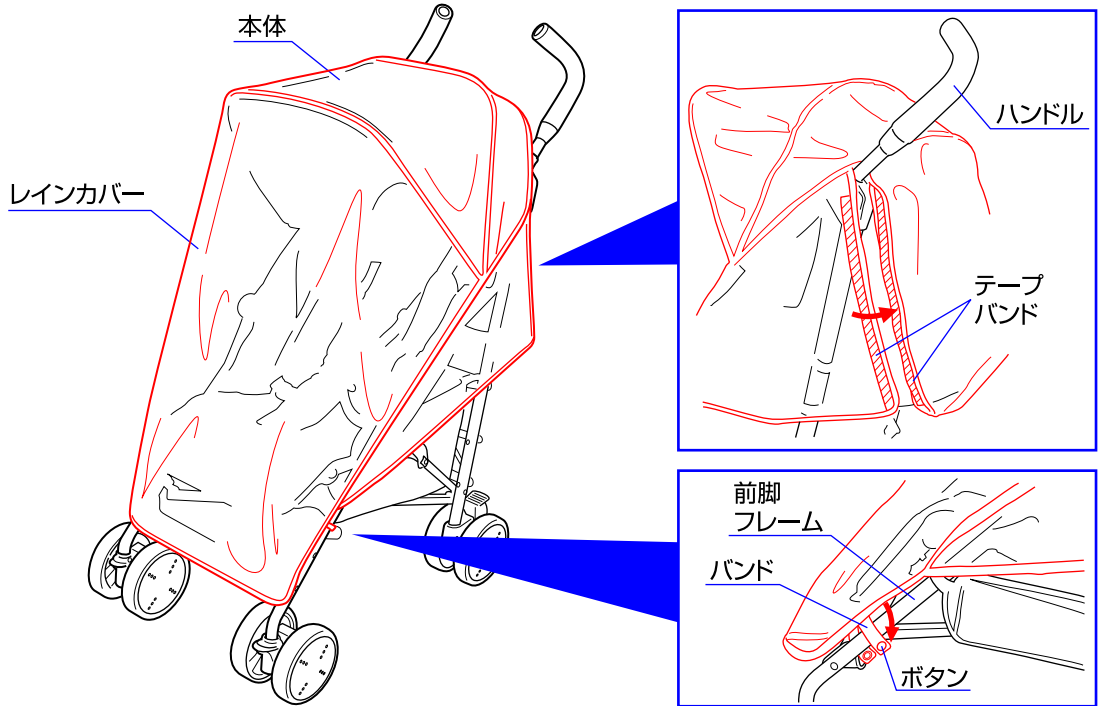
◇本体を折り畳んだ後、タイヤカバーを前輪にかぶせて下さい。

〈ホロ窓の使用方法〉



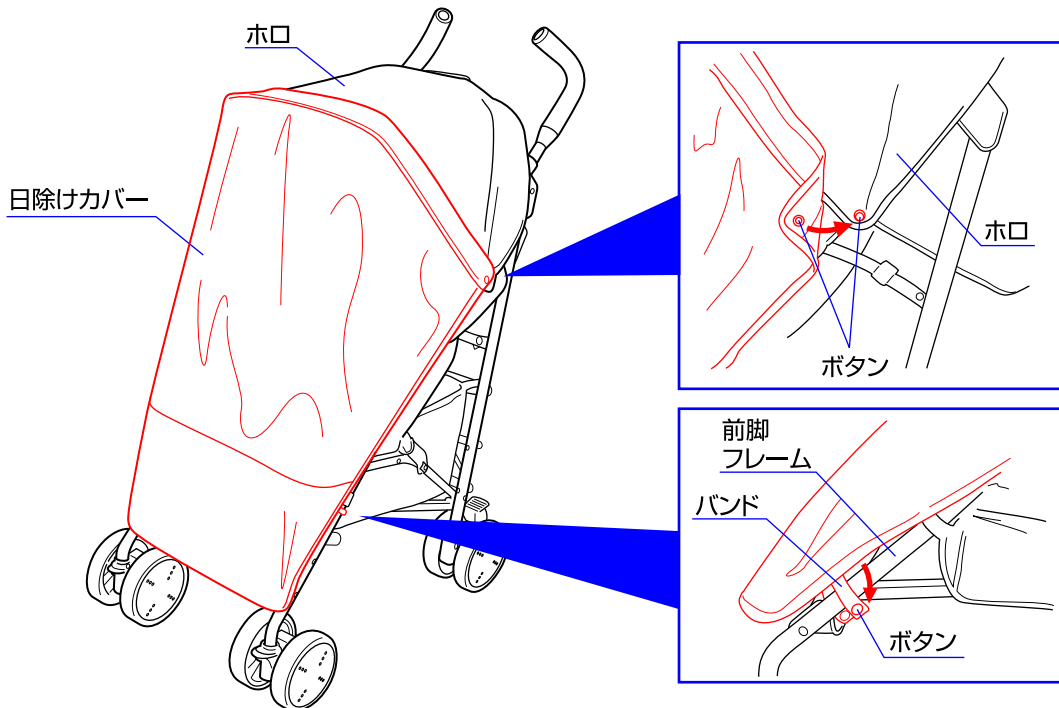
◇ホロのホロ窓を開ける時はホロ窓を巻いてゴムバンドとピンで固定して下さい。

レインカバーの取付方法



◇レインカバーを図のように本体にかぶせ、後部両側はハンドルを挟むようにしてテープバンドを留めて、両側の前脚フレームにバンドを巻いてボタンを留めて下さい。

日除けカバーの取付方法



◇日除けカバーを図のようにホロの先端部にかぶせ、ホロ両側のボタンと日除けカバーのボタンを留めて下さい。両側の前脚フレームにバンドを巻いてボタンを留めて下さい。

ヘッドサポート、ベルトカバーのクリーニング方法

- 下記の洗濯表示に従い洗濯して下さい。
- 快適に使用していただくため、こまめに洗濯することをおすすめします。
- 乾かす際にドライヤーを使用しないで下さい。



30℃以下の
ぬるま湯で手洗い



漂白剤は使わ
ないで下さい。



アイロン掛けは
しないで下さい。



ドライクリーニング
はしないで下さい。



日陰で平干し
して下さい。

ベビーカーのお手入れ方法

- ◇布部分に付いたホコリはブラシ等で取り除いて下さい。
- ◇可動部分が汚れている時は乾いた布等で拭き取って下さい。また必要に応じて油(シリコンオイル等)を注して下さい。
- ◇金属部分はサビ等を防ぐ為に水濡れを避けて下さい。
- ◇各部が汚れている時は湿らせた布等で拭き取った後、乾いた布等で水分を拭き取って下さい。
- ◇研磨剤、溶剤(ベンジン、シンナー等)は決して使用しないで下さい。
- ◇前輪、後輪に砂等が付いている時は取り除いて下さい。
- ◇ベビーカーが濡れている場合は折り置まないで下さい。
- ◇ベビーカーをスモッグ、水、雨、雪等にさらさないよう注意して下さい。
- ◇ベビーカーを長時間直射日光に当てたり、湿気が多い場所に放置したりしないで下さい。
- ◇ベビーカーは乾燥している場所に置いて下さい。
- ◇定期的に各部が緩んでいないか、部品が壊れていないか点検して下さい。

※お気づきの点がございましたら下記までお問合せ下さい。

修理・廃棄について ◇製品の修理についてはお客様が直接修理に携わることはしないで下記にお問合せ下さい。
◇製品の廃棄については各地方自治体の処分方法に従って下さい。

KATOJI[®]

発売元 株式会社カトージ

〒484-0894 愛知県犬山市羽黒北金屋39-2

生産物賠償責任(PL)保険付

TEL. 0568-67-5701 FAX. 0568-67-8322

受付時間 AM10:00~PM5:00(土日、祝祭日を除く)