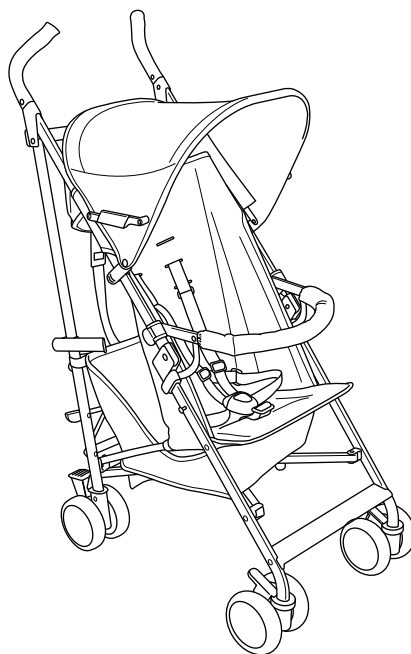


## 【hugmeメッシュバギー取扱説明書】

使用する前に必ず説明書をお読み下さい。

**KATOJI**®



説明書を読んだ後は大切に保管して下さい。  
また、この製品を譲ったり、貸したりする時は  
取扱説明書を一緒に付けて下さい。

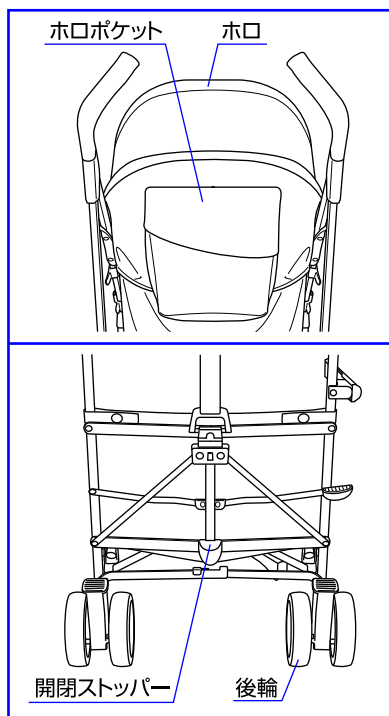
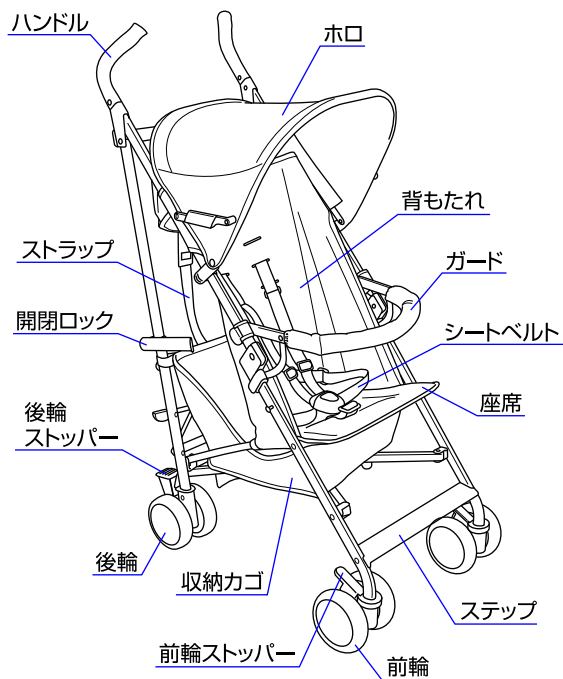
## 〈目次〉

使用上の注意	2
各部の名称	2
使用部品	3
組立方法	3~4
ホ口の取付方法	4
ガードの取付方法	5
折畳み方法	5~6
ストッパーの使用方法	6
シートベルトの使用方法	7
お手入れ方法	7

## ⚠ 使用上の注意

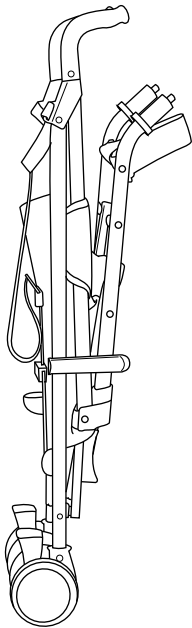
- ◆取扱説明書通りに組立て、使用して下さい。
- ◆保護者が組立て及び操作を行って下さい。
- ◆生後7ヶ月(お座りができるようになって)から体重15kg(目安として36ヶ月)までのお子様にご使用下さい。
- ◆首がすわっていない新生児の身体を起こして使用することは危険ですのでやめて下さい。
- ◆連続使用時間は1時間以内にして下さい。
- ◆用途(お子様を乗せること)以外に使用しないで下さい。
- ◆このベビーカーは歩行用ですので、走ったり、滑ったり(ローラースケート等)しなからの使用はできません。
- ◆各部品が確実に取り付けられているか、また全体に緩みがないかどうかを確認してから使用して下さい。
- ◆使用する前に開閉ストッパーが確実に固定されていることを必ず確認して下さい。
- ◆座席に2人以上のお子様を同時に乗せないでください。
- ◆お子様を座席やステップの上に立たせないで下さい。
- ◆ベビーカーにお子様を乗せる補助ボード等を取り付けしないで下さい。
- ◆必ずシートベルト(腰ベルト、股ベルト)を付けて使用して下さい。
- ◆収納カゴに3kg以上の荷物を載せないで下さい。
- ◆ホロポケットに1kg以上の荷物を載せないで下さい。
- ◆ベビーカーに付属品以外の物を載せたり、つるしたりしないで下さい。
- ◆前輪ストッパーを使用する時は左右とも確実にかけて下さい。
- ◆移動の時以外は後輪ストッパーを必ずロックして下さい。
- ◆後輪ストッパーは自動車のような安全な構造にはなっていないので過信しないで下さい。
- ◆ベビーカーに乗せたお子様を放置しないで必ず保護者が付き添って下さい。
- ◆ベビーカーの可動箇所をお子様に触らないよう注意して下さい。
- ◆お子様を乗せたままベビーカーを持ち上げて移動しないで下さい。
- ◆階段やエスカレーター等の段差のある所では使用しないで下さい。
- ◆火の近くや炎天下での使用、保管は避けて下さい。
- ◆ぬかるみや砂地等の地盤の悪い所では使用しないで下さい。
- ◆ベビーカーを車道、車道に近い歩道、坂道等の危険な場所に放置しないで下さい。
- ◆空車の時でも坂の途中、車道に近い歩道上など危険な場所に放置しないで下さい。
- ◆ベビーカーが故障したり、部品が破損、紛失した場合は使用をやめてすぐ修理するようにして下さい。
- ◆ベビーカーの分解、改造はしないで下さい。
- ◆本体に付属している梱包材(ビニール袋等)は窒息等の事故につながる恐れがありますので、お子様の手の届かない場所に保管するか廃棄するようにして下さい。
- ◆ベビーカーの開閉の際にお子様指等を挟む危険性がありますのでお子様を近づけないようにして下さい。

## 各部の名称

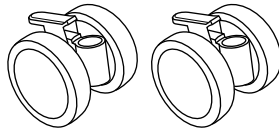


※説明書内のイラストと実際の商品とでは多少形状が異なる場合があります。

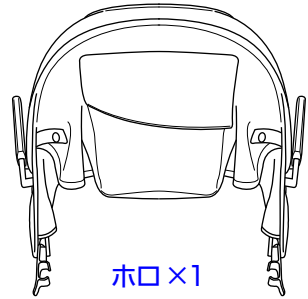
# 使用部品



本体×1



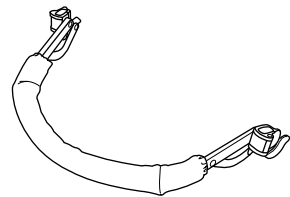
前輪×2



ホロ×1



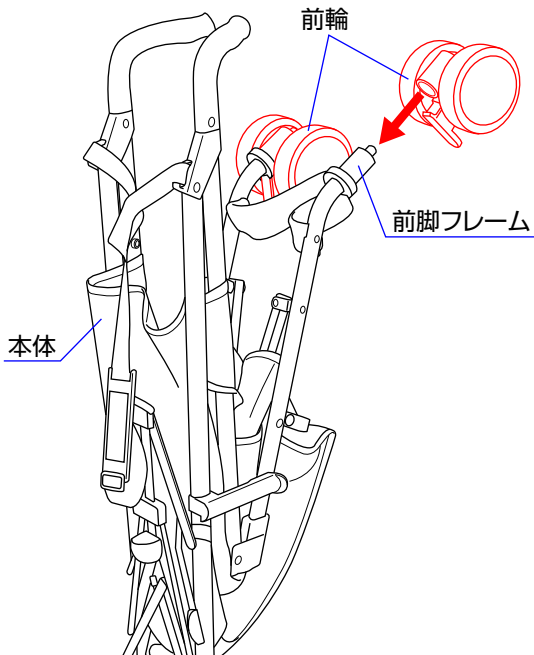
前輪カバー×1



ガード×1

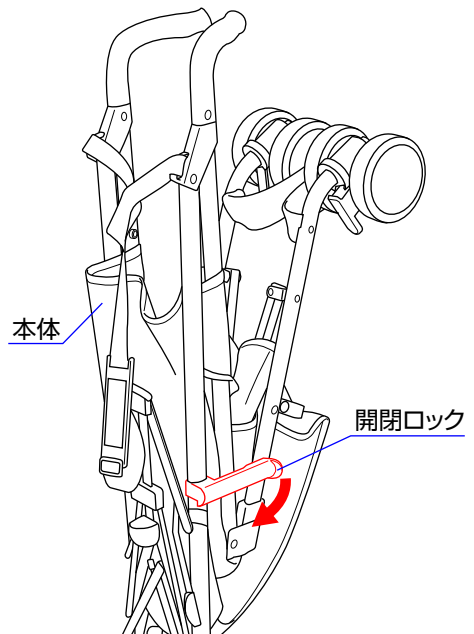
# 組立方法

1



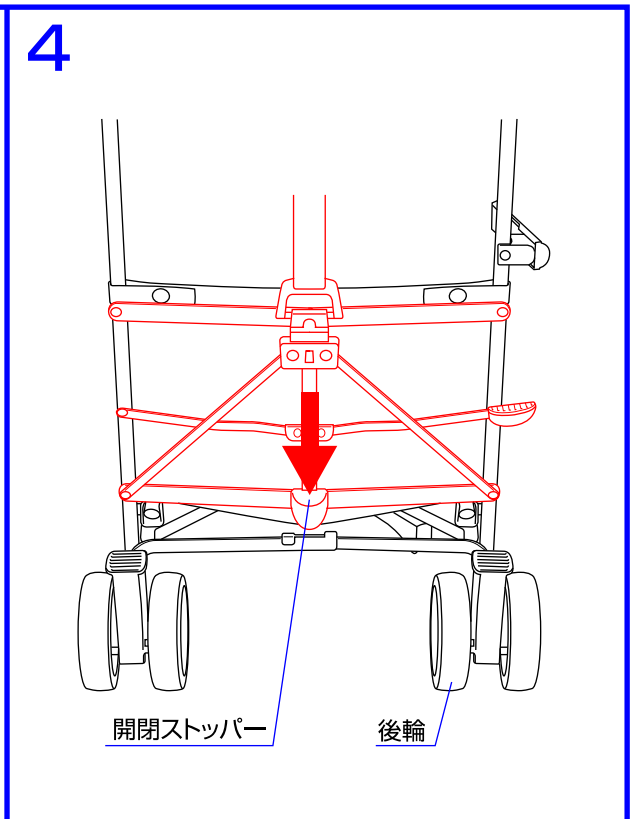
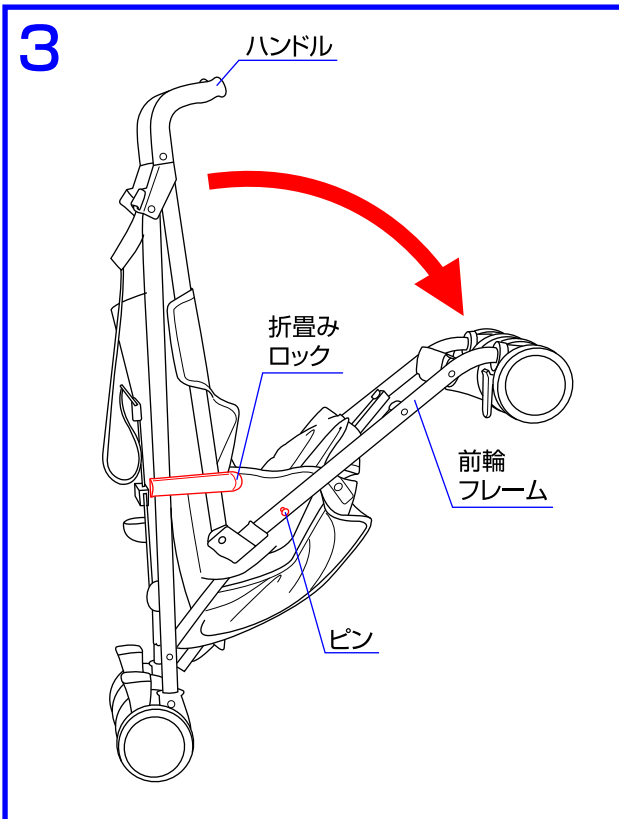
2

△ 注意：お子様が近くにいないことを必ず確認して下さい。



1. 本体両側の前脚フレームに前輪を差し込んで取り付けして下さい。※前輪が確実に取り付けられていることを必ず確認して下さい。

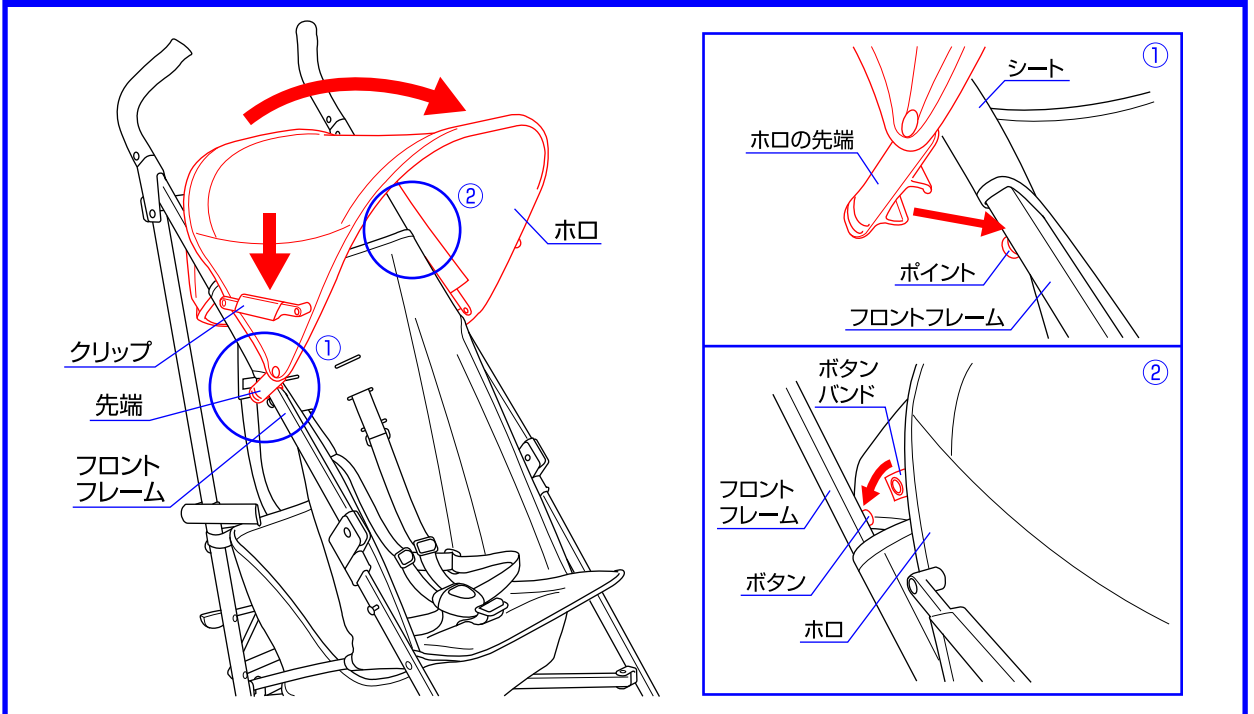
2. 本体の開閉ロックを開いて下さい。※ベビーカーの開閉の際にお子様は指等をはさむ危険性がありますので、お子様を近づけないようにして下さい。



3. 折り畳みロックがピンから外れていることを確認してから、ハンドルを持って前輪フレームを開いて下さい。

4. 開閉ストッパーを足で踏み降ろして確実に固定して下さい。

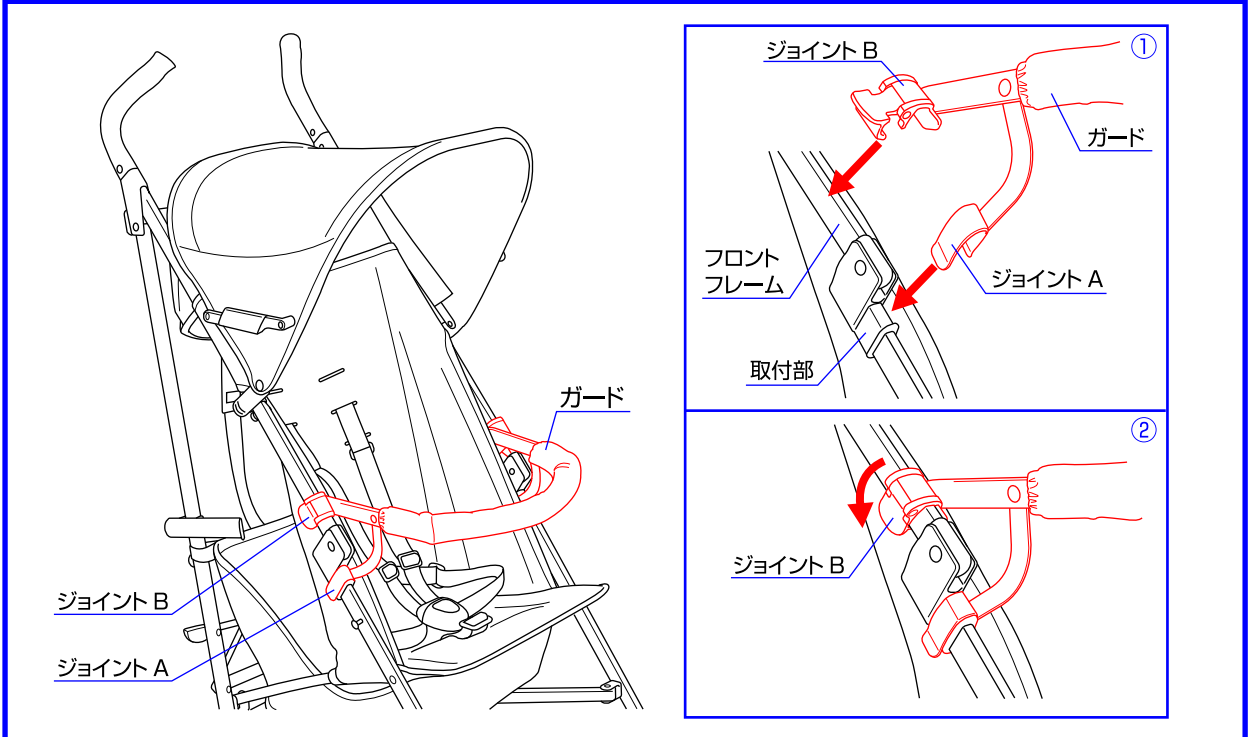
## ホロの取付方法



◇①本体両側のフロントフレーム（ポイントとシートの間）にホロの先端を取り付けて下さい。

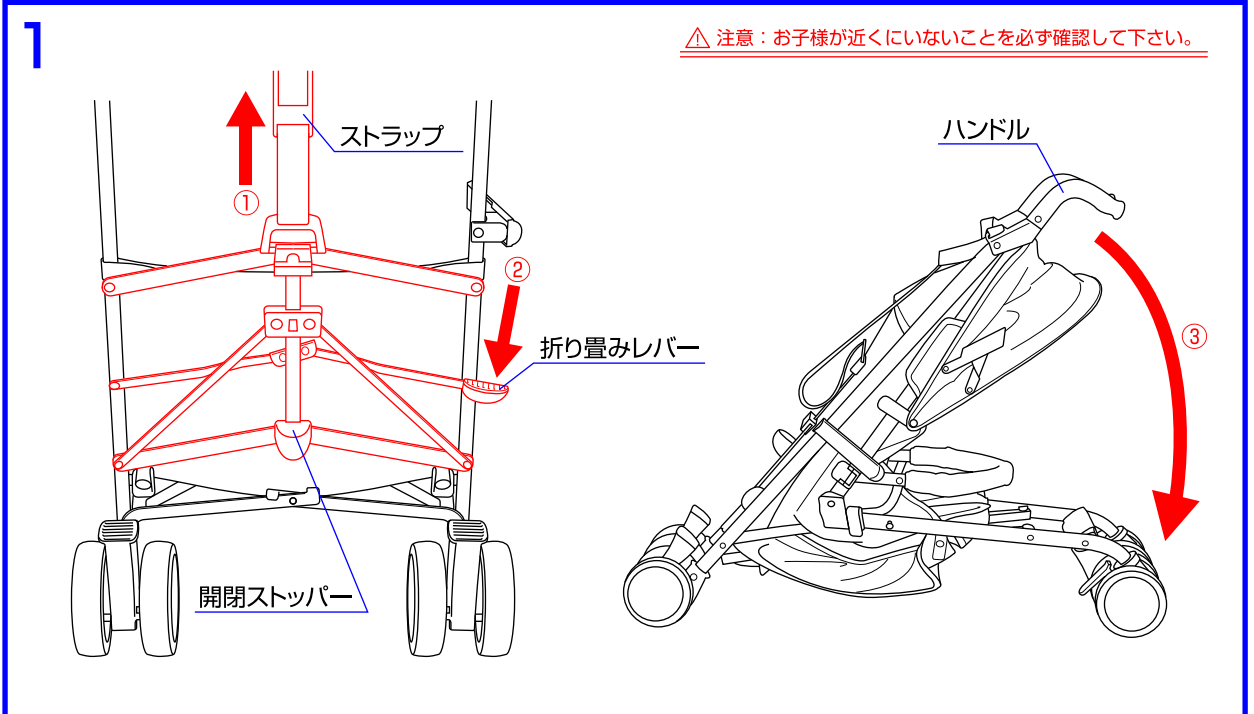
②ホロ後部に付いているボタンバンドをフロントフレームの内側のボタンに取り付けて下さい。ホロを開いて、両側のクリップを下げて固定して下さい。※ホロが確実に取り付けられていることを必ず確認して下さい。

## ガードの取付方法



- ◇①本体両側の取付部にガードのジョイント A を取り付け、フロントフレームにジョイント B を噛ませて下さい。  
 ②ジョイント B を閉じて固定して下さい。※ガードが確実に取り付けられていることを必ず確認して下さい。

## 折畳み方法

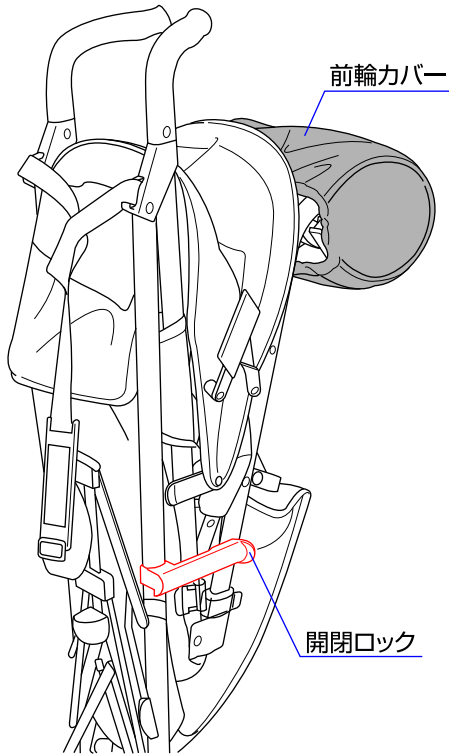


1 本体のホロを開けて下さい。①本体後部にあるストラップを上へ引いて開閉ストッパーを解除して下さい。

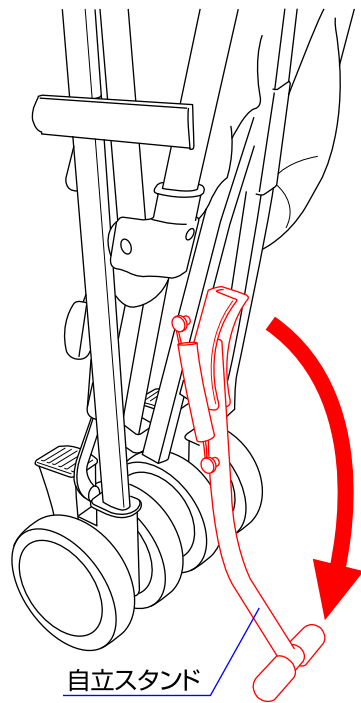
②折り畳みレバーを足で踏みながら、③ハンドルを前に倒して折り畳んで下さい。

※ベビーカーの開閉の際にお子様は指等をはさむ危険性がありますので、お子様を近づけないようにして下さい。

2



3

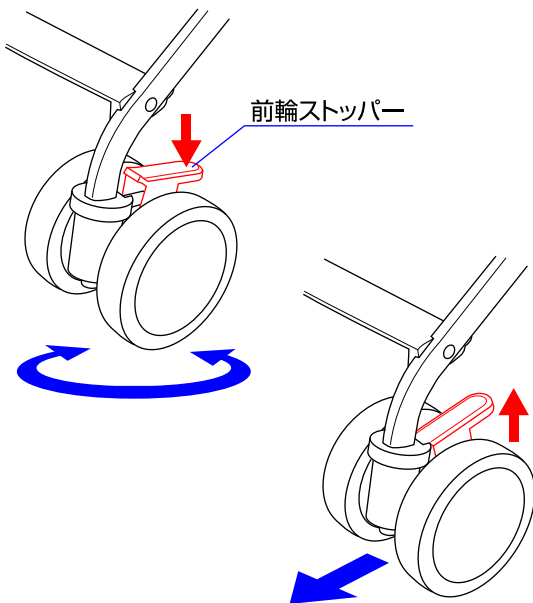


2. 開閉ロックが確実に掛かっていることを必ず確認して下さい。前輪カバーを前輪にかぶせて下さい。

3. 自立スタンドを出すと本体を自立させることができます。

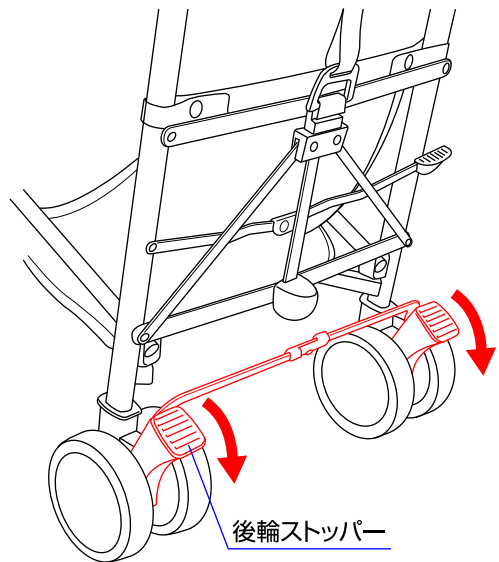
## ストッパーの使用法

〈前輪ストッパーの使用法〉



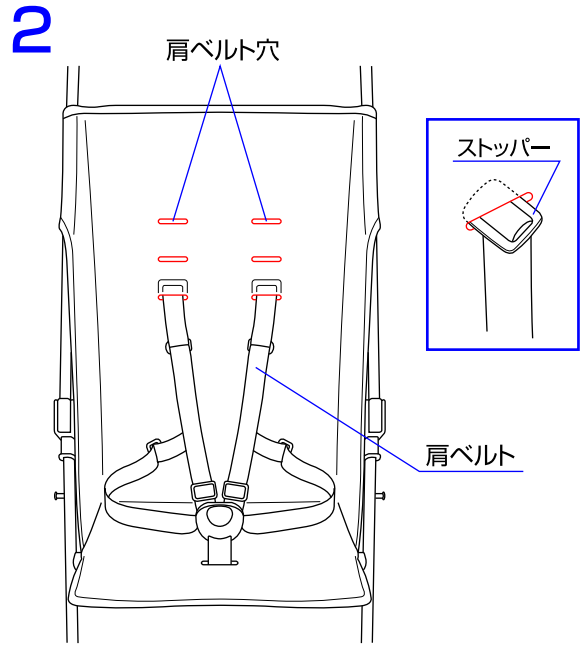
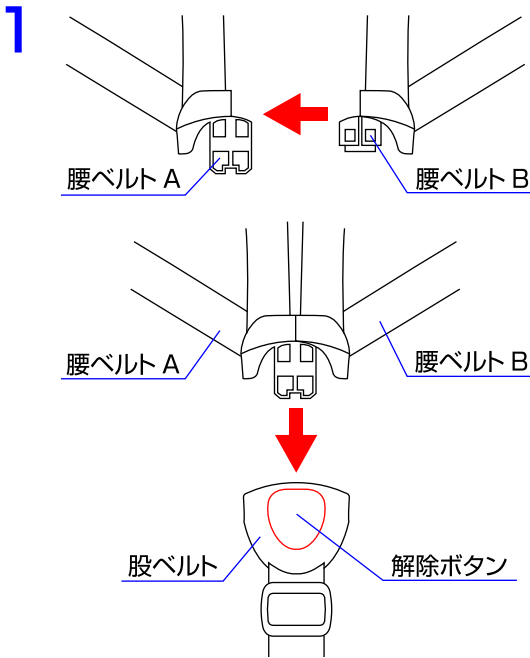
◇前輪ストッパーを下げると前輪が360°回転します。前輪ストッパーを上げると前輪の向きが固定されます。

〈後輪ストッパーの使用法〉



◇両側の後輪ストッパーを下げると後輪がロックされます。解除する時は後輪ストッパーを上げて下さい。  
※ベビーカーにお子様を乗り降りさせる際には、必ず後輪ストッパーをロックして下さい。

# シートベルトの使用法



1. 腰ベルト B が下になるように腰ベルト A、B を重ねて、股ベルトに差し込んで下さい。腰ベルトを取り外す場合は、股ベルトの解除ボタンを押して下さい。※本体を使用する場合は必ずシートベルトを締めて下さい。

2. 肩ベルトの高さを調節する場合は、肩ベルトの根元にあるストッパーを図の向きにして抜き取り、お好みの高さに調節して下さい。※肩ベルトは必ず左右同じ高さにして下さい。

## ⚠️ お手入れ方法

- ◇布部分に付いたホコリはブラシ等で取り除いて下さい。
- ◇可動部分が汚れている時は乾いた布等で拭き取って下さい。また必要に応じて油(シリコンオイル等)を注して下さい。
- ◇金属部分はサビ等を防ぐ為に水濡れを避けて下さい。
- ◇各部が汚れている時は湿らせた布等で拭き取った後、乾いた布等で水分を拭き取って下さい。
- ◇研磨剤、溶剤(ベンジン、シンナー等)は決して使用しないで下さい。
- ◇前輪、後輪に砂等が付いている時は取り除いて下さい。
- ◇ベビーカーが濡れている場合は折り畳まないで下さい。
- ◇ベビーカーをスモッグ、水、雨、雪等にさらさないよう注意して下さい。
- ◇ベビーカーを長時間直射日光に当てたり、湿気の多い場所に放置したりしないで下さい。
- ◇ベビーカーは乾燥している場所に置いて下さい。
- ◇定期的に各部が緩んでいないか、部品が壊れていないか点検して下さい。

※お気付きの点がございましたら下記までお問合せ下さい。

- 修理・廃棄について
- ◇製品の修理についてはお客様が直接修理に携わることはしないで下記にお問合せ下さい。
  - ◇製品の廃棄については各地方自治体の処分方法に従って下さい。

**KATOJI**®

発売元 株式会社カトージ

〒484-0894 愛知県犬山市羽黒北金屋39-2

生産物賠償責任(PL)保険付

TEL. 0568-67-5701 FAX. 0568-67-8322

受付時間 AM10:00~PM5:00(土日、祝祭日を除く)