

# ベビーカー PLIKO SWITCH 取扱説明書

## もくじ

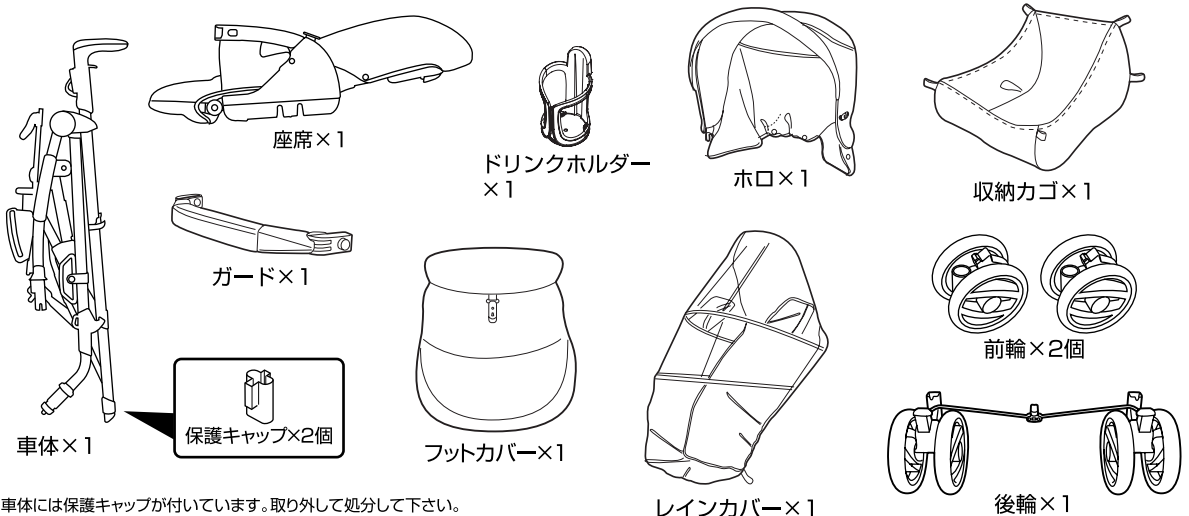
P1	使用上の注意・使用部品
図1～11	組立方法
図12～15	各部の使用方法
図16～17	リクライニング方法
図18～20	シートベルトの使用方法
図21～24	付属品の取付方法
図25～26	折畳み方法
図27	シートの取外し方法
P11	シートのクリーニング方法・お手入れ方法
P12	保証書

使用する前に必ず説明書をお読み下さい。読んだ後は大切に保管して下さい。

## ⚠ 使用上の注意

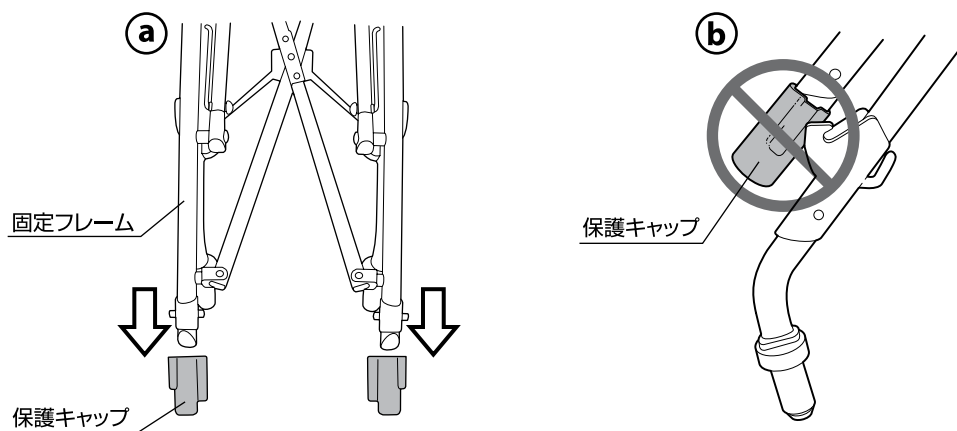
- ◆取扱説明書通りに組立て、使用して下さい。
- ◆保護者が組立て及び操作を行って下さい。
- ◆座席には生後0ヶ月～体重15kg(目安として36ヶ月)までのお子様を乗せることができます。
- ◆このベビーカーは座席にお子様を乗せて、バックステップに二人目のお子様を乗せることができます。
- ◆バックステップには立つことのできる体重20kgまでのお子様を乗せることができます。
- ◆首がすわっていない新生児の身体を起こして使用することは危険ですのでやめて下さい。
- ◆連続使用時間は1時間以内にして下さい。
- ◆用途(お子様を乗せること)以外に使用しないで下さい。
- ◆このベビーカーは歩行用ですので、走ったり、滑ったり(ローラースケート等)しながらの使用はできません。
- ◆各部品が確実に取り付けられているか、また全体に緩みがないかどうかを確認してから使用して下さい。
- ◆座席に2人以上のお子様を同時に乗せないで下さい。
- ◆ベビーカーにお子様を乗せる補助ボード等を取り付けしないで下さい。
- ◆必ずシートベルト(肩ベルト、腰ベルト、股ベルト)を付けて使用して下さい。
- ◆お子様が座席の上に立ち上がったたり、暴れたりすることは危険ですのでさせないように注意して下さい。
- ◆ハンドルの長さ調節や、背もたれ、座面のリクライニングをする時は、お子様を近づけないようにして下さい。
- ◆収納カゴに5kg以上の荷物を載せないで下さい。
- ◆ドリンクホルダーには0.5kg以上の飲み物を置かないで下さい。また、熱い飲み物を置かないで下さい。
- ◆ホロポケットには0.2kg以上の物を入れないで下さい。
- ◆ベビーカーに付属品以外の物を載せたり、つるしたりしないで下さい。
- ◆前輪ストッパーを使用する場合は左右とも確実にかけて下さい。
- ◆移動の時以外は後輪ストッパーを必ずロックして下さい。
- ◆後輪ストッパーは自動車のような安全な構造にはなっていないので過信しないで下さい。
- ◆ベビーカーに乗せたお子様を放置しないで必ず保護者が付き添って下さい。
- ◆ベビーカーの可動箇所をお子様に触らないよう注意して下さい。
- ◆お子様を乗せたままベビーカーを持ち上げて移動しないで下さい。
- ◆レインカバーは必ずホロを開いた状態にして装着し、折り畳む際はレインカバーを必ず取り外して下さい。
- ◆レインカバーをお子様がかぶって遊ばれますと窒息する恐れがありますので十分注意して下さい。
- ◆レインカバーを使用中はレインカバー内の温度変化に気を配って下さい。
- ◆階段やエスカレーター等の段差のある所では使用しないで下さい。
- ◆火の近くや炎天下での使用、保管は避けて下さい。
- ◆ぬかるみや砂地等の地盤の悪い所では使用しないで下さい。
- ◆ベビーカーを車道、車道に近い歩道、坂道等の危険な場所に放置しないで下さい。
- ◆空車の時でも坂の途中、車道に近い歩道上など危険な場所に放置しないで下さい。
- ◆ベビーカーが故障したり、部品が破損、紛失した場合は使用をやめてすぐ修理するようにして下さい。
- ◆ベビーカーの分解、改造はしないで下さい。
- ◆本体に付属している梱包材(ビニール袋等)は窒息等の事故につながる恐れがありますので、お子様の手の届かない場所に保管するか廃棄するようにして下さい。
- ◆ベビーカーの開閉の際にお子様指等を挟む危険性がありますのでお子様を近づけないようにして下さい。

## 使用部品



※車体には保護キャップが付いています。取り外して処分して下さい。  
※説明書内のイラストと実際の商品とは多少形状が異なる場合があります。

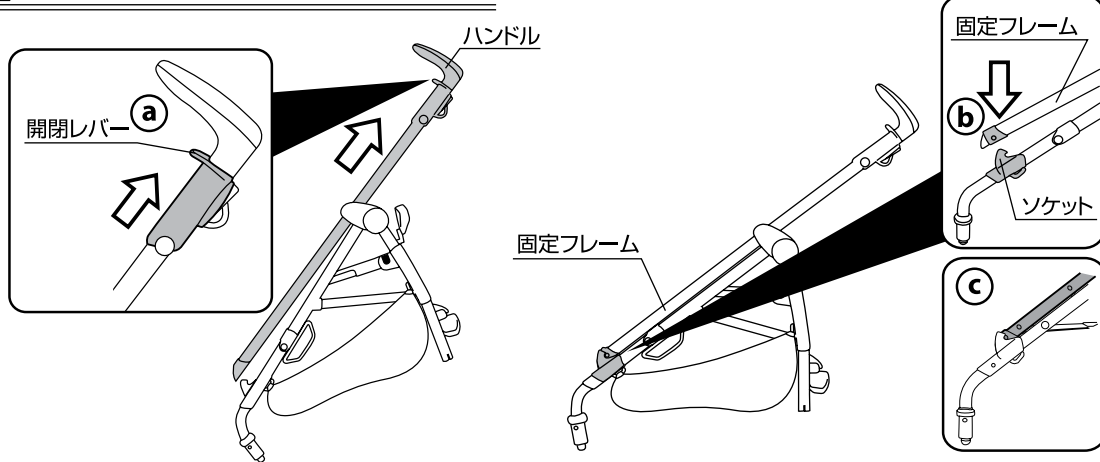
1



1.(a)のように両側の固定フレームに付いている保護キャップを取り外して下さい。(b)のように保護キャップが付いたままでは本体を開くことはできません。保護キャップは使用しませんので処分して下さい。

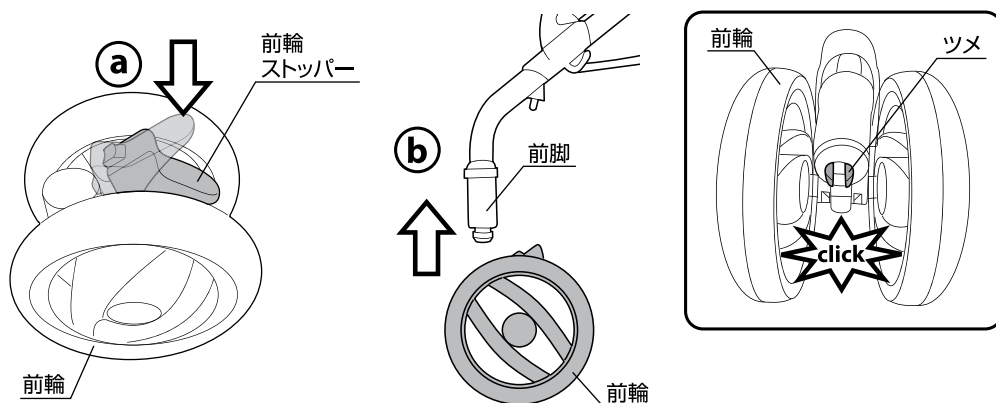
2

△ 注意：お子様が近くにいないことを必ず確認して下さい。



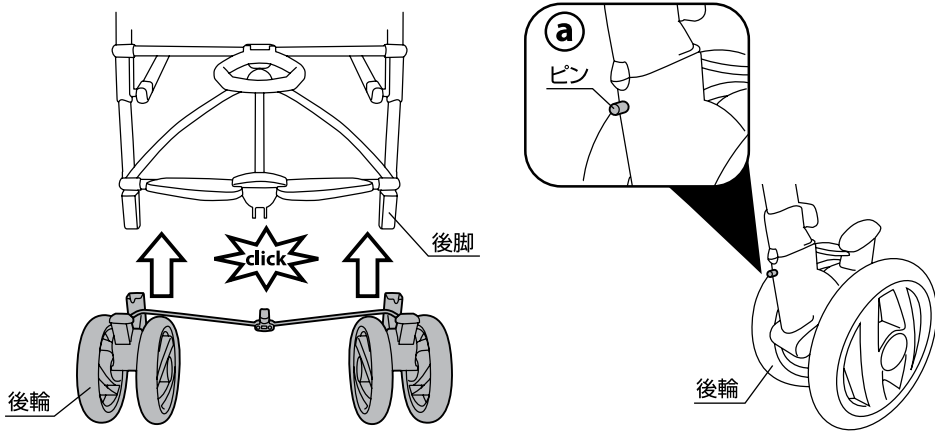
2.(a)のように両側のハンドルに付いている開閉レバーを引き、ハンドルを上げて本体を開いて下さい。(b)→(c)のように両側の固定フレームをソケットに取り付けて下さい。\*本体が確実に開いていることを必ず確認して下さい。\*ベビーカーの開閉の際にお子様指等をはさむ危険性がありますので、お子様を近づけないようにして下さい。

3



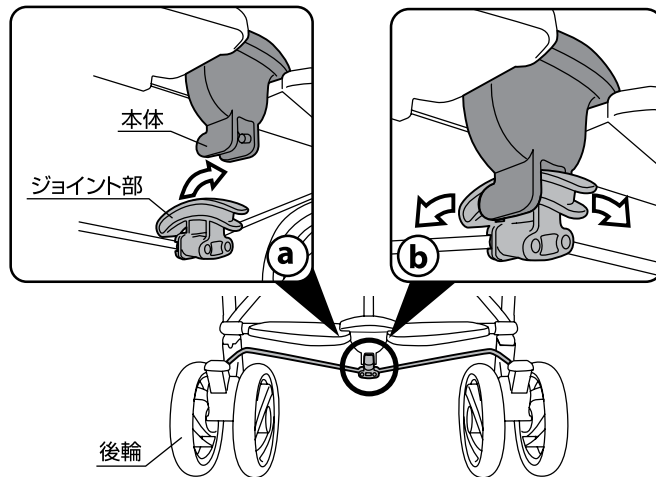
3.(a)前輪ストッパーを下げた状態にして下さい。(b)前輪2個を本体両側の前脚に差し込んで下さい。(c)前輪から前脚のツメが出ていることを必ず確認して下さい。

4



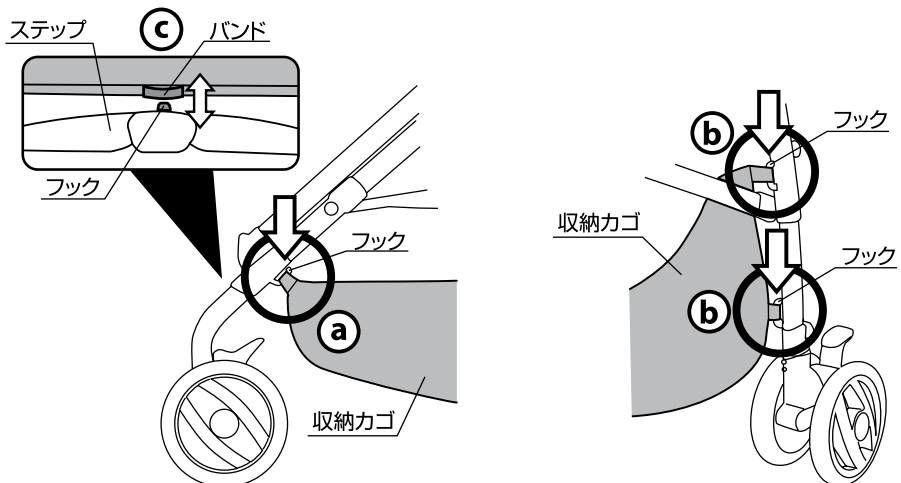
4. 後輪を図の向きで後脚に差し込んで下さい。後輪の穴から(a)のように後脚のピンが出ていることを必ず確認して下さい。

5



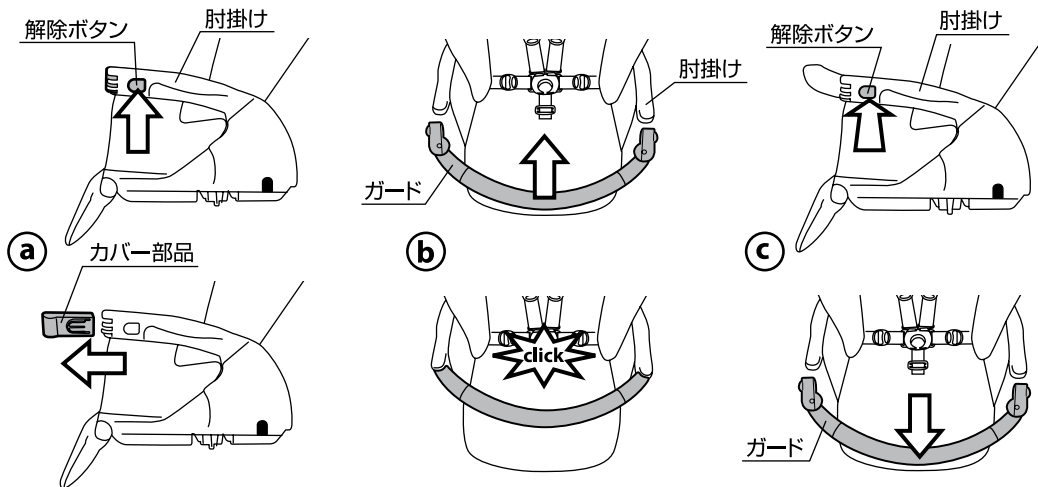
5. 後輪のジョイント部を(a)のように本体に取り付けて下さい。ジョイント部が(b)のように前後に動くことを確認して下さい。

6



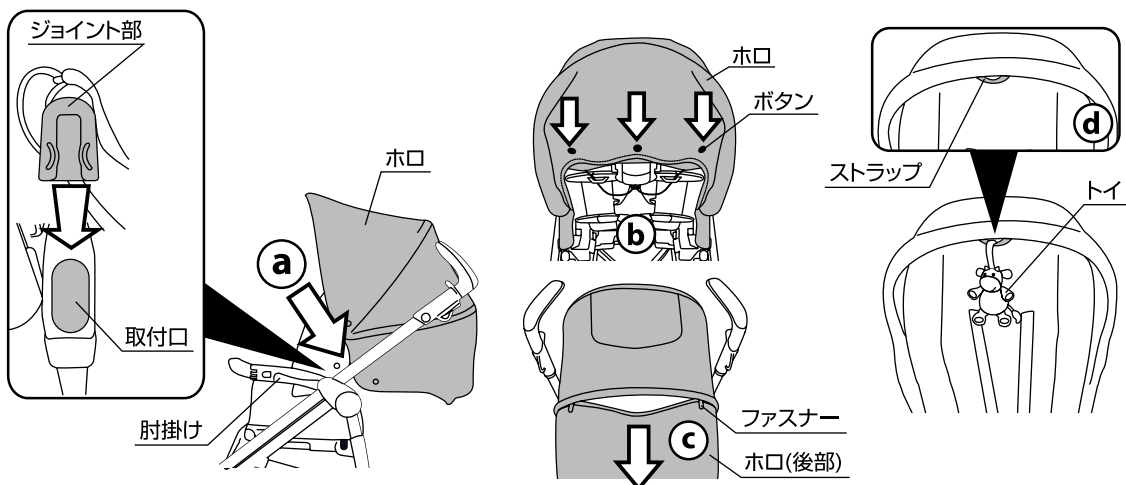
6. 収納カゴを本体両側、ステップのフック(a)(b)(c)に引っ掛けて下さい。(計7箇所)

7



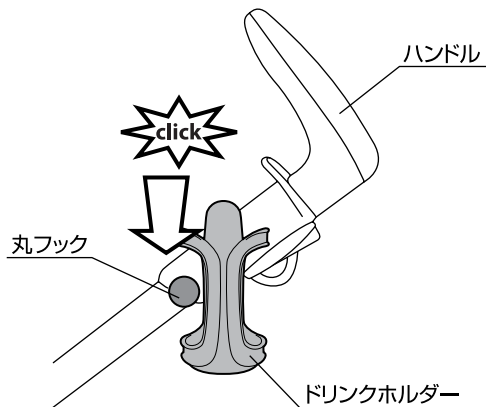
7.(a)肘掛けの両側に付いている解除ボタンを押してカバー部品を取り外して下さい。(b)ガードを肘掛けの先端に差し込んで下さい。(c)ガードを取り外す時は肘掛けの両側に付いている解除ボタンを押して下さい。※ガードが確実に取り付けられていることを必ず確認して下さい。

8



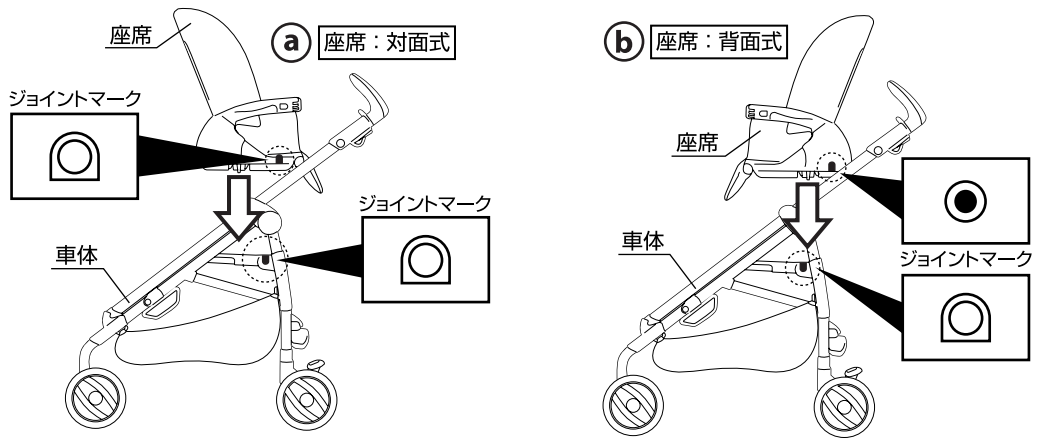
8.(a)ホロを取り付ける場合は、ホロの両側に付いているジョイント部を肘掛けの取付口にスライドして取り付けて下さい。(b)ホロの後部にあるボタンを3箇所背もたれ後部に取り付けて下さい。(c)ホロのファスナーを開いてホロの後部を取り外すことができます。(d)ホロのストラップに別売りの玩具等を引っ掛けることができます。※ホロが確実に取り付けられていることを必ず確認して下さい。

9



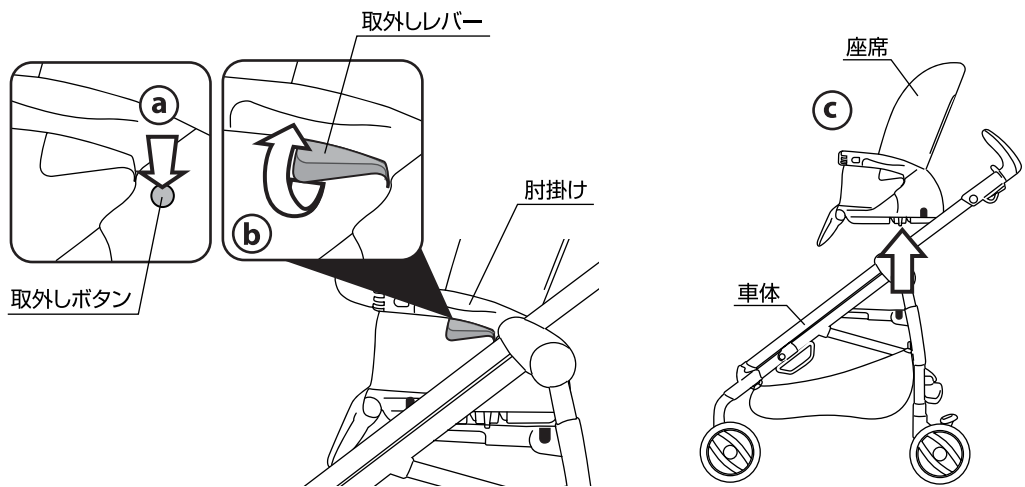
9.ドリンクホルダーを左右のハンドルのどちらかの丸フックに取り付けて下さい。※ドリンクホルダーが確実に取り付けられていることを必ず確認して下さい。

10



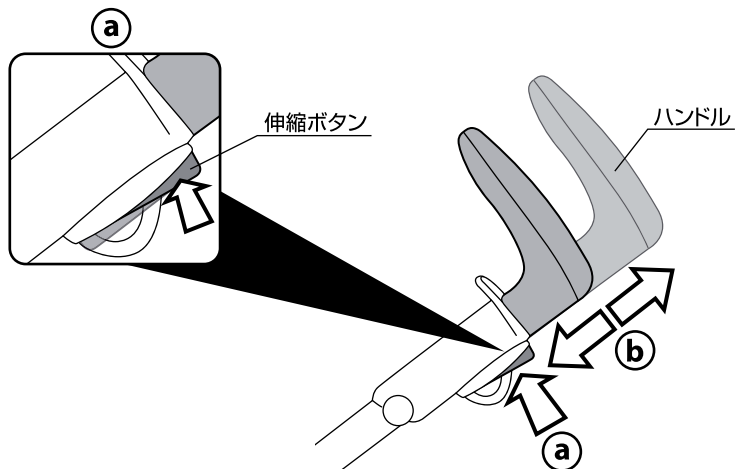
10.(a)座席を対面式で取り付ける場合、(b)座席を背面式で取り付ける場合は、図のように座席のジョイントマークと車体のジョイントマークを合わせて取り付けて下さい。※座席が確実に取り付けられていることを必ず確認して下さい。

11



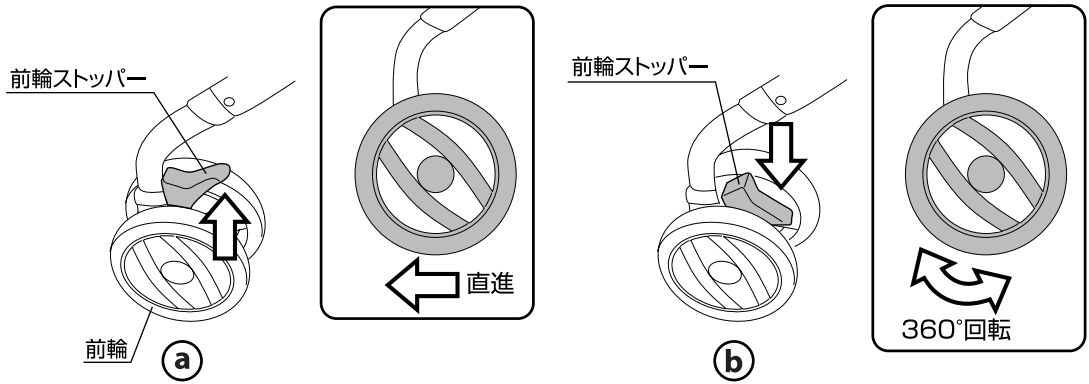
11.座席を取り外す場合は、(a)両側の肘掛けに付いている取外しボタンを押しながら、(b)肘掛けに付いている取外しレバーを握って座席を車体から取り外して下さい。

12



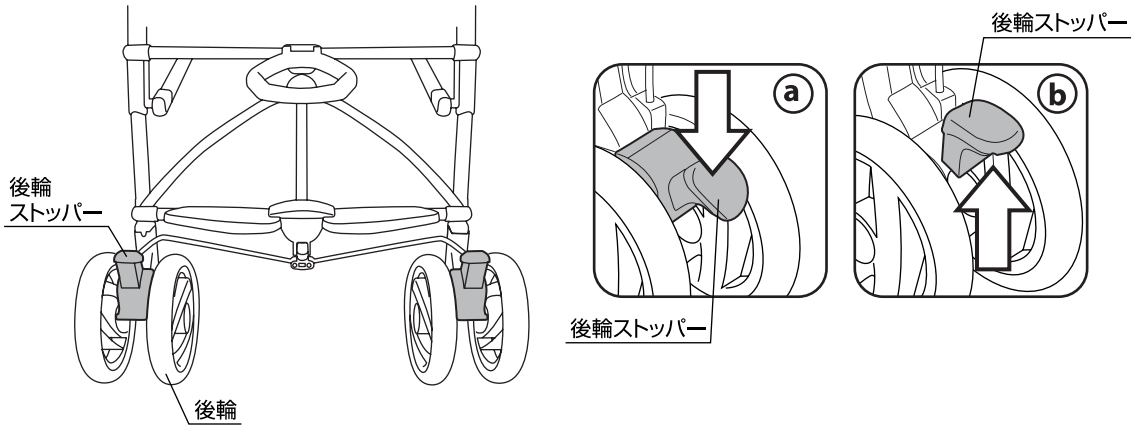
12.(a)両側のハンドルに付いている伸縮ボタンを押すとハンドルを(b)のように伸縮させることができます。(3段階調節)  
※ハンドルの高さは両側とも同じ高さにして下さい。

13



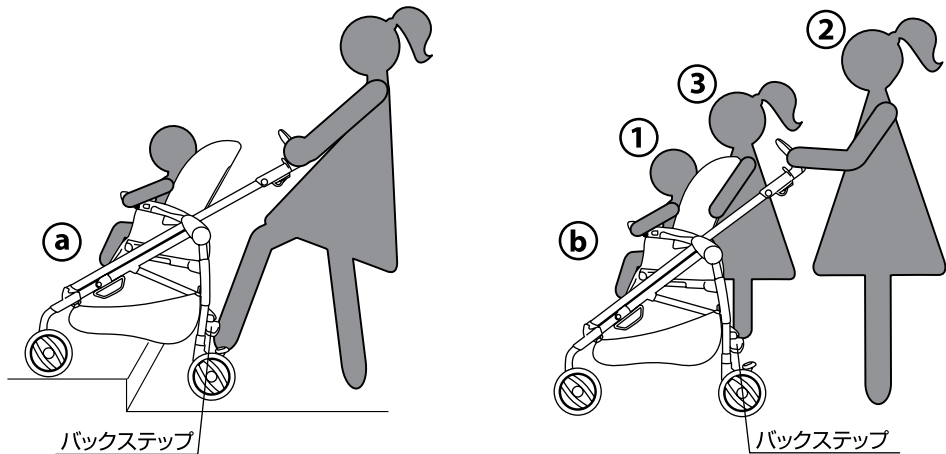
13.(a)前輪ストッパーを上げると進行方向が固定されます。(b)前輪ストッパーを下げると前輪は360°回転し、色々な方向へ進むことができます。

14



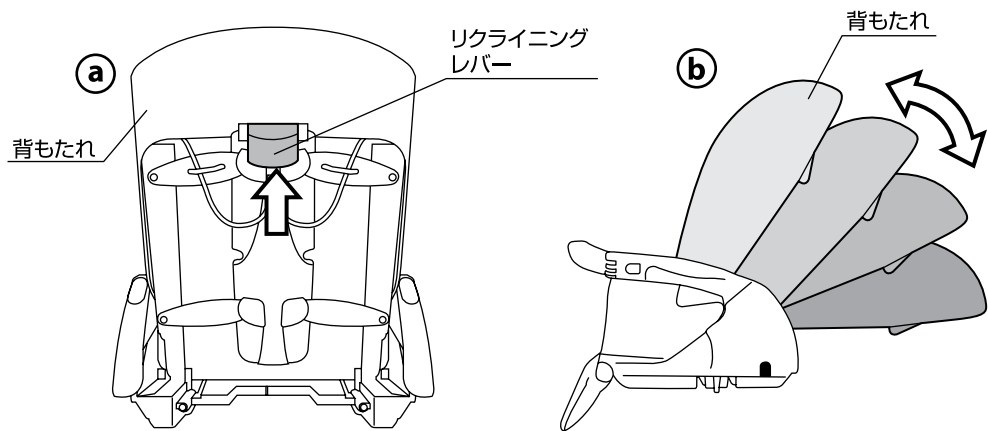
14.(a)後輪ストッパーを下げると後輪がロックします。(b)後輪ストッパーを上げるとロックが解除されます。※お子様を乗り降りさせる場合は必ず後輪ストッパーをロックして下さい。

15



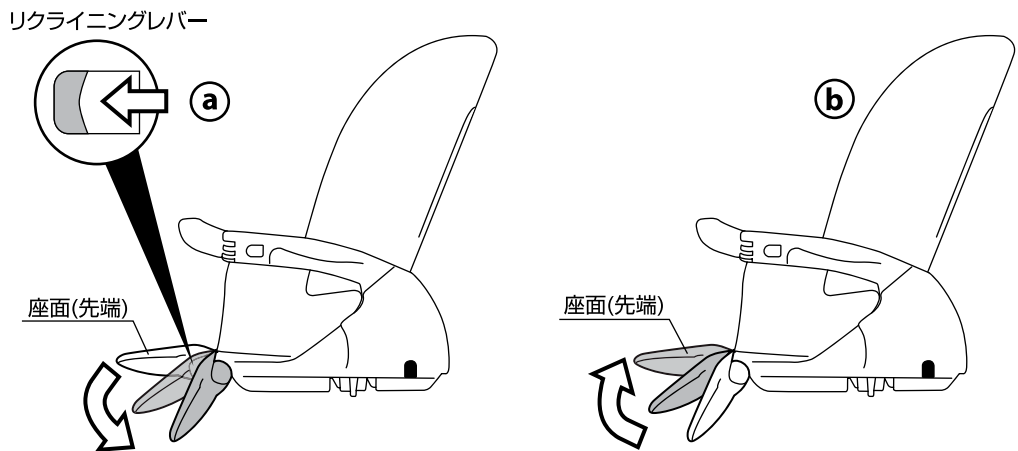
15.(a)段差等乗り越える場合は、ベビーカーのバックステップを軸にしてベビーカーの前側を上げて下さい。  
 (b)ベビーカーの背もたれのリクライニングを上げた状態にしますと、バックステップにお子様を乗せることができます。

16



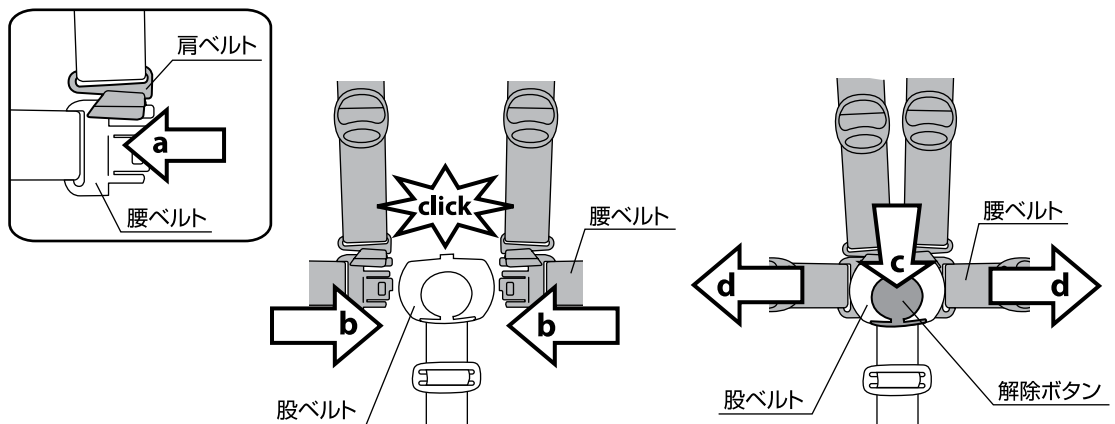
16.(a)座席の後部に付いているリクライニングレバーを上げると、(b)背もたれの高さを調節することができます。(4段階調節)

17



17.(a)座面(先端)の両側に付いているリクライニングレバーを引くと、(b)座面(先端)の高さを調節することができます。(3段階調節)

18



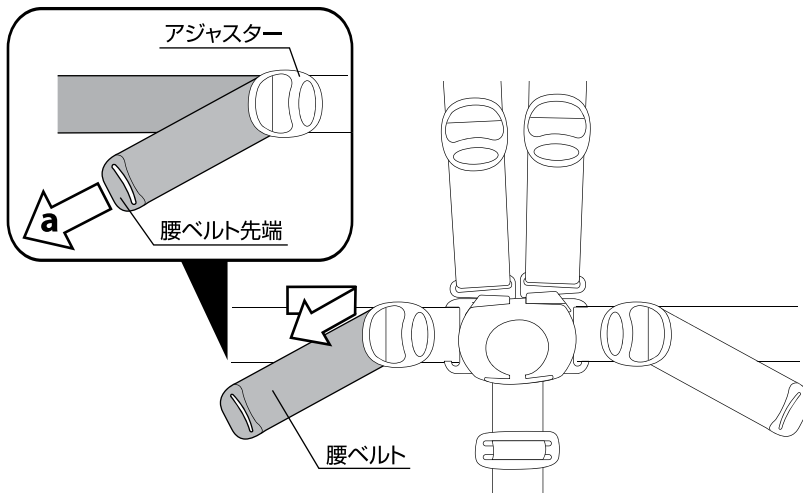
18.シートベルトを取り付ける時は、(a)肩ベルトを腰ベルトに通して下さい。(b)腰ベルトを股ベルトに取り付けて下さい。

シートベルトを取り外す時は、(c)股ベルトの解除ボタンを押して、(d)腰ベルトを外して下さい。

※ベビーカーを使用する時は必ずシートベルトを締めて使用して下さい。

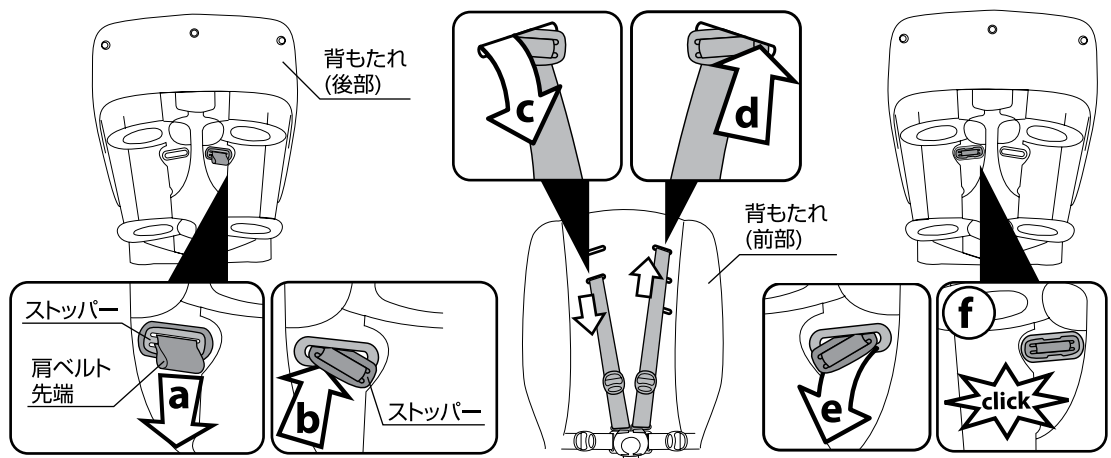


19



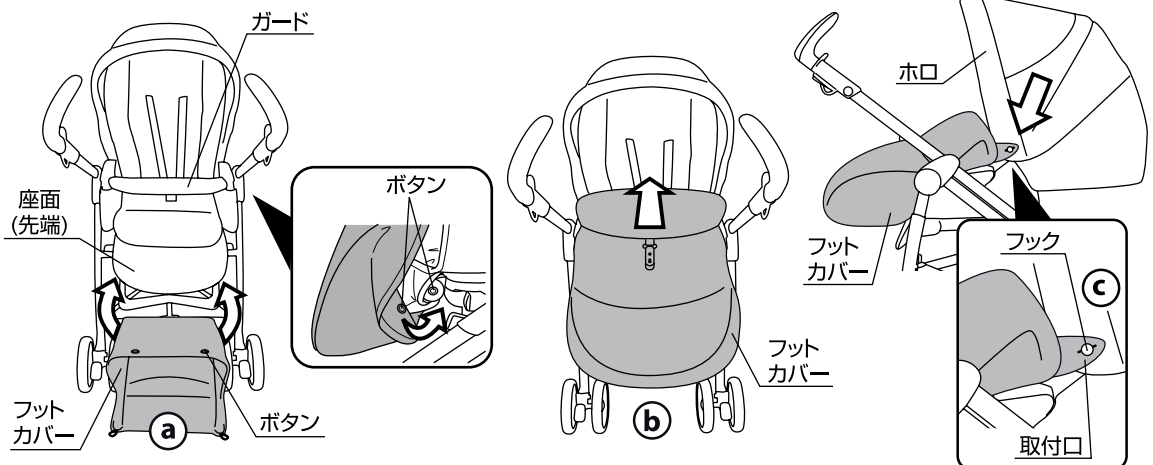
19.(a)腰ベルトの長さを調節する場合は、両側の腰ベルトの先端をアジャスターから引っ張り調節して下さい。

20



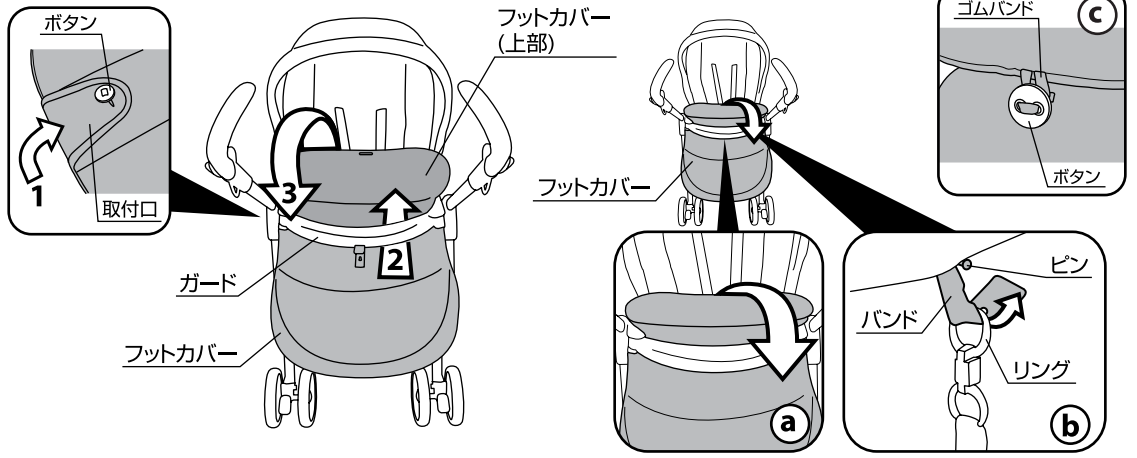
20.肩ベルトの高さを調節する場合は、(a)背もたれ後部から肩ベルトの先端を引っ張りストッパーを外し、(b)ストッパーを肩ベルト穴に通して、(c)背もたれの前部から出して下さい。(d)お好みの高さの肩ベルト穴に通し、(e)背もたれの後部から出して下さい。(f)ストッパーを肩ベルト穴に取り付けて下さい。\*肩ベルトの高さは必ず両側とも同じ高さにして下さい。

21



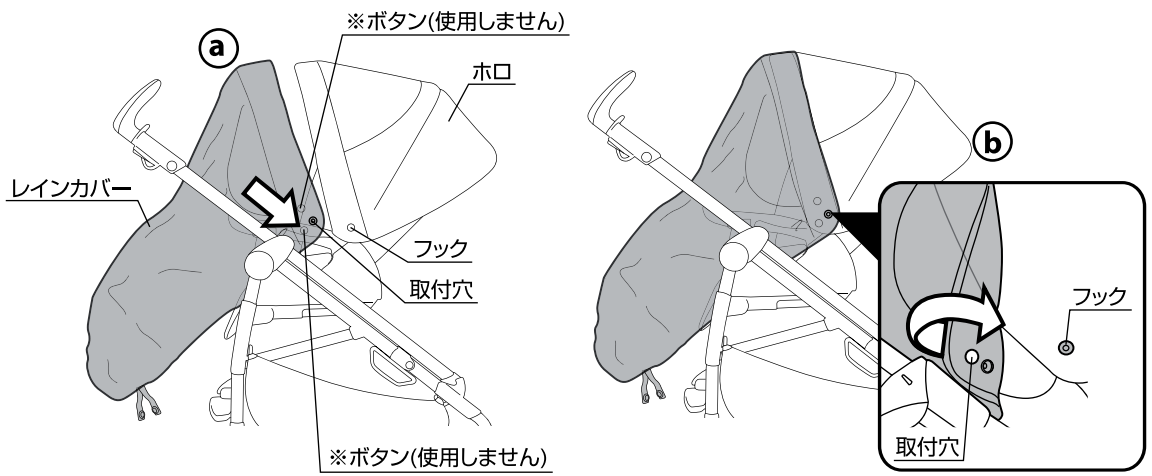
21.フットカバーを取り付ける場合は、(a)フットカバーを座面(先端)にかぶせ、フットカバーのボタンを座面(先端)の裏側(2カ所)、横側(2カ所)に取り付けて下さい。(b)ガードの上にかぶせて下さい。(c)フットカバーの両側の取付口をホロの両側のフックに掛けて下さい。

22



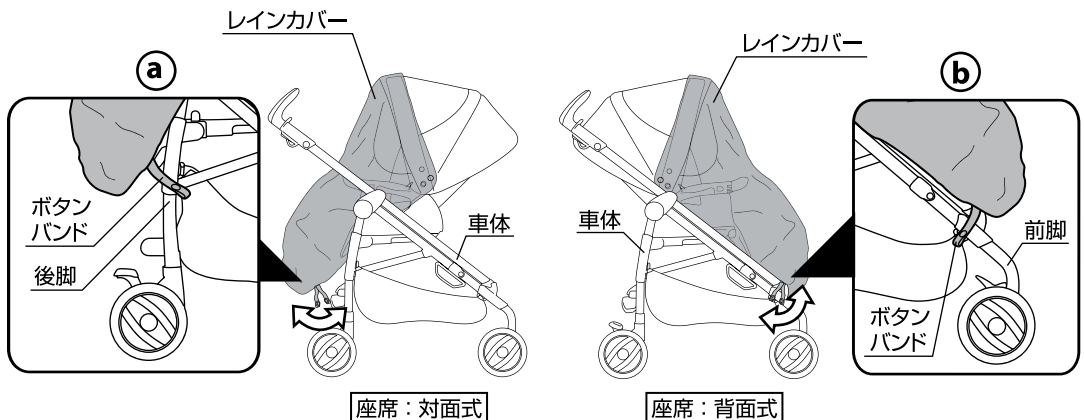
22. フットカバーの上部をガードに巻く場合は、図20で掛けたフットカバー両側の取付口をフックから外し、①取付口をボタンに取り付けて下さい。(a)フットカバーの上部をガードの下から巻いて下さい(②→③)。(b)フットカバーのバンドをリングに通し、バンドをピンに取り付けて下さい。※「41199/PLIKO SWITCH COMPACT Denim」の方は(c)のようにボタンにゴムバンドを掛けて下さい。

23



23. レインカバーの左右の取付穴をホロの両側にあるフックに取り付けて下さい。

24

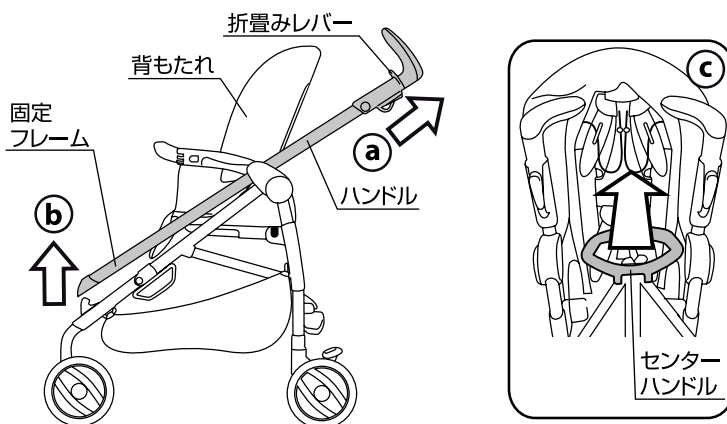


24. 座席を車体に対面式で取り付けた場合、(a)レインカバーの下部にあるボタンバンドを後脚に取り付けて下さい。  
座席を車体に背面式で取り付けた場合、(b)レインカバーの下部にあるボタンバンドを前脚に取り付けて下さい。

※レインカバーが確実に取り付けられていることを必ず確認して下さい。

25

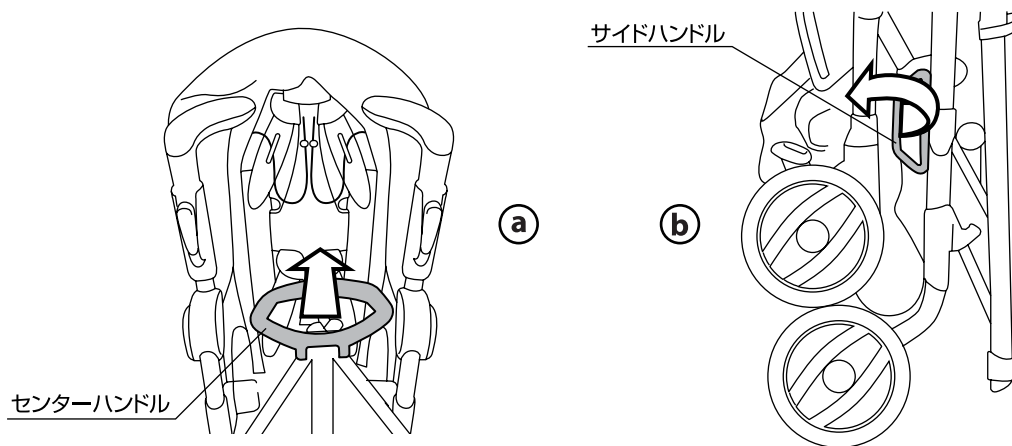
△ 注意：お子様が近くにいないことを必ず確認して下さい。



25.(a)両側のハンドルに付いている折畳みレバーを引き、(b)両側の固定フレームを外して下さい。(c)センターハンドルを持ち上げて折り畳んで下さい。※折り畳まれた状態で確実に固定されていることを必ず確認して下さい。

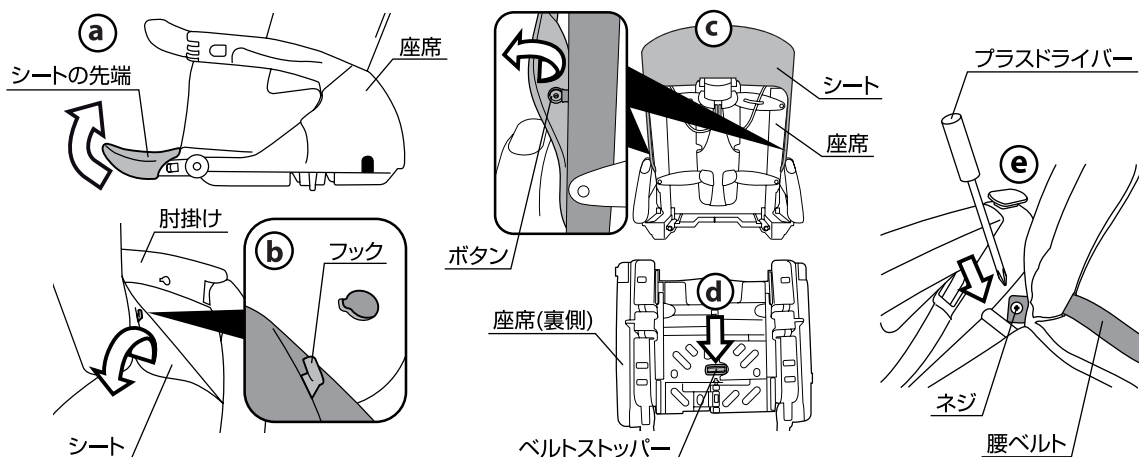
※ベビーカーの開閉の際にお子様は指等をはさむ危険性がありますので、お子様を近づけないようにして下さい。

26



26.折り畳んだベビーカーは、(a)センターハンドルを持って引いて運ぶことができます。※両側の前輪ストッパーは上げた状態で行って下さい。(b)ベビーカーのサイドハンドルを開き、持ち運ぶこともできます。

27



27.(a)シートの先端を座席から外して下さい。(b)シート両側のフックを肘掛けから外して下さい。(計4カ所)(c)シートの両側に付いているボタンを座席から取り外して下さい。(d)股ベルトのベルトストッパーを座面の裏側から抜き取り、(e)腰ベルトの根元に付いているネジをプラスドライバーで取り外して下さい。座席からシートを取り外して下さい。

※シートを取り付ける時は逆の手順で行って下さい。

## シートのクリーニング方法

- 下記の洗濯表示に従い洗濯して下さい。
- 快適に使用していただくため、こまめに洗濯することをおすすめします。
- 乾かす際にドライヤーを使用しないで下さい。



30℃以下の  
ぬるま湯で手洗い



漂白剤は使わ  
ないで下さい。



アイロン掛けは  
しないで下さい。



ドライクリーニング  
はしないで下さい。



日陰で平干し  
して下さい。

## お手入れ方法

- ◇布部分に付いたホコリはブラシ等で取り除いて下さい。
- ◇可動部分が汚れている時は乾いた布等で拭き取って下さい。必要に応じて油(シリコンオイル等)を注して下さい。
- ◇金属部分はサビ等を防ぐために水濡れ等を避けて下さい。
- ◇フレームとプラスチック部分が汚れている時は、湿らせた布等で拭き取った後、乾いた布等で水分を拭き取って下さい。
- ◇研磨剤、溶剤(ベンジン、シンナー等)は決して使用しないで下さい。
- ◇前輪、後輪に砂等が付いている時は取り除いて下さい。
- ◇ベビーカーが濡れている場合は折畳まないで下さい。
- ◇ベビーカーをスモッグ、水、雨、雪等にさらさないよう注意して下さい。
- ◇ベビーカーを長時間、直射日光に当てたり、湿気が多い場所に放置したりしないで下さい。
- ◇ベビーカーは乾燥している場所に置いて下さい。
- ◇定期的に各部分が緩んでいないか、部品が壊れていないか点検して下さい。

# 保証書

〈保証規定〉 ○本保証書は日本国内においてのみ有効です。(This warranty is valid only in Japan)

1. 正常なご使用状態において製造上の不備により故障及び損傷した場合は、お買い上げ日から保証期間内、無料にて修理致します。
2. 次のような場合は、保証期間内でも有料修理となります。
  - ・ 不適當な使用、取扱いや改造による故障及び損傷の場合
  - ・ 災害、事故等による故障及び損傷の場合
  - ・ 本保証書の提示がない場合
  - ・ 本保証書にお買い上げの年月日の記載がない場合
  - ・ お買い上げ後の輸送、移動、落下等による故障及び損傷の場合
  - ・ 消耗部品が消耗し、取り替えを要する場合
  - ・ 本保証書を紛失した場合
3. 次のような場合は、保証期間内であっても修理できない場合があります。
  - ・ 製造中止の製品で、部品の在庫がなくなった場合
  - ・ 不正改造による修理不能になった場合

品番・品名	41180 PLIKO SWITCH COMPCT Boheme	<input type="checkbox"/>	保証期間 お買い上げ日より1年間 (ただし保証規定による)
	41199 PLIKO SWITCH COMPACT Denim	<input type="checkbox"/>	
お客様	お名前		お買い上げ日 年 月 日
	ご住所		TEL

※お客様の正常な使用状態において、万一故障及び損傷した場合には上記記載の保証規定に基づき修理させていただきますので、お買い上げの販売店へ連絡して下さい。

※本書は再発行いたしませんので大切に保管して下さい。

修理メモ

※お気づきの点がございましたら下記までお問合せ下さい。

修理・廃棄について   ◇製品の修理についてはお客様が直接修理に携わることはしないで下記にお問合せ下さい。  
                          ◇製品の廃棄については各地方自治体の処分方法に従って下さい。

**KATOJI®**

発売元 株式会社カトージ

〒484-0894 愛知県犬山市羽黒北金屋39-2

生産物賠償責任(PL)保険付

TEL. 0568-67-5701 FAX. 0568-67-8322

受付時間 AM10:00~PM5:00(土日、祝祭日を除く)