

**KATOJI**®

**Peg-Pérego**

**pliko mini 取扱説明書** I/P-01  
10.12-01

**もくじ**

- P1：使用上の注意・使用部品
- 図1～6 ベビーカーの組立方法
- 図7～8 各部の使用方法
- 図9～12 シートベルトの使用方法
- 図13 リクライニング方法
- 図14～15 ベビーカーの折畳み方法
- 図16～18 シートの取外し方法
- 図19 レインカバーの取付方法
- P8：シートのクリーニング方法・お手入れ方法



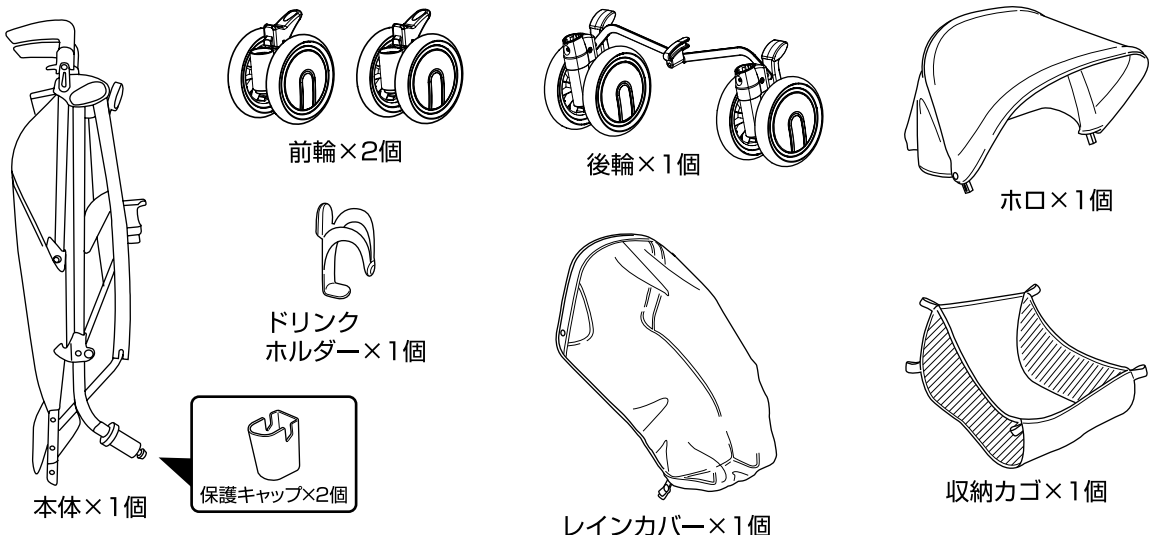
**pliko mini**

使用する前に必ず説明書をお読み下さい。読んだ後は大切に保管して下さい。

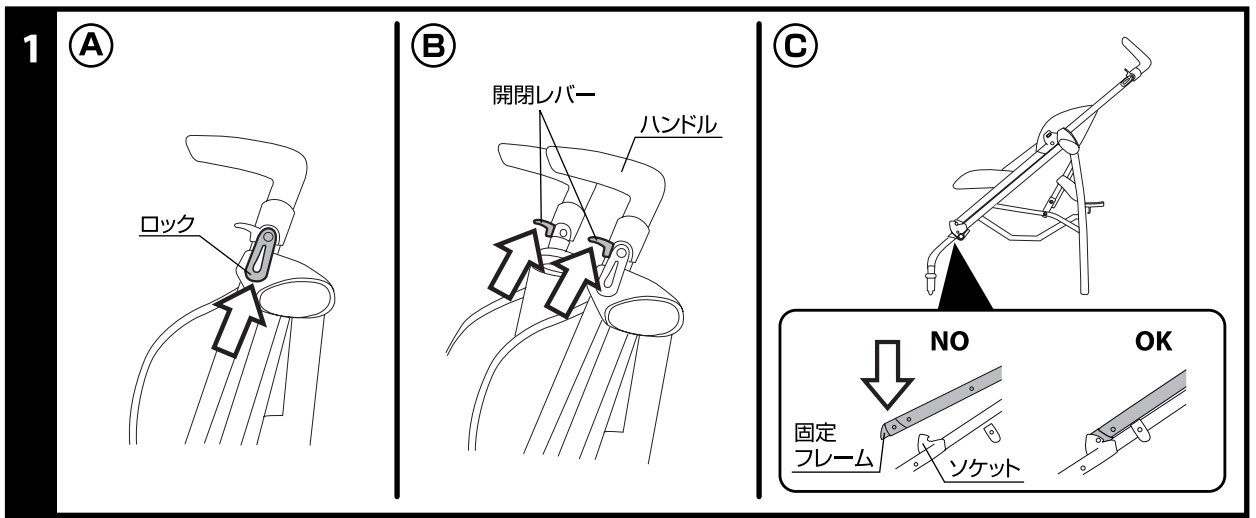
## ⚠使用上の注意

- ◆取扱説明書通りに組立て、使用して下さい。
- ◆保護者が組立て及び操作を行って下さい。
- ◆生後1ヶ月から体重15kg(目安として生後36ヶ月)までのお子様で使用して下さい。
- ◆首がすわっていない新生児の身体を起こして使用することは危険ですのでやめて下さい。
- ◆連続使用時間は1時間以内にして下さい。
- ◆用途(お子様を乗せること)以外に使用しないで下さい。
- ◆このベビーカーは歩行用ですので、走ったり、滑ったり(ローラースケート等)しながらの使用はできません。
- ◆各部品が確実に取り付けられているか、また全体に緩みがないかどうかを確認してから使用して下さい。
- ◆座席に2人以上のお子様を同時に乗せないで下さい。
- ◆ベビーカーにお子様を乗せる補助ボード等を取り付けしないで下さい。
- ◆必ずシートベルト(肩ベルト、腰ベルト、股ベルト)を付けて使用して下さい。
- ◆お子様が座席の上に立ち上がったたり、暴れたりすることは危険ですのでさせないように注意して下さい。
- ◆ベビーカーにお子様を乗せた状態での背もたれや座面のリクライニングは危険ですのでしないで下さい。
- ◆収納カゴに5kg以上の荷物を載せないで下さい。
- ◆ドリンクホルダーには0.5kg以上の飲み物を置かないで下さい。また、熱い飲み物を置かないで下さい。
- ◆ベビーカーに付属品以外の物を載せたり、つるしたりしないで下さい。
- ◆前輪ストッパーを使用する場合は左右とも確実にかけて下さい。
- ◆移動の時以外は後輪ストッパーを必ずロックして下さい。
- ◆後輪ストッパーは自動車のような安全な構造にはなっていないので過信しないで下さい。
- ◆ベビーカーに乗せたお子様を放置しないで必ず保護者が付き添って下さい。
- ◆ベビーカーの可動箇所をお子様触らないよう注意して下さい。
- ◆お子様を乗せたままベビーカーを持ち上げて移動しないで下さい。
- ◆レインカバーは必ずホロを開いた状態にして装着し、折り畳む際はレインカバーを必ず取り外して下さい。
- ◆レインカバーをお子様がかぶって遊ばれますと窒息する恐れがありますので注意して下さい。
- ◆レインカバーを使用中はレインカバー内の温度変化に気を配って下さい。
- ◆階段やエスカレーター等の段差のある所では使用しないで下さい。
- ◆火の近くや炎天下での使用、保管は避けて下さい。
- ◆ぬかるみや砂地等の地盤の悪い所では使用しないで下さい。
- ◆ベビーカーを車道、車道に近い歩道、坂道等の危険な場所に放置しないで下さい。
- ◆空車の時でも坂の途中、車道に近い歩道上など危険な場所に放置しないで下さい。
- ◆ベビーカーが故障したり、部品が破損、紛失した場合は使用をやめてすぐ修理するようにして下さい。
- ◆ベビーカーの分解、改造はしないで下さい。
- ◆本体に付属している梱包材(ビニール袋等)は窒息等の事故につながる恐れがありますので、お子様の手の届かない場所に保管するか廃棄するようにして下さい。
- ◆ベビーカーの開閉の際にお子様指等を挟む危険性がありますのでお子様を近づけないようにして下さい。

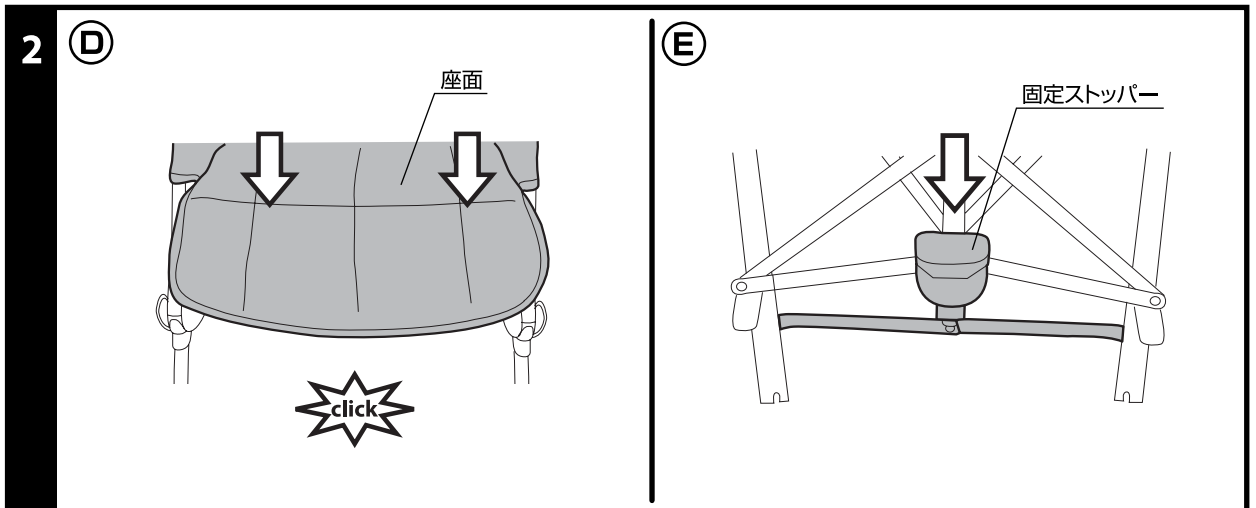
## 使用部品



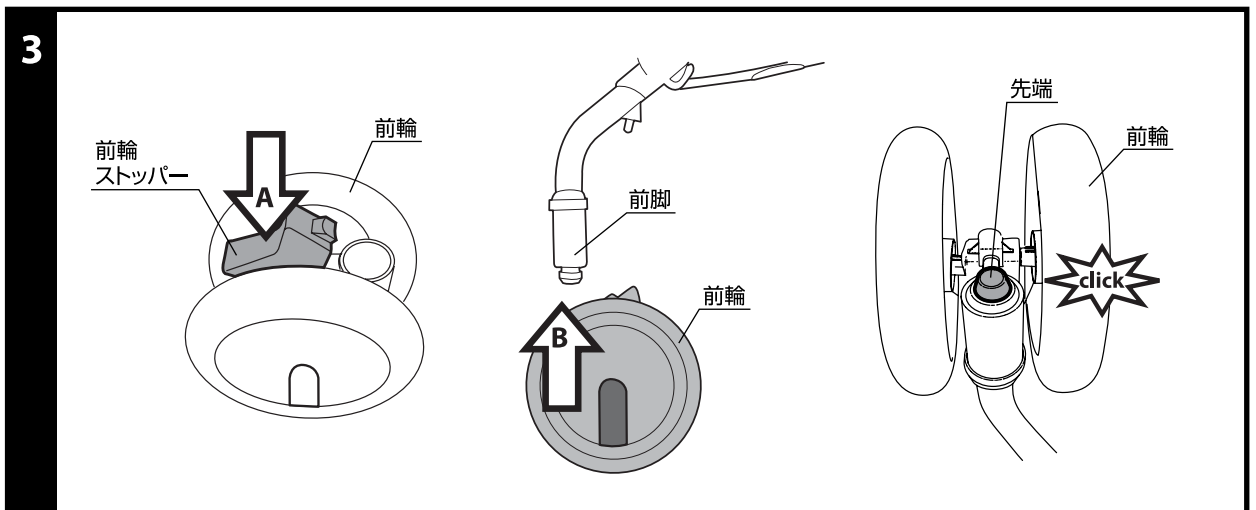
※本体には保護キャップが付いています。取り外して廃棄して下さい。



1. (A) 本体のロックを開いて外して下さい。(B) 両側のハンドルに付いている開閉レバーを握りながら本体を持ち上げ、開いて下さい。(C) 本体の両側の固定フレームをソケットに取り付けて下さい。

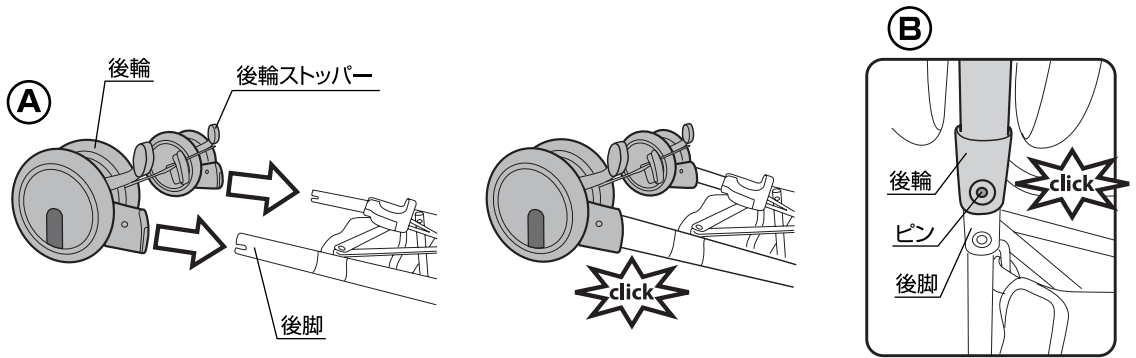


2. (D) 座面の両端を上から押し、本体両側の固定フレームがソケットに取り付けられていることを必ず確認して下さい。(E) 固定ストッパーを下げて下さい。



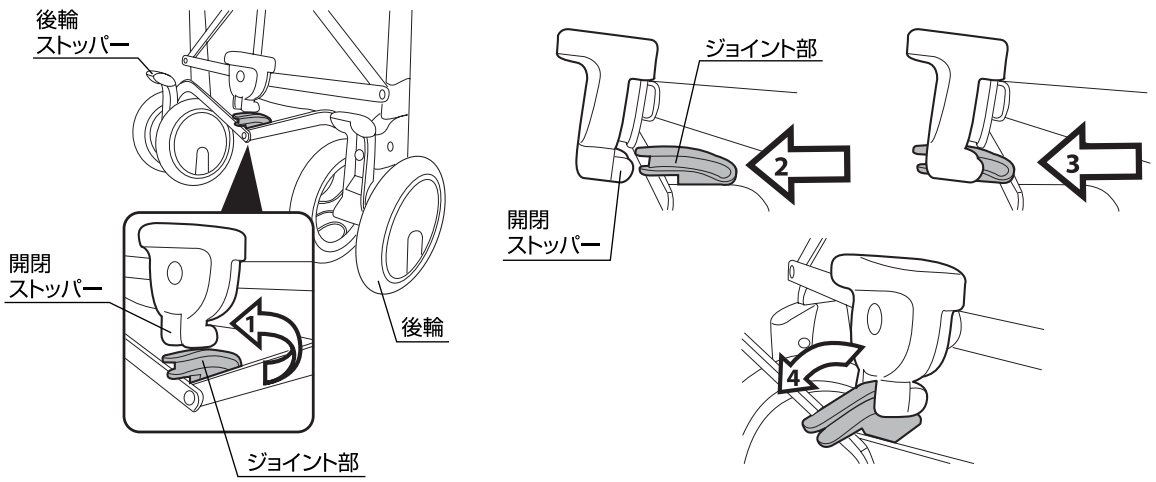
3. (A) 前輪の前輪ストッパーを下げて下さい。(B) 前輪2個を本体両側の前脚に差し込んで取り付けて下さい。(C) 前輪から前脚の先端が出ていることを必ず確認して下さい。

4



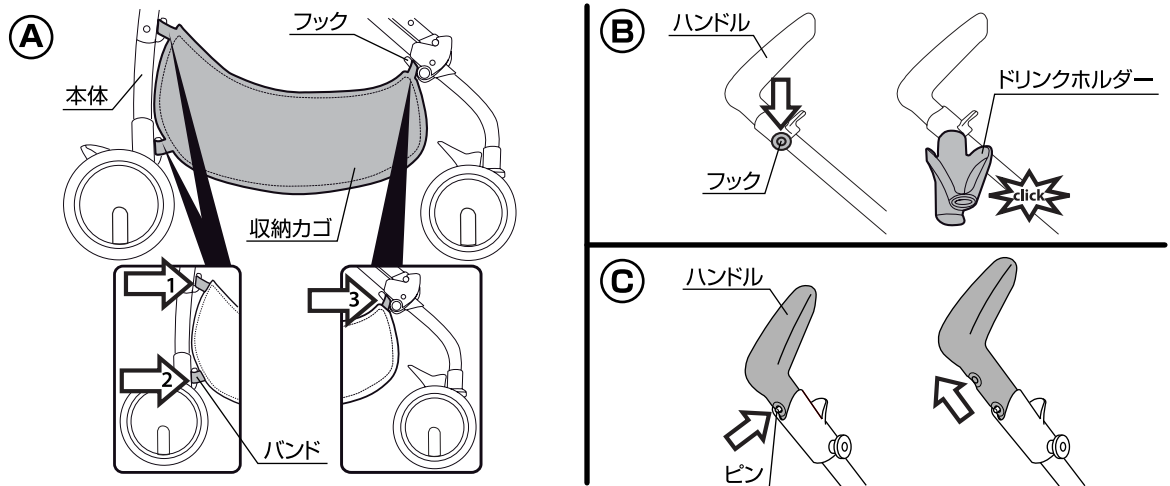
- 4.(A)後輪ストッパーが本体の後側になるように、後輪を後脚に図のように差し込んで取り付けて下さい。  
 (B)後輪の穴から後脚のピンが出ていることを必ず確認して下さい。

5

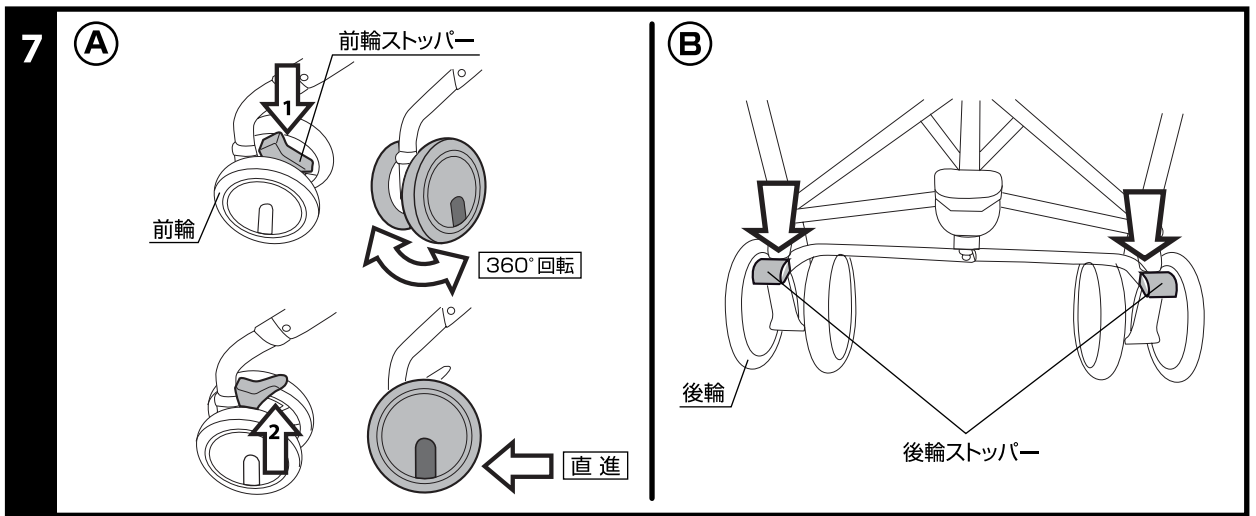


- 5.後輪のジョイント部を開閉ストッパーに(1→2→3)のように引っ掛けて下さい。  
 (4)後輪ストッパーが下がることを確認して下さい。(P4.図7-B参照)

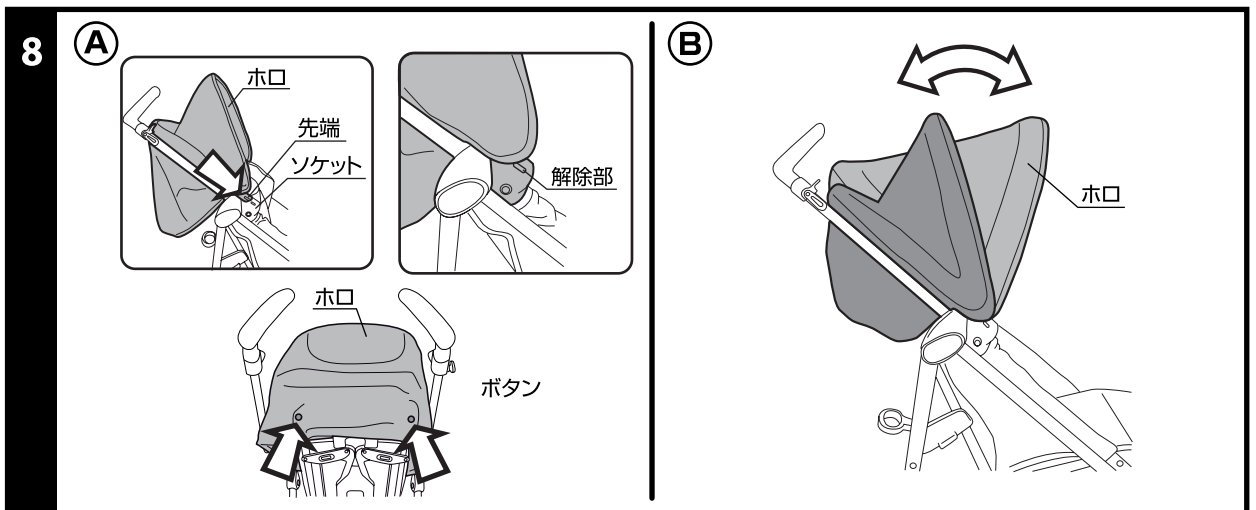
6



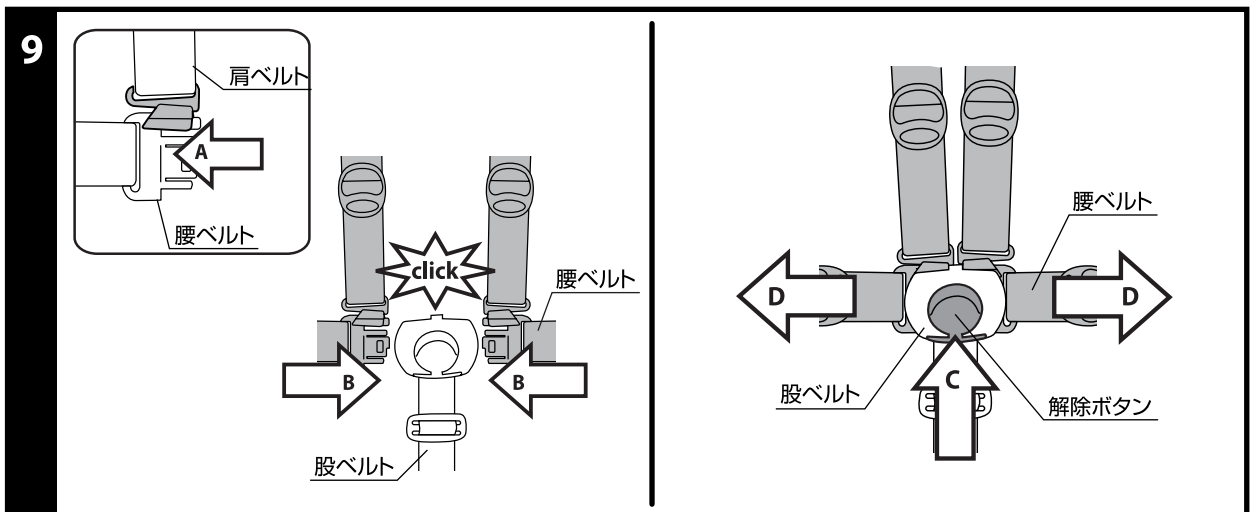
- 6.(A)本体のフックに収納カゴのバンドを引っ掛けて下さい。(1)~(3)(計6箇所)  
 (B)ハンドルの片側に付いているフックにドリンクホルダーを、カチッと音がするまで差し込んで取り付けて下さい。  
 ※ドリンクホルダーが確実に取り付けられていることを必ず確認して下さい。  
 (C)両側のハンドルに付いているピンを押すと、ハンドルの長さを伸縮させることができます。(2段階)



7.(A)(1)前輪ストッパーを下げると前輪が360°回転します。(2)前輪ストッパーを上げると進行方向が固定されます。  
 (B)後輪ストッパーは左右どちらかを下げると後輪がロックされます。必ず後輪が確実にロックされていることを確認して下さい。  
 解除する時は後輪ストッパーを上げて下さい。※お子様が乗り降りする場合は必ず後輪ストッパーをロックして下さい。

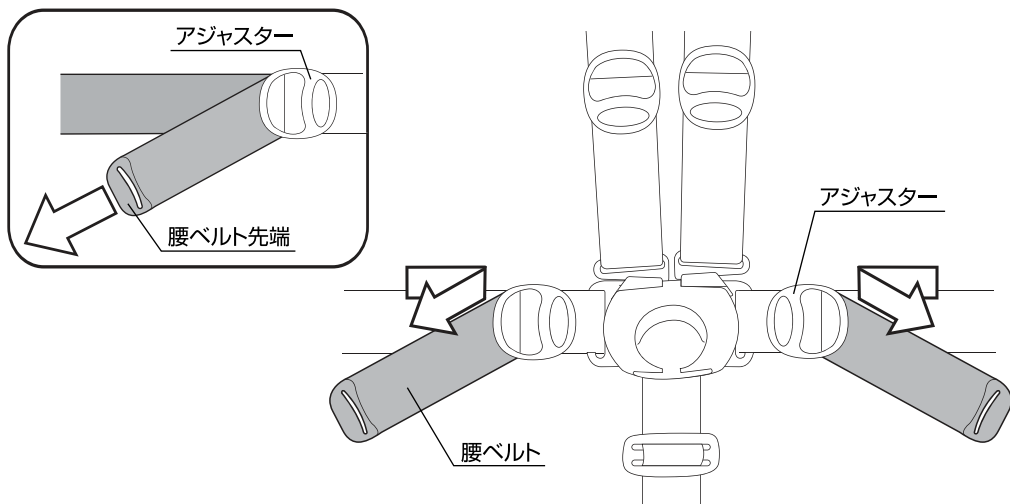


8.(A)ホロの両端を本体のソケットに差し込んで下さい。ホロの後部のボタンを本体の背もたれ後部に取り付けて下さい。(計2箇所)  
 ※ホロが確実に取り付けられていることを必ず確認して下さい。ホロを取り外す場合は、両側のソケットの解除部を押して下さい。  
 (B)ホロを開閉して下さい。



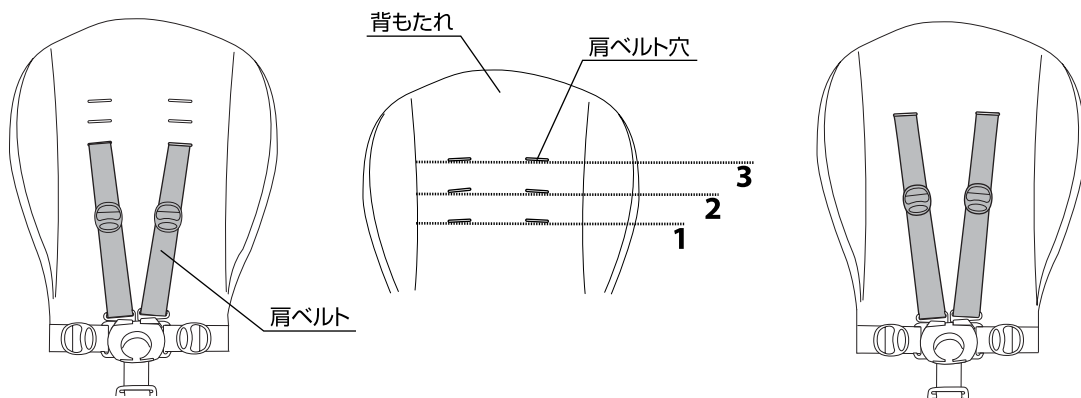
9.シートベルトを取り付ける時は、(A)肩ベルトを腰ベルトに通して下さい。(B)腰ベルトを股ベルトに差し込んで下さい。  
 シートベルトを取り外す時は、(C)股ベルトの解除ボタンを上方向へスライドし、(D)腰ベルトを取り外して下さい。  
 ※ベビーカーを使用する時は必ずシートベルトを締めて下さい。

10



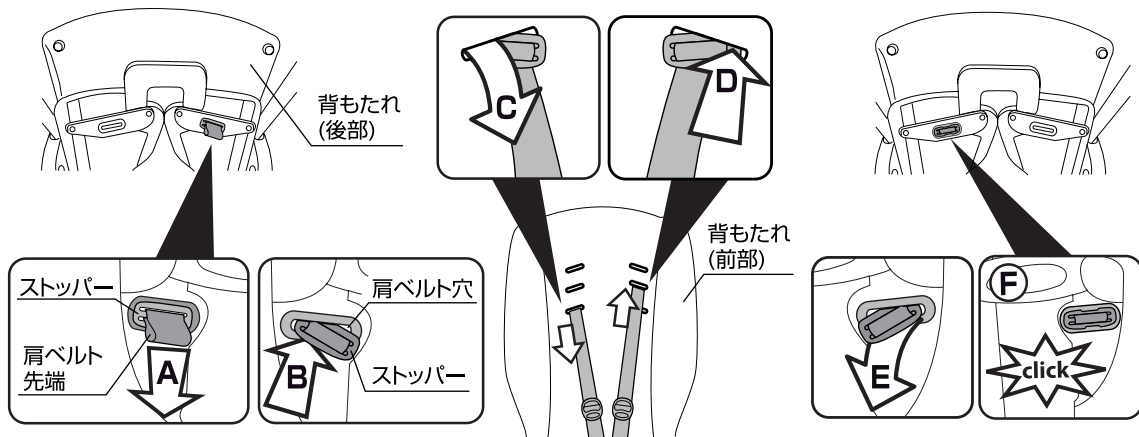
10.腰ベルトの長さを調節する場合は、両側の腰ベルトの先端をアジャスターから引っ張り調節して下さい。

11



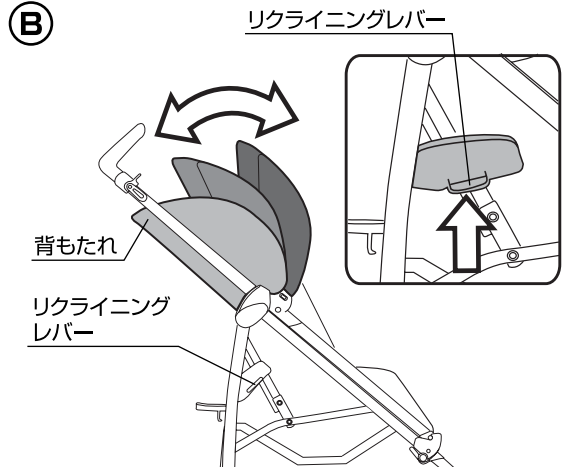
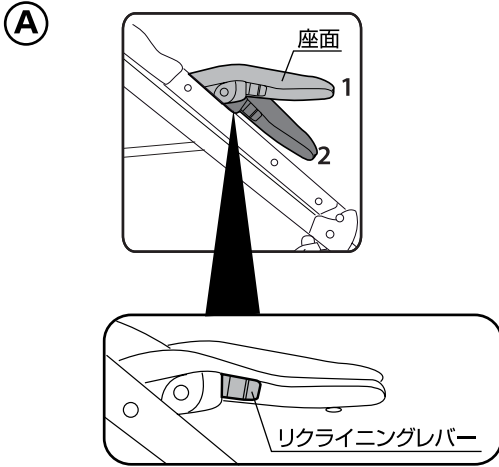
11.肩ベルトの高さは3段階に調節できます。

12



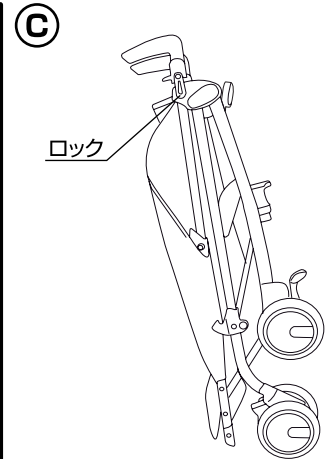
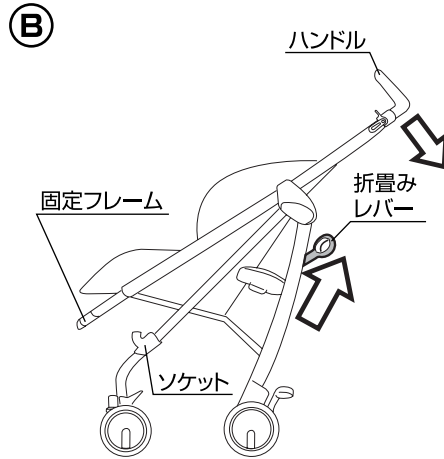
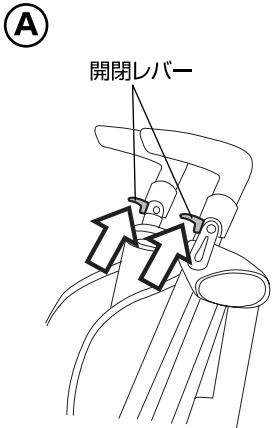
12.肩ベルトの高さを調節する場合は、(A)背もたれ後部から肩ベルトの先端を引っ張りストッパーを取り外し、(B)ストッパーを肩ベルト穴に通して、(C)背もたれの前部から出して下さい。(D)お好みの高さの肩ベルト穴に通し、(E)背もたれの後部から出して下さい。(F)ストッパーを肩ベルト穴に取り付けて下さい。※肩ベルトの高さは必ず両側とも同じ高さにして下さい。

13



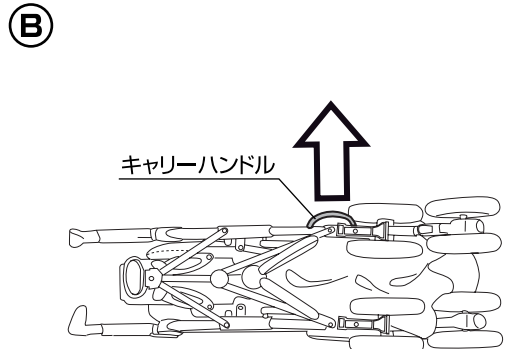
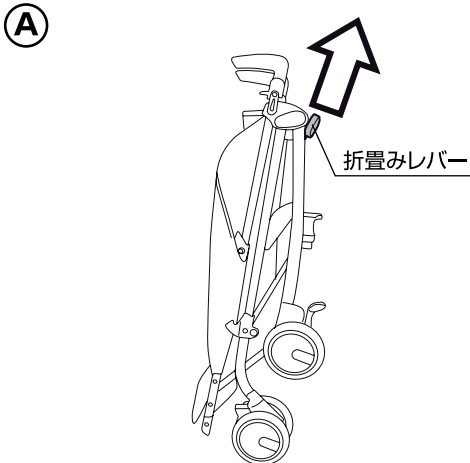
13.(A)座面の両側に付いているリクライニングレバーをスライドさせると座面の高さを調節することができます。(2段階調節)  
 (B)本体後部の両側に付いているリクライニングレバーを上げると、背もたれを倒すことができます。背もたれを起こす時は手で背もたれを起こして下さい。(3段階調節)

14



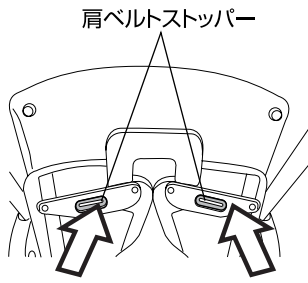
14.本体を折り畳む場合は、(A)両側のハンドルに付いている開閉レバーを握り、(B)ハンドルを少し後に倒し、両側の固定フレームがソケットから外れたことを確認して下さい。片手でハンドルを持ったまま、折畳みレバーを引いて本体を折り畳んで下さい。  
 (C)ロックが確実に掛かっていることを必ず確認して下さい。

15

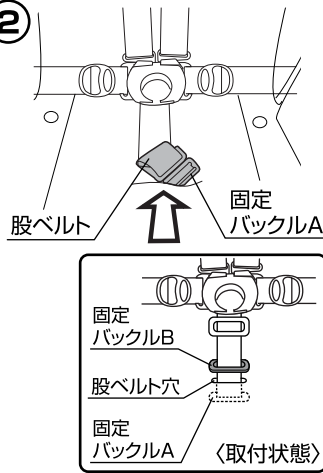


15.(A)折り畳みレバーを持って引いて運ぶことができます。※その場合、両側の前輪ストッパーを上げて前輪の向きを固定して下さい。(P4.図7-A参照)  
 (B)本体を持ち運ぶ場合は側面に付いているキャリアハンドルを使用して下さい。

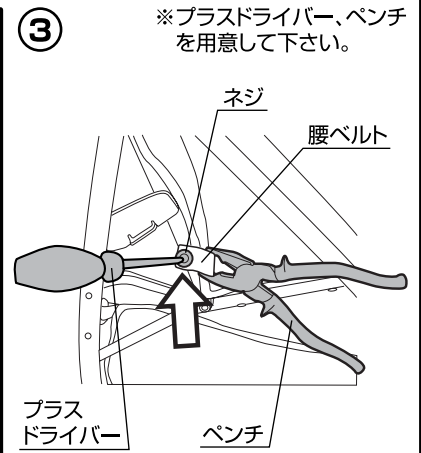
16 ①



②



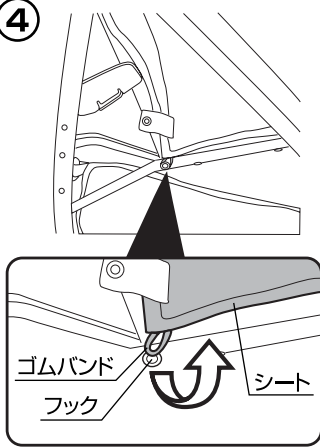
③



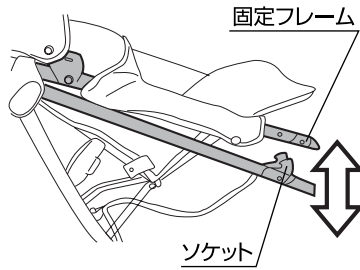
※プラスドライバー、ペンチを用意して下さい。

16.シートを洗濯する場合にシートを本体から取り外すことができます。①肩ベルトのストッパーを背もたれから取り外して下さい。(P5.図12参照)②股ベルトの固定バックルAを座面から取り外して下さい。※股ベルトを取り付ける場合は固定バックルAだけを股ベルト穴に通して、固定バックルBは座面の上に出して下さい。③ペンチで腰ベルトを固定し、プラスドライバーでネジを取り外して下さい。

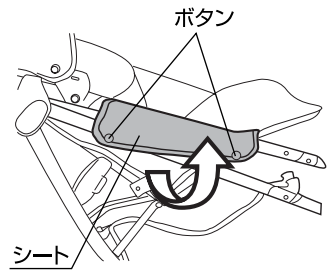
17 ④



⑤

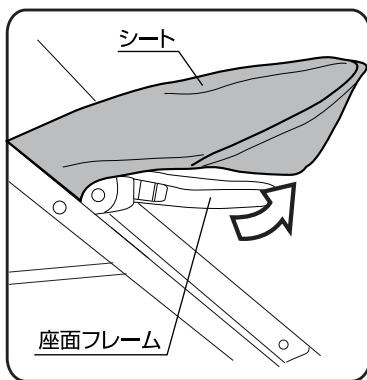


⑥

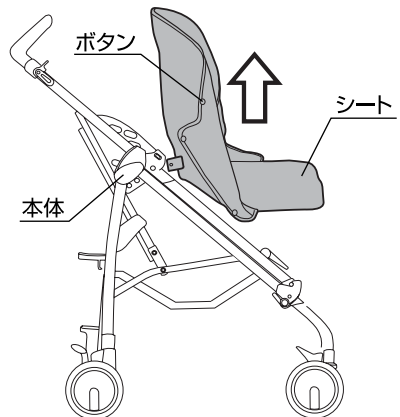


17.④シートの両側に付いているゴムバンドを本体のフックから取り外して下さい。⑤本体両側の固定フレームをソケットから外して下さい。(P6.図14参照)⑥本体フレームの内側に付いているシートのボタン(左右各2個)を取り外して下さい。※固定フレームとソケットの間に手や指を挟まないように注意して下さい。

18 ⑦

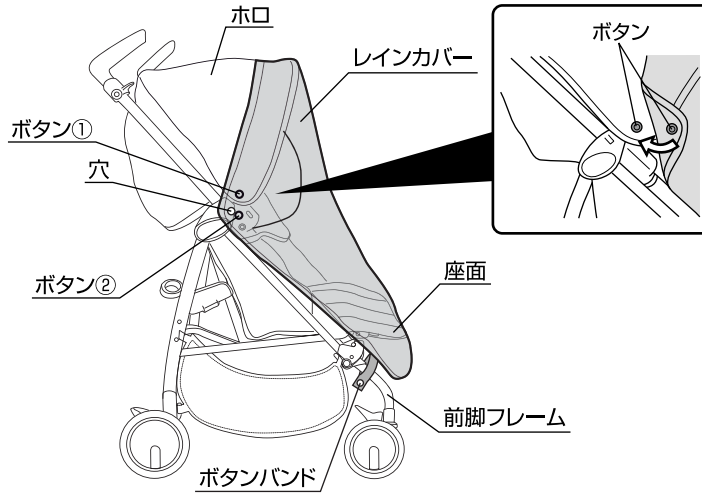


⑧



18.⑦シートを座面フレームから取り外して下さい。⑧シートの両側に付いているボタンを本体から外して、シートを取り外して下さい。※シートを本体に取り付ける場合は逆の手順で行って下さい。





19.レインカバーを取り付ける場合は、本体のホロを開き、レインカバーをホロと座面にかぶせて下さい。レインカバーの両側に付いているボタン①をホロのボタンに固定して下さい。(レインカバーの両側にあるボタン②と穴はpliko miniでは使用しません。)レインカバーの両側に付いているボタンバンドを本体の前脚フレームに巻いて固定して下さい。※レインカバーが確実に取り付けられていることを必ず確認して下さい。

## シートのクリーニング方法

- 下記の洗濯表示に従い洗濯して下さい。
- 快適に使用していただくため、こまめに洗濯することをおすすめします。
- 乾かす際にドライヤーを使用しないで下さい。



## お手入れ方法

- ◇ 布部分に付いたホコリはブラシ等で取り除いて下さい。
- ◇ 可動部分が汚れている時は乾いた布等で拭き取って下さい。必要に応じて油(シリコンオイル等)を注して下さい。
- ◇ 金属部分はサビ等を防ぐために水濡れ等を避けて下さい。
- ◇ フレームとプラスチック部分が汚れている時は、湿らせた布等で拭き取った後、乾いた布等で水分を拭き取って下さい。
- ◇ 研磨剤、溶剤(ベンジン、シンナー等)は決して使用しないで下さい。
- ◇ 前輪、後輪に砂等が付いている時は取り除いて下さい。
- ◇ ベビーカーが濡れている場合は折畳まないで下さい。
- ◇ ベビーカーをスモッグ、水、雨、雪等にさらさないよう注意して下さい。
- ◇ ベビーカーを長時間直射日光に当てたり、湿気が多い場所に放置したりしないで下さい。
- ◇ ベビーカーは乾燥している場所に置いて下さい。
- ◇ 定期的に各部分が緩んでいないか、部品が壊れていないか点検して下さい。

※お気づきの点がございましたら下記までお問合せ下さい。

修理・廃棄について   ◇製品の修理についてはお客様が直接修理に携わることはしないで下記にお問合せ下さい。  
                          ◇製品の廃棄については各地方自治体の処分方法に従って下さい。

**KATOJI®**

発売元 株式会社カトージ

〒484-0894 愛知県犬山市羽黒北金屋39-2

生産物賠償責任(PL)保険付

TEL. 0568-67-5701 FAX. 0568-67-8322

受付時間 AM10:00~PM5:00(土日、祝祭日を除く)