

# ベビーカー pliko switch 取扱説明書

## もくじ

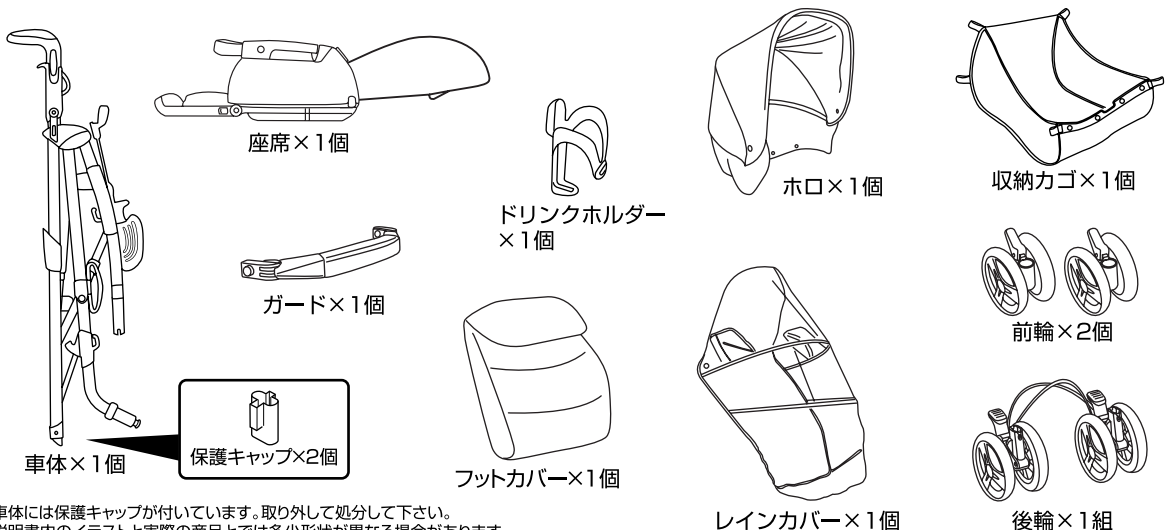
- |        |             |
|--------|-------------|
| 図1～10  | ベビーカーの組立方法  |
| 図11～15 | 各部の使用方法     |
| 図16～18 | シートベルトの使用方法 |
| 図19～22 | 付属品の取付方法    |
| 図23～24 | 折畳み方法       |
| 図25～27 | シートの取外し方法   |
| 図28～30 | その他の使用方法    |

使用する前に必ず説明書をお読み下さい。読んだ後は大切に保管して下さい。

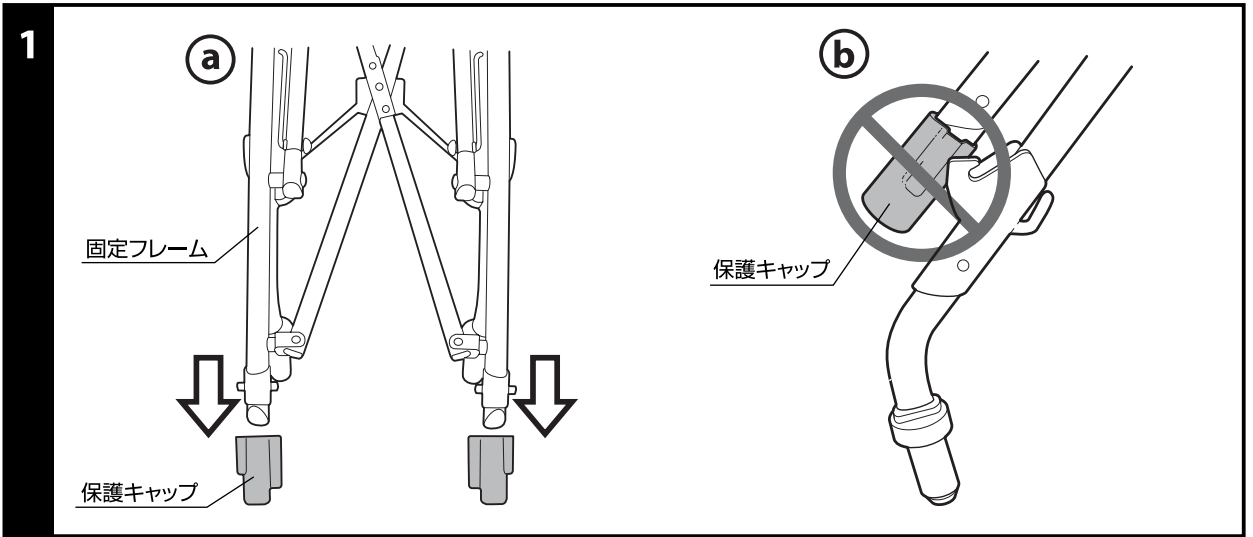
## ⚠ 使用上の注意

- ◆取扱説明書通りに組み立て、使用して下さい。
- ◆保護者が組立て及び操作を行って下さい。
- ◆座席には生後0ヶ月～体重15kg(目安として36ヶ月)までのお子様を乗せることができます。
- ◆このベビーカーは座席にお子様を乗せて、バックステップに二人目のお子様を乗せることができます。
- ◆バックステップには立つことのできる体重20kgまでのお子様を乗せることができます。
- ◆首がすわっていない新生児の身体を起こして使用することは危険ですのでやめて下さい。
- ◆連続使用時間は1時間以内にして下さい。
- ◆用途(お子様を乗せること)以外に使用しないで下さい。
- ◆このベビーカーは歩行用ですので、走ったり、滑ったり(ローラースケート等)しながらの使用はできません。
- ◆各部品が確実に取り付けられているか、また全体に緩みがないかどうかを確認してから使用して下さい。
- ◆座席に2人以上のお子様を同時に乗せないで下さい。
- ◆ベビーカーにお子様を乗せる補助ボード等を取り付けしないで下さい。
- ◆必ずシートベルト(肩ベルト、腰ベルト、股ベルト)を付けて使用して下さい。
- ◆お子様が座席の上に立ち上がったたり、暴れたりすることは危険ですのでさせないように注意して下さい。
- ◆ハンドルの長さ調節や、背もたれ、座面のリクライニングをする時は、お子様を近づけないようにして下さい。
- ◆収納カゴに5kg以上の荷物を載せないで下さい。
- ◆ドリンクホルダーには0.5kg以上の飲み物を置かないで下さい。また、熱い飲み物を置かないで下さい。
- ◆ホロポケットには0.2kg以上の物を入れないで下さい。
- ◆ベビーカーに付属品以外の物を載せたり、つるしたりしないで下さい。
- ◆前輪ストッパーを使用する場合は左右とも確実にかけて下さい。
- ◆移動の時以外は後輪ストッパーを必ずロックして下さい。
- ◆後輪ストッパーは自動車のような安全な構造にはなっていないので過信しないで下さい。
- ◆ベビーカーに乗せたお子様を放置しないで必ず保護者が付き添って下さい。
- ◆ベビーカーの可動箇所をお子様に触らないよう注意して下さい。
- ◆お子様を乗せたままベビーカーを持ち上げて移動しないで下さい。
- ◆レインカバーは必ずホロを開いた状態にして装着し、折り畳む際はレインカバーを必ず取り外して下さい。
- ◆レインカバーをお子様がかぶって遊ばれますと窒息する恐れがありますので十分注意して下さい。
- ◆レインカバーを使用中はレインカバー内の温度変化に気を配って下さい。
- ◆階段やエスカレーター等の段差のある所では使用しないで下さい。
- ◆火の近くや炎天下での使用、保管は避けて下さい。
- ◆ぬかるみや砂地等の地盤の悪い所では使用しないで下さい。
- ◆ベビーカーを車道、車道に近い歩道、坂道等の危険な場所に放置しないで下さい。
- ◆空車の時でも坂の途中、車道に近い歩道上など危険な場所に放置しないで下さい。
- ◆ベビーカーが故障したり、部品が破損、紛失した場合は使用をやめてすぐ修理するようにして下さい。
- ◆ベビーカーの分解、改造はしないで下さい。
- ◆本体に付属している梱包材(ビニール袋等)は窒息等の事故につながる恐れがありますので、お子様の手の届かない場所に保管するか廃棄するようにして下さい。
- ◆ベビーカーの開閉の際にお子様指等を挟む危険性がありますのでお子様を近づけないようにして下さい。

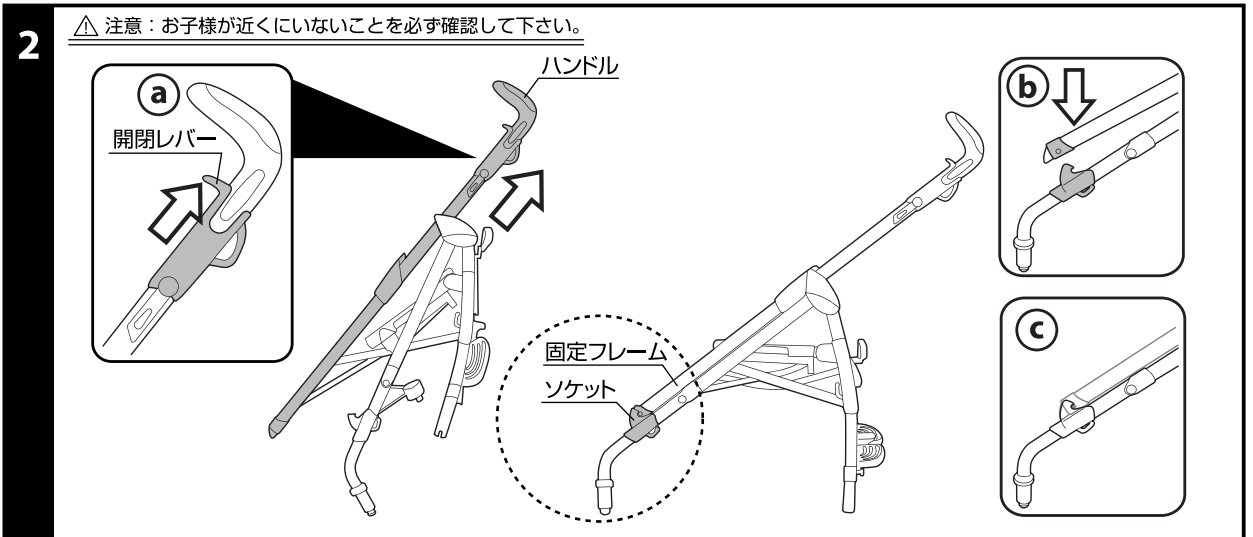
## 使用部品



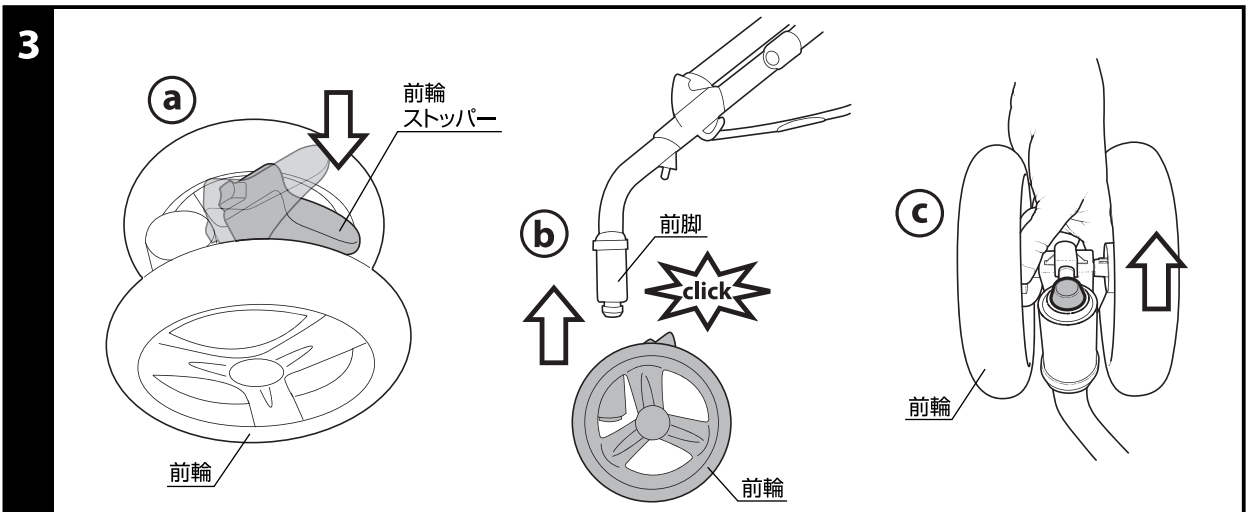
※車体には保護キャップが付いています。取り外して処分して下さい。  
※説明書内のイラストと実際の商品とでは多少形状が異なる場合があります。



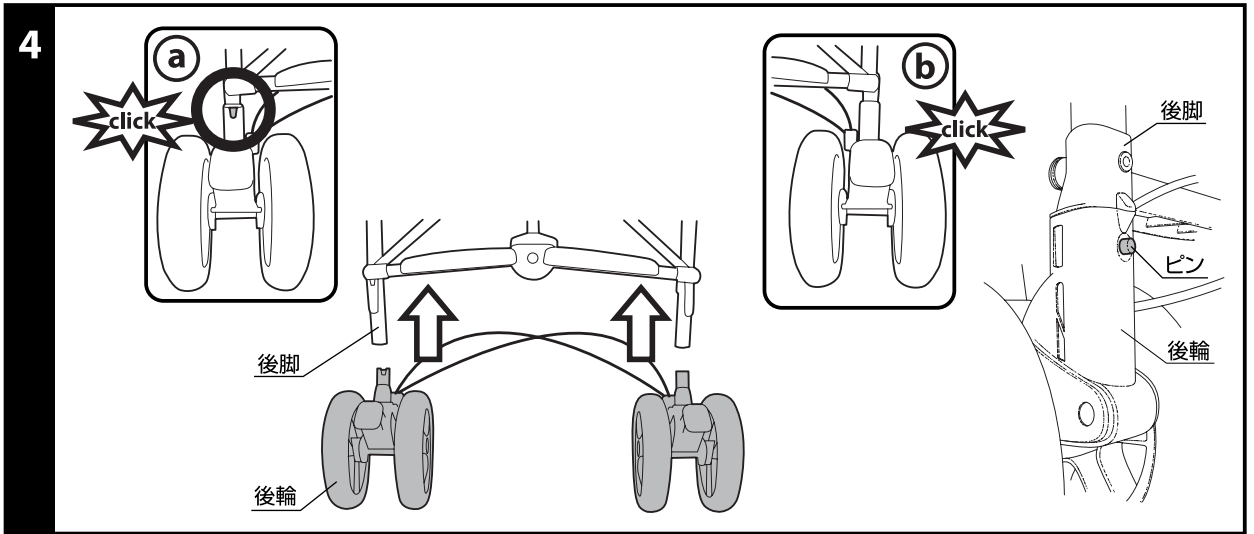
1.(a)のように両側の固定フレームに付いている保護キャップを取り外して下さい。(b)のように保護キャップが付いたままでは本体を開くことはできません。保護キャップは使用しませんので処分して下さい。



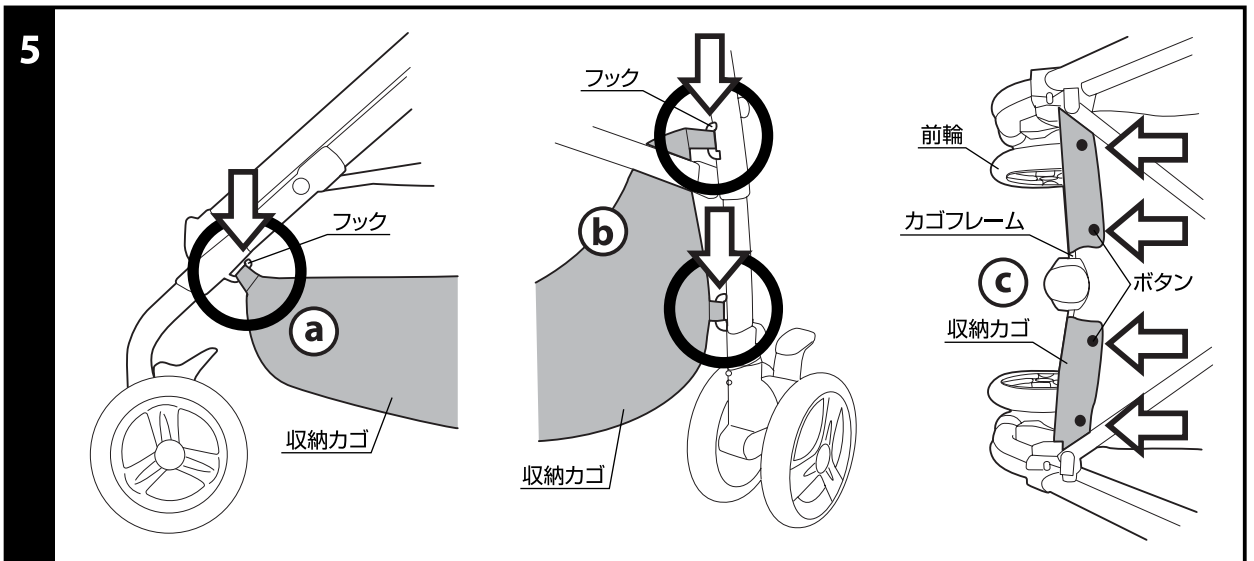
2.(a)のように両側のハンドルに付いている開閉レバーを引き、ハンドルを上げて本体を開いて下さい。(b)→(c)のように両側の固定フレームをソケットに取り付けて下さい。※本体が確実に開いていることを必ず確認して下さい。※ベビーカーの開閉の際にお子様指等をはさむ危険性がありますので、お子様を近づけないようにして下さい。



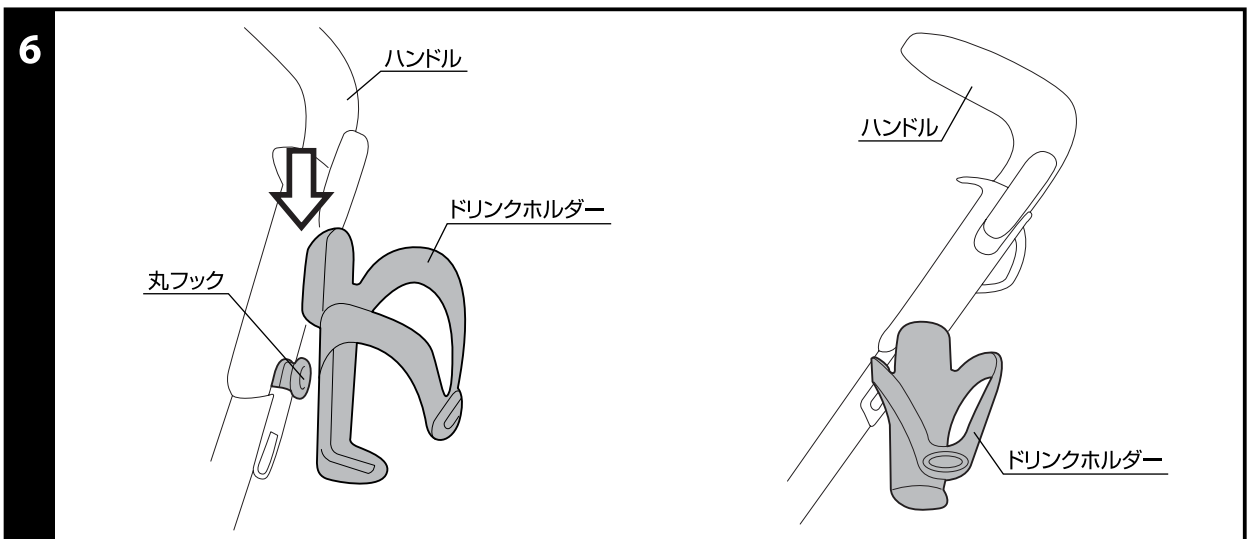
3.(a)前輪ストッパーを下げた状態にして下さい。(b)前輪2個を本体両側の前脚に差し込んで下さい。(c)前輪が外れないか必ず確認して下さい。



4. 後輪を図の向きで後脚に差し込んで下さい。後輪は(a)(b)のように左右で形状が違いますので注意して下さい。後輪の穴から後脚のピンが出ていることを必ず確認して下さい。

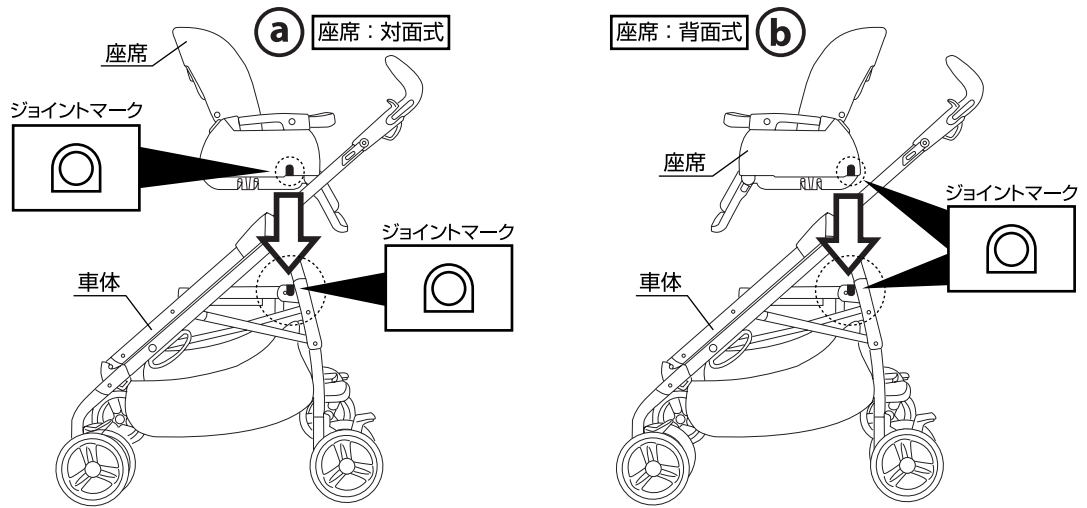


5. 収納カゴを本体のフック(a)(b)に引っ掛けて下さい。(計6箇所)収納カゴをカゴフレームに巻いてボタン4個で固定して下さい。



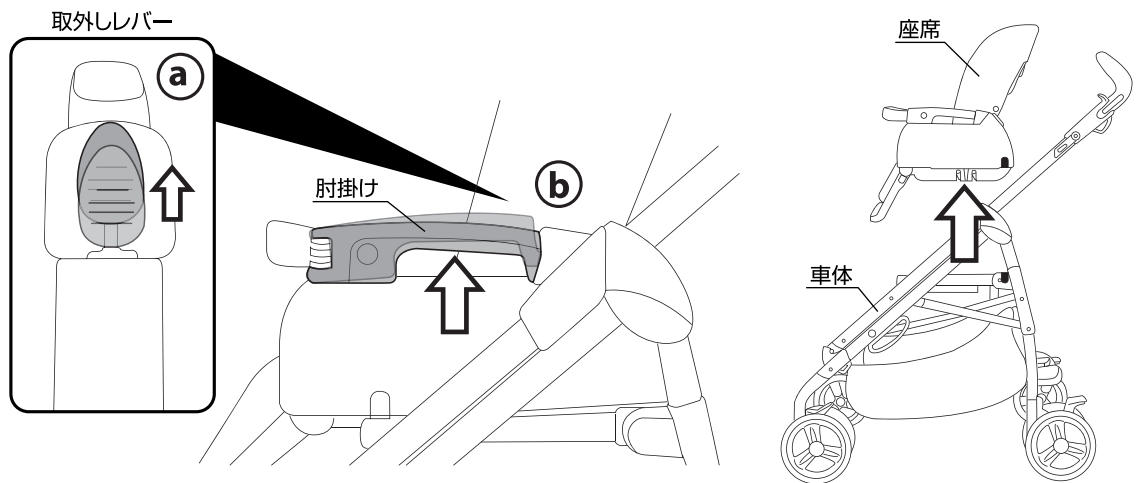
6. ドリンクホルダーを左右のハンドルのどちらかの丸フックに取り付けて下さい。※ドリンクホルダーが確実に取り付けられていることを必ず確認して下さい。

7



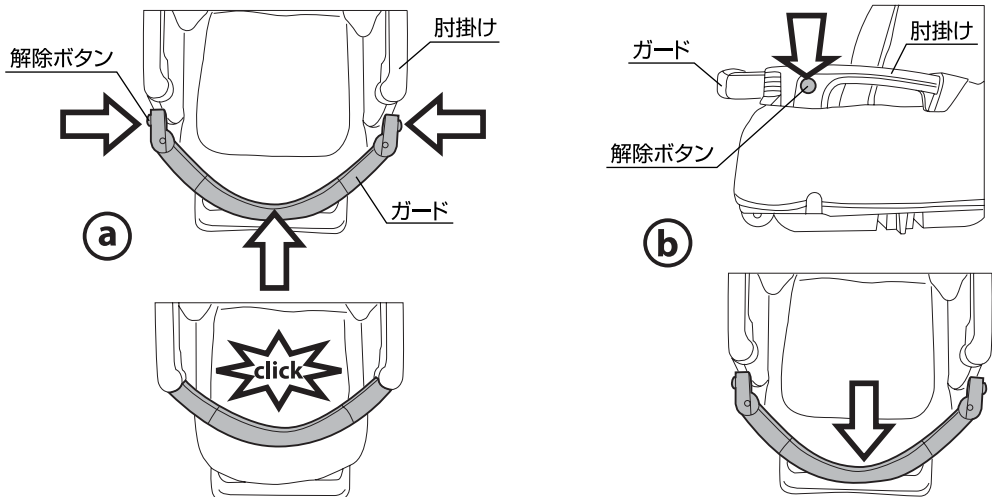
7.(a)座席を対面式で取り付ける場合、(b)座席を背面式で取り付ける場合は、図のように座席のジョイントマークと車体のジョイントマークを合わせて取り付けて下さい。※座席が確実に取り付けられていることを必ず確認して下さい。

8



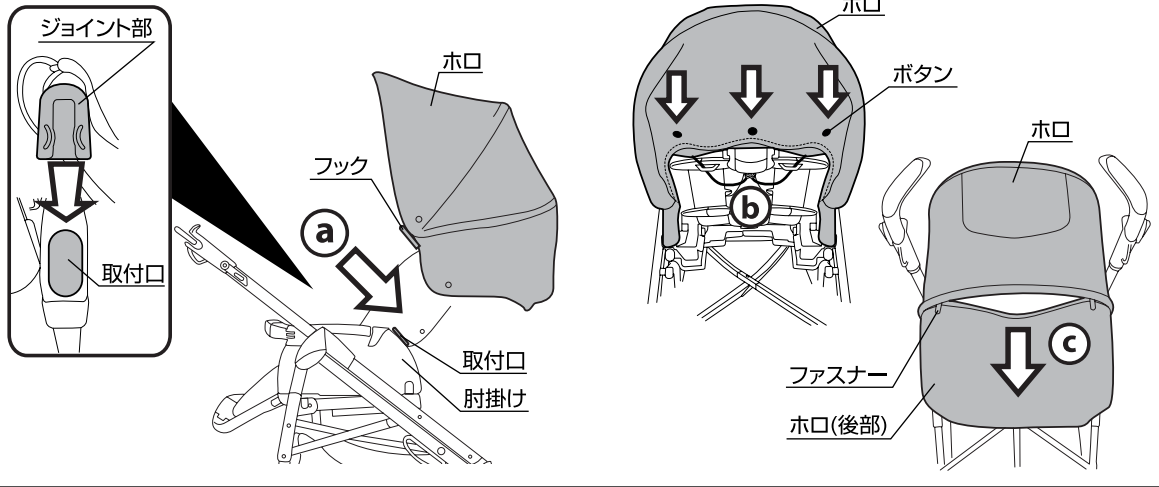
8.座席を取り外す場合は、(a)両側の肘掛けに付いている取外しレバーをスライドさせてから、(b)肘掛けを上げて座席を車体から取り外して下さい。

9



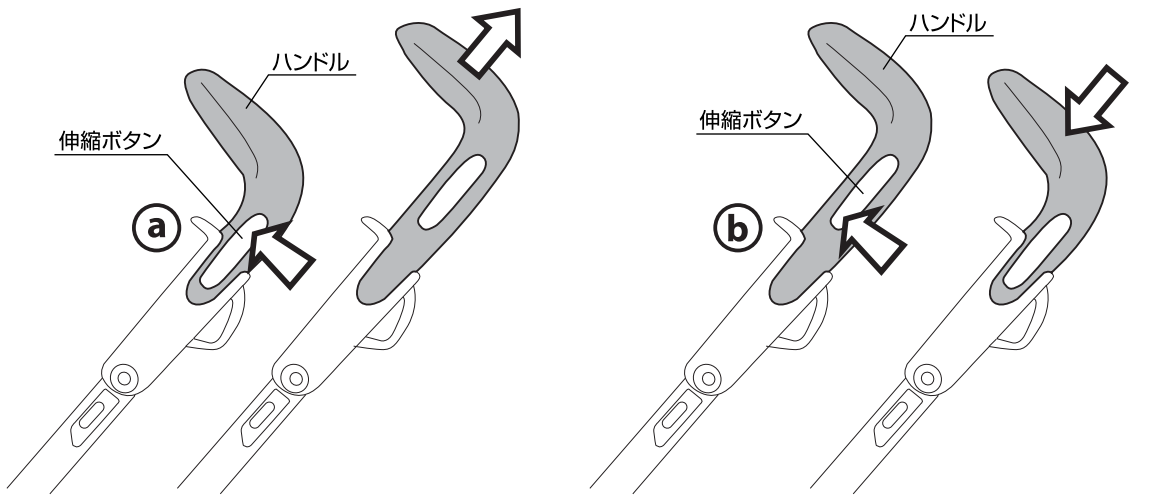
9.(a)ガードを取り付ける時はガードの両端にある解除ボタンを押しながら肘掛けに差し込んで下さい。  
(b)ガードを取り外す場合は肘掛けから出ている解除ボタンを押し取り外して下さい。

10



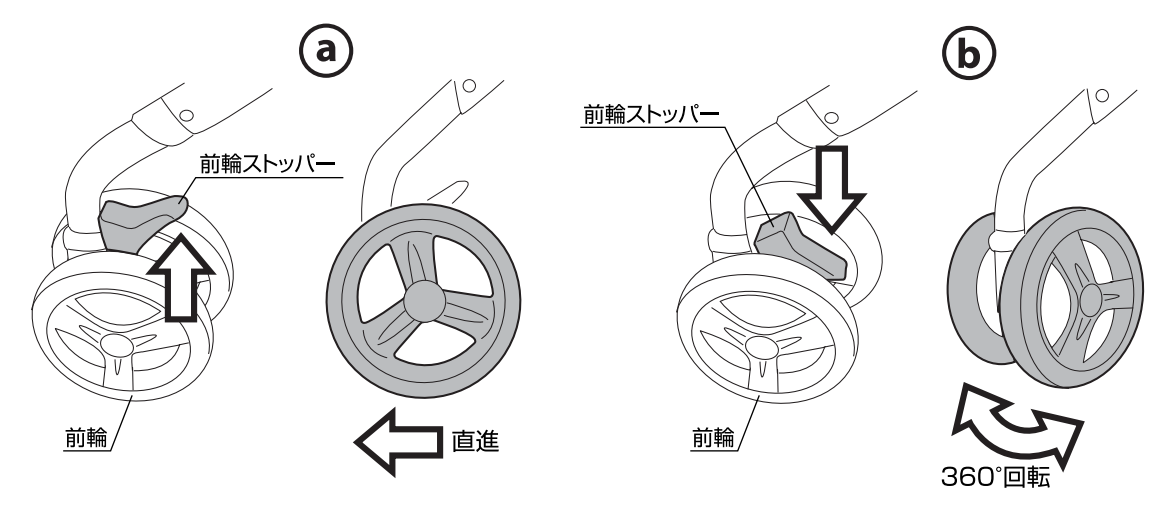
10.(a)ホロを取り付ける場合は、ホロの両側に付いているジョイント部を肘掛けの取付口にスライドして取り付けて下さい。(b)ホロの後部にあるボタンを3箇所背もたれ後部に取り付けて下さい。ホロのファスナーを開いてホロの後部を取り外すことができます。  
 ※ホロが確実に取り付けられていることを必ず確認して下さい。

11



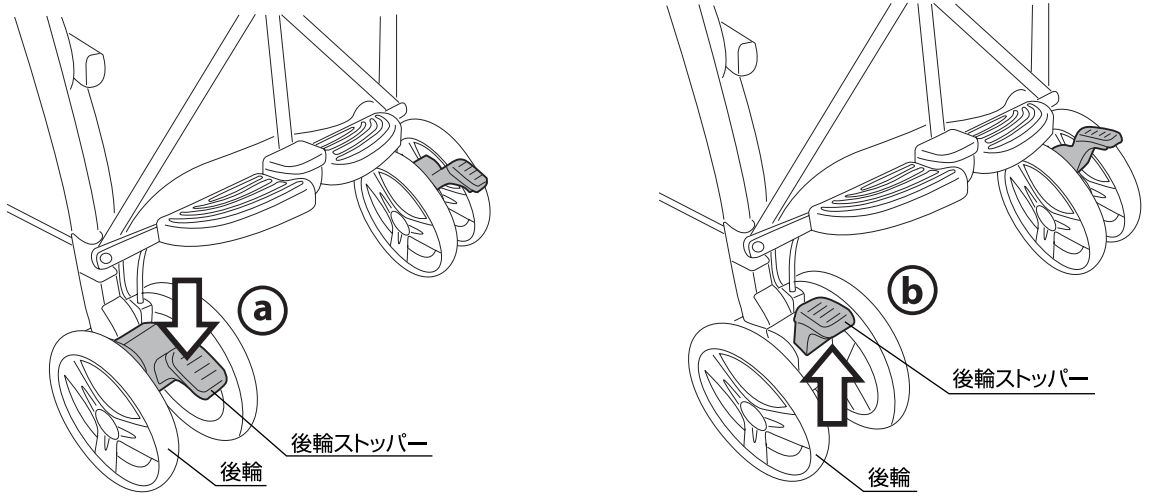
11.(a)両側のハンドルに付いている伸縮ボタンを押すとハンドルが伸びます。(b)もう一度伸縮ボタンを押すとハンドルを短くすることができます。※ハンドルの高さは両側とも同じ高さにして下さい。

12

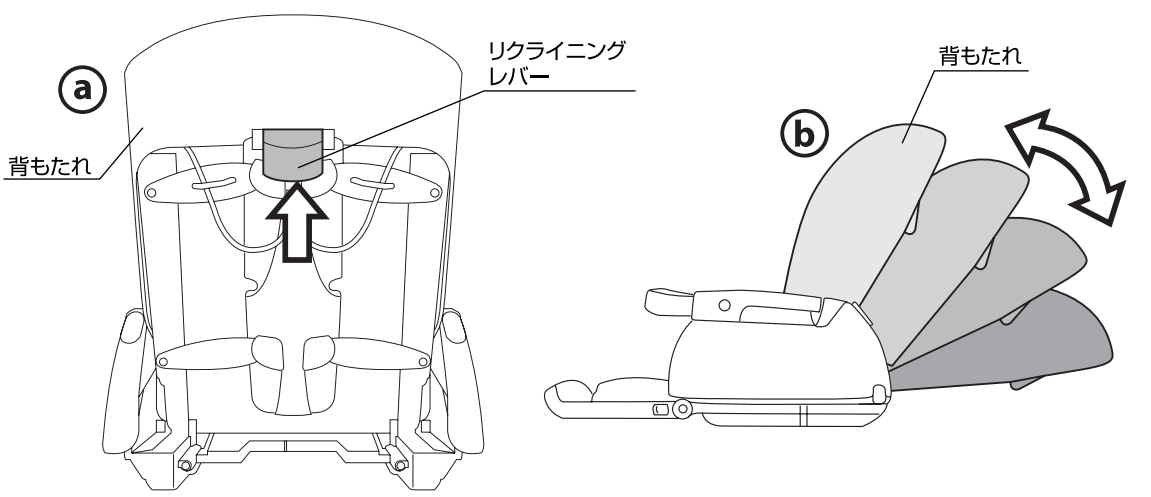


12.(a)前輪ストッパーを上げると進行方向が固定されます。(b)前輪ストッパーを下げると前輪は360°回転し、色んな方向へ進むことができます。

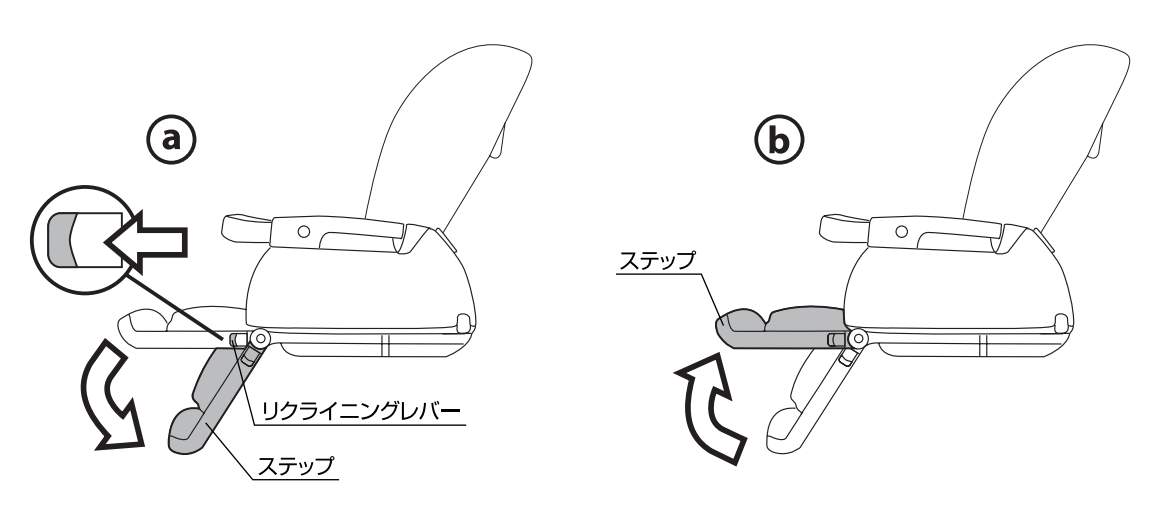
13



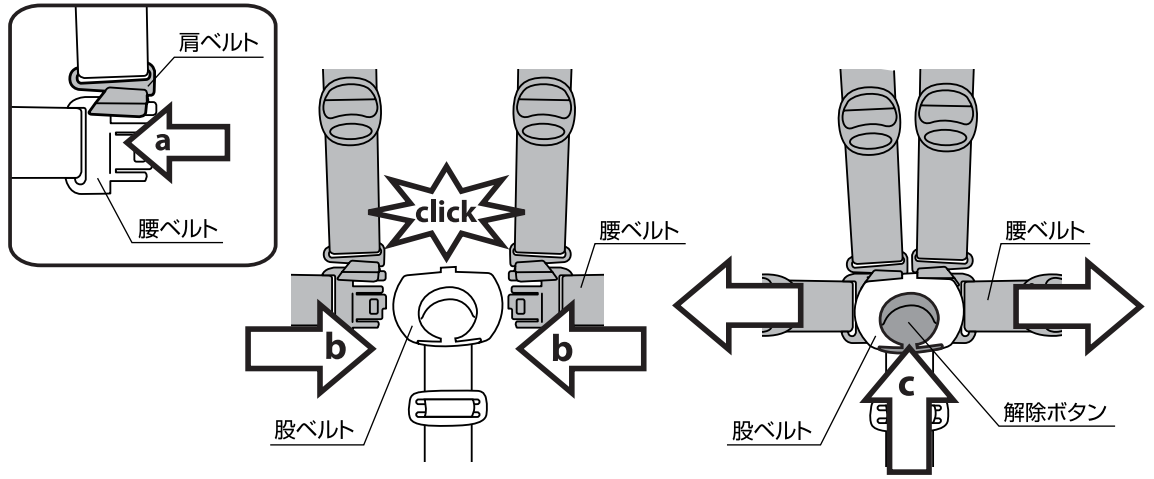
14



15

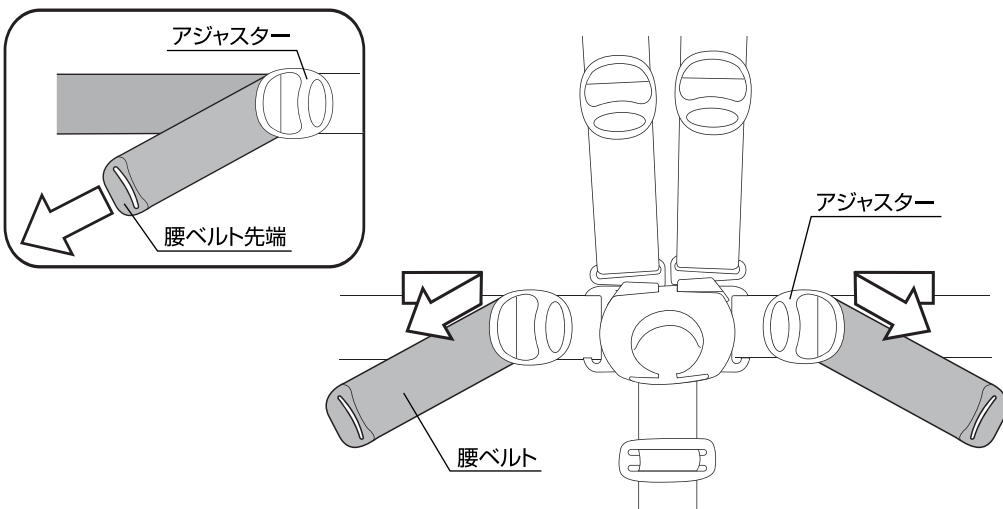


16



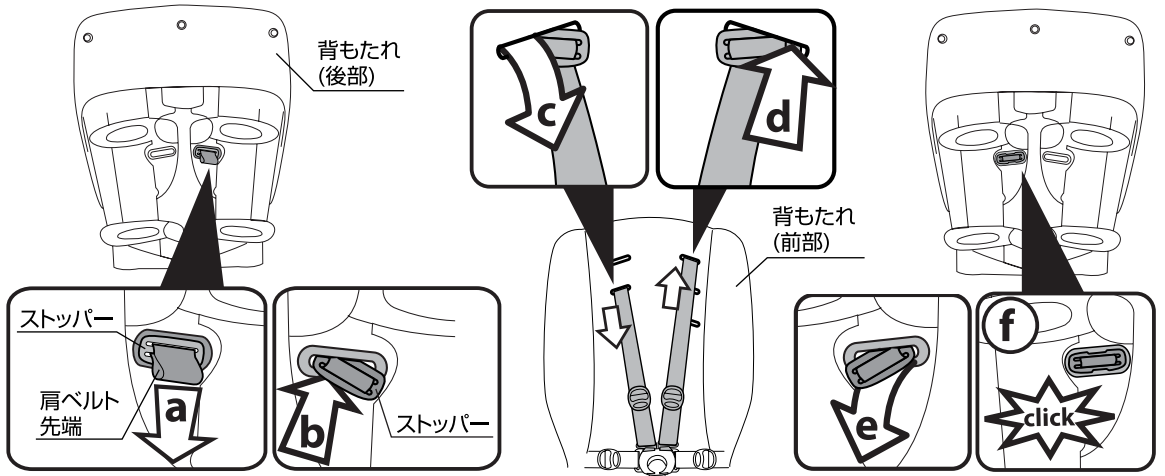
16.シートベルトを取り付ける時は、(a)肩ベルトを腰ベルトに通して下さい。(b)腰ベルトを股ベルトに取り付けて下さい。  
シートベルトを取り外す時は、(c)股ベルトの解除ボタンをスライドして腰ベルトを外して下さい。  
※ベビーカーを使用する時は必ずシートベルトを締めて使用して下さい。

17



17.腰ベルトの長さを調節する場合は、両側の腰ベルトの先端をアジャスターから引っ張り調節して下さい。

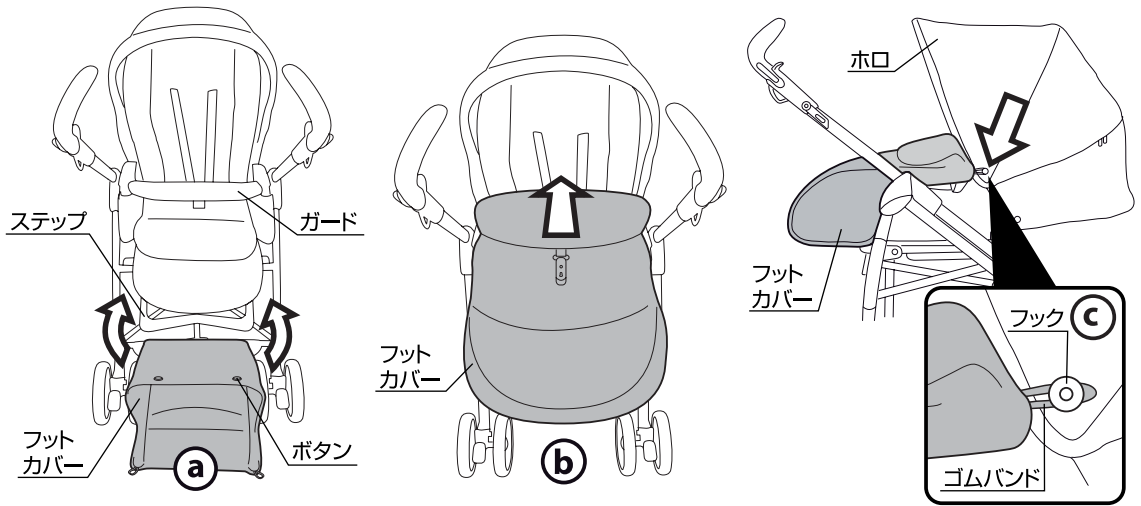
18



18.肩ベルトの高さを調節する場合は、(a)背もたれ後部から肩ベルトの先端を引っ張りストッパーを外し、(b)ストッパーを肩ベルト穴に通して、(c)背もたれの前部から出して下さい。(d)お好みの高さの肩ベルト穴に通し、(e)背もたれの後部から出して下さい。(f)ストッパーを肩ベルト穴に取り付けて下さい。※肩ベルトの高さは必ず両側とも同じ高さにして下さい。

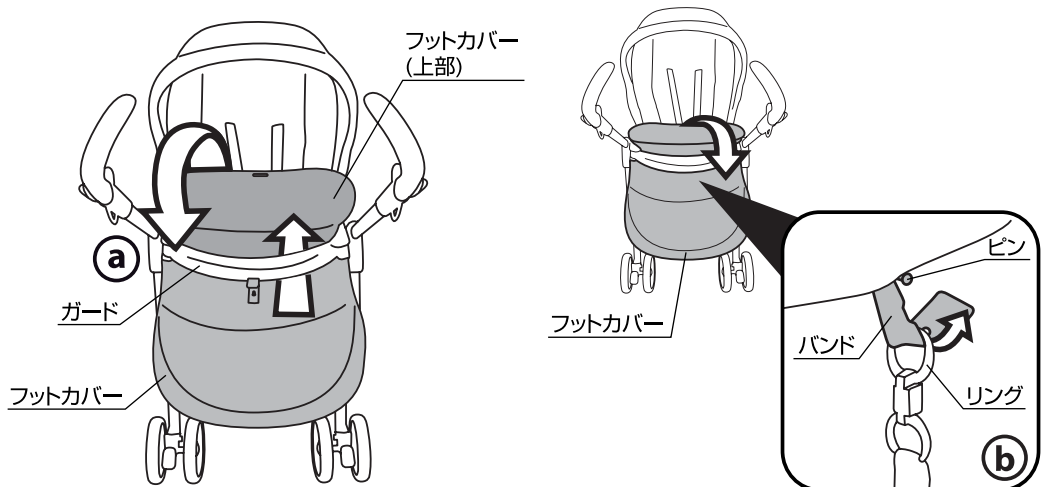


19



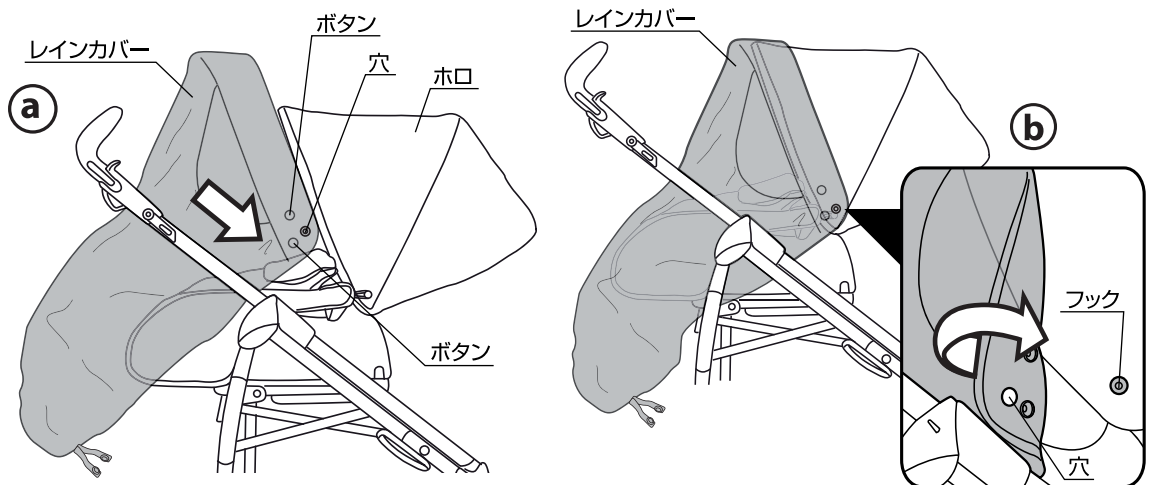
19. フットカバーを取り付ける場合は、(a)フットカバーをステップにかぶせ、フットカバーのボタンをステップの裏側に取り付けて下さい。  
 (b)ガードの上にかぶせて下さい。(c)フットカバーの両側のゴムバンドをホロの両側のフックに掛けて下さい。

20



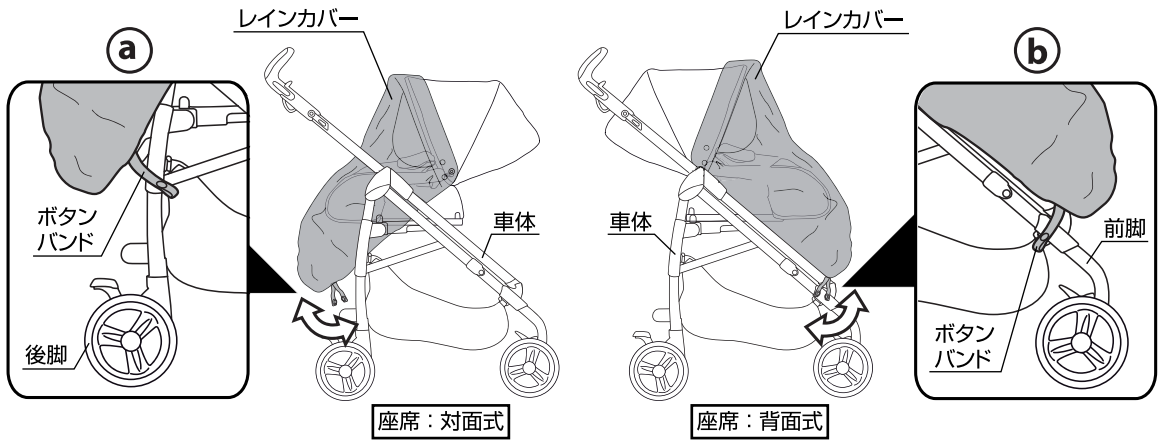
20. フットカバーの上部をガードに巻く場合は、図19で掛けたフットカバー両側のゴムバンドをフックから外して下さい。(a)フットカバーの上部をガードの下から巻いて下さい。(b)フットカバーのバンドをリングに引っ掛け、バンドの穴からピンを出して下さい。

21



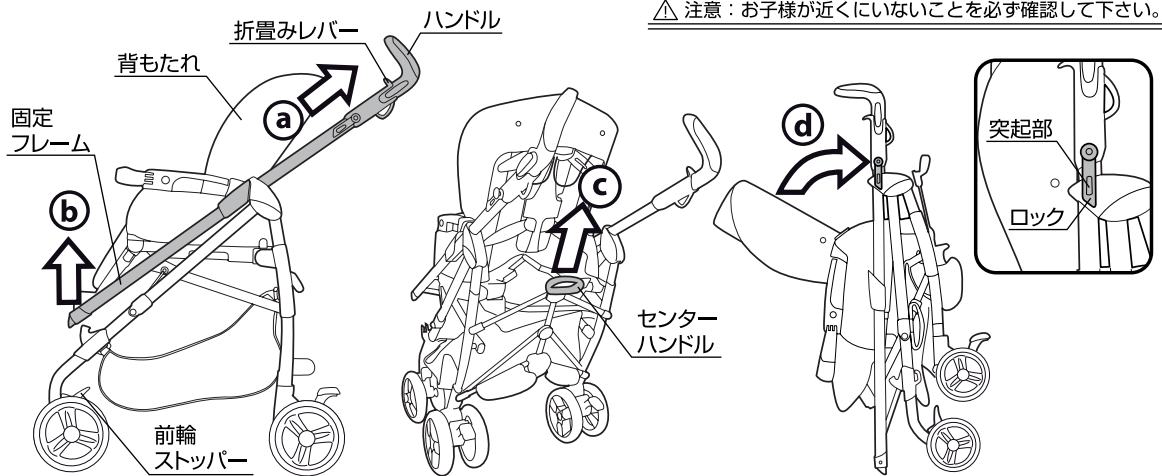
21. レインカバーを取り付ける時は、(a)レインカバーをホロにかぶせて、(b)レインカバーの上部にあるの両側の穴をホロのフックに通して下さい。\*レインカバーの上部にあるボタンはこのベビーカーでは使用しませんのでご注意下さい。

22



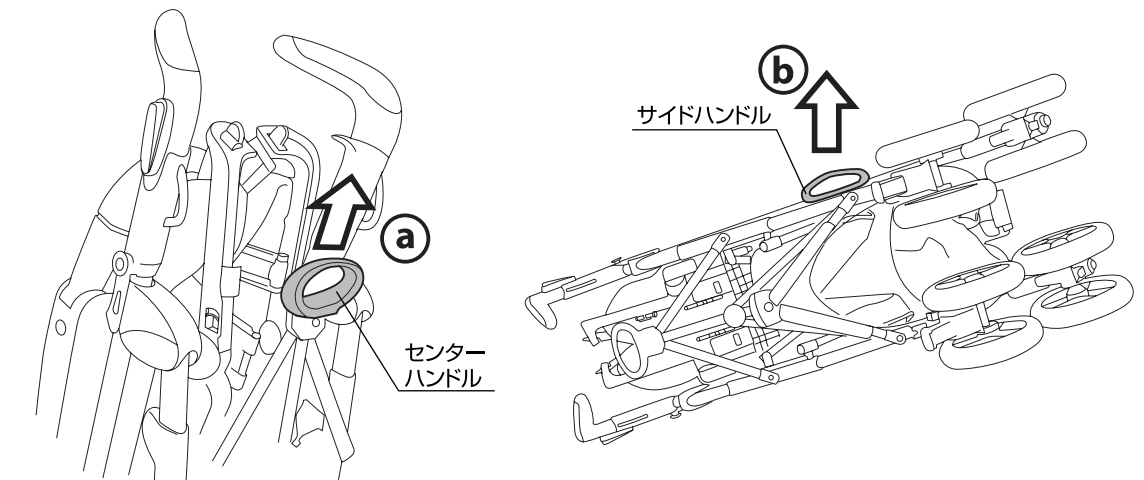
22. 座席を車体に対面式で取り付けた場合、(a)レインカバーの下部にあるボタンバンドを後脚に取り付けて下さい。  
座席を車体に背面式で取り付けた場合、(b)レインカバーの下部にあるボタンバンドを前脚に取り付けて下さい。  
※レインカバーが確実に取り付けられていることを必ず確認して下さい。

23



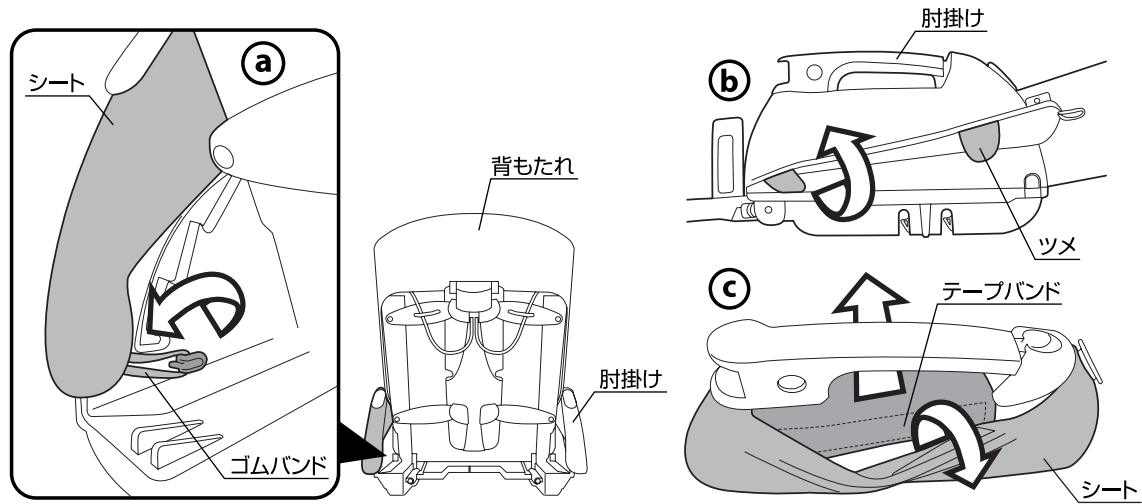
23. 前輪ストッパーをロックし、ハンドルを伸ばした状態にして下さい。(a)両側のハンドルに付いている折畳みレバーを引き、(b)両側の固定フレームを外して下さい。(c)センターハンドルを持ち上げて折り畳んで下さい。(d)背もたれが上がっている時は下げて下さい。  
※両側の突起部にロックが掛かっていることを必ず確認して下さい。※ベビーカーの開閉の際にお子様指等をはさむ危険性がありますので、お子様を近づけないようにして下さい。

24



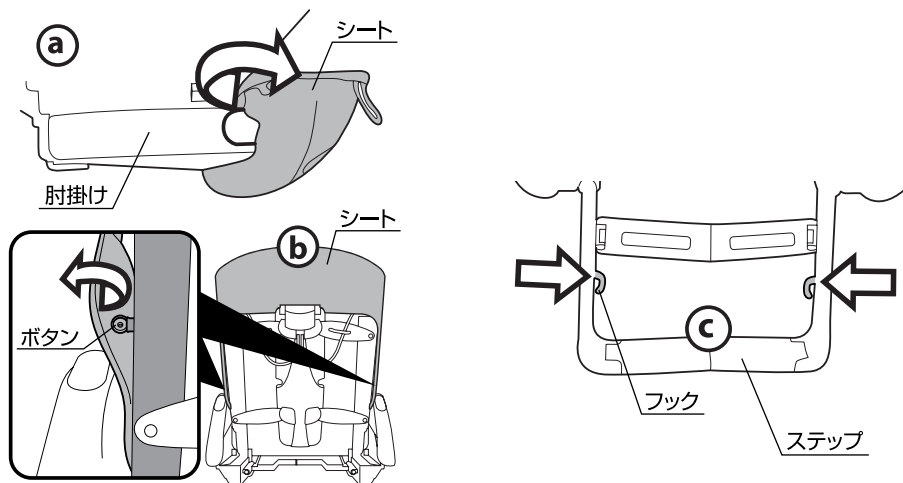
24. 折り畳んだベビーカーは、(a)センターハンドルを持って引いて運ぶことができます。※両側の前輪ストッパーは上げた状態で行って下さい。(b)ベビーカーのサイドハンドルを持って運ぶこともできます。

25



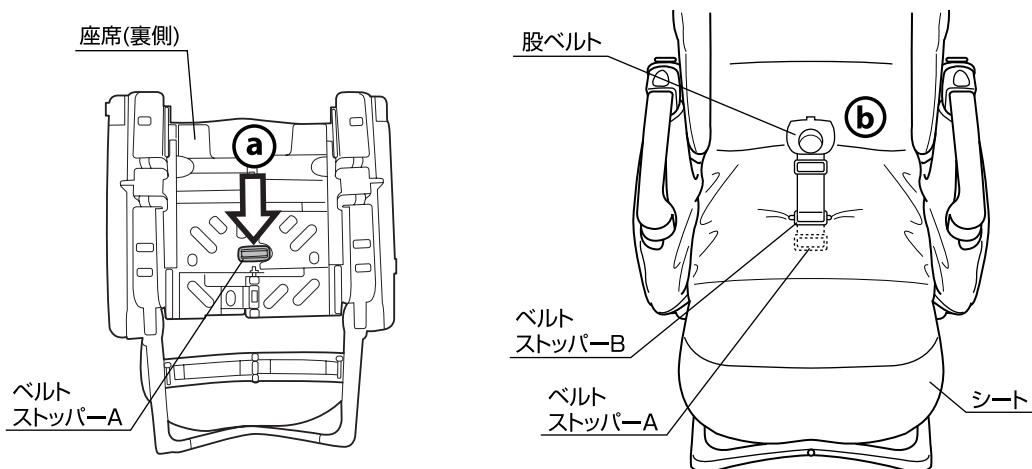
25.(a)背もたれを起こした状態で両側の肘掛けの後部にあるゴムバンドを外して下さい。(b)シートのツメを肘掛けから外して下さい。(c)シートのテープバンドを外して下さい。

26



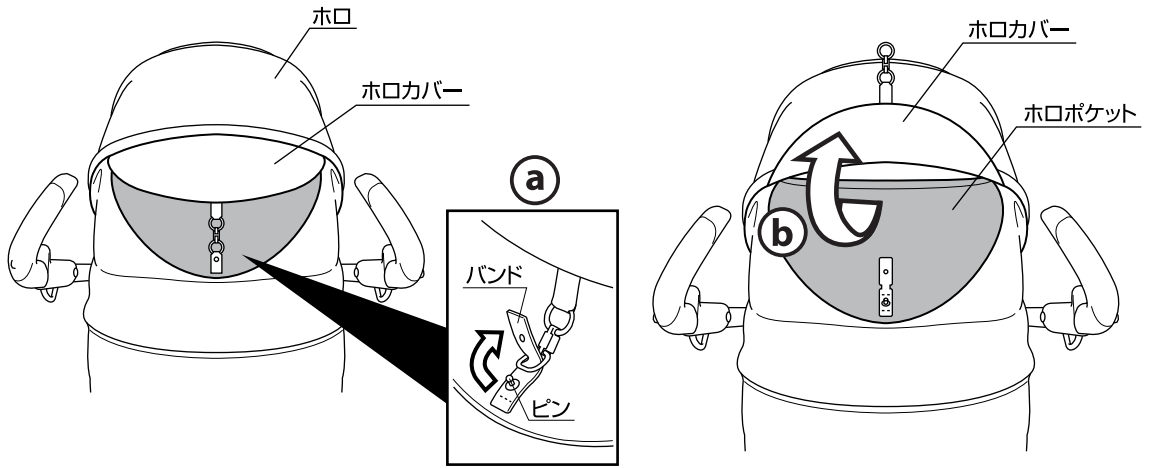
26.(a)両側の肘掛けからシートを外して下さい。(b)シートの両側にあるボタンを外して下さい。(c)ステップのフックからシートのゴムバンドを外して下さい。

27



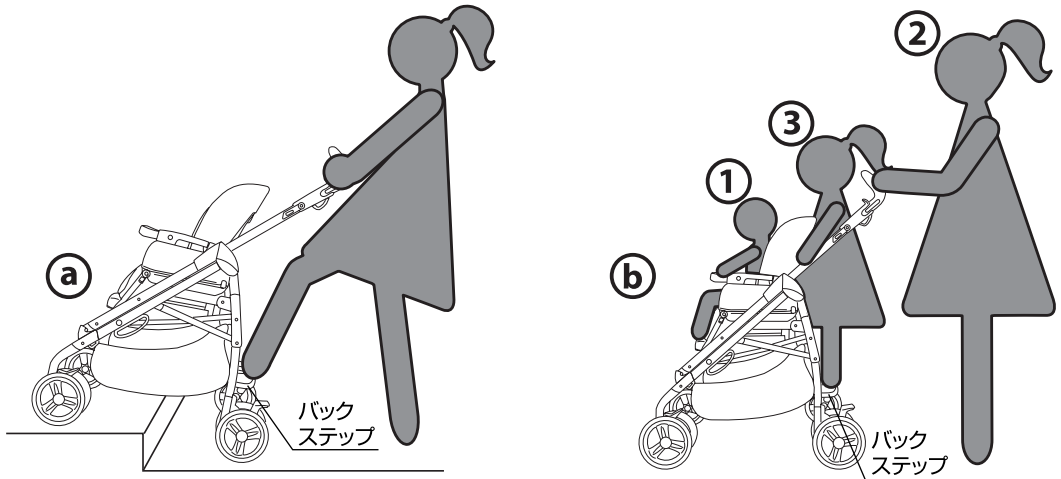
27.(a)股ベルトのベルトストッパーAを座面の裏側から抜き取り、座席からシートを取り外して下さい。シートを取り付ける時は逆の手順で行って下さい。(b)股ベルトを取り付ける時はベルトストッパーAは座席の裏側から出し、ベルトストッパーBはシートの上に出して下さい。

28



28.(a)ホロの後部にあるバンドをピンから外して、(b)ホロカバーをめくるとホロポケットが出てきます。

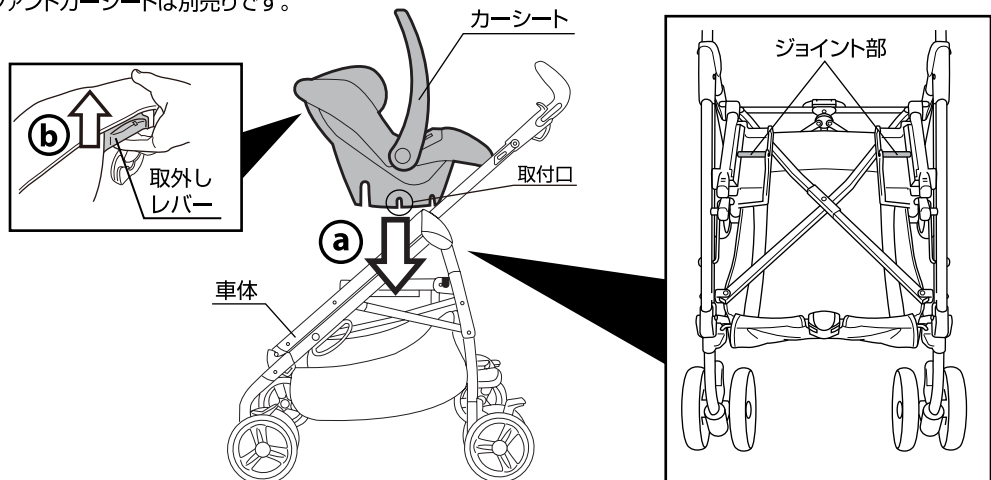
29



29.(a)段差等乗り越える場合は、ベビーカーのバックステップを軸にしてベビーカーの前側を上げて下さい。  
(b)ベビーカーの背もたれを上げた状態にしますと、バックステップにお子様を乗せることができます。

30

※インファントカーシートは別売りです。



30.車体に別売りカーシートを取り付けることができます。(a)カーシートの取付口を車体のジョイント部に取り付けて下さい。  
(b)カーシートを取り外す場合は取外しレバーを上げて取り外して下さい。※カーシートが確実に取り付けられていることを必ず確認して下さい。

## シートのクリーニング方法

- 下記の洗濯表示に従い洗濯して下さい。
- 快適に使用していただくため、こまめに洗濯することをおすすめします。
- 乾かす際にドライヤーを使用しないで下さい。



30℃以下の  
ぬるま湯で手洗い



漂白剤は使わ  
ないで下さい。



アイロン掛けは  
しないで下さい。



ドライクリーニング  
はしないで下さい。



日陰で平干し  
して下さい。

## お手入れ方法

- ◇布部分に付いたホコリはブラシ等で取り除いて下さい。
- ◇可動部分が汚れている時は乾いた布等で拭き取って下さい。必要に応じて油(シリコンオイル等)を注して下さい。
- ◇金属部分はサビ等を防ぐために水濡れ等を避けて下さい。
- ◇フレームとプラスチック部分が汚れている時は、湿らせた布等で拭き取った後、乾いた布等で水分を拭き取って下さい。
- ◇研磨剤、溶剤(ベンジン、シンナー等)は決して使用しないで下さい。
- ◇前輪、後輪に砂等が付いている時は取り除いて下さい。
- ◇ベビーカーが濡れている場合は折畳まないで下さい。
- ◇ベビーカーをスモッグ、水、雨、雪等にさらさないよう注意して下さい。
- ◇ベビーカーを長時間、直射日光に当てたり、湿気が多い場所に放置したりしないで下さい。
- ◇ベビーカーは乾燥している場所に置いて下さい。
- ◇定期的に各部分が緩んでいないか、部品が壊れていないか点検して下さい。

※お気づきの点がございましたら下記までお問合せ下さい。

修理・廃棄について    ◇製品の修理についてはお客様が直接修理に携わることはしないで下記にお問合せ下さい。  
                                 ◇製品の廃棄については各地方自治体の処分方法に従って下さい。

**KATOJI®**

発売元 **株式会社カトージ**

〒484-0894 愛知県犬山市羽黒北金屋39-2

生産物賠償責任(PL)保険付

TEL. 0568-67-5701    FAX. 0568-67-8322

受付時間 AM10:00~PM5:00(土日、祝祭日を除く)