

KATOJI®

Peg-Pérego

ベビーカー Si 取扱説明書

もくじ

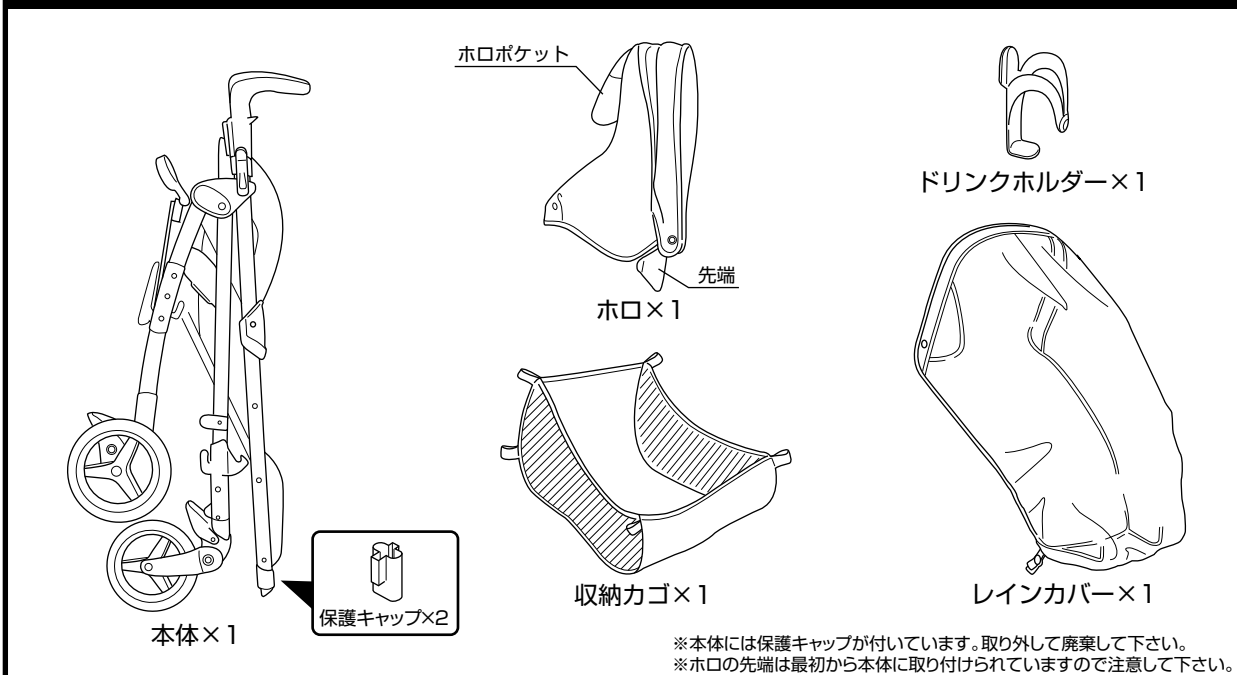
図1~7	ベビーカーの組立方法
図8~12	各部の使用法
図13~20	シートベルトの使用法
図21~24	ベビーカーの折畳み方法
図25	レインカバーの取付方法
図26~30	シートの取外し方法

使用する前に必ず説明書をお読み下さい。読んだ後は大切に保管して下さい。

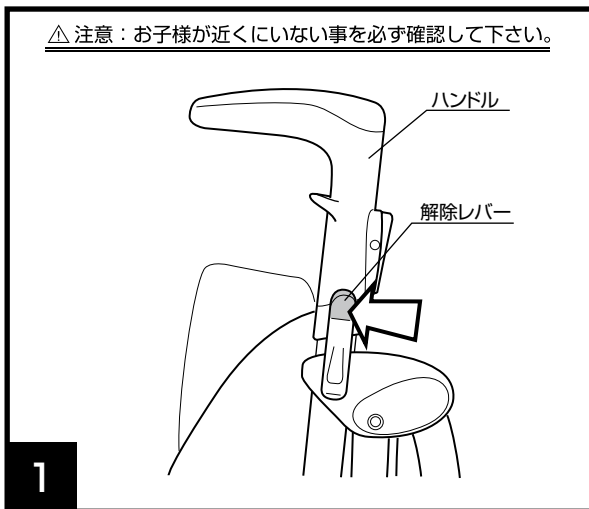
⚠️ 使用上の注意

- ◆取扱説明書通りに組立てや使用を行って下さい。
- ◆保護者が組立て及び操作を行って下さい。
- ◆生後1ヶ月から体重20kgまでのお子様で使用して下さい。
- ◆首がすわっていない新生児の身体を起こして使用することは危険ですのでやめて下さい。
- ◆連続使用時間は1時間以内にして下さい。
- ◆用途(お子様を乗せること)以外に使用しないで下さい。
- ◆このベビーカーは歩行用ですので、走ったり、滑ったり(ローラースケート等)しながらの使用はできません。
- ◆各部品が確実に取り付けられているか、また全体に緩みがないかどうかを確認してから使用して下さい。
- ◆座席に2人以上のお子様を同時に乗せないで下さい。
- ◆ベビーカーにお子様を乗せる補助ボード等を取り付けしないで下さい。
- ◆必ずシートベルト(肩ベルト、腰ベルト、股ベルト)を付けて使用して下さい。
- ◆お子様が座席の上に立ち上がり、暴れたりすることは危険ですのでしないように注意して下さい。
- ◆ベビーカーにお子様を乗せた状態での背もたれのリクライニングは危険ですのでしないで下さい。
- ◆収納カゴに5kg以上の荷物を乗せないで下さい。
- ◆ドリンクホルダーには0.5kg以上の飲み物を置かないで下さい。また、熱い飲み物を置かないで下さい。
- ◆ホロポケットには0.2kg以上の物を入れないで下さい。
- ◆ベビーカーに付属品以外の物を乗せたり、つるしたりしないで下さい。
- ◆前輪ストッパーを使用する場合は左右とも確実にかけて下さい。
- ◆移動の時以外は後輪ストッパーを必ずロックして下さい。
- ◆後輪ストッパーは自動車のような安全な構造にはなっていないので過信しないで下さい。
- ◆ベビーカーに乗せたお子様を1人で放置しないで必ず保護者が付き添って下さい。
- ◆ベビーカーの可動箇所をお子様に触らないよう注意して下さい。
- ◆お子様を乗せたままベビーカーを持ち上げて移動しないで下さい。
- ◆階段やエスカレーター等の段差のある所では使用しないで下さい。
- ◆火の近くや炎天下での使用、保管は避けて下さい。
- ◆ぬかるみや砂地等の地盤の悪い所では使用しないで下さい。
- ◆ベビーカーを車道、車道に近い歩道、坂道等の危険な場所に放置しないで下さい。
- ◆空車の時でも坂の途中、車道に近い歩道上など危険な場所に放置しないで下さい。
- ◆ベビーカーが故障したり、部品が破損、紛失した場合は使用をやめてすぐ修理するようにして下さい。
- ◆ベビーカーの分解、改造はしないで下さい。
- ◆本体に付属している梱包材(ビニール袋等)は窒息等の事故につながる恐れがありますので、お子様の手の届かない場所に保管するか廃棄するようにして下さい。
- ◆ベビーカーの開閉の際にお子様指等を挟む危険性がありますのでお子様を近づけないようにして下さい。

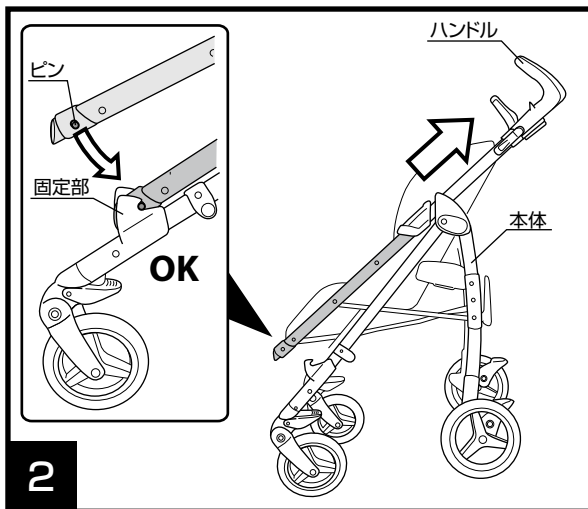
使用部品



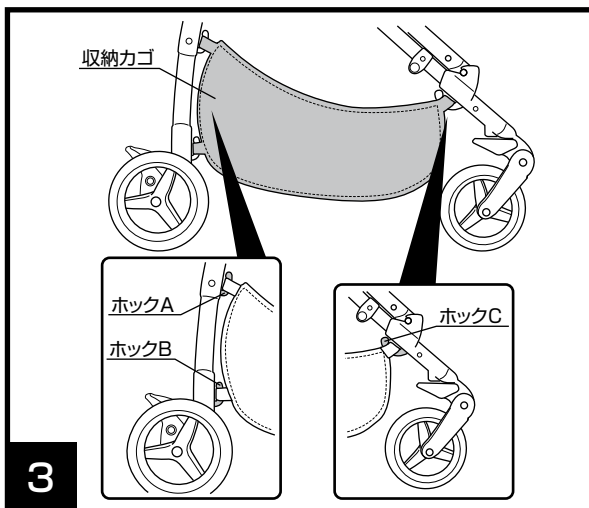
△注意：お子様が近くにいない事を必ず確認して下さい。



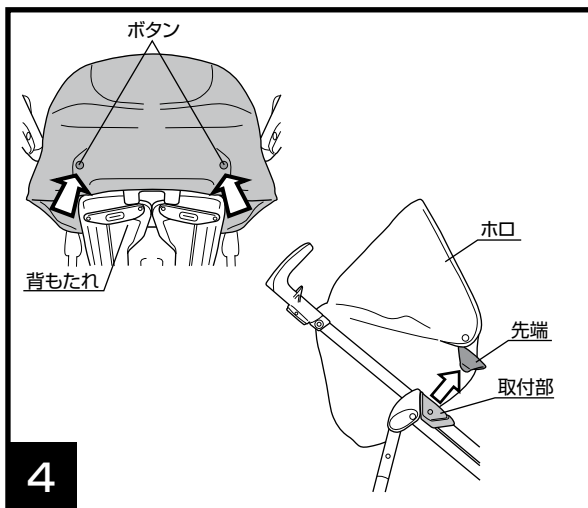
1. ハンドル左側の解除レバーを押してロックを解除して下さい。
※ベビーカーの開閉の際にお子様指等を挟む危険性がありますのでお子様を近づけないようにして下さい。



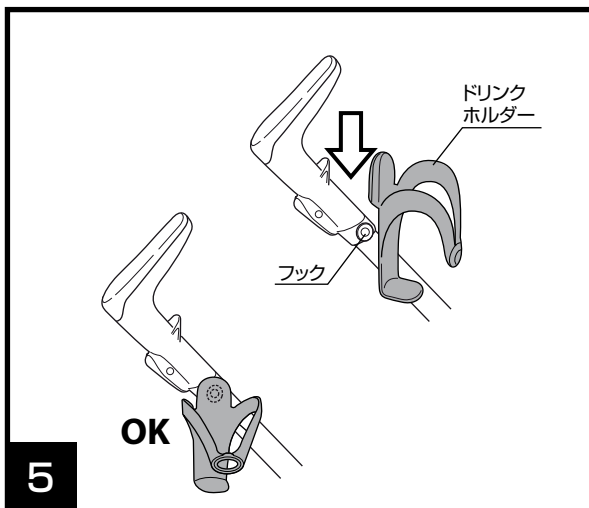
2. ハンドルを握り、本体を軽く持ち上げて下さい。両側のピンを固定部に取り付けて下さい。※両側のピンが固定部に確実に取り付けられていることを必ず確認して下さい。



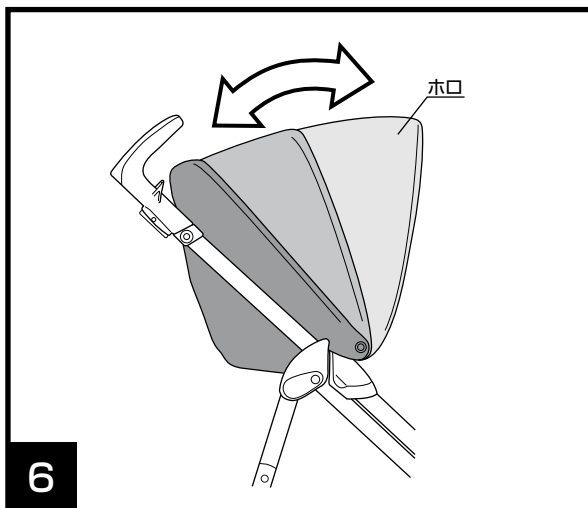
3. 収納カゴの両側を図のように後部のホックA、Bと前部のホックCにかけて下さい。



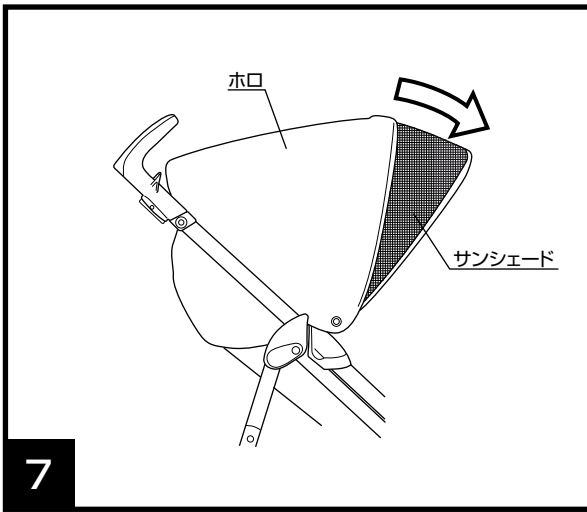
4. ホロの後側のボタンを背もたれの裏側に取り付けて下さい。ホロを取り外す時はホロ両側の先端を取付部から取り外して下さい。



5. ドリンクホルダーはハンドル右側に付いているフックに差し込んで下さい。

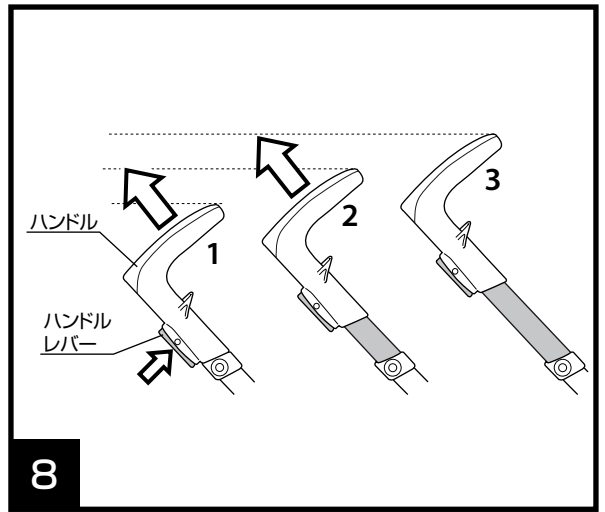


6. ホロを広げて下さい。(3段階調節)



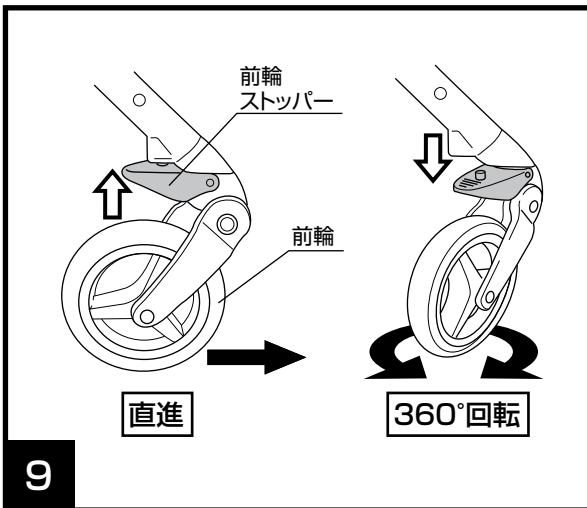
7

7.ホロ先端から図のようにサンシェードを出すことができます。



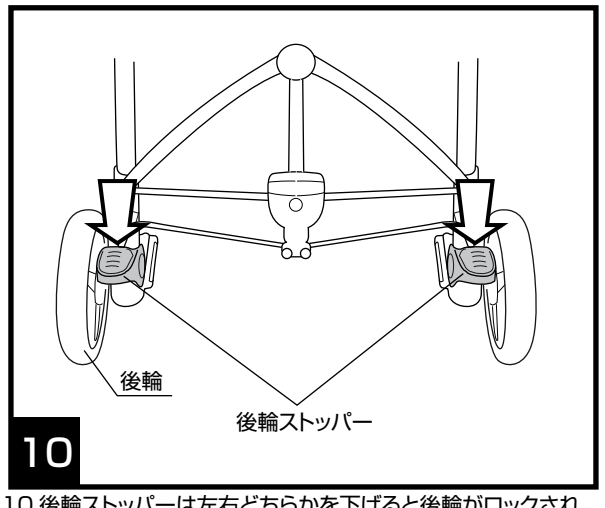
8

8.ハンドルは3段階の高さ調節ができます。ハンドルレバーを押してハンドルを上下に伸縮させて下さい。※ハンドルは両側とも必ず同じ高さにして下さい。



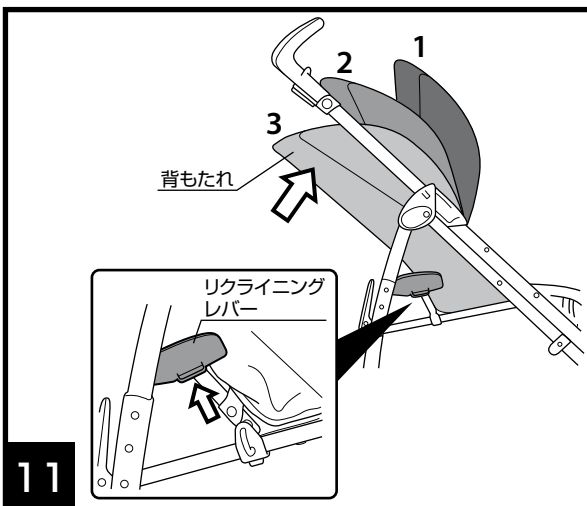
9

9.前輪ストッパーを上げると前輪の進行方向が限定されます。前輪ストッパーを下げると前輪が360°回転します。



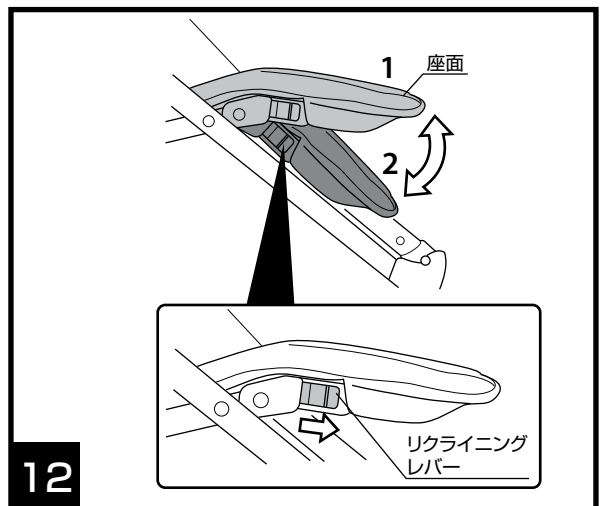
10

10.後輪ストッパーは左右どちらかを下げると後輪がロックされます。必ず確実にロックされていることを確認して下さい。解除する時は後輪ストッパーを上げて下さい。※お子様が乗り降りする場合は必ず後輪ストッパーをロックして下さい。



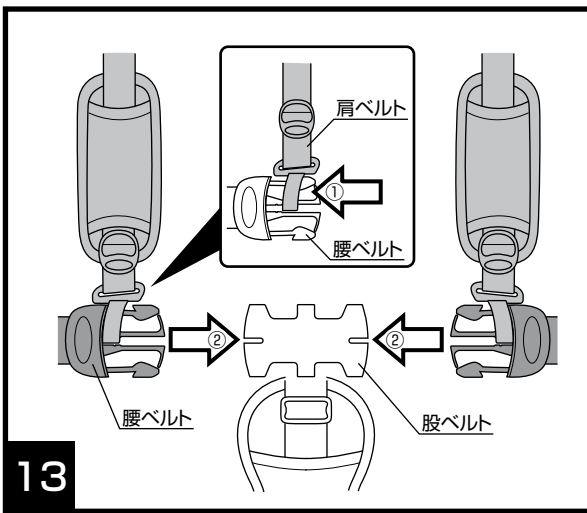
11

11.背もたれを倒したい場合は両側に付いているリクライニングレバーを上げて下さい。背もたれを起こす時は裏側から押して下さい。(3段階調節)



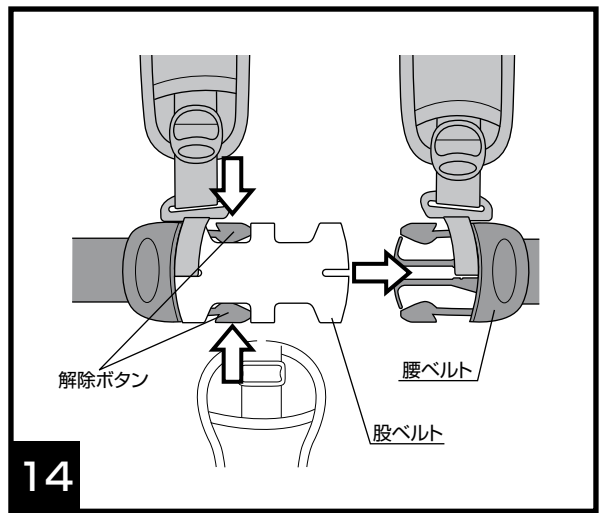
12

12.座面先端の角度を調節する場合は両側に付いているリクライニングレバーを引いて下さい。(2段階調節)



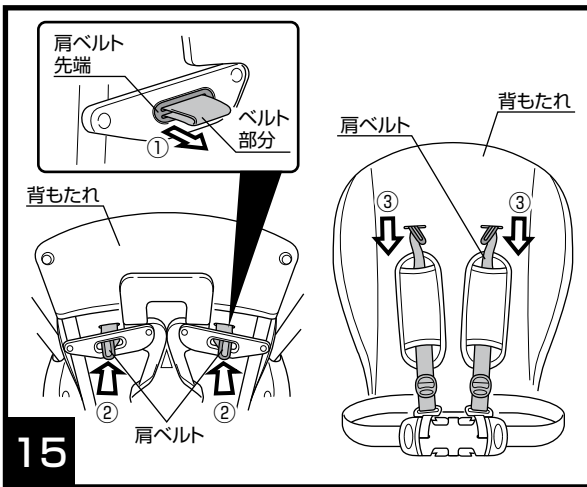
13

13.シートベルトを取り付ける時は①肩ベルトを腰ベルトに差し込み、②腰ベルトを股ベルトに差し込んで下さい。※ベビーカーを使用中は必ずシートベルトを締めて下さい。



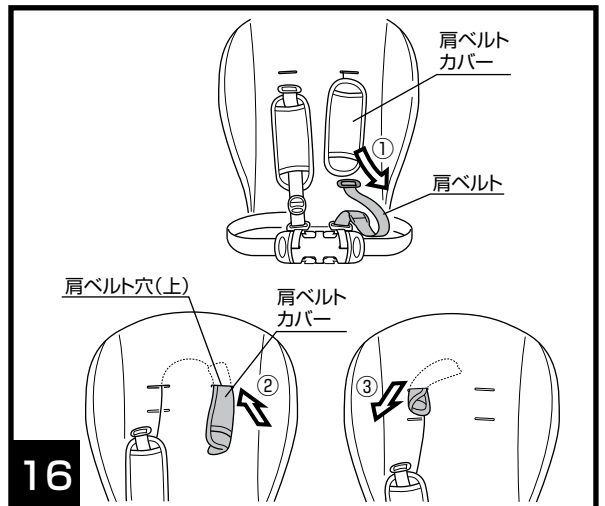
14

14.腰ベルトを取り外す時は上下の解除ボタンを押して股ベルトから取り外して下さい。



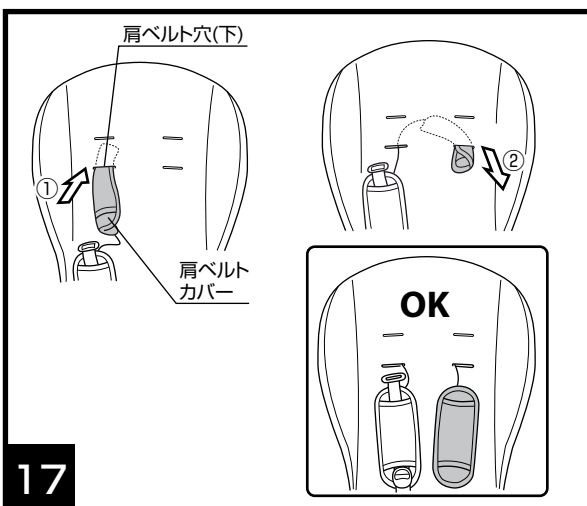
15

15.①肩ベルトの高さを変える時は、背もたれ後部から肩ベルト先端のベルト部分を引っ張り、肩ベルト先端を本体から外して下さい。②図のように背もたれに通して、③背もたれの表側から先端を出して下さい。



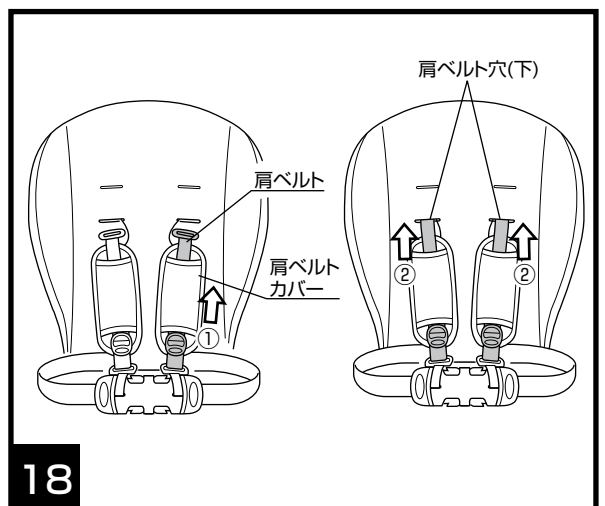
16

16.①片方の肩ベルトを肩ベルトカバーから抜き取って下さい。②肩ベルトカバーを図のように肩ベルト穴(上)から通して③反対側から出して下さい。



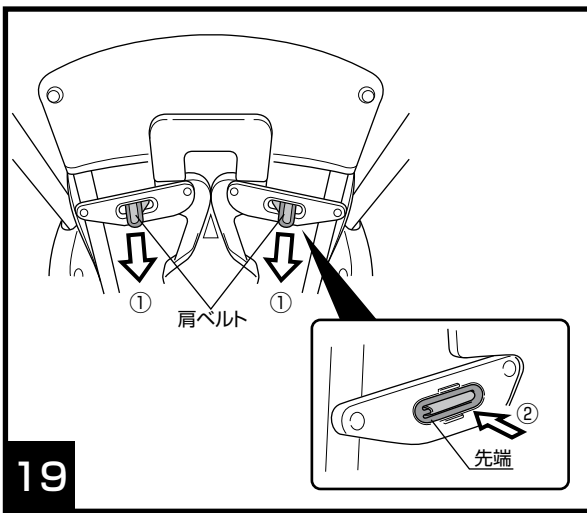
17

17.①抜き取った肩ベルトカバーを図のように肩ベルト穴(下)に入れて、②反対側から出して下さい。

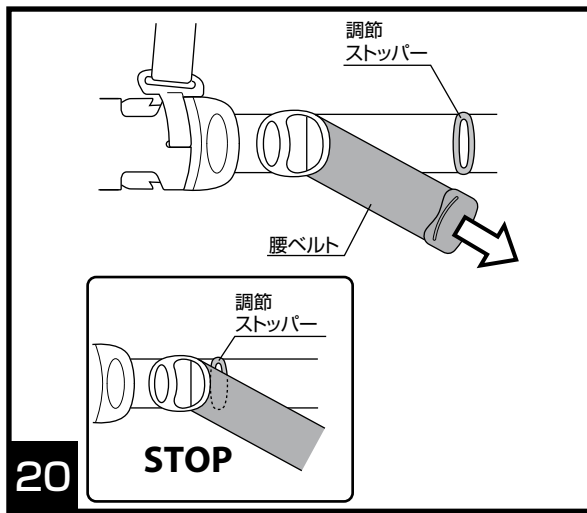


18

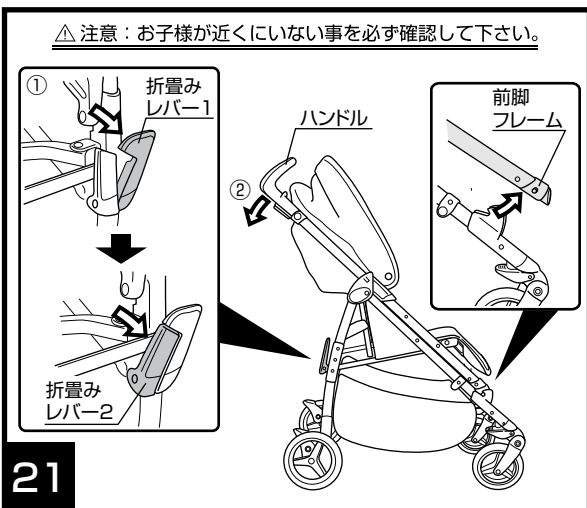
18.①肩ベルトを肩ベルトカバーに通して、②左右の肩ベルトを肩ベルト穴(下)に通して下さい。



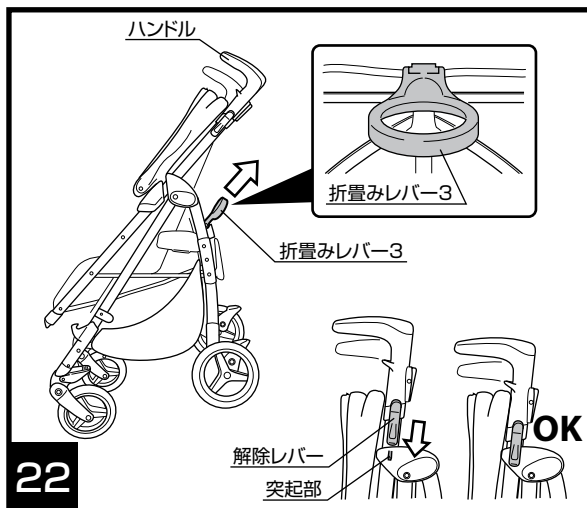
19. ①両方の肩ベルト先端を図のように背もたれ裏側から出し、
②図のように固定して下さい。※先端が確実に固定されていることを必ず確認して下さい。



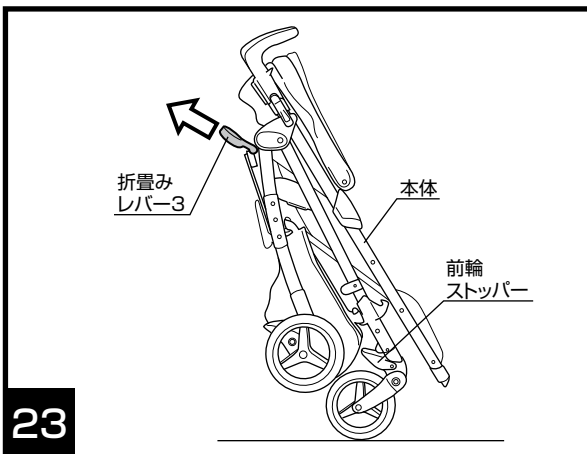
20. 腰ベルトの長さを調節する時は腰ベルトの先端を引っ張って下さい。調節ストッパーの位置まで長さを変えることができます。



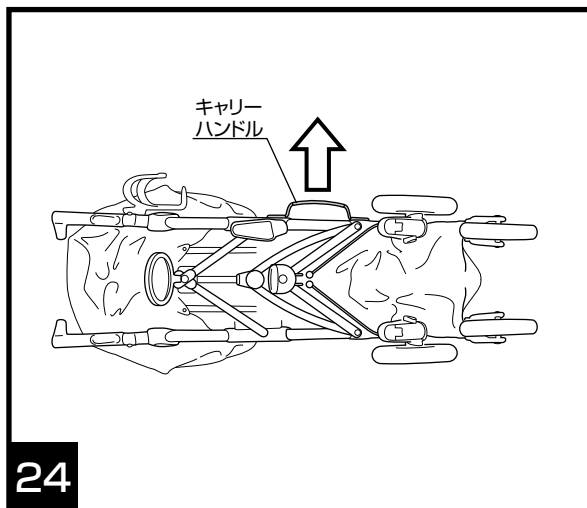
21. ①本体後部の右側の折り畳みレバー-1、2を順番に手前に引き
②両側の前脚フレームを外して下さい。②ハンドルを矢印方向に少し倒して下さい。
※ベビーカーの開閉の際にお子様が指等を挟む危険性がありますのでお子様を近づけないようにして下さい。



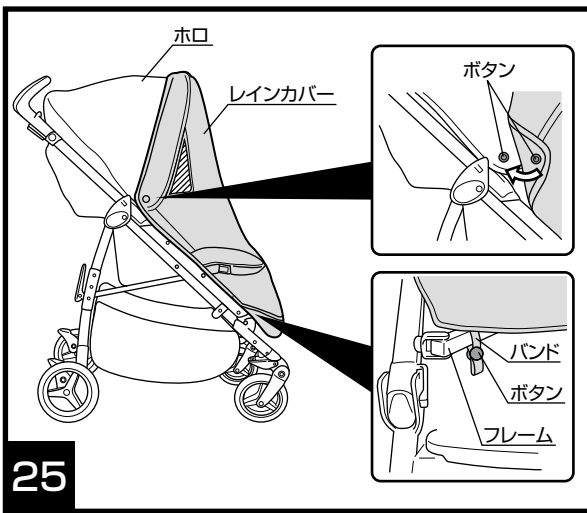
22. 片手でハンドルを持ったまま、折り畳みレバー-3を矢印方向に引っ張り折り畳んで下さい。ハンドル左側の解除レバーが突起部に掛かっていることを必ず確認して下さい。



23. 折り畳みレバー-3を持ち、図のように移動させることができます。
※移動しやすくする為に、両側の前輪ストッパーは直進状態にしておいて下さい。(図9を参照して下さい。)

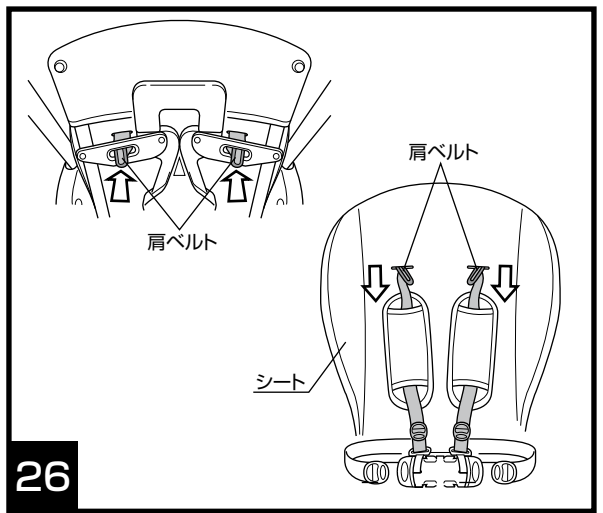


24. 持ち運ぶ時は側面に付いているキャリアハンドルを使用して下さい。



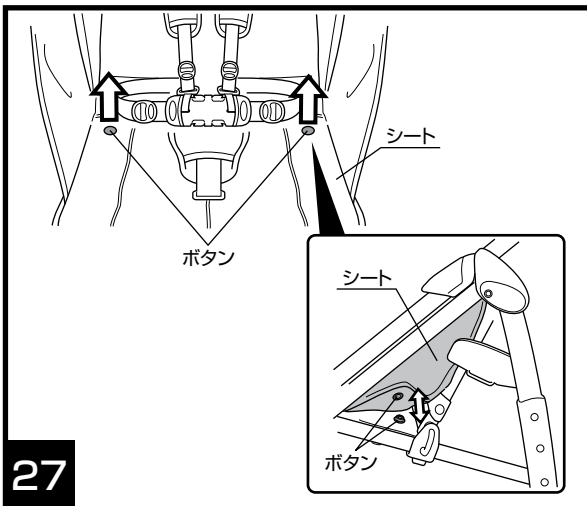
25

25.レインカバーを図のように本体にかぶせて、ホロの左右のボタンに留めて下さい。下部の左右のバンドを本体のフレームに巻くようにボタンで取り付けて下さい。



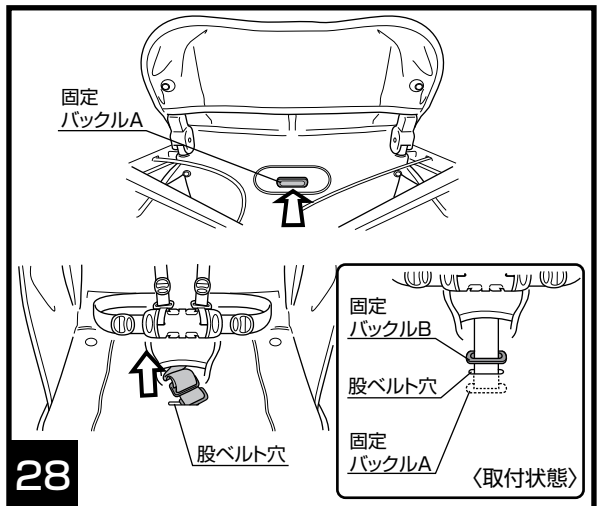
26

26.シートの取外し方法です。最初に「図15～」を参照にして肩ベルトをシートから抜き取って下さい。



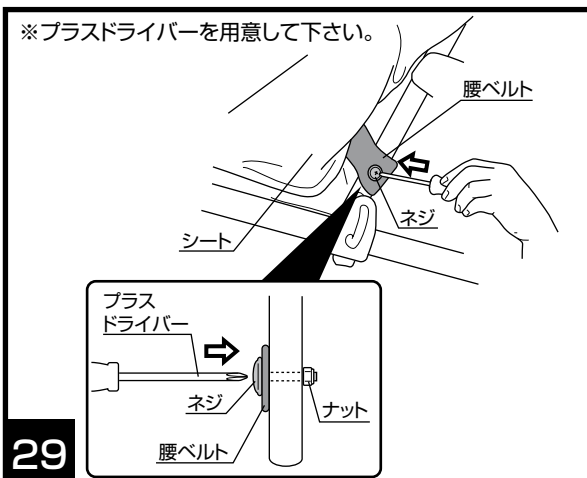
27

27.シートの座面を留めている両側のボタンを外して下さい。



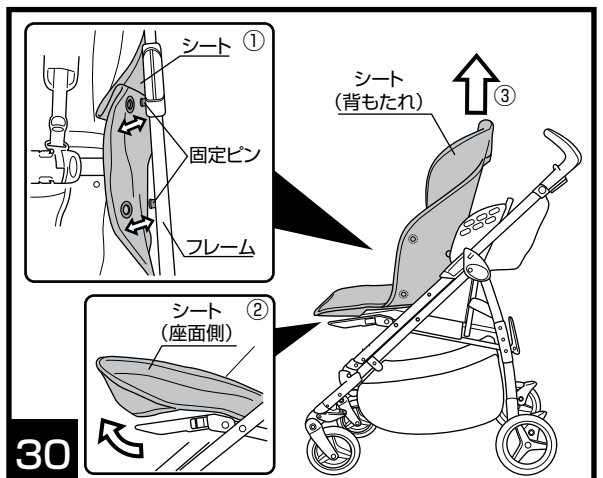
28

28.シートの裏側にある固定バックルAを座面から抜き取って下さい。*取り付ける時は固定バックルAだけを股ベルト穴に通して固定バックルBは座面の上に出して下さい。



29

29.シートの裏側で腰ベルト先端を止めているネジをプラスドライバーを使用して取り外して下さい。ナットはペンチ等で固定して行って下さい。取り外したネジとナットは紛失しないように注意して下さい。

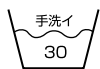


30

30.①シート両側の側面をフレームの固定ピンから取り外して下さい。②シートの座面側を図のように抜き取って、③シートの背もたれ側を取り外して下さい。取り付ける時は逆の手順で行って下さい。

シート、ベルトカバーのクリーニング方法

- 下記の洗濯表示に従い洗濯して下さい。
- 快適に使用していただくため、こまめに洗濯することをおすすめします。
- 乾かす際にドライヤーを使用しないで下さい。



30℃以下のぬるま湯で手洗い



漂白剤は使わないで下さい。



アイロン掛けはしないで下さい。



ドライクリーニングはしないで下さい。



日陰で平干しして下さい。

⚠ ベビーカーのお手入れ方法

- ◇布部分に付いたホコリはブラシ等で取り除いて下さい。
- ◇可動部分が汚れている時は乾いた布等で拭き取って下さい。また必要に応じて油等を注して下さい。
- ◇金属部分はサビ等を防ぐ為に水漏れを避けて下さい。
- ◇フレームとプラスチック部分が汚れている時は湿らせた布等で拭き取った後、乾いた布等で水分を拭き取って下さい。
- ◇研磨剤、溶剤(ベンジン、シンナー等)は決して使用しないで下さい。
- ◇前輪、後輪に砂等が付いている時は取り除いて下さい。
- ◇ベビーカーが濡れている場合は折り畳まないで下さい。
- ◇ベビーカーをスモッグ、水、雨、雪等にさらさないように注意して下さい。
- ◇ベビーカーを長時間直射日光に当てたり、湿気が多い場所に放置したりしないで下さい。
- ◇ベビーカーは乾燥している場所に置いて下さい。

※お気付きの点がございましたら下記までお問合せ下さい。

- 修理・廃棄 について ◇製品の修理についてはお客様が直接修理に携わることはしないで下記にお問合せ下さい。
◇製品の廃棄については各市町村の処分方法に従って下さい。

KATOJI®

発売元 株式会社カトージ

〒484-0894 愛知県犬山市羽黒北金屋39-2

生産物賠償責任(PL)保険付

TEL. 0568-67-5701 FAX. 0568-67-8322

受付時間 AM10:00~PM5:00 (土日、祝祭日を除く)