

使用する前に必ず説明書をお読み下さい。読んだ後は大切に保管して下さい。

⚠ 警告・注意

⚠ 警告

- ◆ 取扱説明書通りに組立て、使用して下さい。
- ◆ ベッドガードに過度の力をかけたり、ゆすったりしないで下さい。また、お子様がベッドガードの上に乗らないよう注意して下さい。
- ◆ 生後18ヶ月未満のお子様には絶対に使用しないで下さい。
- ◆ ベッドガードは保護者の監督のもとで必ず使用して下さい。本製品はベッド上でのすべての事故を防ぐものではありません。お子様の状態には注意をおこたらないで下さい。
- ◆ ベッドガードでベッドを囲う等して、ベビーベッドの代わりとしては絶対に使用しないで下さい。
- ◆ 床からマットレス上面までの高さが60cmを超えるベッドには使用しないで下さい。
- ◆ ベッドガードの組立て、折畳み時に手や指を挟まないように注意して下さい。
- ◆ マットとのすき間やロック部分の掛かり具合等、取り付け状態を定期的に確認して下さい。
- ◆ 本体が故障したり、部品が破損、紛失した場合にはすぐに使用を止めて下さい。

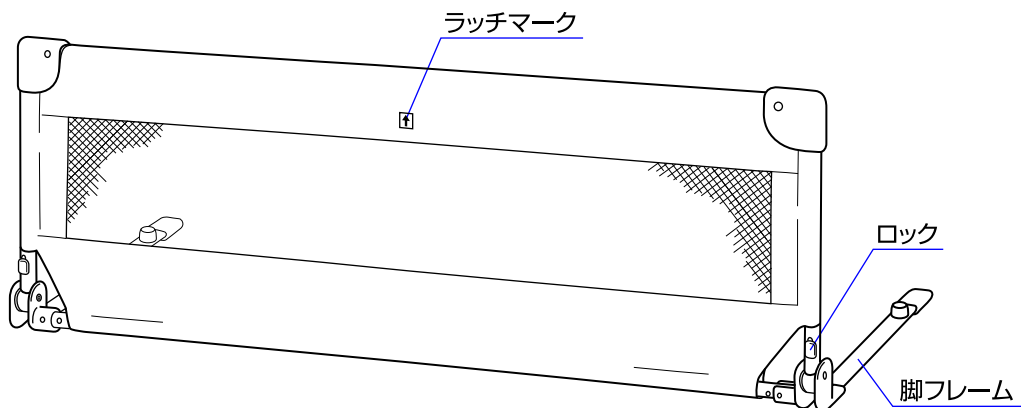
⚠ 注意

- ◆ 使用時にはベッドガードのロックとラッチマークの箇所が、それぞれ確実に固定されているか必ず確認して下さい。
- ◆ 二段ベッド、ウォーターベッド、エアーマットレスのついたベッドには使用しないで下さい。
- ◆ ベッドの上にマットレスを使用している時のみ使用して下さい。
- ◆ お子様が就寝する時にはベッドガードとマットレスの間にすき間がなく、しっかりと正しく固定されているか必ず確認して下さい。
- ◆ 危険ですので本体を改造したり、ぬいぐるみをぶら下げたり、他のものを付けたりしないで下さい。
- ◆ 本体に付属している梱包材(ビニール袋等)は窒息の事故につながる恐れがありますので、お子様の手の届かない場所に保管するか廃棄するようにして下さい。

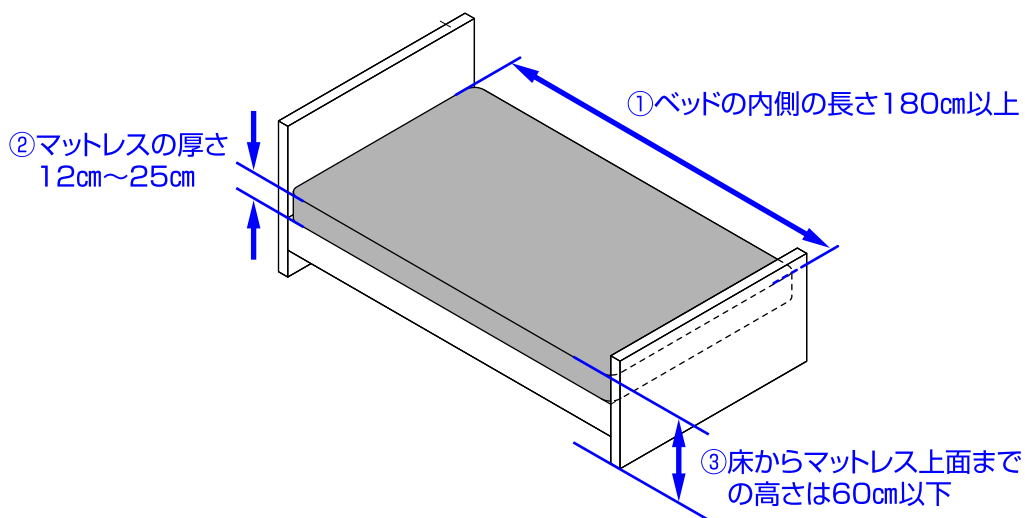
⚠ 使用対象年齢

- ◆ 生後18ヶ月以上60ヶ月までのお子様で使用して下さい。
- ◆ ベッドガードは保護者の手を借りずにベッドに登り降りできるお子様のみ使用できます。

各部の名称



ベッドガードを取付けできるベッド、マットレスのサイズ



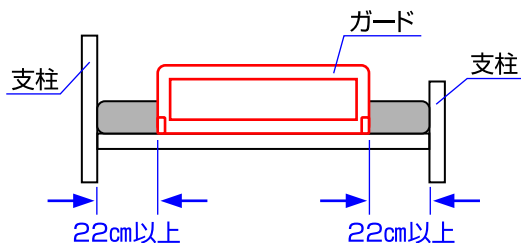
⚠️ ベッドガードを取付けできないベッド及び使用目的

- ※1：大人用や介護用としては使用しないで下さい。
- ※2：簡易式ベッド、リクライニング式ベッドには取付けできません。
- ※3：マットレスとベッドが一体化したのものには取付けできません。
- ※4：二段ベッド、ウォーターベッド、エアーマットレスのついたベッドには取付けできません。

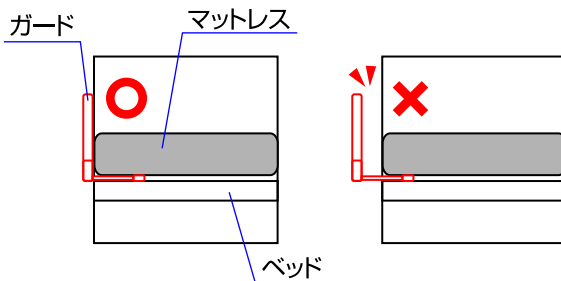
⚠️ ベッドガードの取付注意

※頸部圧迫の危険回避のため注意して下さい。

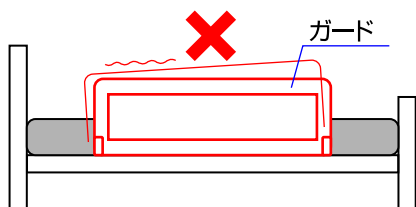
- ベッドガードの右端及び左端とベッドの支柱(頭板、足板)とのすき間は、22cm以上が必要です。



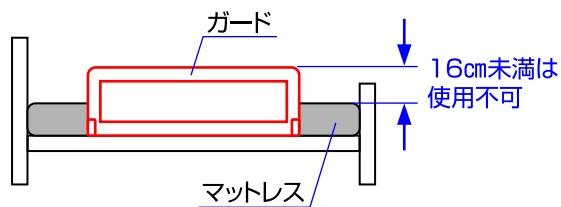
- ベッドガードとマットレスは必ず接触させて下さい。



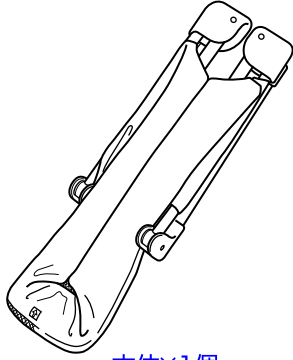
- ベッドガードの取付けがぐらついて、確実に固定できない場合は絶対に使用しないで下さい。



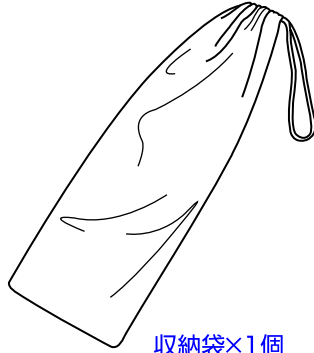
- ベッドガードの上端からマットレスの上面までが16cm未満のベッドには使用しないで下さい。



使用部品



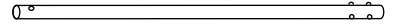
本体×1個



収納袋×1個



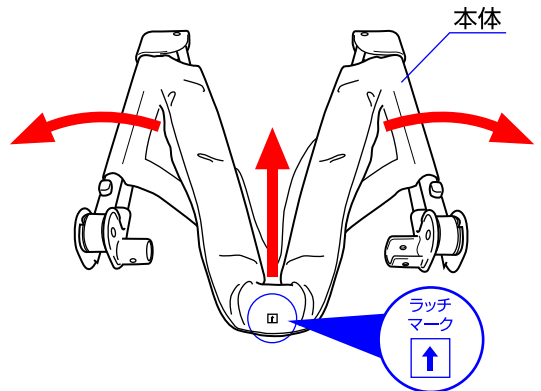
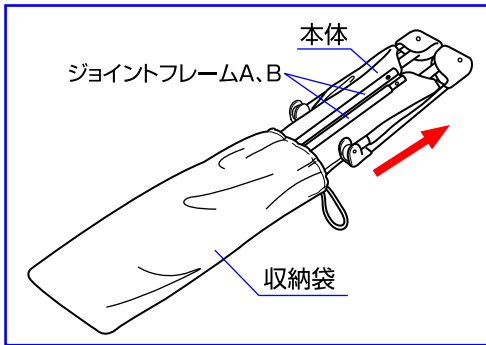
ジョイントフレームA×1個



ジョイントフレームB×1個

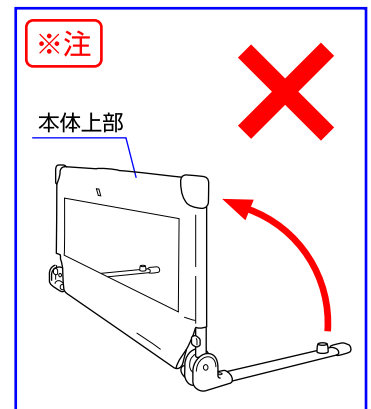
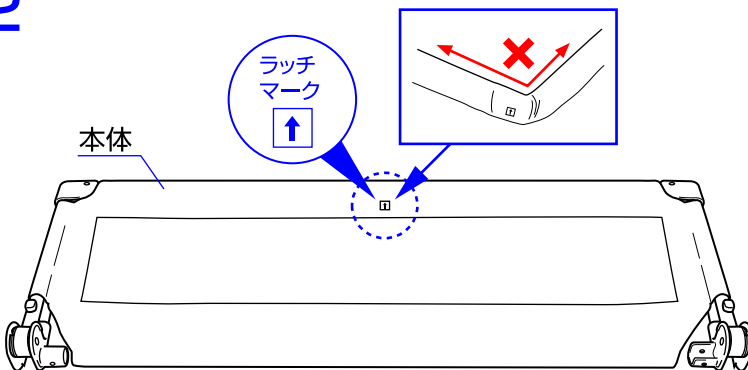
組立方法

1

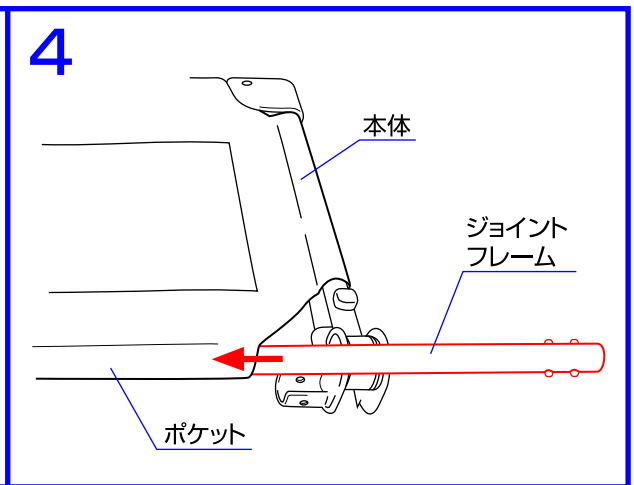
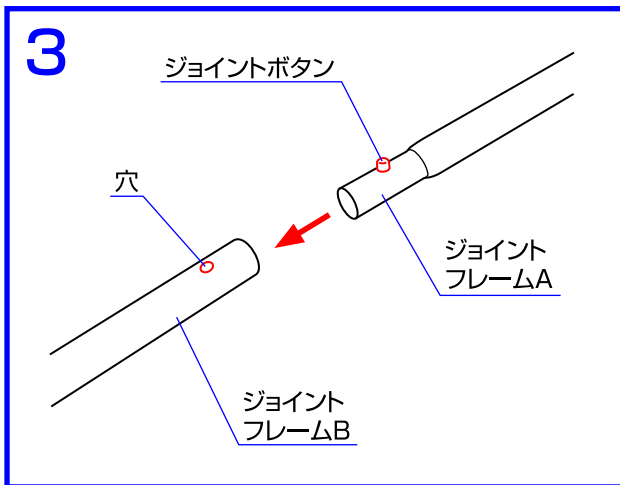


1. 本体、ジョイントフレームA、Bを収納袋から取り出して下さい。本体の両側を開いて中央のラッチマーク部分を持ち上げて下さい。

2

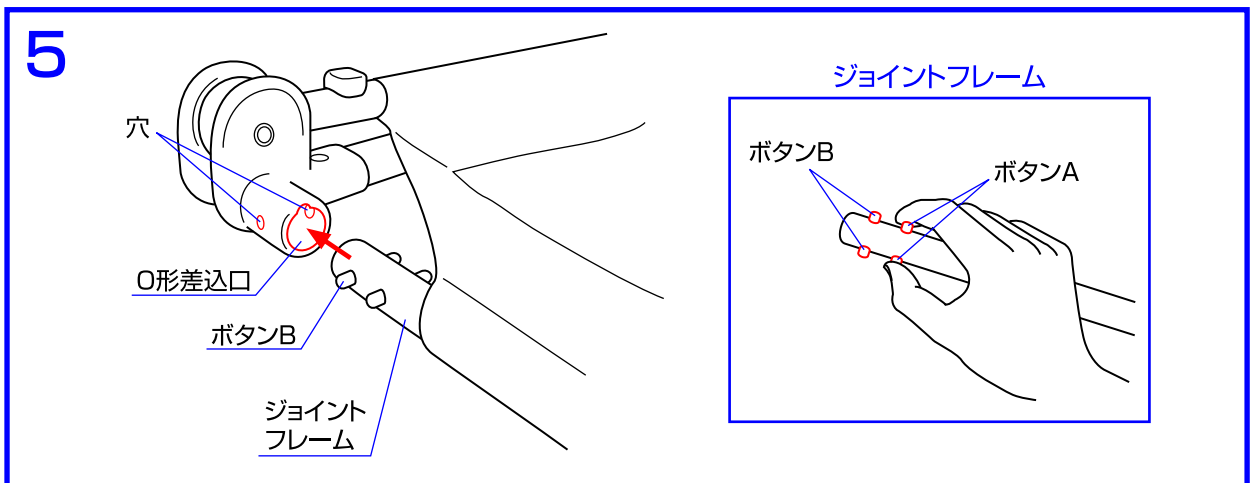


2. 本体が開いた状態でラッチマーク部分が確実に固定されているかどうか確認して下さい。
※この時に本体上部を起こしてしまうと、この先の組立ができませんので注意して下さい。



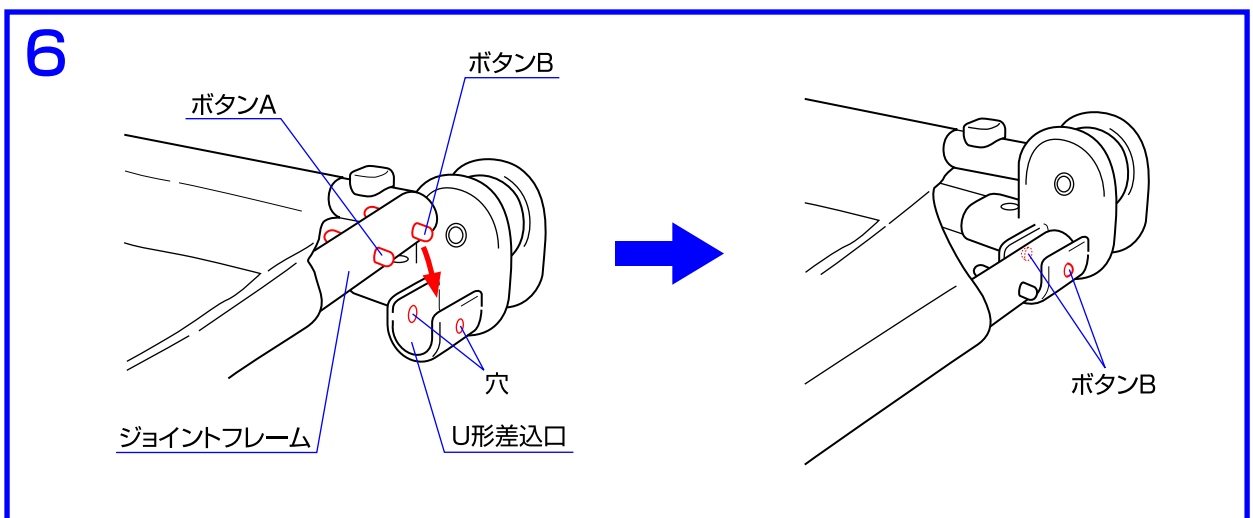
3.ジョイントフレームAのジョイントボタンを押さえながら、4.本体のポケットにジョイントフレームを差し込んで下さい。ジョイントフレームBに差し込んで下さい。

※穴からジョイントボタンが出るようにして下さい。



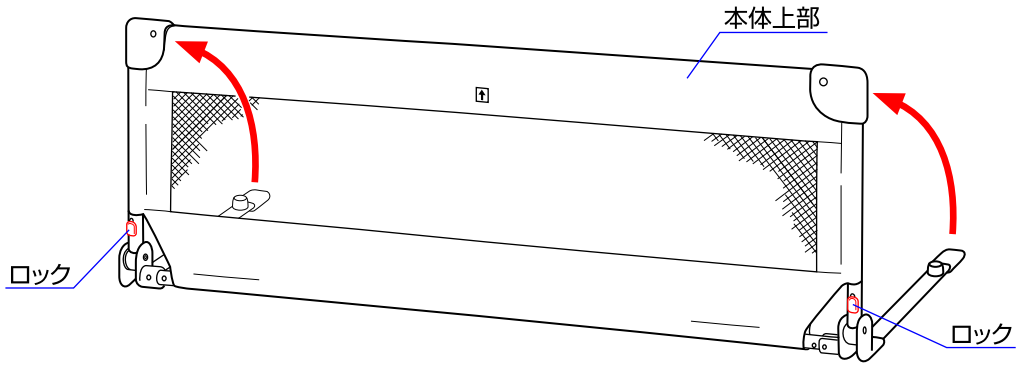
5.ジョイントフレームはボタンAを押すと、同時にボタンBも引っ込みますので、最初にO形差込口にボタンAを押しながらジョイントフレームを差し込み、ボタンBを穴から出して下さい。

※ボタンBが穴から出ていることを必ず確認して下さい。



6.ジョイントフレーム反対側の先端をU形差込口に差し込んで下さい。「組立方法5」と同様にボタンAを押しながら差し込み、ボタンBを穴から出して下さい。※ボタンBが穴から出ていることを必ず確認して下さい。

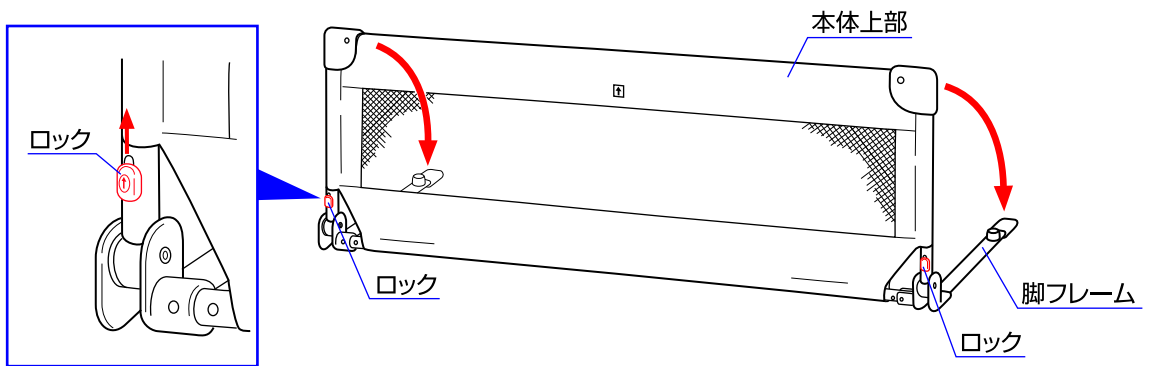
7



7. 本体上部を矢印方向に起こして固定して下さい。*必ず両側のロックがかかっていることを確認して下さい。

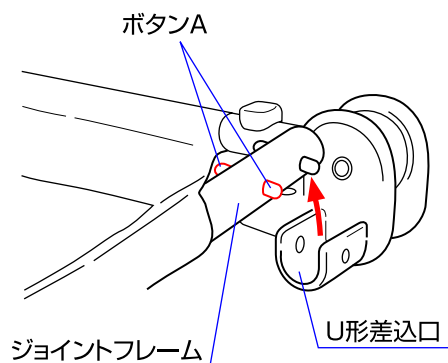
収納方法

1



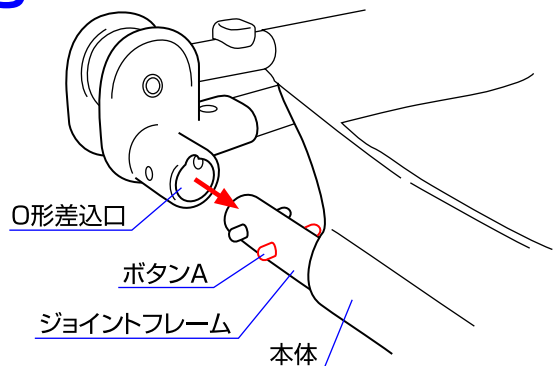
1. 左右に付いているロックを上げて本体上部を脚フレーム方向に折畳んで下さい。

2

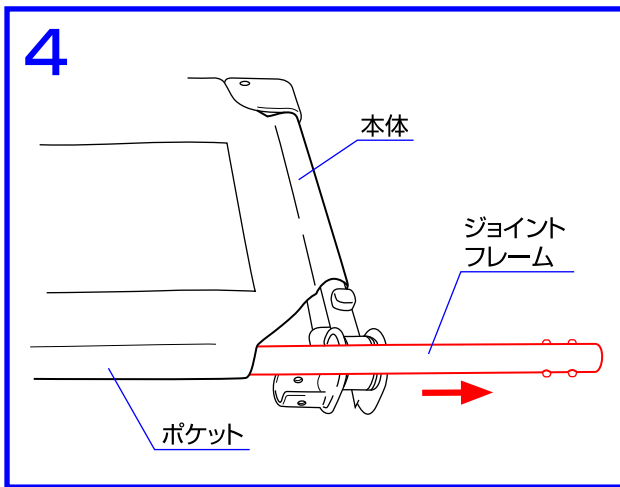


2. ジョイントフレーム先端のボタンAを押して、U形差込口から取り外して下さい。

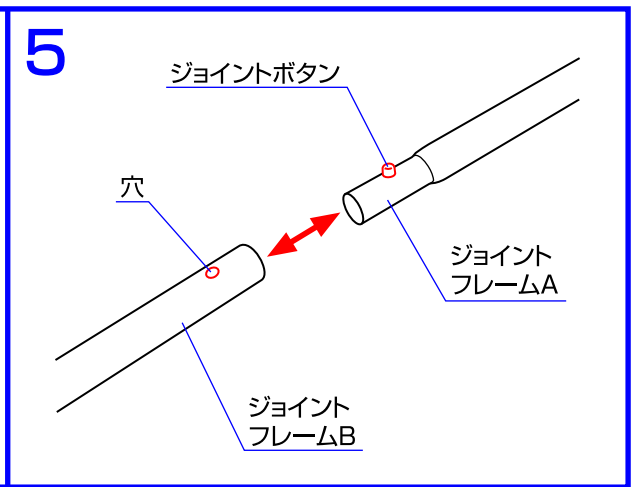
3



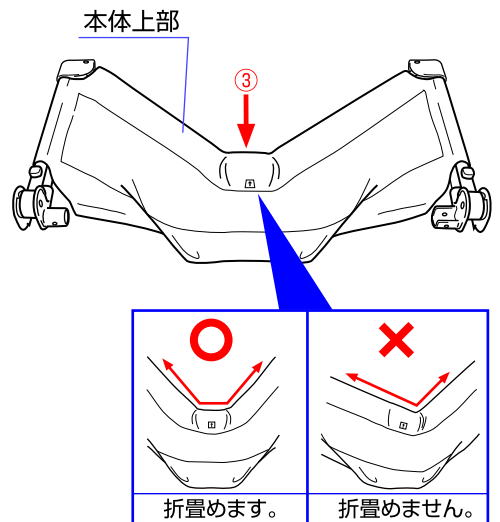
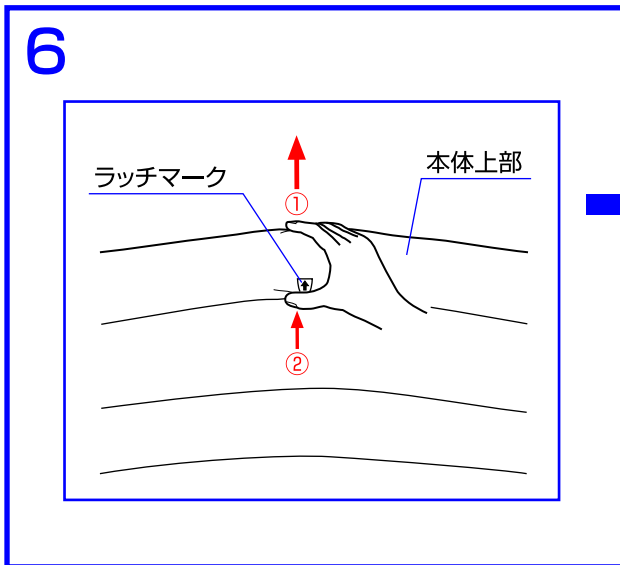
3. ジョイントフレーム先端のボタンAを押して、O形差込口から取り外して下さい。



4. 本体のポケットからジョイントフレームを取り出して下さい。

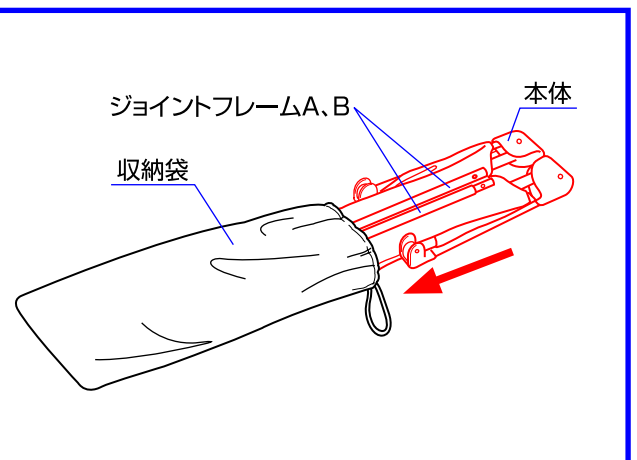
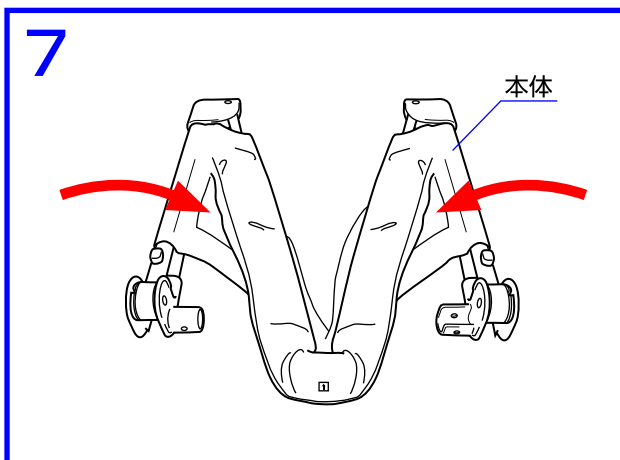


5. ジョイントフレームAのジョイントボタンを押さえながら、ジョイントフレームBを取り外して下さい。



6. ① 本体上部を少し持ち上げて下さい。② ラッチマーク部分を押しラッチを外して下さい。
③ 本体上部を図のように下げて下さい。

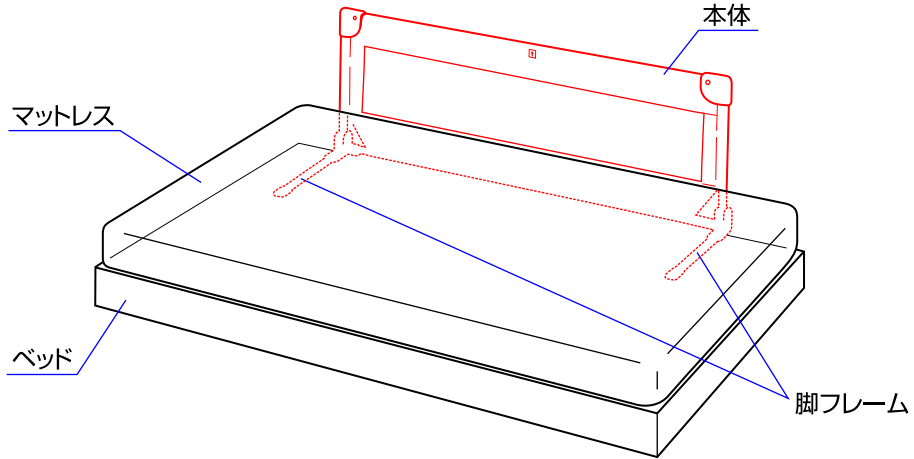
※ ラッチは左右両方が外れていないと折畳めません。必ず左右のラッチが外れていることを確認して下さい。



7. 本体を折畳み、本体とジョイントフレームA、Bを収納袋に入れて下さい。

使用方法

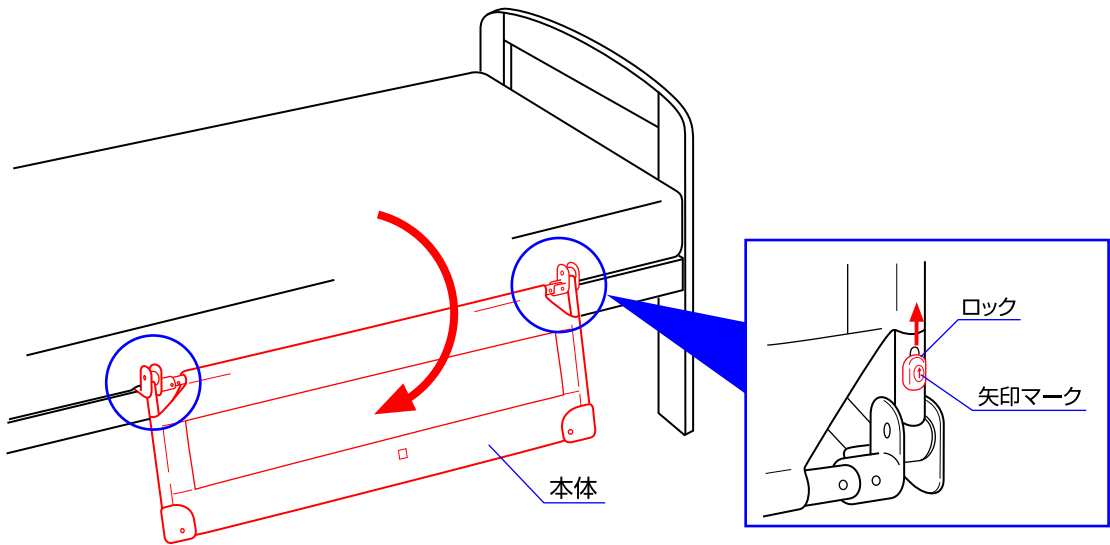
1



1.図のように本体の脚フレームをマットレスとベッドの間にはさんで下さい。

※本体とマットレスは必ず接触させて下さい。(P1「ベッド、マットレスへの取付注意」参照)

2



2.使用しない時は本体両側の下側に付いているロックを矢印マークの方向に外し、本体を手前に倒して下さい。

お手入れ方法

- ◇本体の汚れはよくすすめた中性洗剤を布等に湿らせて拭き取り、乾いた布等で水分を拭き取って下さい。
- ◇金属部分はサビ等を防ぐために水濡れ等を避けて下さい。
- ◇研磨剤、溶剤(ベンジン、シンナー等)は決して使用しないで下さい。
- ◇本体をスモッグ、水、雨、雪等にさらさないよう注意して下さい。
- ◇本体を長時間、直射日光に当てたり、湿気の多い場所に放置したりしないで下さい。
- ◇本体は乾燥している場所に置いて下さい。
- ◇定期的に各部分がゆるんでいないか、部品が壊れていないか点検して下さい。

この商品はSGマークにより保証されています。



SGマーク

SGマーク制度とはベッドガードの欠陥によって発生した人身事故に対する補償制度です。このベッドガードは製品安全協会が定めた安全基準に適合した製品です。万が一、この製品の欠陥によってケガや人身事故が起きた場合には、製品安全協会が賠償致します。

ただし、保証期間はご購入日より3年以内です。

賠償についてのご注意

SGマーク被害者救済制度は、SGマーク付き製品の欠陥による身体的損害(人的被害)について賠償するものです。製品そのものが故障した場合に保証するものではありません。

事故の届け出について

事故が発生した日から60日以内に製品安全協会へ連絡して下さい。

製品安全協会：TEL.(03) 5808-3300

※お気付きの点がございましたら下記までお問合せ下さい。

修理・廃棄について ◇製品の修理についてはお客様が直接修理に携わることはしないで下記にお問合せ下さい。
 ◇製品の廃棄については各地方自治体の処分方法に従って下さい。

KATOJI®

発売元 株式会社カトージ

〒484-0894 愛知県犬山市羽黒北金屋39-2

生産物賠償責任(PL)保険付

TEL. 0568-67-5701 FAX. 0568-67-8322

受付時間 AM10:00～PM5:00(土日、祝祭日を除く)