

生産物賠償責任(PL)保険付

ご不明の点がございましたら、お買い求めの店頭までお問い合わせください。

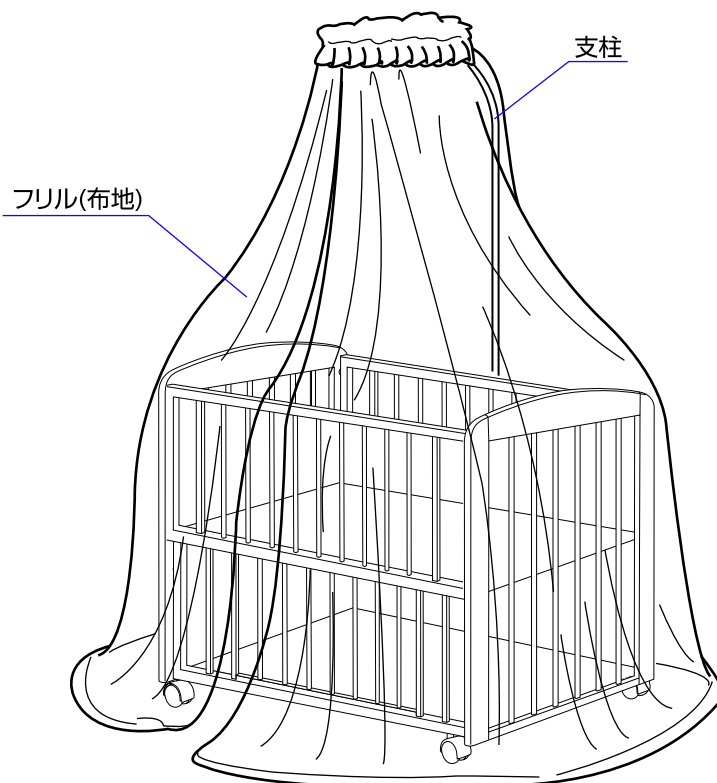
発売元  
〒484-0894 愛知県犬山市羽黒北金屋39-2  
株式会社カトージ  
TEL. 0568-67-5701 FAX. 0568-67-8322

使用する前に必ず説明書をお読み下さい。読んだ後は大切に保管して下さい。

## ⚠ 使用上の注意

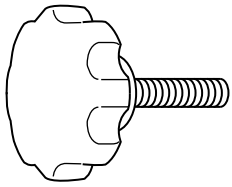
- ◆取扱説明書通りに組立て、使用して下さい。
- ◆保護者の方が組立て及び折畳みを行って下さい。
- ◆ストーブ等の危険物の近くでは使用しないで下さい。
- ◆お子様がベッドを使用している時は、フリル(布地)がベッドの内側に入らないように注意して下さい。
- ◆フリル(布地)の「すそ」を踏んだり、フリル(布地)以外の重量が支柱にかかるような事は避けて下さい。
- ◆各部にゆるみがないことを確認してから使用して下さい。
- ◆万が一、本体が破損した場合にはご使用にならないで下さい。
- ◆本体に付属している梱包材(ビニール袋等)は窒息等の事故につながる恐れがありますので、乳幼児の手の届かない場所に保管するか廃棄するようにして下さい。

## 各部の形状



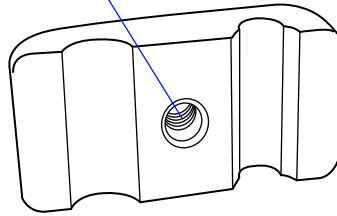
※説明書内のイラストと実際の商品とでは多少形状が異なる場合があります。

# 使用部品

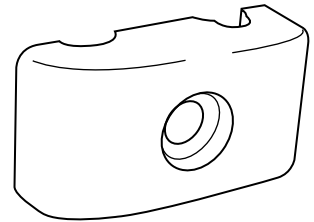


ツマミボルト×2個

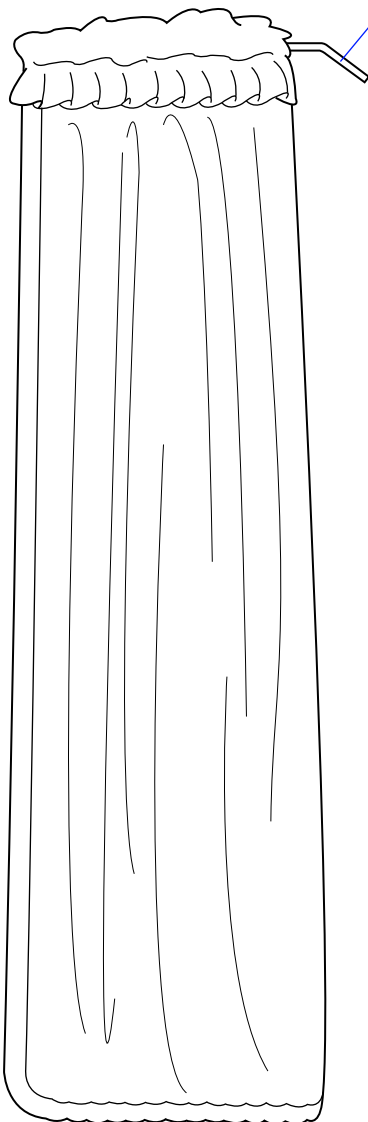
※メネジ



ホルダーB×2個  
(メネジ付き)

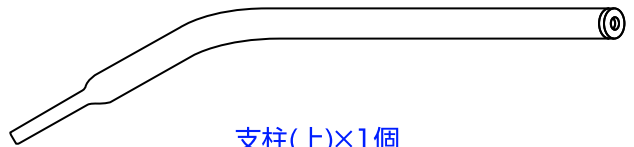


ホルダーA×2個

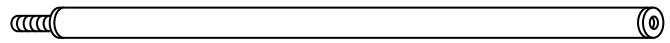


フリル(布地)×1個

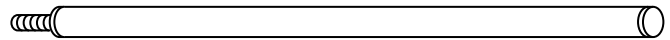
※ワイヤー



支柱(上)×1個



支柱(中)×1個



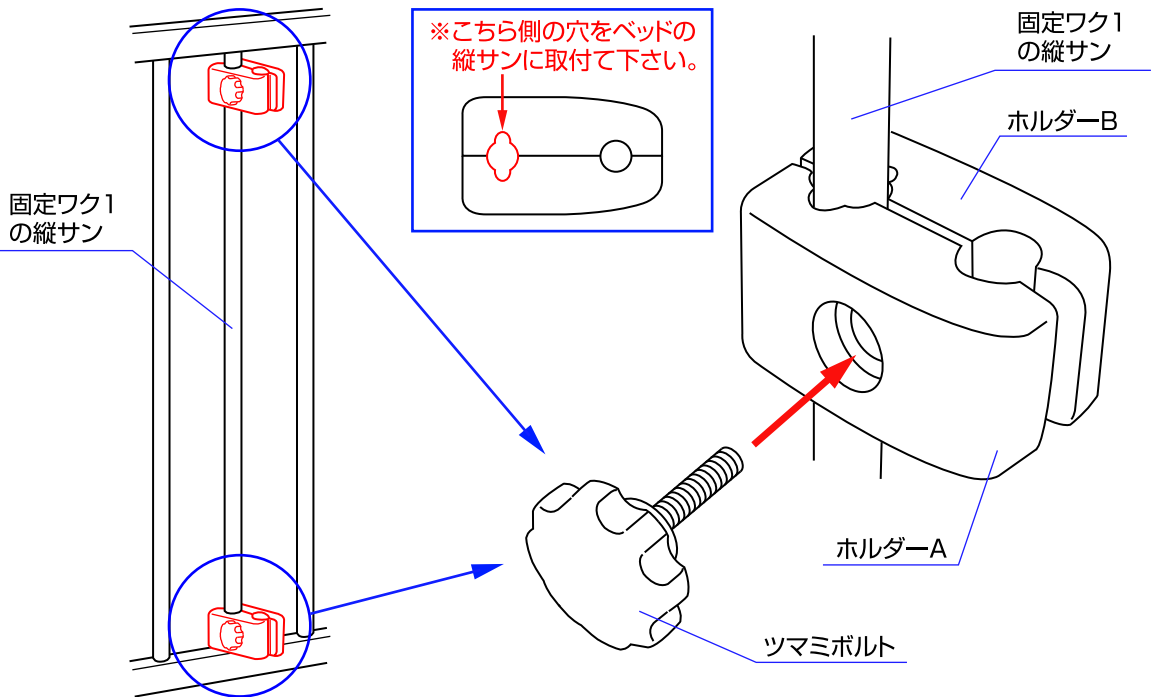
支柱(下)×1個



レースのリボン×1個

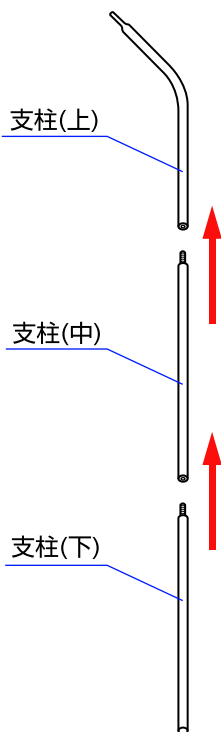
# 組立方法

1



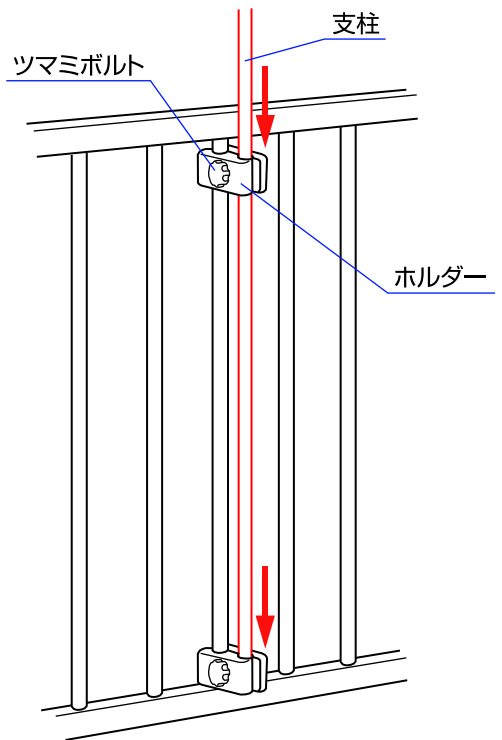
1. ベッドの固定ワク1の縦サンにホルダーA、Bを上下2箇所、ツマミボルトで軽く締め付けて下さい。

2



2. ネジ部を上にして支柱(下)に支柱(中)を、支柱(中)に支柱(上)を取り付けて下さい。

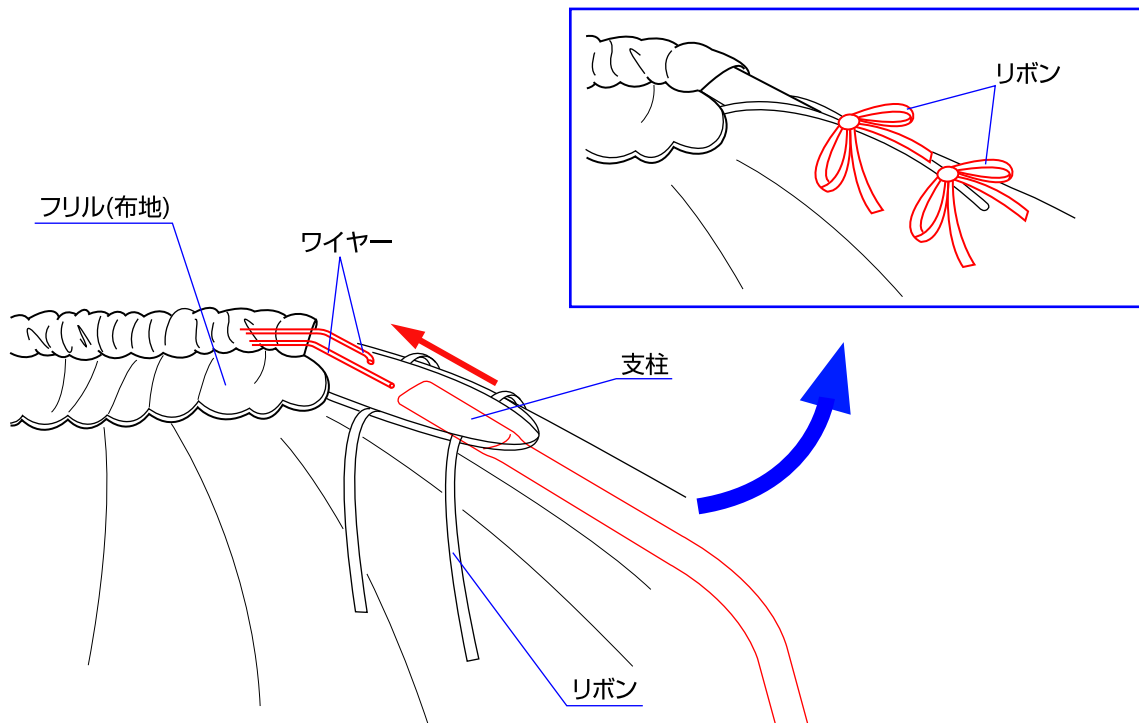
3



3. 組立てた支柱を上からホルダーの穴に通して、ツマミボルトでしっかり締め付けて下さい。  
※確実に取り付けられているか必ず確認して下さい。

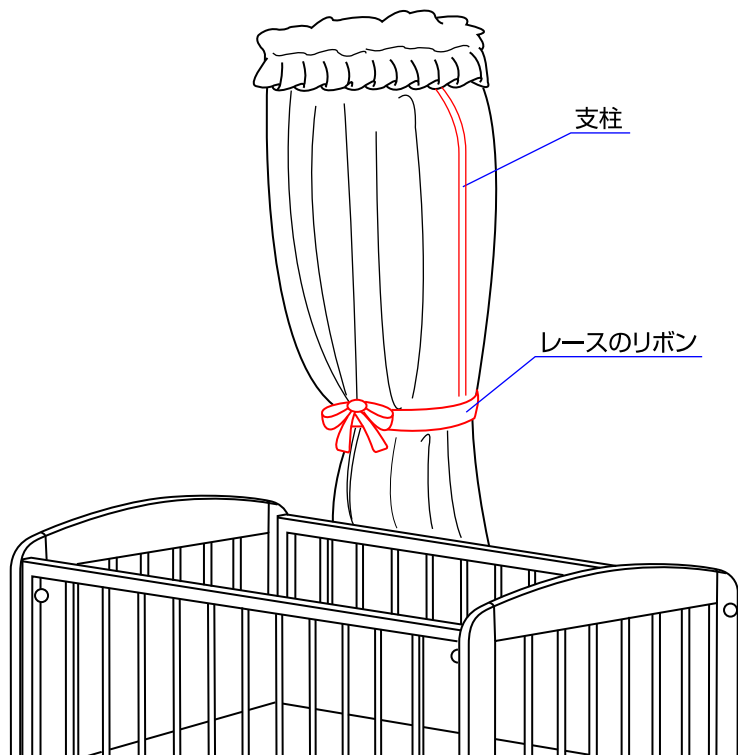
(2)

**4** ※最初にワイヤーの先端に結ばれているひもをほどいて下さい。このひもは使用しません。



4. フリル(布地)を支柱にかぶせて下さい。フリル(布地)についているワイヤーを支柱(上)の先端に差し込んで下さい。リボンを結んで完成です。

**5**



5. レースのリボンはカーテンを閉じて、支柱と束ねる時にご使用下さい。