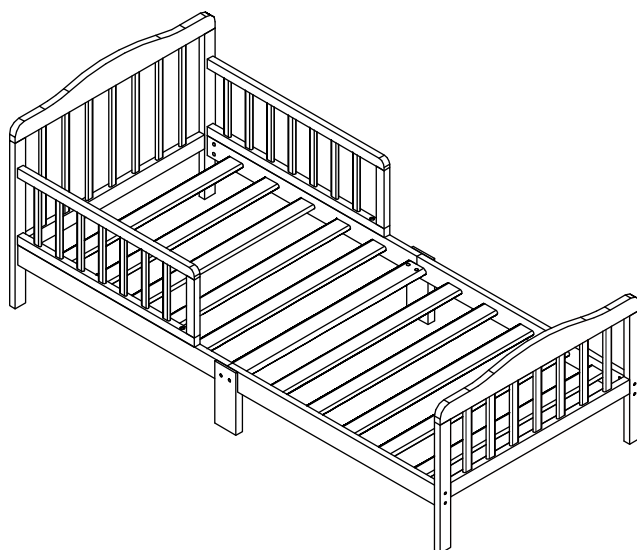


【ジュニアベッド取扱説明書】

使用する前に必ず説明書をお読み下さい。

KATOJI®



説明書を読んだ後は大切に保管して下さい。
また、この製品を譲ったり、貸したりする時は
取扱説明書を一緒に付けて下さい。

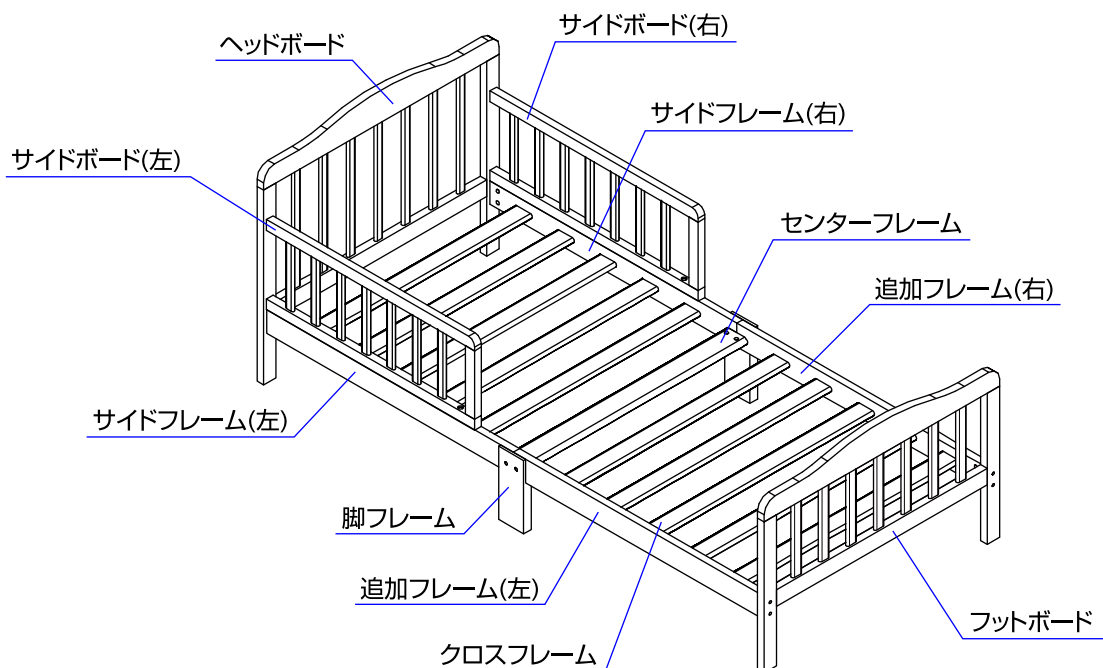
〈目次〉

使用上の注意	2
完成図と各部の名称	2
使用部品	3
組立方法	3~6
使用前の注意	7
保証書	10

⚠ 使用上の注意

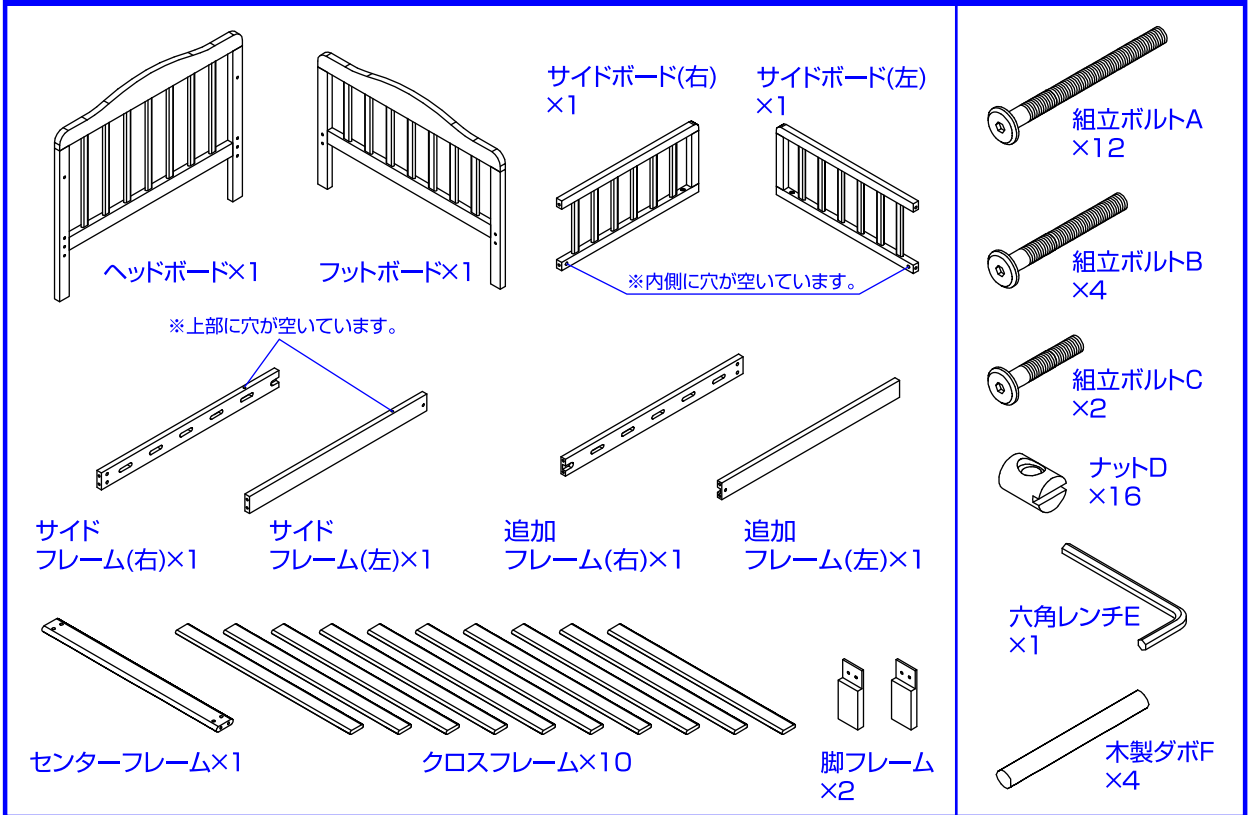
- ◆取扱説明書通りに組立て、使用して下さい。
- ◆用途(お子様を寝かせること)以外に使用しないで下さい。
- ◆保護者の方が組立てを行って下さい。
- ◆このベッドは生後24ヶ月頃から体重22kgまでの4歳以下のお子様で使用して頂くことができます。
- ◆付属の布団、マットレス以外は使用しないで下さい。
- ◆同時に2人以上で使用しないで下さい。
- ◆お子様を乗せたままベッドを移動しないで下さい。
- ◆お子様がベッドの上で遊んだり、跳ねたり、登ったりしないように注意し、他の家具や窓の近くにベッドを置かないで下さい。
- ◆ベッドと壁の間にすき間を作らない、もしくはベッドと壁のすき間を30cm以上空けて下さい。
- ◆ベッドにお子様の衣服のひも等が引っかからないように注意して下さい。
- ◆ボルトとナット類はしっかりと締め付け、ゆるみや、がたつきが生じた時はすぐに締め直して、たえず完全な状態で使用して下さい。
- ◆ベッドの設置場所は水平、平たんで近くにストーブなどの危険物や手足の届く位置にタンス、イス等の足掛りになるようなものが無い安全な場所を選んで設置して下さい。
- ◆ベッドにひも類等の不必要なものは危険ですので取り付けないようにして下さい。
- ◆お子様の近くにひも類の付いたおもちゃ等を置かないで下さい。
- ◆ベッドに腰掛けたり、ぶら下がったり、ゆさぶったりしないで下さい。
- ◆本体が故障したり、部品が破損、紛失した場合は使用をやめてすぐ修理するようにして下さい。
- ◆本体の分解、改造はしないで下さい。
- ◆本体に付属している梱包材(ビニール袋等)は窒息の事故につながる恐れがありますので、お子様の手の届かない場所に保管するか廃棄するようにして下さい。
- ◆本体は木製品ですのでフローリング等での使用は床に傷がつく恐れがありますのでご注意下さい。

完成図と各部の名称

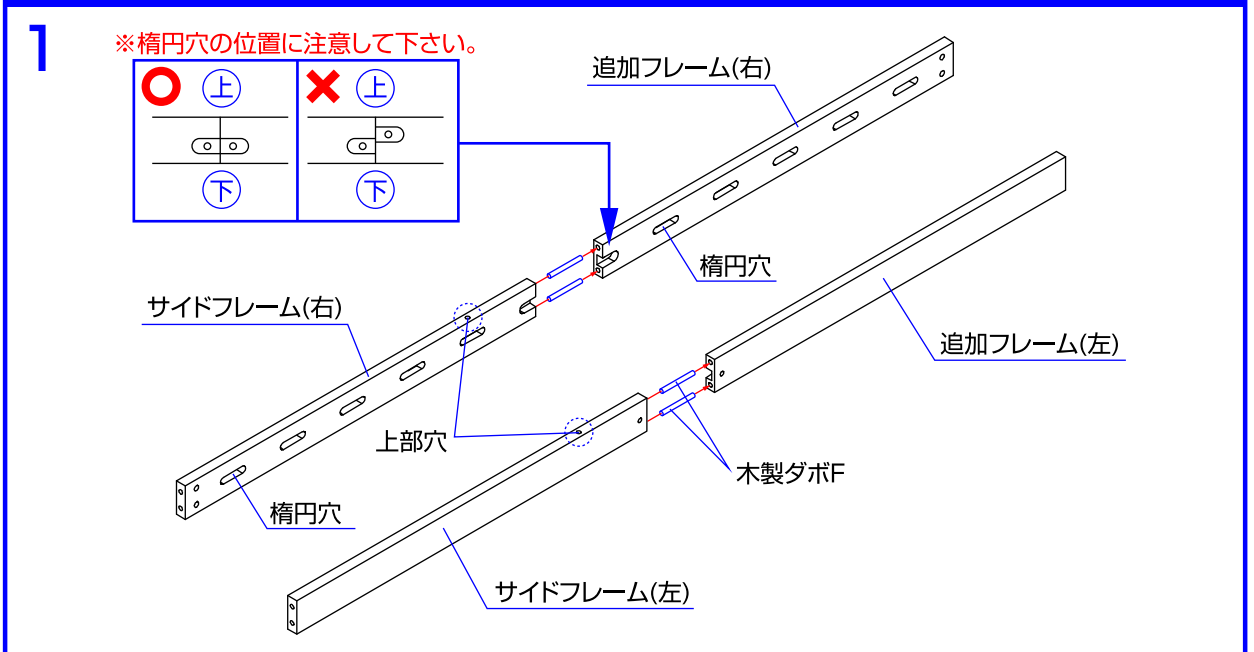


※説明書内のイラストと実際の商品とでは多少形状が異なる場合があります。

使用部品

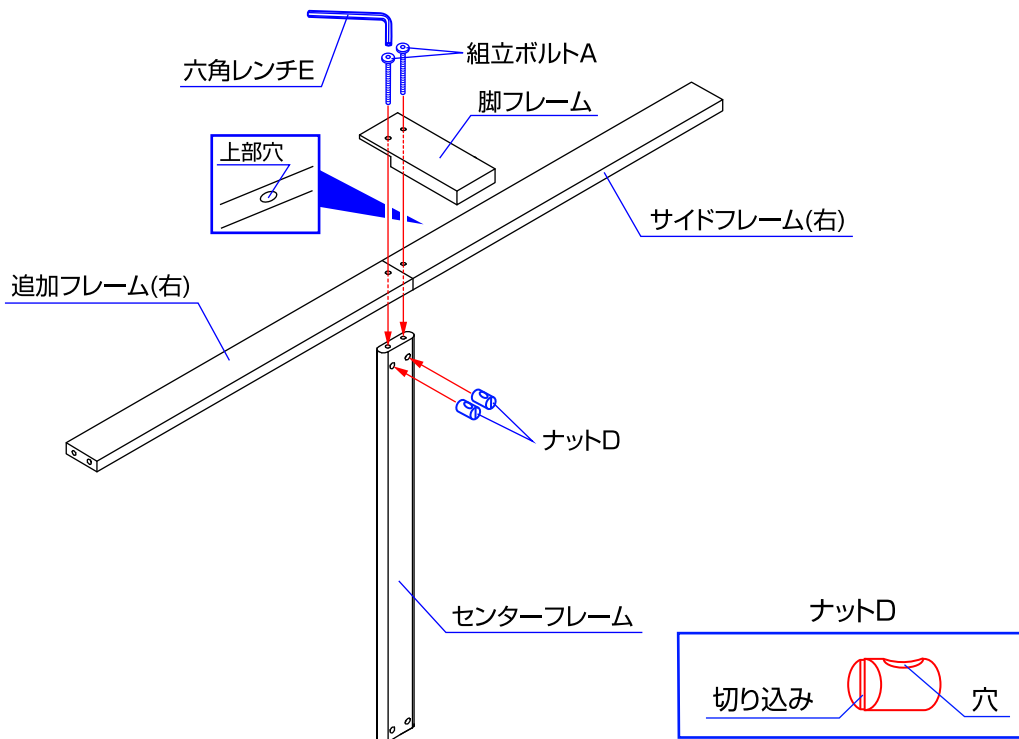


組立方法



1. サイドフレーム(右)(左)に木製ダボF(各2個)を差し込み、追加フレーム(右)(左)を差し込んで下さい。
木製ダボFの差し込みが固い場合は、ハンマー等で軽く打ち付けて下さい。
- ※サイドフレーム(右)(左)の上部には穴が空いています。
- ※サイドフレーム(右)(左)と追加フレーム(右)(左)の中心にある楕円穴の位置に注意して下さい。
- ※サイドフレーム(右)(左)と追加フレーム(右)(左)の楕円穴のある方が内側になります。

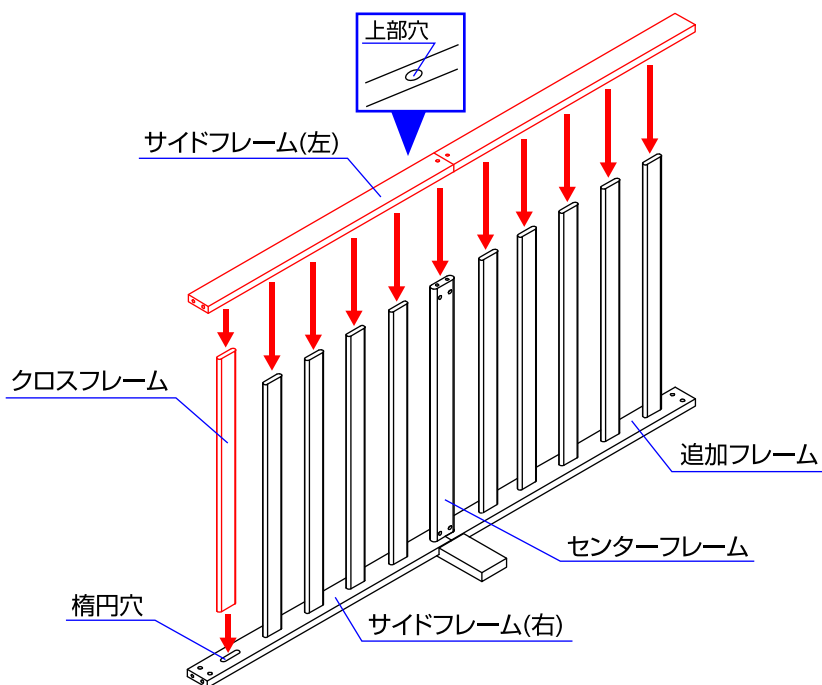
2



2. 図1で組立てたサイドフレーム(右)と追加フレーム(右)にセンターフレームを差し込み、脚フレームを合わせて下さい。
 センターフレームにナットD(2個)を差し込み、組立ボルトA(2個)を六角レンチEで締め付けて下さい。
 (ナットDは切り込みが手前に来て、穴はボルト方向に合わせて差し込んで下さい。)

※脚フレームが出ている方が下側になります。サイドフレーム(右)の上部に穴が空いていることを確認して下さい。

3

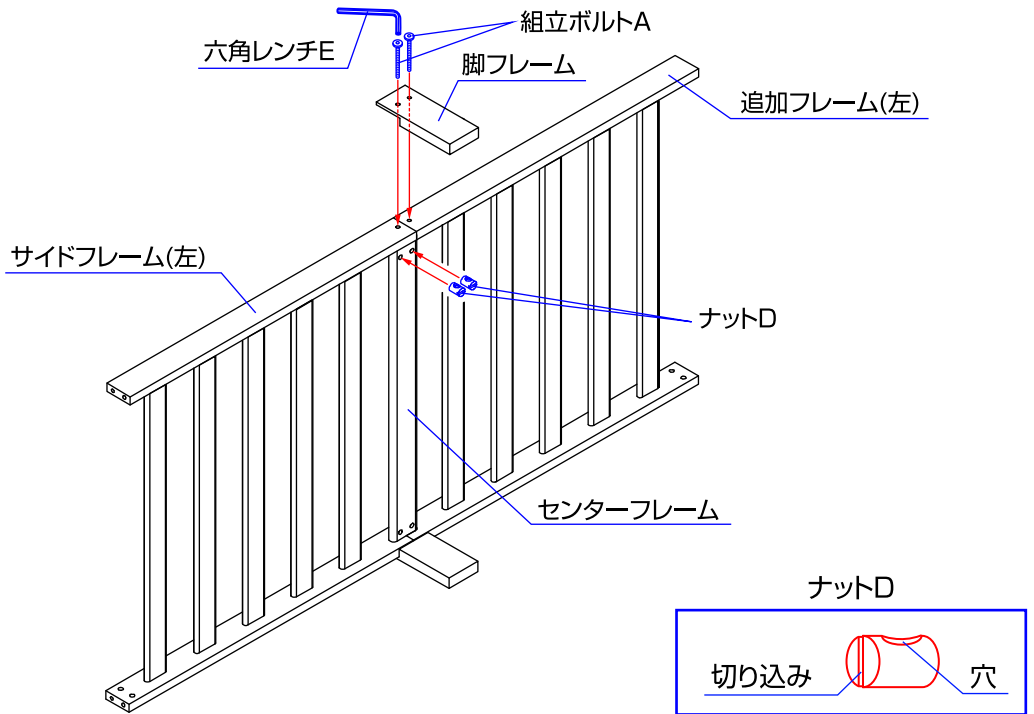


3. 図2で組立てたサイドフレーム(右)をひっくり返して図のように置いて下さい。
 サイドフレーム(右)と追加フレームの楕円穴にクロスフレーム(10個)を差し込んで下さい。
 サイドフレーム(左)の楕円穴にクロスフレーム、センターフレームを端から順番に差し込んで下さい。

※サイドフレーム(左)の上部に穴が空いていることを確認して下さい。

※この時点ではまだ不安定ですので、倒れないように注意して下さい。

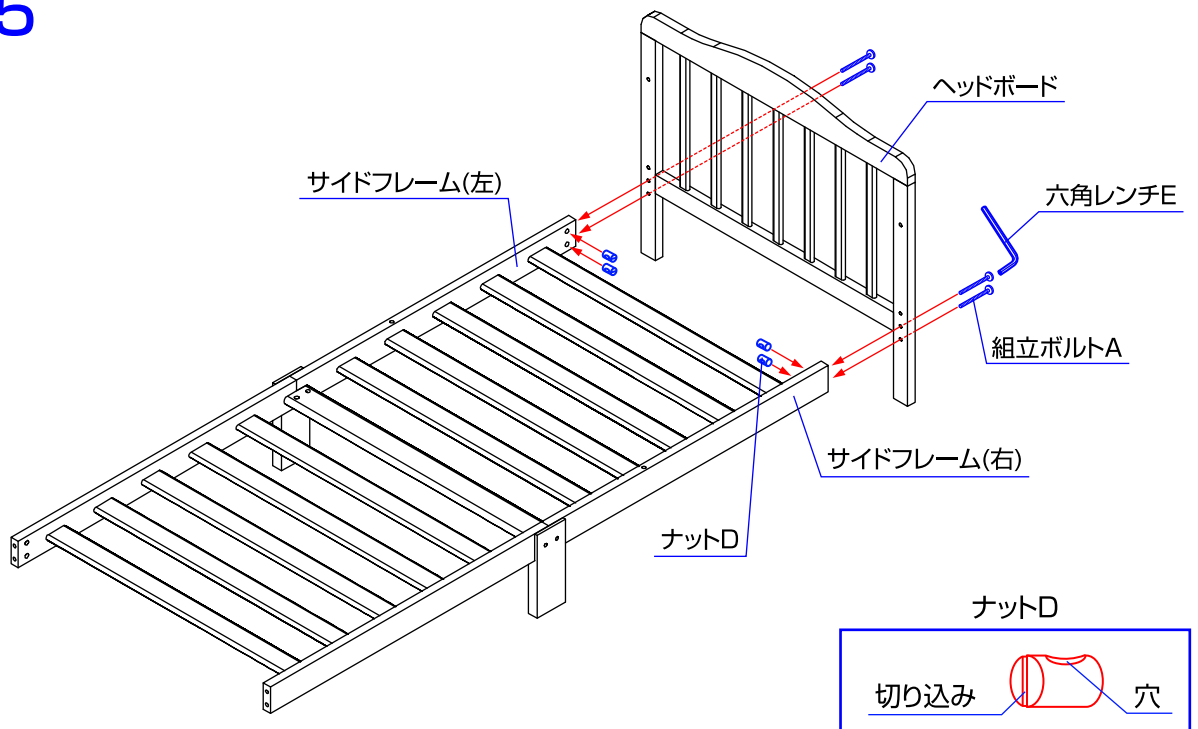
4



4.図3で組立てたサイドフレーム(左)と追加フレーム(左)に脚フレームを合わせて下さい。
 センターフレームにナットD(2個)を差し込み、組立ボルトA(2個)を六角レンチEで締め付けて下さい。
 (ナットDは切り込みが手前に来て、穴はボルト方向に合わせて差し込んで下さい。)

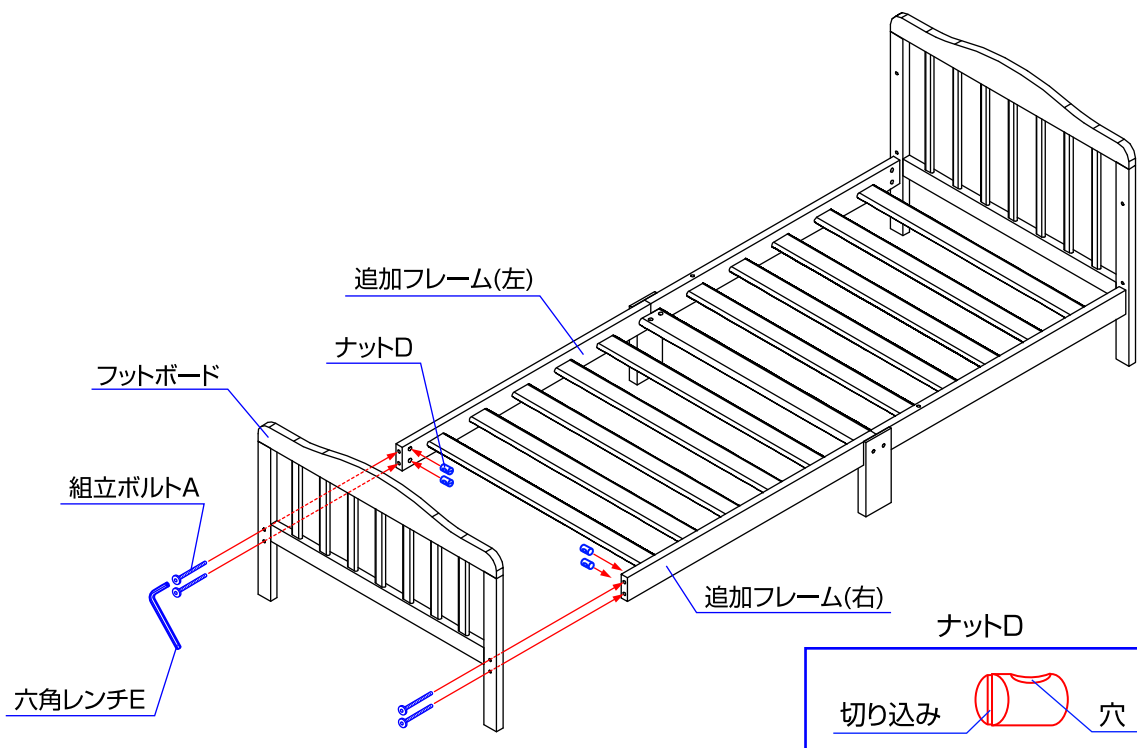
※脚フレームが出ている方が下側になります。

5



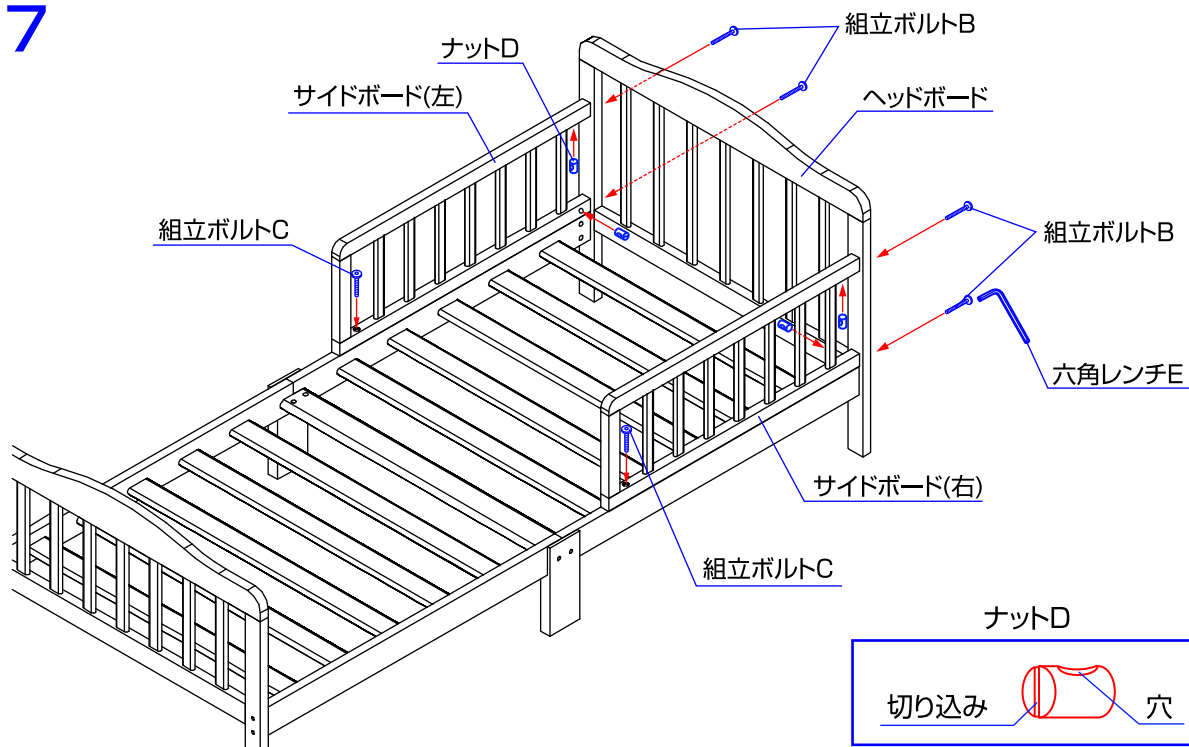
5.サイドフレーム(右)(左)にナットD(各2個)を差し込み、ヘッドボードの外側から組立ボルトA(4個)を六角レンチEで締め付けて下さい。(ナットDは切り込みが手前に来て、穴はボルト方向に合わせて差し込んで下さい。)

6



6. 追加フレーム(右)(左)にナットD(各2個)を差し込み、フットボードの外側から組立ボルトA(4個)で締めて取り付けて下さい。(ナットDは切り込みが手前に来て、穴はボルト方向に合わせて差し込んで下さい。)

7



7. サイドボード(右)(左)にナットD(各2個)を差し込み、ヘッドボードの外側から組立ボルトB(4個)で締めて取り付けて下さい。(ナットDは切り込みが手前に来て、穴はボルト方向に合わせて差し込んで下さい。)
 サイドボード(右)(左)に組立ボルトC(各1個)で締めて取り付けて下さい。

使用前の注意

- ◆使用する前に全てのボルトが緩んでいないか確認して下さい。緩んでいる場合は必ず締め直してご使用下さい。
- ◆木材を使用しているため、時間がたつと割れたり、変形することがあります。割れや変形等の異常が見つかった場合はご使用にならないで下さい。
- ◆汚れた時は柔らかい布等を水で湿らせて、よく絞ってから拭き取って下さい。
- ◆研磨剤、溶剤(ベンジン、シンナー等)は決して使用しないで下さい。
- ◆本体を長時間直射日光に当てたり、湿気の多い場所に放置したりしないで下さい。
- ◆本体は乾燥している場所に置いて下さい。
- ◆定期的に部品が壊れていないか点検して下さい。
- ◆フローリング等でのご使用は床に傷が付く恐れがありますので、本体を運ぶ際には引きずったりしないで下さい。

MEMO

A series of horizontal dashed lines for writing.

MEMO

A series of horizontal dashed lines for writing.

保証書

〈保証規定〉 ○本保証書は日本国内においてのみ有効です。(This warranty is valid only in Japan)

- 1.正常なご使用状態において製造上の不備により故障及び損傷した場合は、お買い上げ日から保証期間内、無料にて修理致します。
- 2.次のような場合は、保証期間内でも有料修理となります。
 - ・不適切な使用、取扱いや改造による故障及び損傷の場合
 - ・災害、事故等による故障及び損傷の場合
 - ・本保証書の提示がない場合
 - ・本保証書にお買い上げの年月日の記載がない場合
 - ・お買い上げ後の輸送、移動、落下等による故障及び損傷の場合
 - ・消耗部品が消耗し、取り替えを要する場合
 - ・本保証書を紛失した場合
- 3.次のような場合は、保証期間内であっても修理できない場合があります。
 - ・製造中止の製品で、部品の在庫がなくなった場合
 - ・不正改造による修理不能になった場合

品番	02357	保証期間
品名	ジュニアベッド(ナチュラル)	お買い上げ日より1年間 (ただし保証規定による)
お客様	お名前	お買い上げ日 年 月 日
	ご住所	TEL

※お客様の正常な使用状態において、万一故障及び損傷した場合には上記記載の保証規定に基づき修理させていただきますので、お買い上げの販売店へ連絡して下さい。

※本書は再発行いたしませんので大切に保管して下さい。

修理メモ

※お気づきの点がございましたら下記までお問合せ下さい。

修理・廃棄について ◇製品の修理についてはお客様が直接修理に携わることはしないで下記にお問合せ下さい。
◇製品の廃棄については各地方自治体の処分方法に従って下さい。

KATOJI[®]

発売元 **株式会社カトージ**

〒484-0894 愛知県犬山市羽黒北金屋39-2

生産物賠償責任(PL)保険付

TEL. 0568-67-5701 FAX. 0568-67-8322

受付時間 AM10:00~PM5:00(土日、祝祭日を除く)