

使用する前に必ず説明書をお読み下さい。読んだ後は大切に保管して下さい。
また、このベッドを譲ったり、貸したりする時は説明書を一緒に付けて下さい。

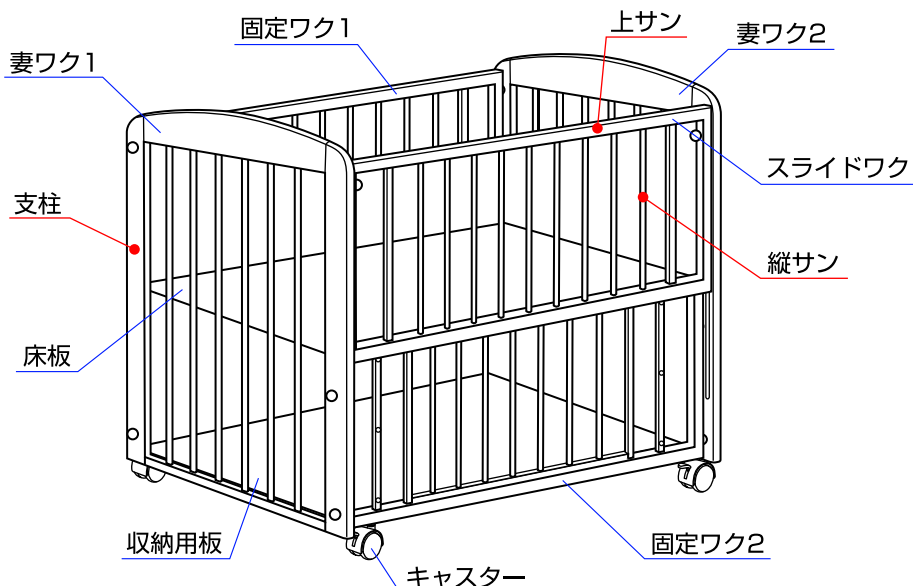
⚠ 使用上の注意

- ◆ 使用してよい乳幼児の年齢は標準として生後24ヶ月以内です。
- ◆ ベッドの支柱に乳幼児の衣服のひも等が引っかからないように注意して下さい。
- ◆ ワクとマットレス又は敷布団類との間に、すき間が生じないようにして下さい。
- ◆ ボルトとナット類はしっかりと締め付け、ゆるみや、がたつきが生じた時はすぐに締め直して、たえず完全な状態で使用して下さい。
- ◆ 乳幼児がつかまり立ちできるようになりましたら、床板の上面から上サンまでの高さが60cm以上になるように床板を調節して下さい。
- ◆ ベッドの設置場所は水平、平たんで近くにストーブなどの危険物や手足の届く位置にタンス、イス等の足掛りになるようなものが無い安全な場所を選んで設置して下さい。
- ◆ ベッドの内側には、踏台のかわりになるような箱類や折りたたんで高くなったフトン、オムツ、衣類等は置かないようにして下さい。
- ◆ ベッドの移動時以外は必ずキャスターのストッパーを下げてロックして下さい。
- ◆ ベッドにひも類等の不必要なものは危険ですので取り付けないようにして下さい。
- ◆ ワクには腰掛けたり、ぶら下がったり、ゆさぶったりしないで下さい。
- ◆ 破損、故障等が生じた状態では使用しないで下さい。
- ◆ 同時に2人以上で使用しないで下さい。
- ◆ 乳幼児の頭のサイズが縦サンと縦サンの間隔及び縦サンと支柱との間隔より小さい場合は、十分に注意して使用して下さい。
- ◆ ベッドから保護者が離れる時はスライドワクを必ず上段の位置に固定して下さい。
- ◆ スライドワクを開閉する時に手足等をはさむ危険性がありますので十分にご注意下さい。また、保護者以外は絶対に操作しないで下さい。
- ◆ 乳幼児を乗せたままベッドを移動しないで下さい。
- ◆ ベッドを移動する時は妻ワクの下部分を優しく押すようにして下さい。

お願い

ご使用頂きますベビーベッドは24ヶ月以内のお子様用として製造されていますが、1歳前後のお子様の動きは活発ですのでワクの乗り越えには十分ご注意ください。

完成図と各部の名称

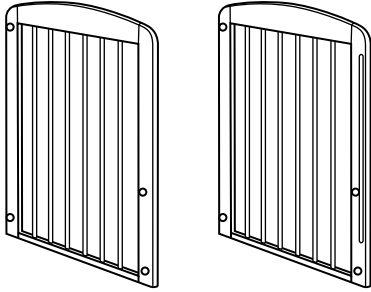


※説明書内のイラストと実際の商品とでは多少形状が異なる場合があります。

使用部品

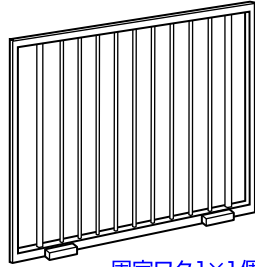
※妻ワク1と2は商品によって図と形状が異なる場合があります。

スライドワク×1個

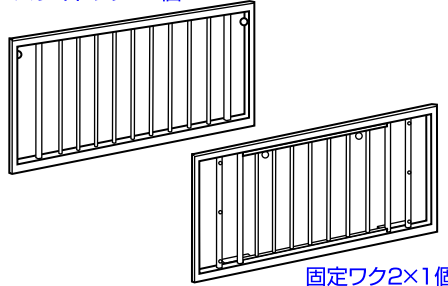


妻ワク1×1個

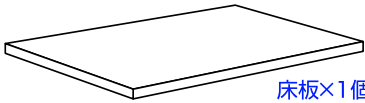
妻ワク2×1個



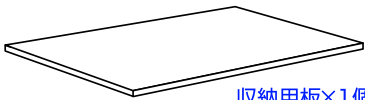
固定ワク1×1個



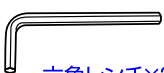
固定ワク2×1個



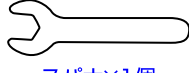
床板×1個



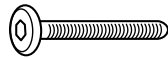
収納用板×1個



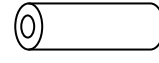
六角レンチ×2個



スパナ×1個



床板受けボルト×4個



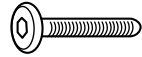
床板受けナット×4個



ワッシャー×8個



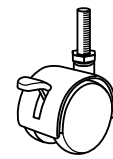
袋ナット×4個



組立ボルト×8個



組立ナット×8個



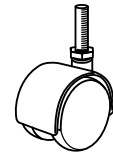
キャスター
ストッパー(有)
×2個



スライド止めボルト
×2個



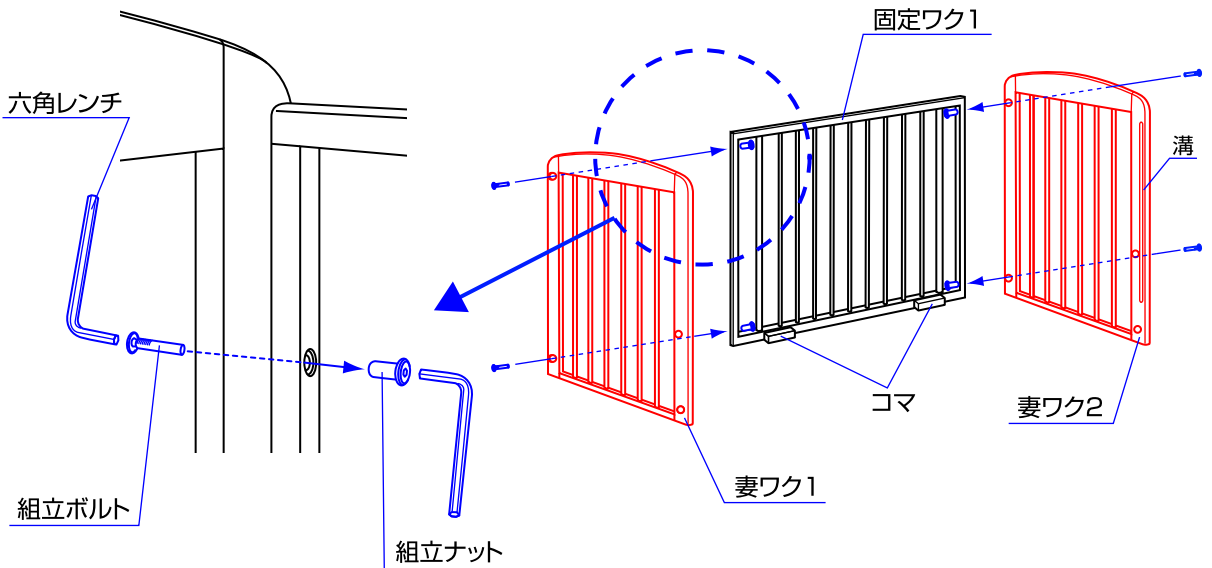
スライド止め
ワッシャー×2個



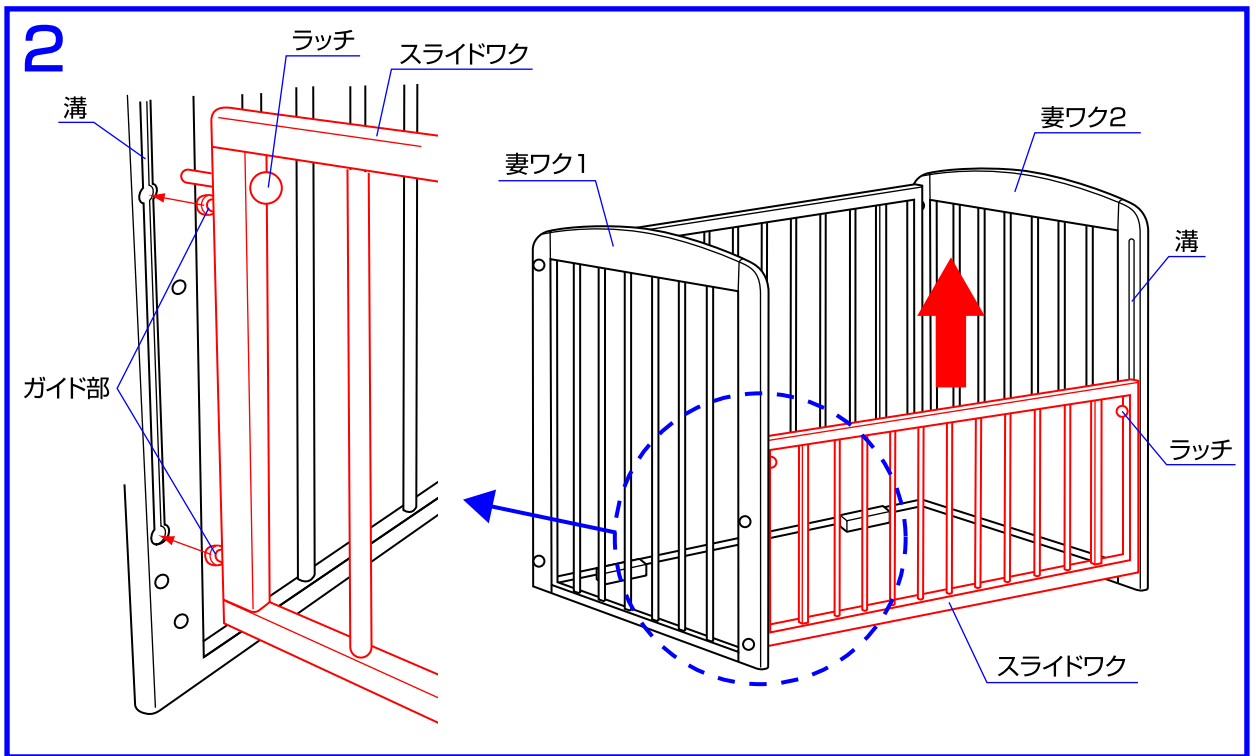
キャスター
ストッパー(無)
×2個

組立方法

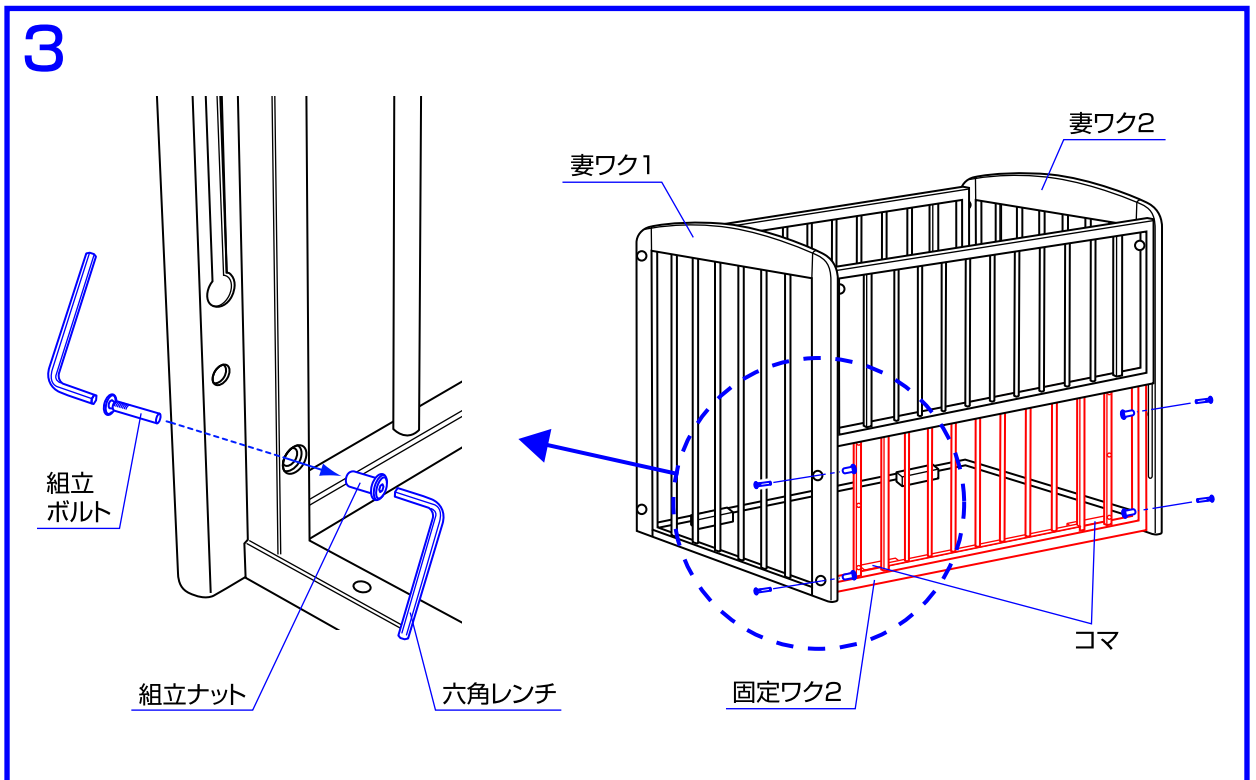
1



1. 妻ワク1と2を固定ワク1に組立ボルトと組立ナットで固定して下さい。
(組立ボルトと組立ナットは先に外して下さい。ボルトは六角レンチで締めて下さい。)
※固定ワク1の下側に付いているコマがベッドの内側になるようにして下さい。
※妻ワク1と2は溝のある面がベッドの内側になるようにして下さい。

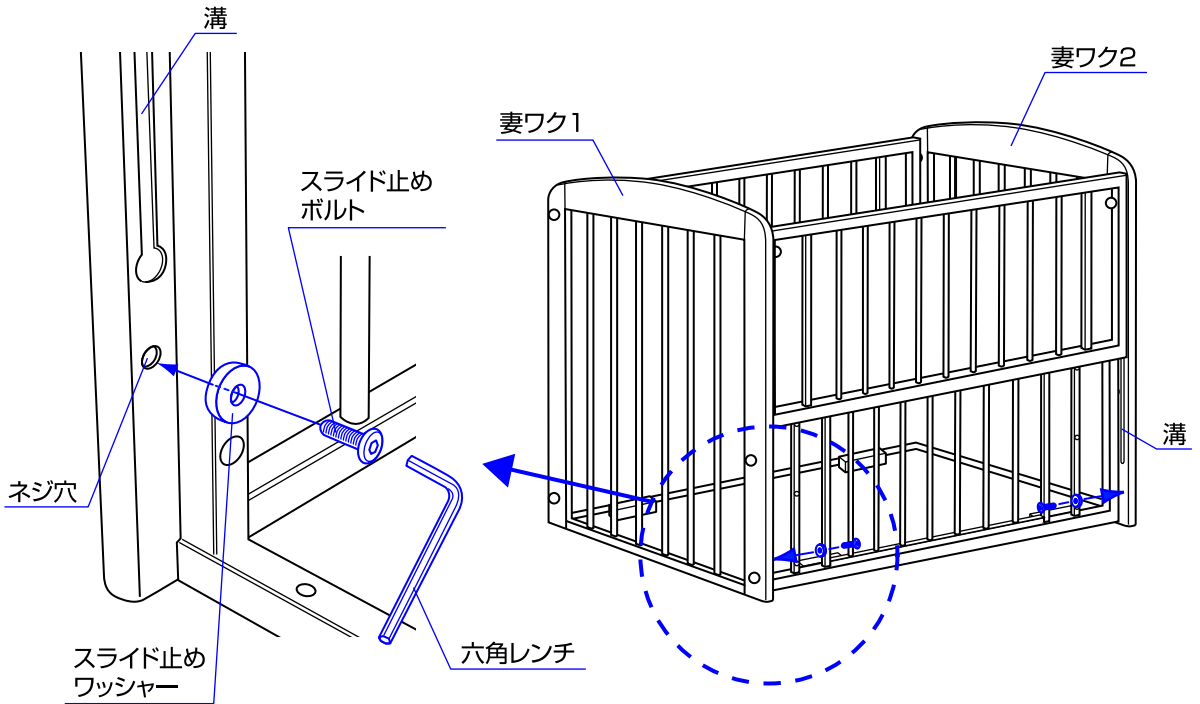


2.スライドワクのガイド部を図のように妻ワク1と2の溝の丸い部分に差し込み、スライドワクを上へスライドさせて下さい。スライドワクを下へスライドさせる時は、両側に付いているラッチを引っ張りながら下にスライドさせて下さい。**※スライドワクを開閉する時に手足等をはさむ危険性がありますので十分にご注意下さい。また、保護者以外は絶対に操作しないで下さい。**



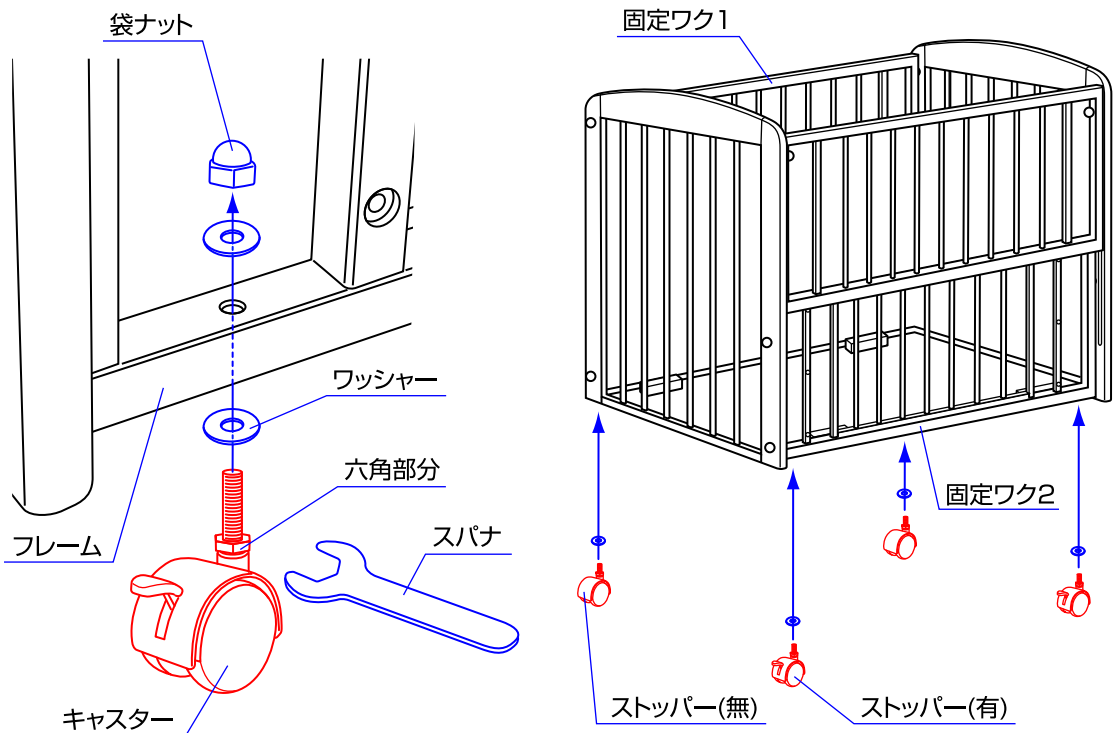
3.妻ワク1と2に固定ワク2を組立ボルトと組立ナットで固定して下さい。
 (組立ボルトと組立ナットは先に外して下さい。)
※固定ワク2の下側に付いているコマがベッドの内側になるようにして下さい。

4



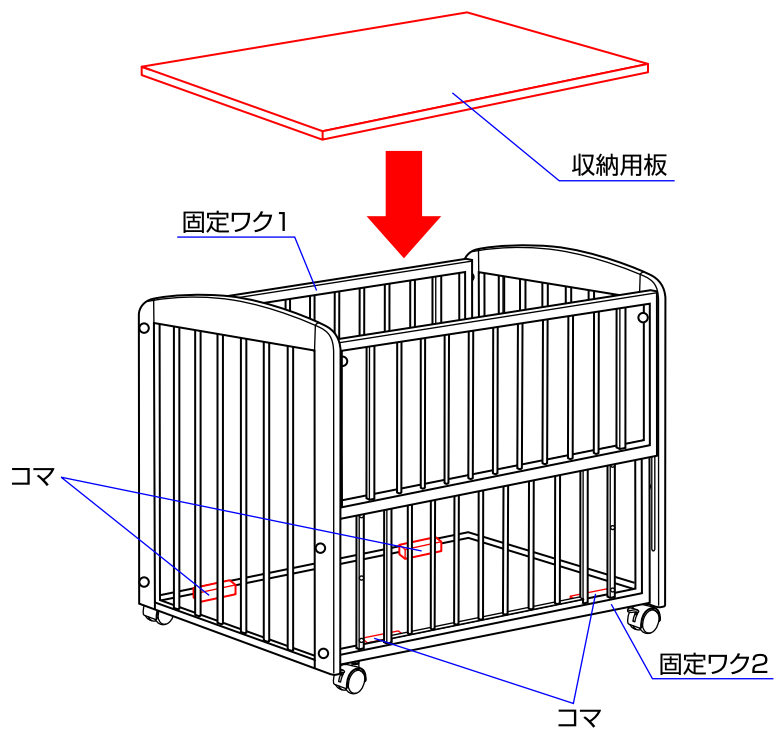
4. 妻ワク1と2の溝の下のネジ穴にスライド止めワッシャーをスライド止めボルトで固定して下さい。

5



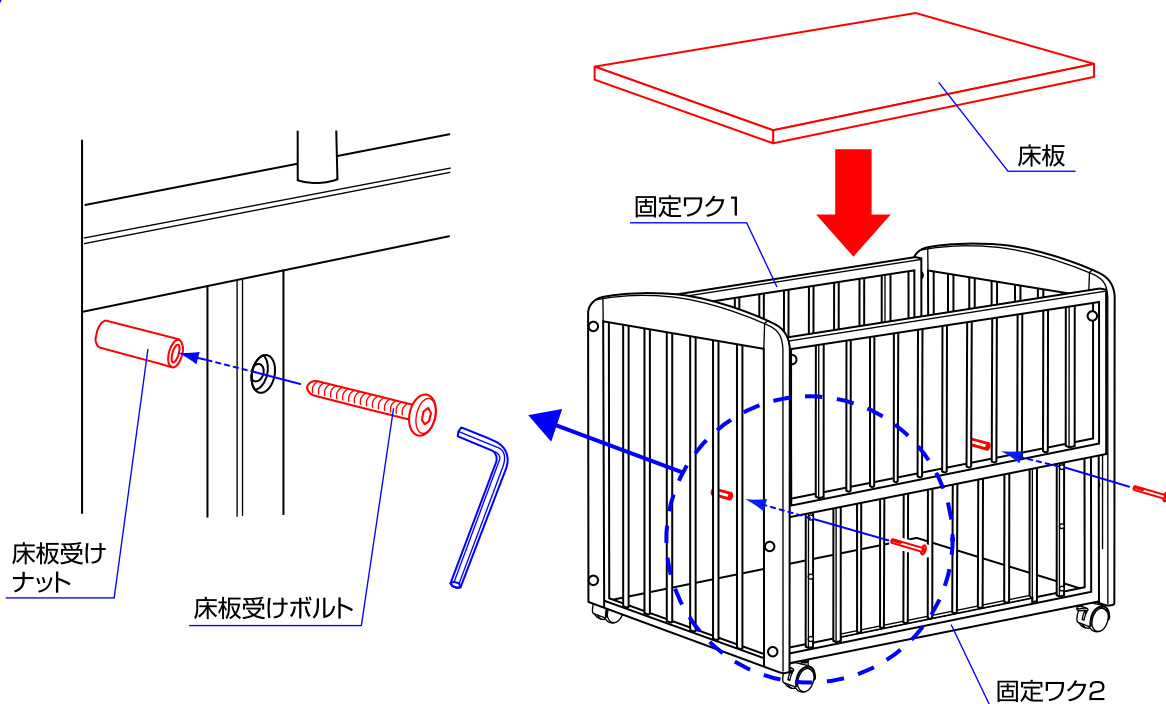
5. 固定ワク1と2の下のフレームにキャスターをワッシャーと袋ナットで取り付けして下さい。
袋ナットをベンチ等で固定して、キャスターの六角部分を同封のスパナで確実に締め付けて下さい。
固定ワク2の方にストッパー(有)のキャスターを取り付けて下さい。

6



6. 収納用板を固定ワク1と2の下側に付いているコマに乗せて下さい。
※収納用板には15kg以上の物は乗せないで下さい。

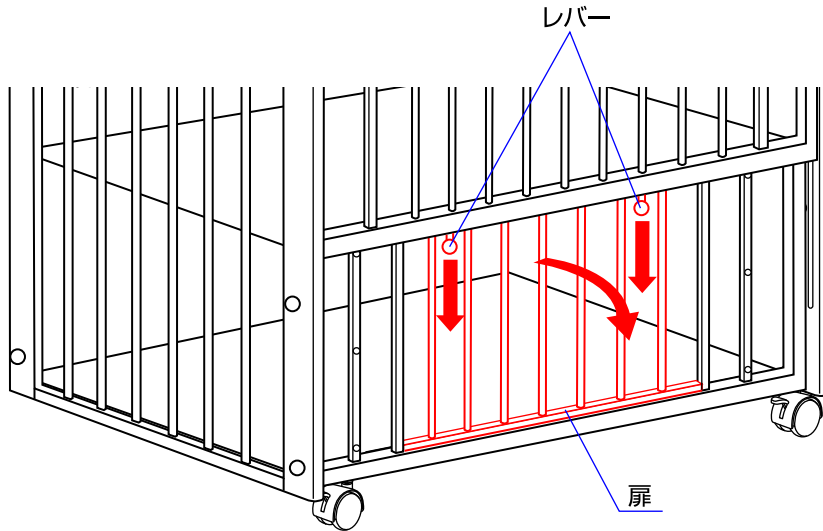
7



7. 床板受けボルトと床板受けナットを固定ワク1、2に取り付けて下さい。(3段階調節)
床板受けナットの上に床板を乗せて下さい。(先に床板受けボルトと床板受けナットを外して下さい。)

(4)

収納用扉の開け方



◇2個のレバーを下に引き、扉を手前に倒して下さい。

⚠ ベビーベッドの設置と床板の手入れについて

- ◆他の家具と接触した状態で長く使用しますと、ベビーベッドの塗料と他の家具の塗料や素材と化学反応を起こし、色落ちする事がありますので、十分にご注意下さい。
- ◆お子様は多くの汗をかきます。床板は時々かけ干して下さい。
- ◆当製品は天然木を使用しております。気候により木自体の匂いがすることがございますが、安全上問題はございません。もし匂いが気になる場合は、組立後1週間ほど風通しの良い部屋に置いて下さい。

PS・SGマークを表示しております。

PSマーク：国で定めた技術上の基準に適合した製品にのみ表示されるマークです。

SGマーク：製品安全協会による厳しい安全基準に適合していると認められた製品にのみ表示されるマークです。

※詳しくは同封の「PS・SGマークのベビーベッドの特長と使用上の注意」をご参照下さい。

※お気付きの点がございましたら下記までお問合せ下さい。

- 修理・廃棄について
- ◇製品の修理についてはお客様が直接修理に携わることはしないで下記にお問合せ下さい。
 - ◇製品の廃棄については各地方自治体の処分方法に従って下さい。

KATOJI®

発売元 株式会社カトージ

〒484-0894 愛知県犬山市羽黒北金屋39-2

生産物賠償責任(PL)保険付

TEL. 0568-67-5701 FAX. 0568-67-8322

受付時間 AM10:00~PM5:00(土日、祝祭日を除く)