

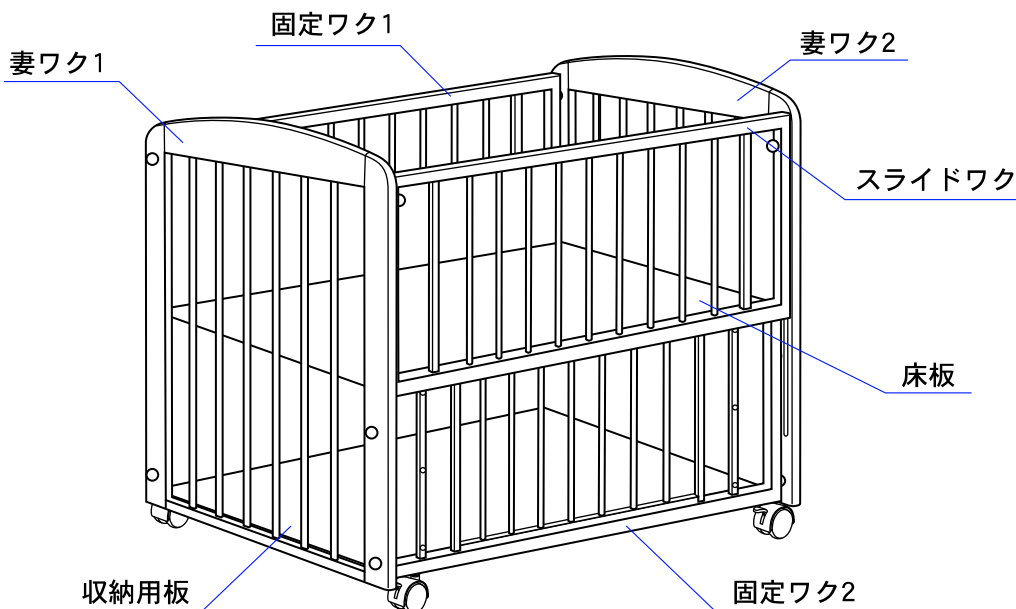
使用する前に必ず説明書をお読み下さい。読んだ後は大切に保管して下さい。  
また、このベッドを譲ったり、お貸しする時は説明書を一緒に付けて下さい。

## ⚠ 使用上の注意

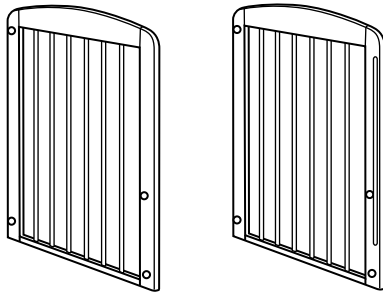
- ◆使用してよい乳幼児の年齢は標準として生後24ヶ月以内です。
- ◆ベッドの支柱に乳幼児の衣服のひも等が引っかからないように注意してください。
- ◆ワクとマットレス又は敷布団類との間に、すき間が生じないようにしてください。
- ◆止め金具やネジ類はしっかりと締め付け、ゆるみや、がたつきが生じたときはすぐに締め直して、たえず完全な状態で使用してください。
- ◆乳幼児がつかまり立ち出来るようになったら、床板の上面から上サンまでの高さが60cm以上になるように床板を調整してください。
- ◆ベッドの設置場所は水平、平たんで近くにストーブなどの危険物や手足の届く位置にタンス、イス等の足掛りになるようなものが無い安全な場所を選んで設置してください。
- ◆ベッドから保護者が離れるときはスライド式のワクは必ず上段の位置に固定してください。
- ◆ベッドの内側には、踏台のかわりになるような箱類や折りたたんで高くなったフuton、オムツ、衣類等は置かないようにしてください。
- ◆使用時には必ずキャスターのストッパーを掛けてください。
- ◆ベッドにひも類等の不必要なものは危険ですので取り付けないようにしてください。
- ◆ワクには腰掛けたり、ぶら下がったり、ゆさぶったりしないでください。
- ◆破損、故障等が生じた状態では使用しないでください。
- ◆同時に2人以上で使用しないでください。
- ◆乳幼児の頭のサイズがたてさんの間隔及びたてさんの支柱との間隔より小さい場合は、十分に注意して使用してください。
- ◆スライド式の扉を操作する時に手足等をはさむ危険がありますから十分に注意してご使用頂くと同時に、保護者以外は操作しないでください。
- ◆乳幼児を乗せたままベッドを移動しないでください。
- ◆ベッドを移動する時は妻ワクの下部部分を優しく押すようにしてください。

**お願い** ご使用頂きますベビーベッドは24ヶ月未満のお子様用として制作されていますが1歳前後のお子様の動きは活発ですのでワクの乗り越えには十分ご注意下さい。

## 完成図と各部の名称



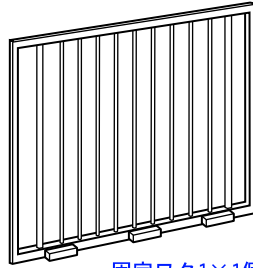
# 使用部品



妻ワク1×1個

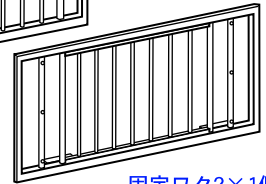
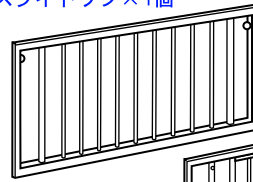
妻ワク2×1個

※妻ワク1と2は商品によって図と形が異なる場合があります。

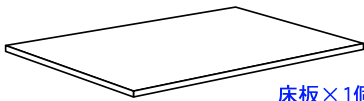


固定ワク1×1個

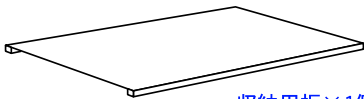
スライドワク×1個



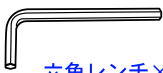
固定ワク2×1個



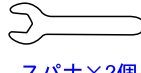
床板×1個



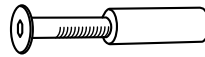
収納用板×1個



六角レンチ×2個

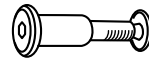


スパナ×2個



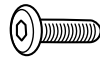
床板受けナット×4個

床板受けボルト×4個



組立ボルト×8個

組立ナット×8個



スライド止めボルト×2個



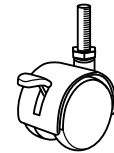
スライド止めワッシャー×2個



ワッシャー×8個



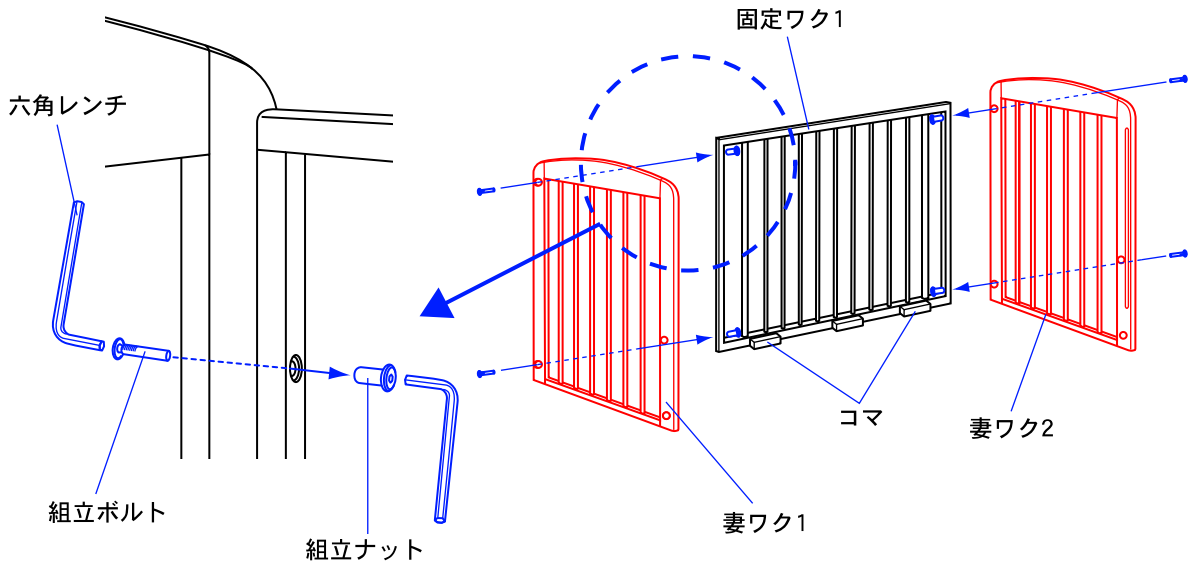
袋ナット×4個



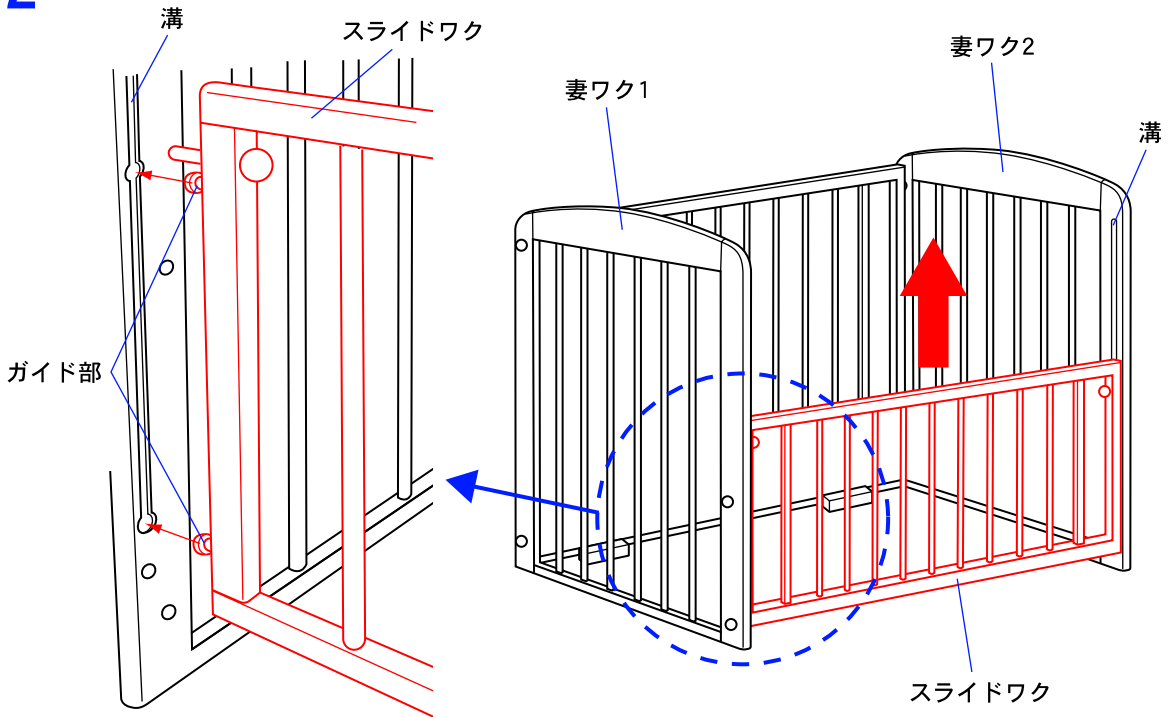
キャスター  
ストッパー付  
×4個

# 組立方法

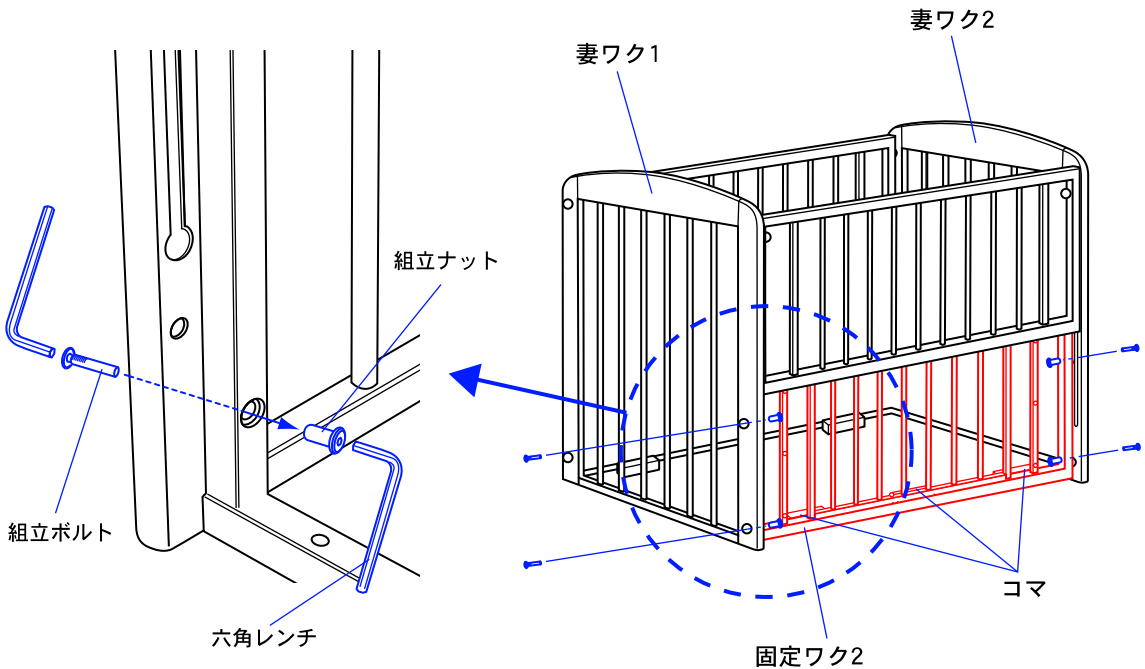
1



1. 妻ワク1と2を固定ワク1に組立ボルトと組立ナットで固定してください。  
(組立ボルトとナットは先にはずしてください。)  
固定ワク1の下のフレームに付いているコマがベッドの内側になるようにしてください。  
※妻ワク1と2は商品によって図と形が異なる場合があります。

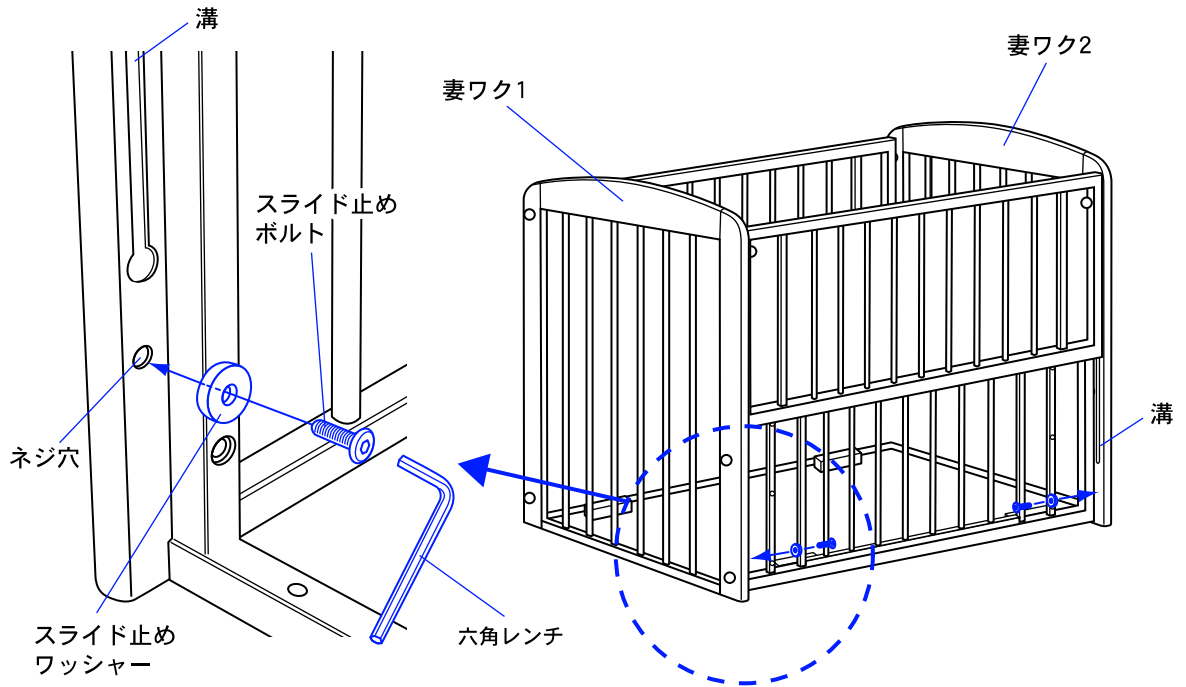
**2**

2. スライドワクのガイド部を図のように妻ワク1と2の溝の丸い部分に差し込み、スライドワクを上  
にスライドさせてください。

**3**

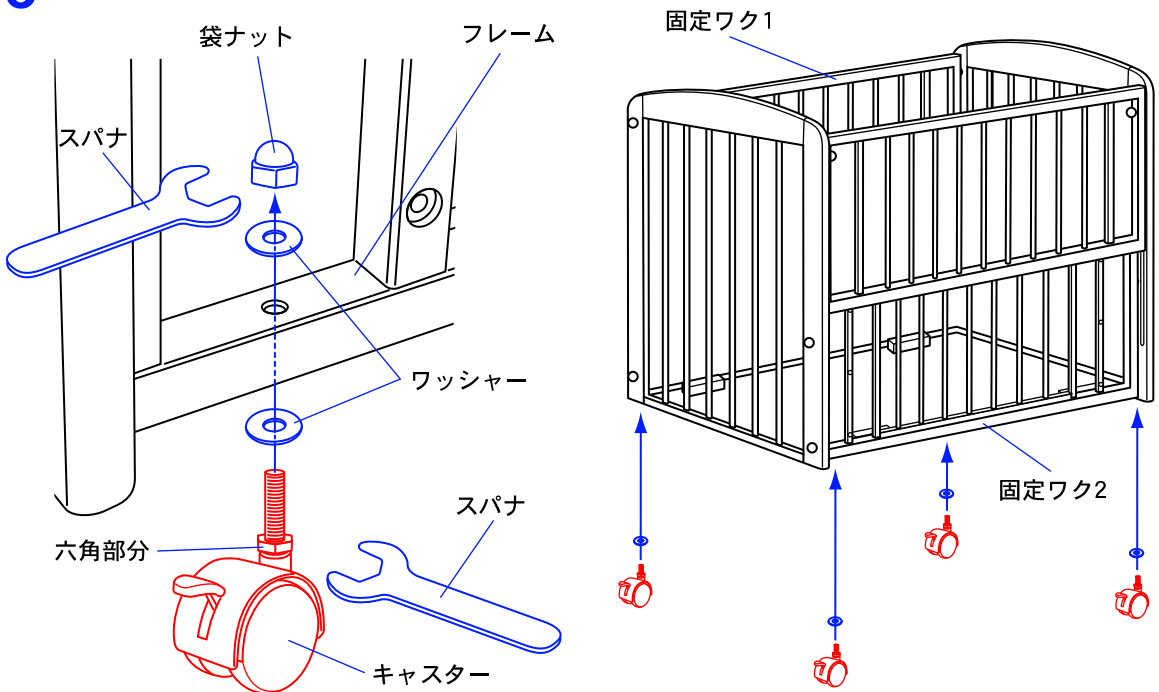
3. 妻ワク1と2に固定ワク2を組立ボルトと組立ナットで固定してください。  
(組立ボルトとナットは先にはずしてください。)  
固定ワク2の下のフレームに付いているコマがベッドの内側になるようにしてください。

4



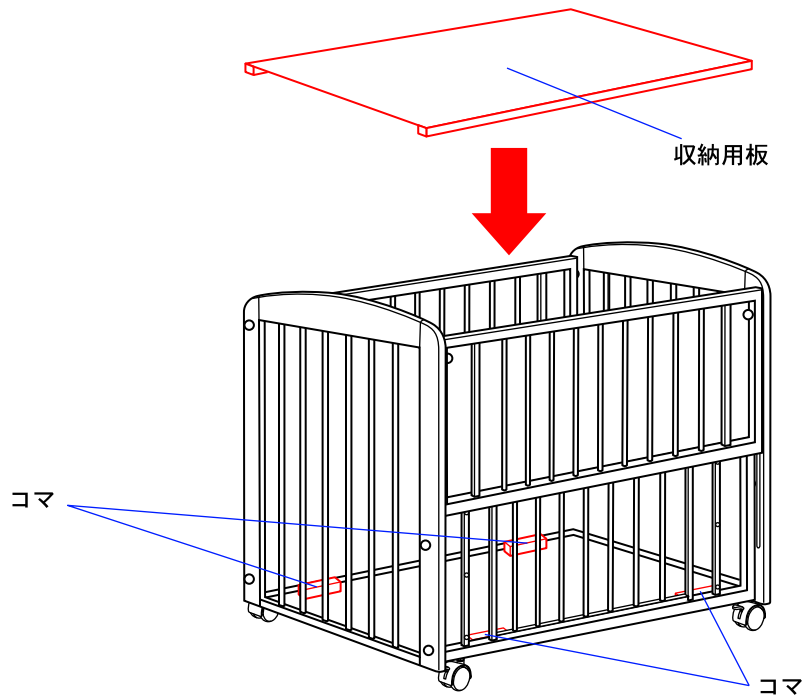
4. 妻ワク1と2の溝の下のネジ穴にスライド止めワッシャーをスライド止めボルトで固定してください。

5



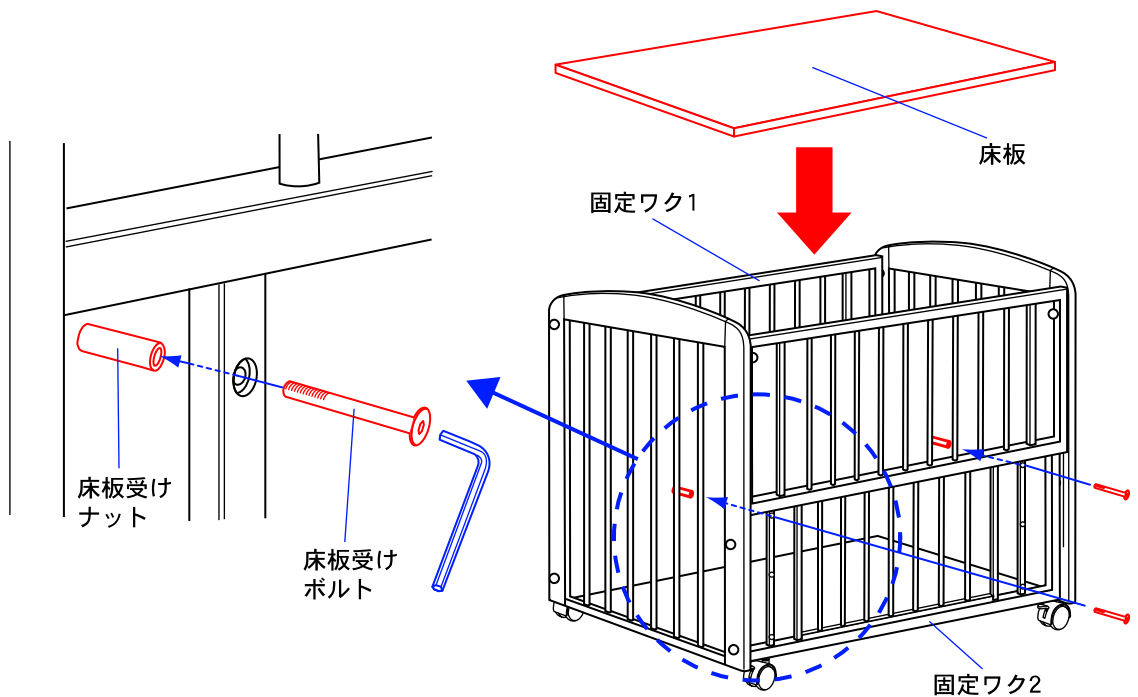
5. 固定ワク1と2の下のフレームにキャスターをワッシャーと袋ナットで取付けて下さい。袋ナットをスパナで固定してキャスターの六角部分をもう一つのスパナで確実に締め付けてください。

6



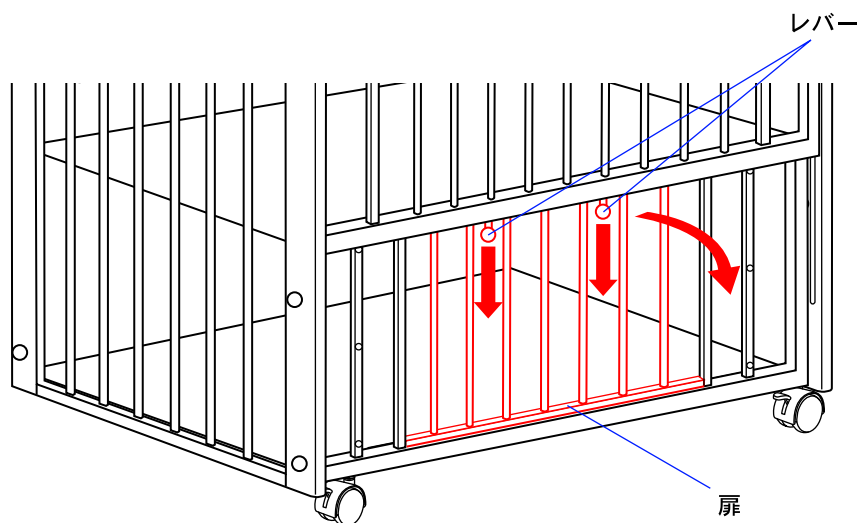
6. 収納用板を固定ワクの下側についているコマに乗せてください。  
※収納用板には15kg以上の物は、乗せないでください。

7



7. 床板受けボルトと床板受けナットを固定ワク1、2に取付けてください。(3段階調節)  
床板受けナットの上に床板を乗せてください。(先に床板受けボルトとナットをはずしてください。)

## 収納用扉の開け方



- ・2個のレバーを下に引き、扉を手前に倒して下さい。

## ⚠ ベビーベッドの設置と床板の手入れについて

- ◆他の家具と接触した状態で長く使用しますと、ベビーベッドの塗料と他の家具に塗料や素材と化学反応を起こし、色落ちする事がありますので、充分にご注意ください。
- ◆お子様は多くの汗をかきます。床板は時々、かげ干ししてください。
- ◆当製品は天然木を使用しております。気候により木自体の匂いがすることがございますが、安全上問題はございませんのでもし匂いが気になる場合は、組立後1週間ほど風通しの良い部屋に置いて下さい。

## PS・SGマークを表示しております。

PSマーク：国で定めた技術上の基準に適合した製品にのみ表示されるマークです。

SGマーク：製品安全協会による厳しい安全基準に適合していると認められた製品にのみ表示されるマークです。

※詳しくは同封の「PS・SGマークのベビーベッドの特長と使用上の注意」をご参照下さい。

※ご不明な点がございましたら、お買い求めの販売店までお問い合わせください。

生産物賠償責任(PL)保険付

販売元 株式会社 カトージ

〒484-0894 愛知県犬山市羽黒北金屋39-2 TEL.(0568)67-5700 FAX.(0568)67-8322