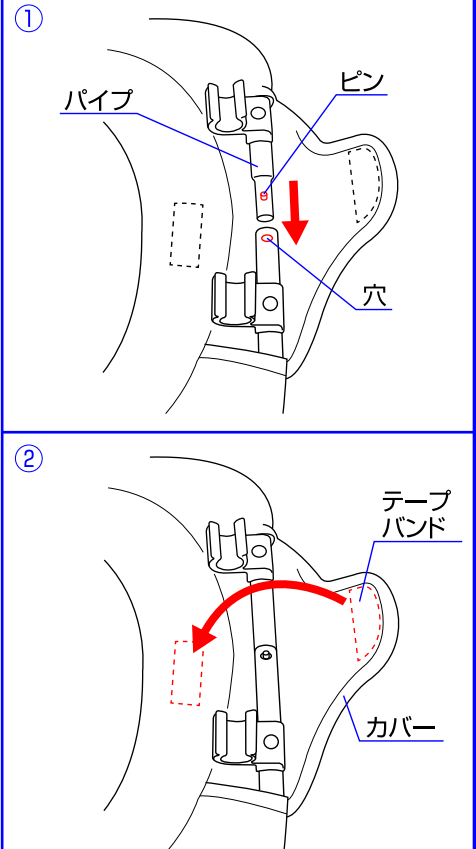
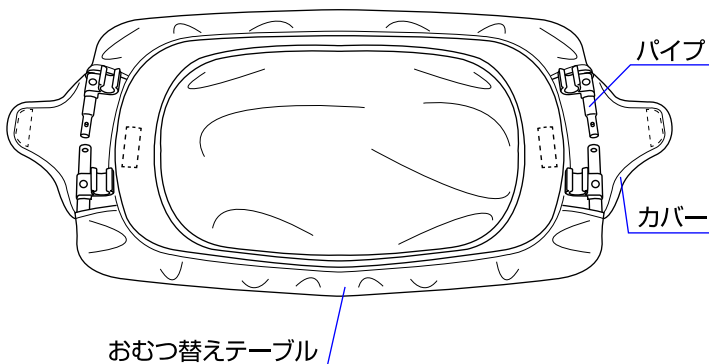


使用する前に必ず説明書をお読み下さい。読んだ後は大切に保管して下さい。

⚠ 使用上の注意

- ◆ おむつ替えテーブルは当社製品のプレイヤーに取り付けてご使用下さい。
- ◆ おむつ替えテーブルはjoie製品、nuna製品のプレイヤーに取り付けることはできません。
- ◆ おむつ替えテーブルは生後0ヶ月から12ヶ月までの体重11kg以下の乳幼児が使用できます。
- ◆ お子様が四つんばいや立ち上がることができましたら使用しないで下さい。
- ◆ 本製品はお子様を寝かせるためのものではありません。お子様の着替え以外では使用しないで下さい。
- ◆ 必ずお子様には安全ベルトを締めてご使用下さい。
- ◆ おむつ替えテーブルがプレイヤーに確実に取り付けられていることを確認してからご使用下さい。
- ◆ ヒモは首締めを起す恐れがあります。おむつ替えテーブルにヒモ類を吊り下げたりしないで下さい。
- ◆ ブラインドやカーテンの付近での使用はヒモ等で窒息事故を起こす原因になりますので、絶対にお止め下さい。
- ◆ お子様を使用している時はお子様から目を離さないで下さい。
- ◆ 万が一、おむつ替えテーブルに破損、故障があった場合はご使用にならないで下さい。

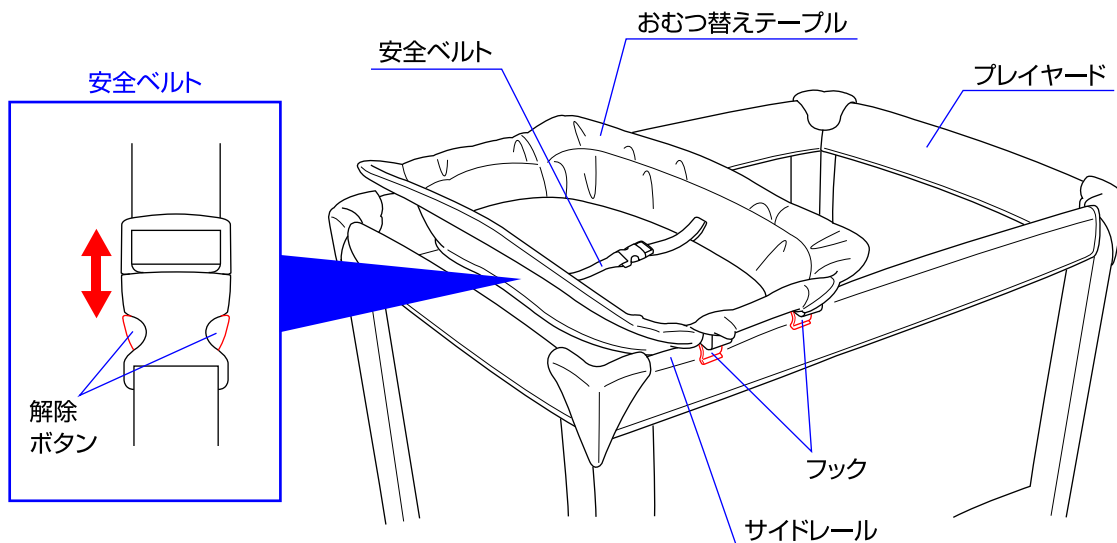
組立方法



※説明書内のイラストと実際の商品とは多少形状が異なる場合があります。

- ◇ ①おむつ替えテーブルの両側にあるパイプ2本のうち片方のパイプのピンを押さえながら、もう片方のパイプに差し込み、穴から出して下さい。②カバーを閉じてテープバンドで固定して下さい。

取付方法



◇おむつ替えテーブルのフック(計4カ所)をプレイヤードのサイドレールに取り付けて下さい。

※おむつ替えテーブルが確実にサイドレールに固定されていることを必ず確認してからご使用下さい。

安全ベルトは解除ボタンを押すと取り外すことができます。※必ずお子様には安全ベルトを締めてご使用下さい。

※お気づきの点がございましたら下記までお問合せ下さい。

修理・廃棄について ◇製品の修理についてはお客様が直接修理に携わることはしないで下記にお問合せ下さい。
◇製品の廃棄については各地方自治体の処分方法に従って下さい。

KATOJI®

発売元 株式会社カトージ

〒484-0894 愛知県犬山市羽黒北金屋39-2

生産物賠償責任(PL)保険付

TEL. 0568-67-5701 FAX. 0568-67-8322

受付時間 AM10:00~PM5:00(土日、祝祭日を除く)