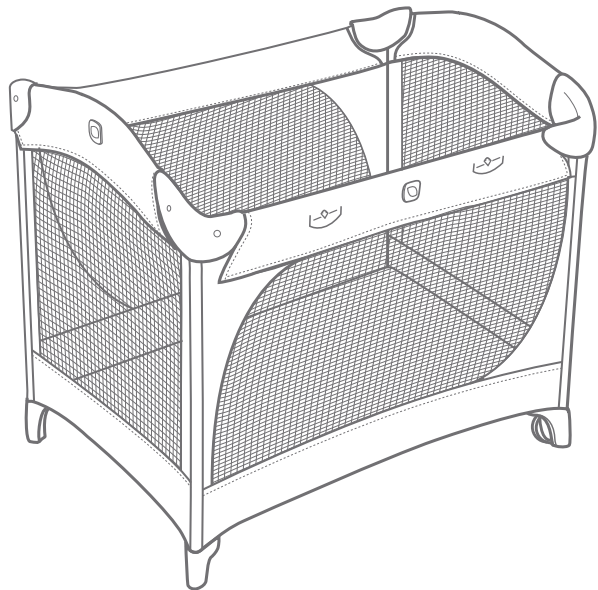


Joie™

COMMUTER プレイヤード 取扱説明書

使用する前に必ず説明書をお読み下さい。

KATOJI®



説明書を読んだ後は大切に保管して下さい。
また、この製品を譲ったり、貸したりする時は
取扱説明書を一緒に付けて下さい。

〈目次〉

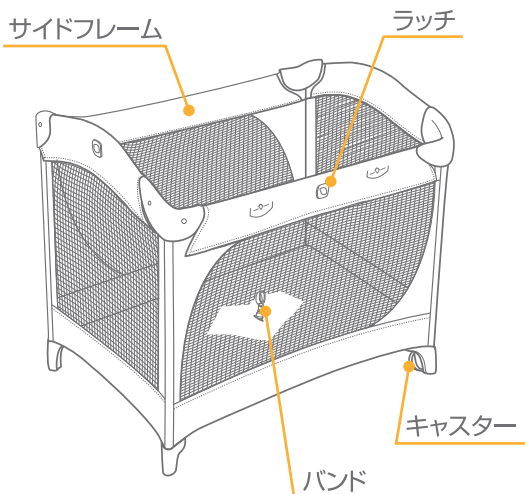
使用上の注意	2
各部の名称・使用部品	2
プレイヤーの開き方	3~4
折畳み方法	4~5
バシネットの取付方法	6
お手入れ方法	6
保証書	7

⚠ 使用上の注意

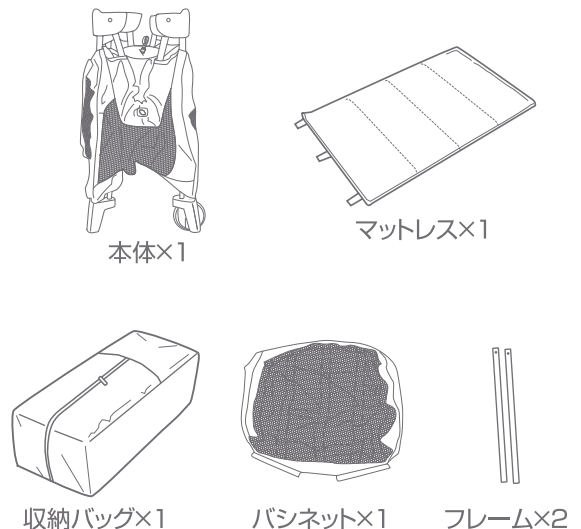
- ◆必ず保護者の方が組み立てて下さい。
- ◆プレイヤードをバシネットなしで使用する場合は、生後0ヶ月から身長86cm、体重15kg以下の乳幼児で、一人で本体への上り下りができない乳幼児が使用できます。
- ◆バシネットをご使用の場合、お子様が四つんばいや一人で座れるようになりましたら使用しないで下さい。
- ◆バシネットを使用しない場合はお子様の手の届かない場所に保管して下さい。絶対にプレイヤード内に保管しないで下さい。
- ◆バシネット取り付けけた場合は、お子様をバシネットの下に入れしないで下さい。
- ◆本製品はプレイヤードでありベビーベッドではありません。
- ◆お子様を寝かせた状態での連続使用時間は1時間を目安にして下さい。
- ◆本製品は十分な安全性を考慮して必要な重さに耐えられるように設計、製造しております。但し、次のような状態での使用は避けて下さい。
 - ◇本体が完全に開いた状態で固定できていない状態でのご使用。
 - ◇付属の専用マットレスを敷かずに使用すること。
- ◆付属の専用マットレス以外のウォーターマットレス、マットレス、枕等は使用しないで下さい。
- ◆本体の設置場所としては、水平、平坦かつ周りに危険物がない所をお選び下さい。
- ◆本体は窓ぎわ(ブラインドやカーテンの付近)、ストーブ、水槽等から離れた場所でご使用下さい。
- ◆本体や付属品にヒモ類を取り付けたり、物を掛けたり、掛けられるような状態にはしないで下さい。
- ◆本体の中にお子様に登れるような物を入れしないで下さい。
- ◆本体の組立て、折畳み時にはお子様を近づけないで下さい。
- ◆折畳んだプレイヤードはお子様の手の届かない場所に保管して下さい。
- ◆お子様がプレイヤードを使用している時はお子様から目を離さないで下さい。
- ◆本体の中にお子様がいる状態で本体を移動しないで下さい。
- ◆本体に腰掛けたり、ぶら下がったり、揺らしたりしないで下さい。
- ◆使用前にプレイヤード及びバシネットの破損、各部分の緩み、部品の紛失、鋭い角がないかを必ず確認して下さい。万が一、破損、故障等があった場合はご使用にならないで下さい。また、他メーカーの部品を代わりに使用しないで下さい。
- ◆本体に付属している梱包材(ビニール袋等)は窒息等の事故につながる恐れがありますので、お子様の手の届かない場所に保管するか廃棄するようにして下さい。

各部の名称・使用部品

〈各部の名称〉



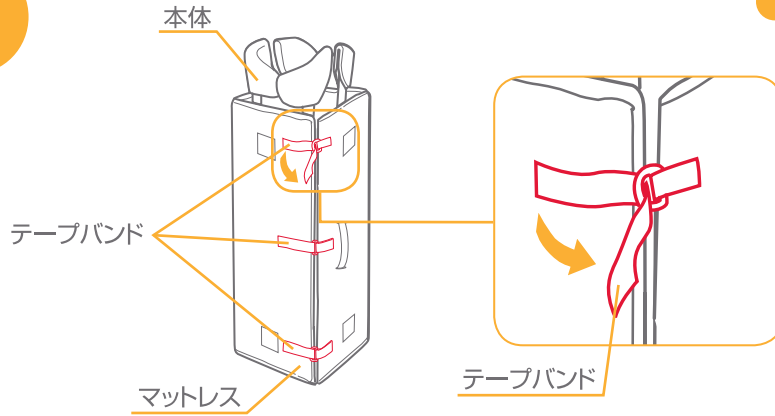
〈使用部品〉



※説明書内のイラストと実際の商品とでは多少形状が異なる場合があります。

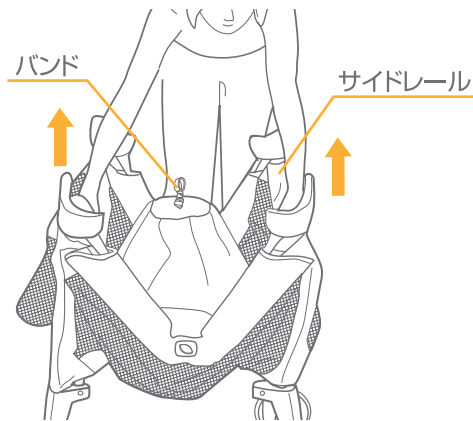
1

プレイヤーの開き方



1. 本体を収納バッグから取り出し、マットレスのテープバンド3本を図のように外して下さい。

2



2. サイドレールのうち、2本をつかんでカチッと完全にロックされるまで引っ張り上げて下さい。
※バンドの位置が低いとうまく折畳みできませんのでご注意ください。

3



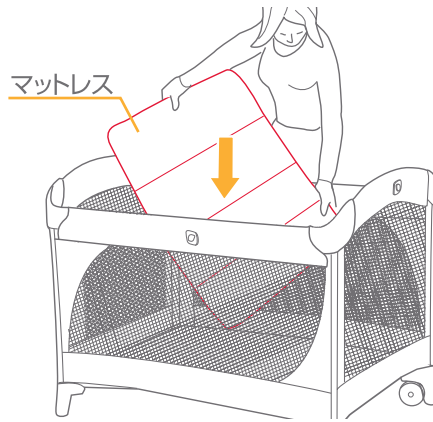
3. 残りのサイドレールもカチッと完全にロックされるまで引っ張り上げて下さい。※全てのサイドレールが確実に固定されていることを必ず確認して下さい。

4



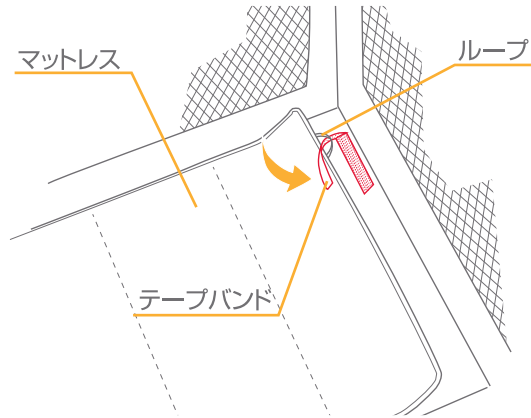
4. 床面の中央を押し下げて下さい。

5



5. マットレスをクッションのある方を上にして本体の床面に敷いて下さい。

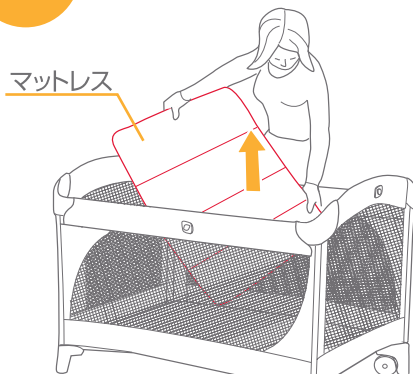
6



6. 本体の床面から出ているテープバンドをマットレスのループに通して固定して下さい。(計4カ所)

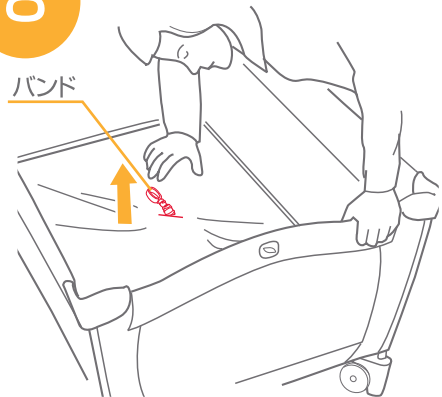
7

折畳み方法



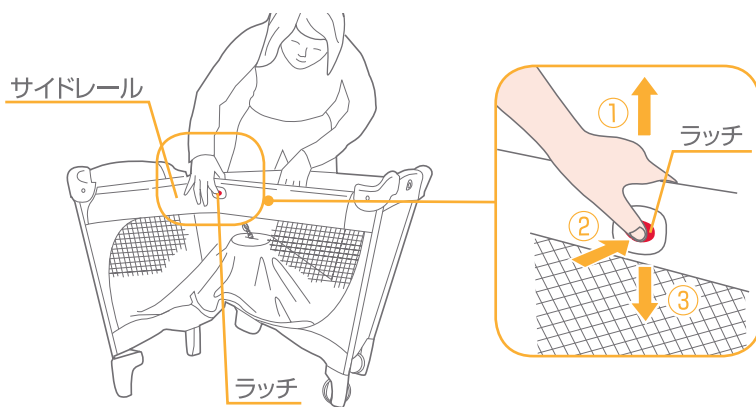
7. マットレスを取り外して下さい。

8



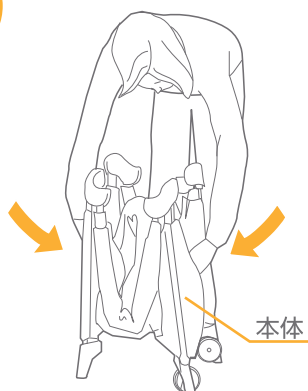
8. 床面の中央にあるバンドをつかみ、中ほどまで引っ張り上げて下さい。※バンドの位置が低いとうまく折畳みできませんのでご注意下さい。

9



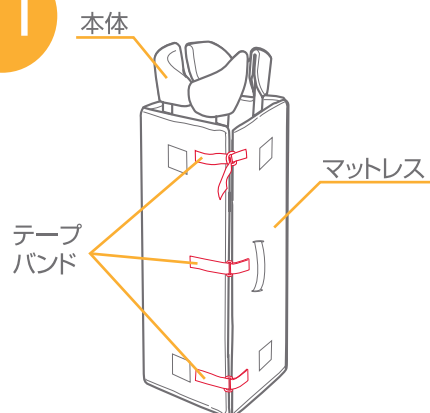
9. ①サイドレールを持ち上げ、②ラッチを押し、③サイドレールを下げて下さい。残りのレールも同じように操作して下さい。※折畳めない場合は、まだサイドレールのロックが掛かっている可能性があります。

10



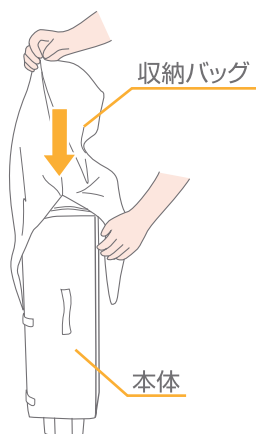
10. 本体を折畳んで下さい。

11



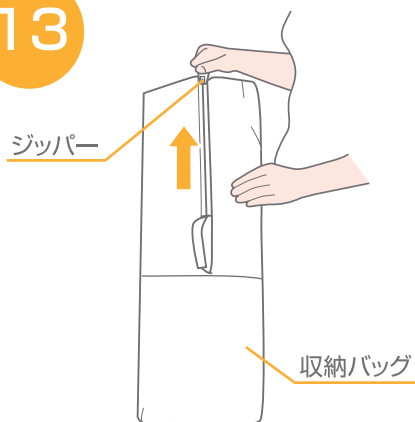
11. 本体をマットレスで巻き、テープバンド(3箇所)をループに通して固定して下さい。

12

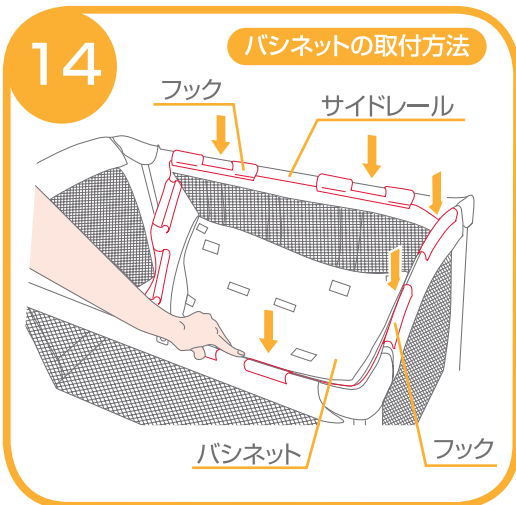


12. 本体を収納バッグに収納して下さい。

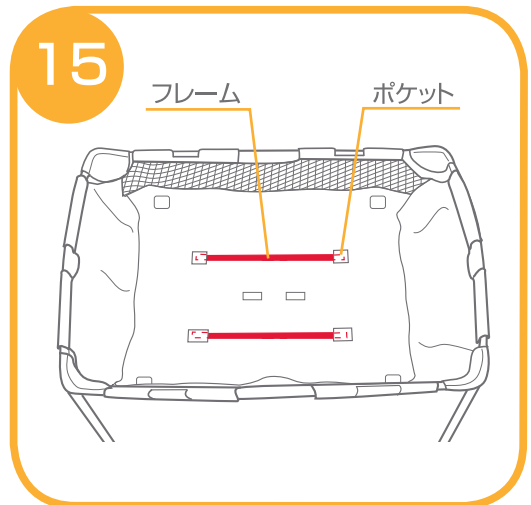
13



13. 収納バッグのジッパーを閉じて下さい。



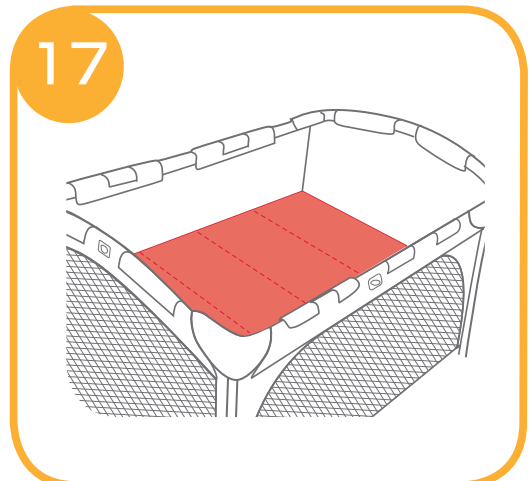
14.バスネットのフック(計8個)をサイドレールに取り付けて下さい。



15.バスネットのポケット(4箇所)にフレーム(2本)を差し込んで取り付けて下さい。



16.バスネットにマットレスを敷いて下さい。



17.バスネットとマットレスが確実に取り付けられていることを必ず確認して下さい。

お手入れ方法

- ◇汚れている部分は、湿らせた布等で拭き取った後、乾いた布等で水分を拭き取って下さい。
- ◇金属部分はサビ等を防ぐために水濡れ等を避けて下さい。
- ◇研磨剤、溶剤(ベンジン、シンナー等)は決して使用しないで下さい。
- ◇漂白剤は使用しないで下さい。
- ◇本体を室外で使用する場合は、砂等がラッチやサイドレールにの隙間に入らないように注意して下さい。
- ◇本体をスモッグ、水、雨、雪等にさらさないよう注意して下さい。
- ◇本体を長時間、直射日光に当てたり、湿気の多い場所に放置したりしないで下さい。
- ◇本体は乾燥している場所に保管して下さい。
- ◇定期的に各部が緩んでいないか、部品が壊れていないか点検して下さい。

※お気づきの点がございましたら下記までお問合せ下さい。

修理・廃棄について ◇製品の修理についてはお客様が直接修理に携わることはしないで下記にお問合せ下さい。
◇製品の廃棄については各地方自治体の処分方法に従って下さい。

KATOJI[®]

発売元 **株式会社カトージ**

〒484-0894 愛知県犬山市羽黒北金屋39-2

生産物賠償責任(PL)保険付

TEL. 0568-67-5701 FAX. 0568-67-8322

受付時間 AM10:00~PM5:00(土日、祝祭日を除く)