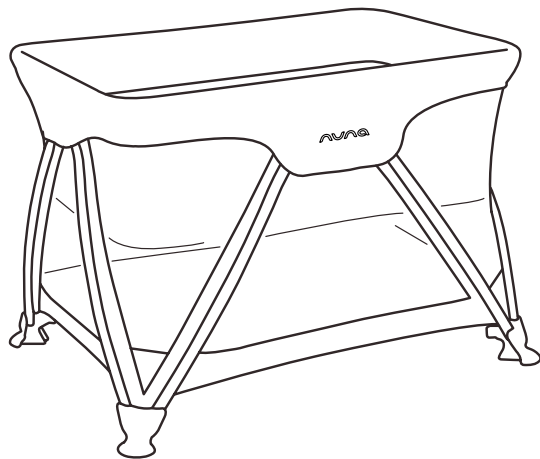




【トラベルコットSENA取扱説明書】

使用する前に必ず説明書をお読み下さい。

KATOJI®



説明書を読んだ後は大切に保管して下さい。
また、この製品を譲ったり、貸したりする時は
取扱説明書を一緒に付けて下さい。

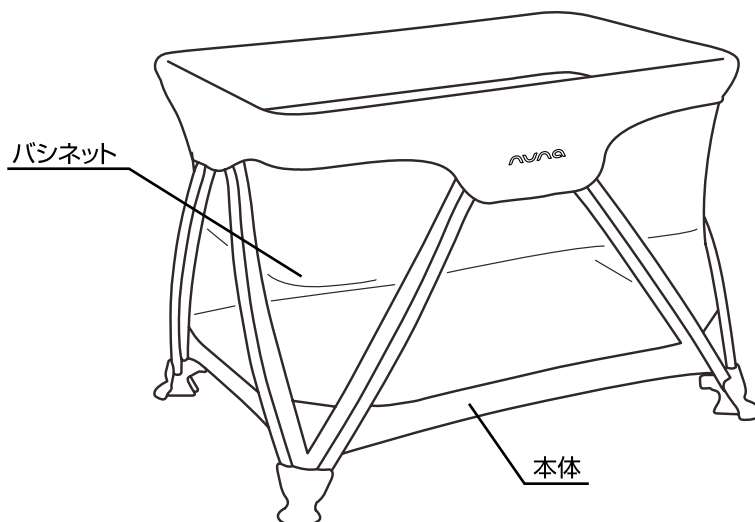
〈目次〉

使用上の注意	2
各部の名称	2
トラベルコットの使用方法	3~6
図1 : 使用部品	
図2~7 : 組立方法	
図8~14 : バシネットの取外し方法	
図15~18 : 折畳み方法	
お手入れ方法	6

⚠ 使用上の注意

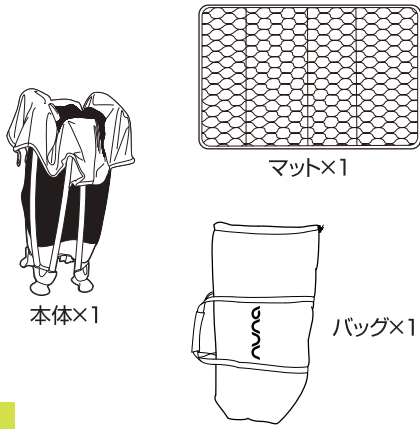
- ◆トラベルコートをバシネットなしで使用する場合は、生後0ヶ月から身長86cmまでの体重15kg以下の乳幼児で、一人で本体への上り下りができない乳幼児が使用できます。
- ◆バシネットをご使用の場合、お子様が四つんばいや一人で座れることができませんでしたら使用しないで下さい。
- ◆本製品はトラベルコートでありベビーベッドではありません。
- ◆本製品は十分な安全性を考慮して必要な重さに耐えられるように設計、製造しております。但し、次のような状態での使用は避けて下さい。
 - ◇本体が完全に開いた状態で固定できていない状態でのご使用。
 - ◇付属の専用マットを敷かずに使用すること。
- ◆付属の専用マット以外のウォーターマットレス、マットレス、枕等は使用しないで下さい。
- ◆本体の設置場所としては、水平、平坦かつ周りに危険物がない所をお選び下さい。
- ◆本体は窓ぎわ(ブラインドやカーテンの付近)、ストーブ、水槽等から離れた場所でご使用下さい。
- ◆本体や付属品にヒモ類を取り付けたり、物を掛けたり、掛けられるような状態にはしないで下さい。
- ◆本体の中にお子様に登れるような物を入れないで下さい。
- ◆本体の組立て、折畳み時にはお子様を近づけないで下さい。
- ◆折畳んだトラベルコートはお子様の手の届かない場所に保管して下さい。
- ◆お子様がトラベルコートを使用している時はお子様から目を離さないで下さい。
- ◆本体の中にお子様がいる状態で本体を移動しないで下さい。
- ◆本体に腰掛けたり、ぶら下がったり、揺らしたりしないで下さい。
- ◆使用前にトラベルコート及びバシネットの破損、各部分の緩み、部品の紛失、鋭い角がないかを必ず確認して下さい。万が一、破損、故障等があった場合はご使用にならないで下さい。また、他メーカーの部品を代わりに使用しないで下さい。
- ◆本体に付属している梱包材(ビニール袋等)は窒息等の事故につながる恐れがありますので、お子様の手の届かない場所に保管するか廃棄するようにして下さい。

各部の名称



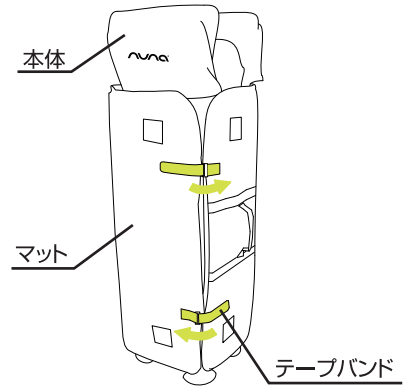
※説明書内のイラストと実際の商品とでは多少形状が異なる場合があります。

使用部品



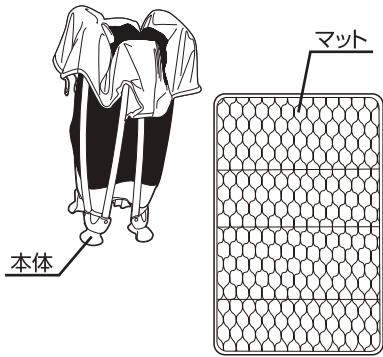
1

組立方法



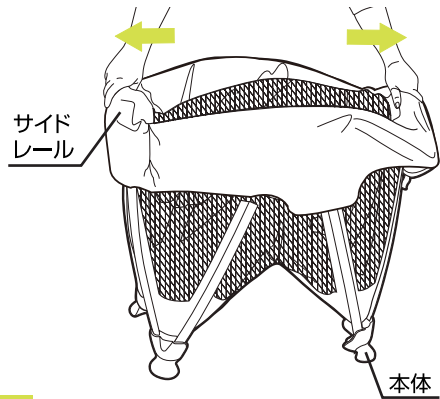
2

2. バッグから本体を出し、マットのテープバンド(2カ所)を外して下さい。



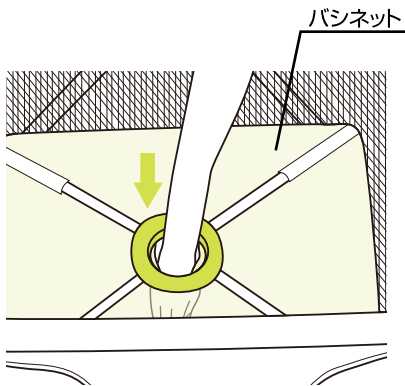
3

3. 本体とマットを用意して下さい。



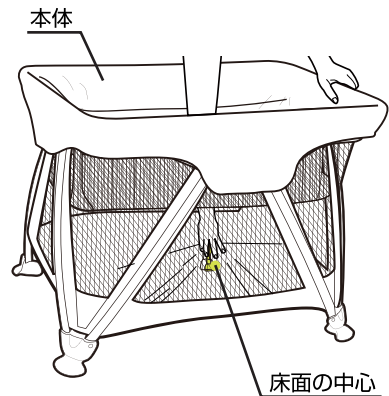
4

4. 本体のサイドレールを持って開いて下さい。



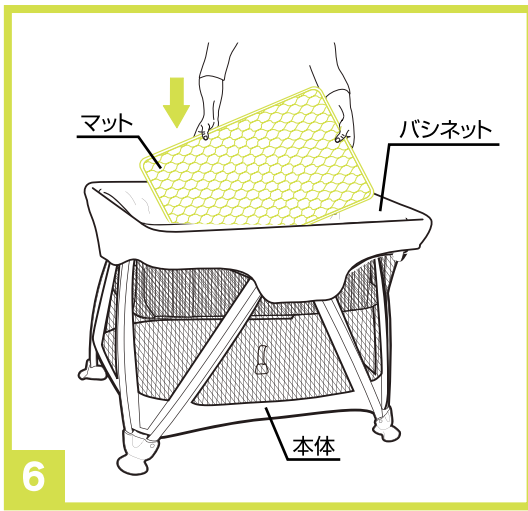
5a

5a. バシネットの中心の穴に手を入れて下さい。



5b

5b. 本体床面の中心を押し下げて下さい。
※本体が開いた状態で確実に固定されていることを必ず確認して下さい。



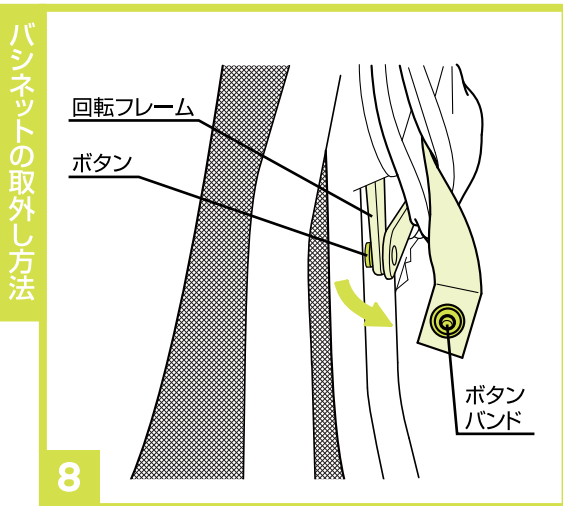
6

6. マットをバスケットに敷いて下さい。



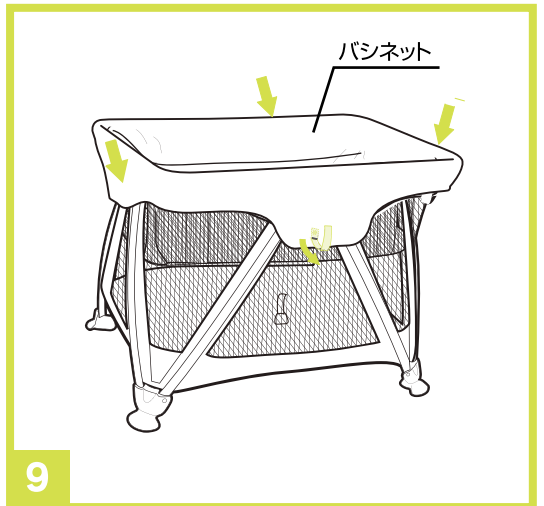
7

7. サイドレール(4カ所)が確実に固定されていることを必ず確認して下さい。



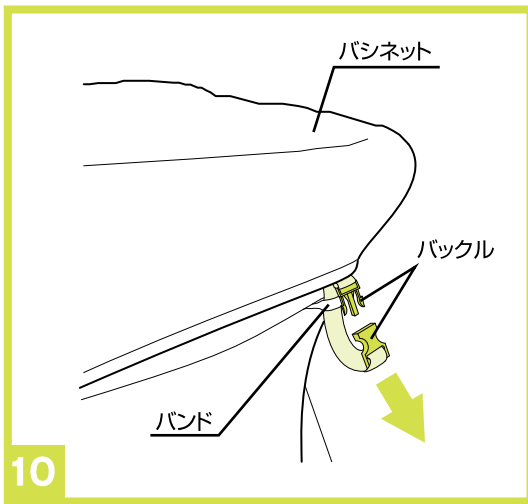
8

8. バスケットのボタンバンドを本体の回転フレームのボタンから取り外して下さい。



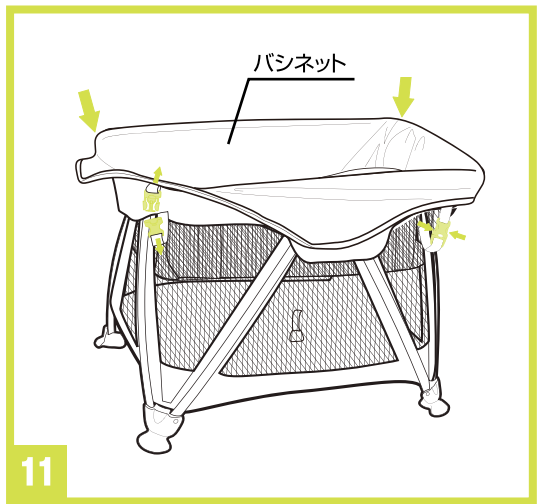
9

9. ボタンバンドは図のように4カ所取り外して下さい。



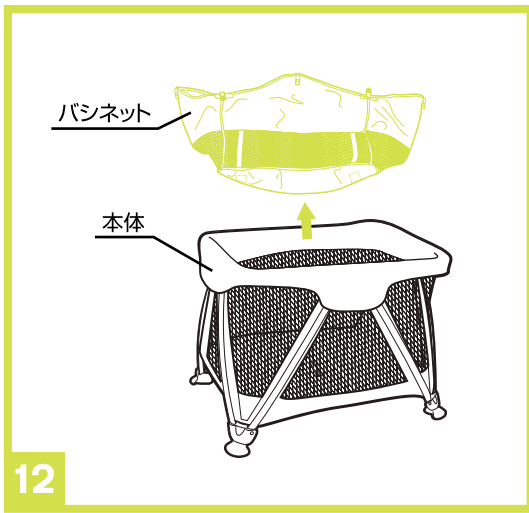
10

10. バスケットのバックルを外して、本体のバンドから抜き取って下さい。



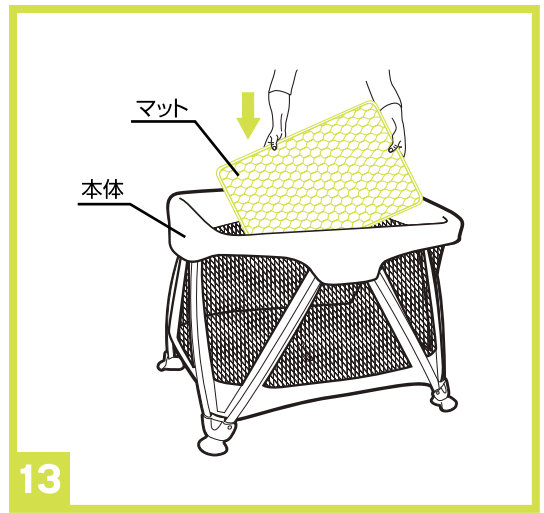
11

11. バックルは図のように4カ所外して下さい。



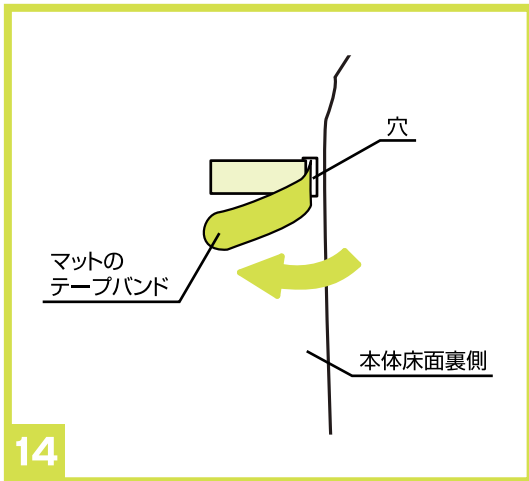
12

12.本体からバシネットを取り外して下さい。



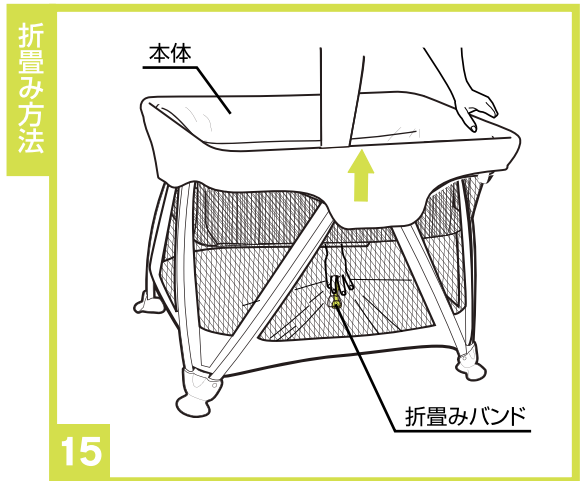
13

13.本体にマットを敷いて下さい。



14

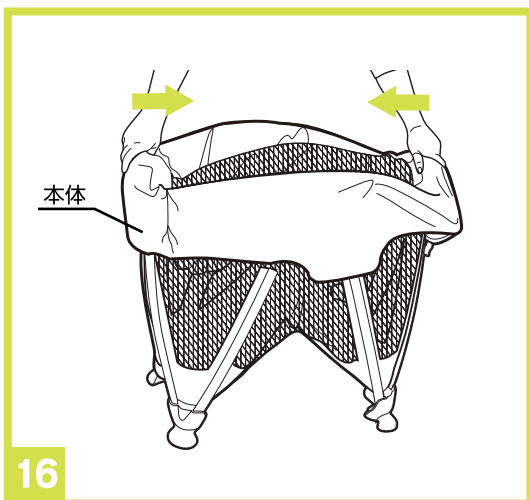
14.マットに付いているテープバンドを本体床面の穴に通して裏面に固定して下さい。(4カ所)



折畳み方法

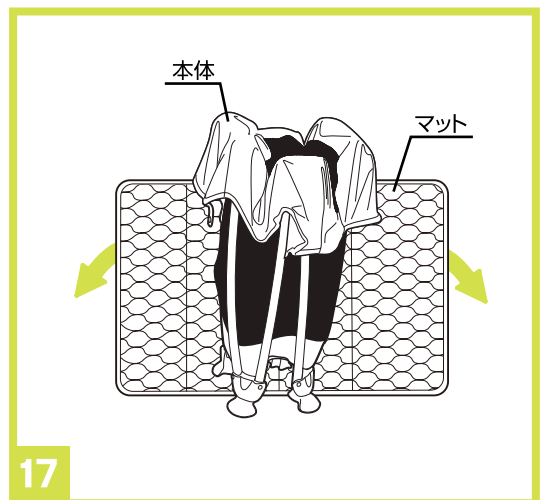
15

15.本体からマットを取り外し、本体の床面に付いている折畳みバンドを引き上げて下さい。※バシネットは付いたままでも折畳むことができます。



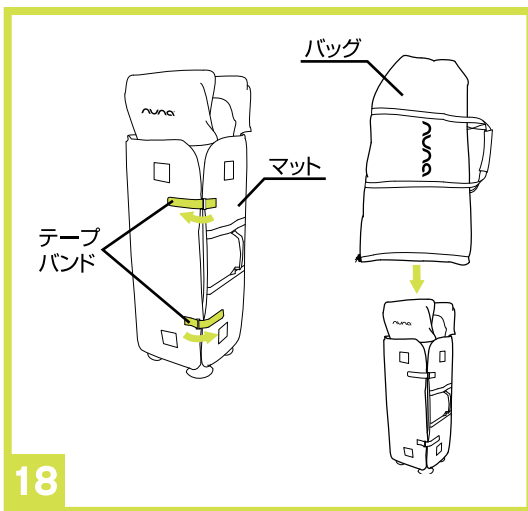
16

16.本体を折畳んで下さい。



17

17.本体をマットで巻いて下さい。



18

18. マットのテープバンド(2カ所)で固定し、バッグに収納して下さい

お手入れ方法

- ◇汚れている部分は、湿らせた布等で拭き取った後、乾いた布等で水分を拭き取って下さい。
- ◇金属部分はサビ等を防ぐために水濡れ等を避けて下さい。
- ◇研磨剤、溶剤(ベンジン、シンナー等)は決して使用しないで下さい。
- ◇トラベルコットをスモッグ、水、雨、雪等にさらさないよう注意して下さい。
- ◇トラベルコットを長時間、直射日光に当てたり、湿気の多い場所に放置したりしないで下さい。
- ◇トラベルコットは乾燥している場所に置いて下さい。
- ◇定期的に各部が緩んでいないか、部品が壊れていないか点検して下さい。

※お気づきの点がございましたら下記までお問合せ下さい。

修理・廃棄について ◇製品の修理についてはお客様が直接修理に携わることはしないで下記にお問合せ下さい。
◇製品の廃棄については各地方自治体の処分方法に従って下さい。

KATOJI[®]

発売元 **株式会社カトージ**

〒484-0894 愛知県犬山市羽黒北金屋39-2

生産物賠償責任(PL)保険付

TEL. 0568-67-5701 FAX. 0568-67-8322

受付時間 AM10:00~PM5:00(土日、祝祭日を除く)