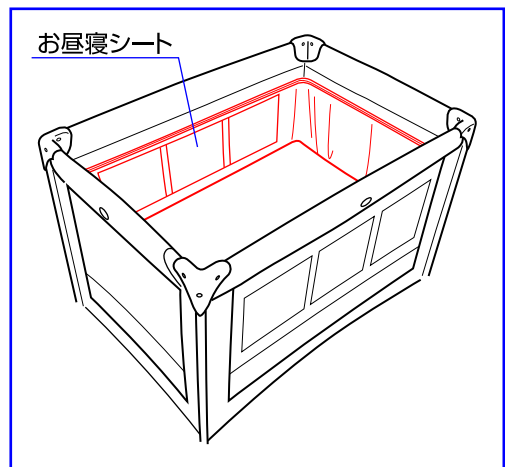
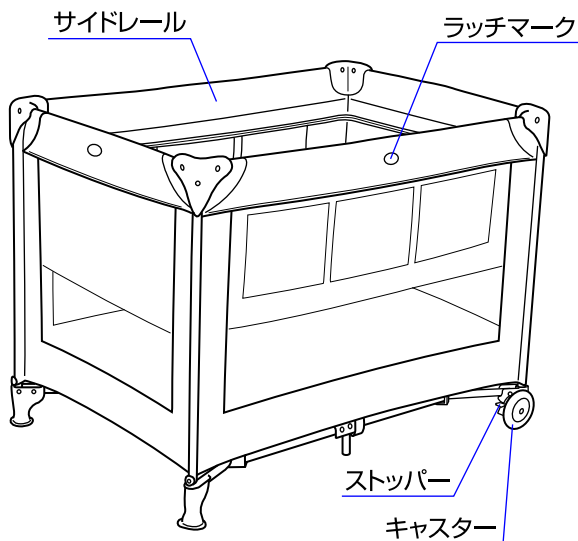


使用する前に必ず説明書をお読み下さい。読んだ後は大切に保管して下さい。

⚠ 使用上の注意

- ◆①：ベビーサークルをお昼寝シートなしで使用する場合は、生後0ヶ月から24ヶ月までの体重10kg以下の乳幼児が使用できます。
- ②：お昼寝シートとして使用する場合は生後0ヶ月から6ヶ月までの体重8kg以下の乳幼児が使用できます。
- ◆お昼寝シートをご使用の場合、お子様が四つんばいや立ち上がることができましたら使用しないで下さい。
- ◆本製品はベビーサークルでありベビーベッドではありません。お子様を寝かせた状態での連続使用時間は1時間を目安して下さい。
- ◆本製品は十分な安全性を考慮して必要な重さに耐えられるように設計、製造しております。但し、次のような状態での使用は避けて下さい。
 - ◇本体の枠組み(四つのサイドレール)が完全に固定できていない状態でのご使用。
 - ◇付属の専用マットを敷かずに使用すること。
- ◆付属の専用マット以外のウォーターマットレス、マットレス、枕等は使用しないで下さい。
- ◆本体の設置場所としては、水平、平坦かつ周りに危険物がない所をお選び下さい。
- ◆本体は窓ぎわ(ブラインドやカーテンの付近)、ストーブ、水槽等から離れた場所でご使用下さい。
- ◆本体や付属品にヒモ類を取り付けたり、物を掛けたり、掛けられるような状態にはしないで下さい。
- ◆本体の中にお子様に登れるような物を入れないで下さい。
- ◆お子様がベビーサークルを使用している時はお子様から目を離さないで下さい。
- ◆本体に腰掛けたり、ぶら下がったり、揺らしたりしないで下さい。
- ◆使用前にベビーサークル及びお昼寝シートの破損、各部分の緩み、部品の紛失、鋭い角がないかを必ず確認して下さい。万が一、破損、故障等があった場合はご使用にならないで下さい。また、他メーカーの部品を代わりに使用しないで下さい。
- ◆本体に付属している梱包材(ビニール袋等)は窒息等の事故につながる恐れがありますので、お子様の手の届かない場所に保管するか廃棄するようにして下さい。

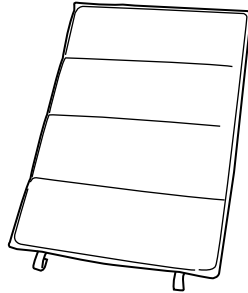
各部の形状



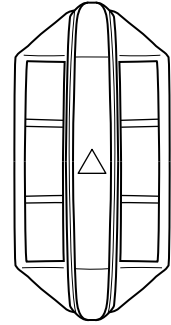
使用部品



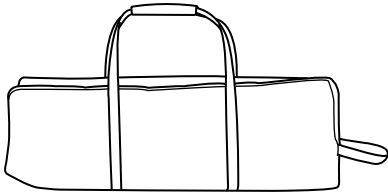
本体×1個



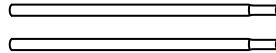
マット×1個



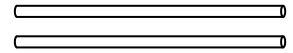
お昼寝シート×1個



キャリーバッグ×1個



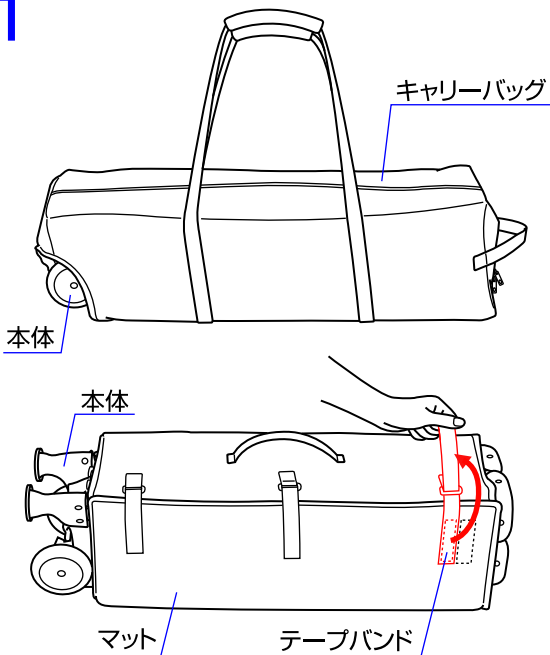
フレームA×2個



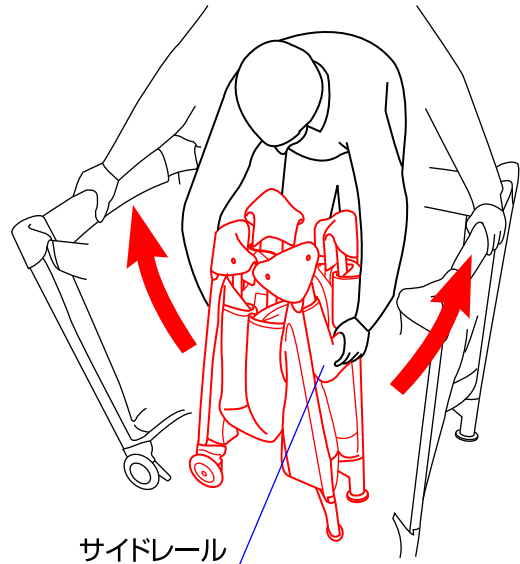
フレームB×2個

組立方法

1



2

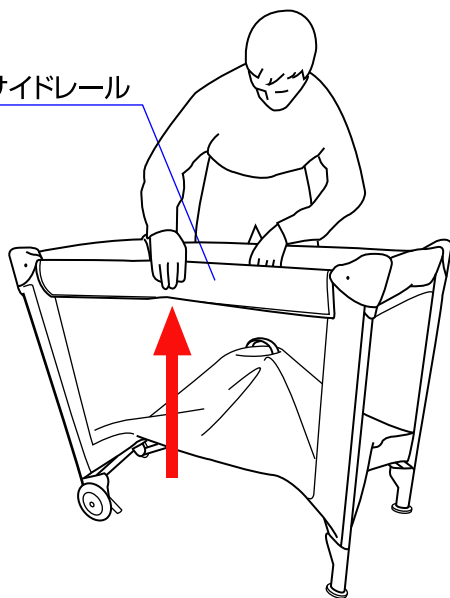


1. キャリーバッグからマットで巻かれた本体を取り出して下さい。マットのテープバンド(3本)を外し、本体、お昼寝シート、フレームA、Bを取り出して下さい。

2. サイドレールのうち、2本をつかんで完全にロックされるまで引っ張り上げて下さい。

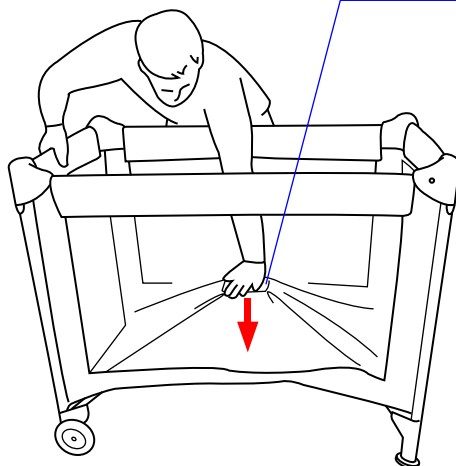
3

サイドレール



4

床の中央



3.残りのサイドレールも完全にロックされるまで引っ張り上げて下さい。

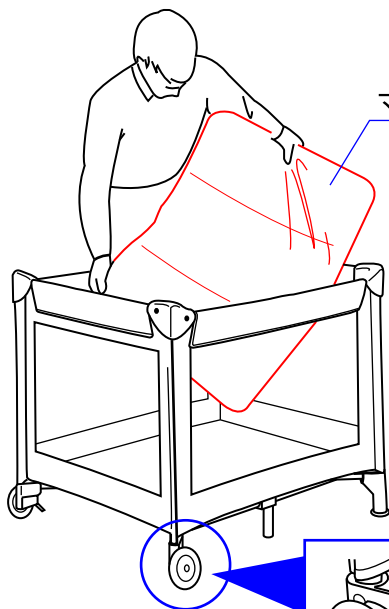
4.床面の中央を押し下げて下さい。

注意

- ◇4本あるサイドレールのロックがすべて掛るまで、床面の中央は上げておきます。床面の中央が中ほどまで上がってなければ、ロックはうまく掛りません。
- ◇4本のサイドレールが確実に固定されていることを必ず確認して下さい。

5

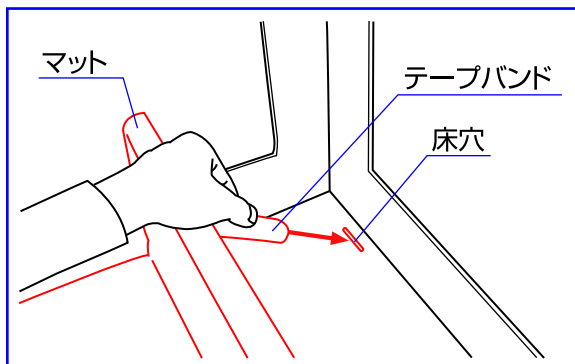
マット



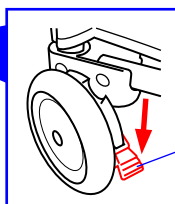
マット

テープバンド

床穴



ストッパー

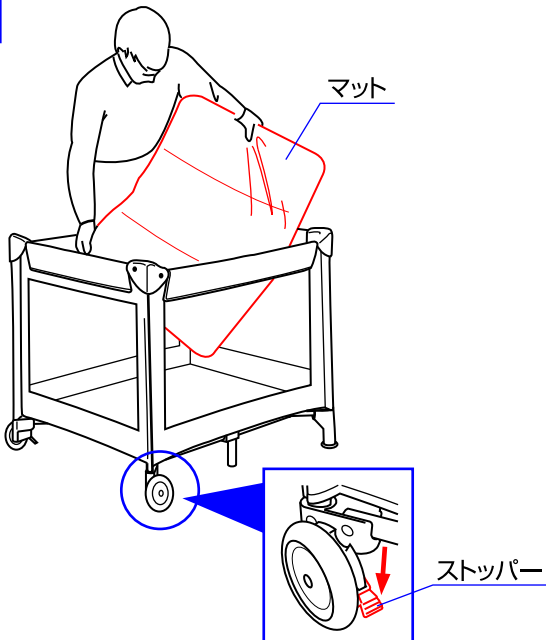


5.マットをクッションのある方を上にして本体の床面に敷いて下さい。マットの両端の裏に付いているテープバンドを本体の床穴に通して裏面で固定して下さい。(計4カ所)

※本体の使用中はキャスターのストッパーを下げてもロックして下さい。

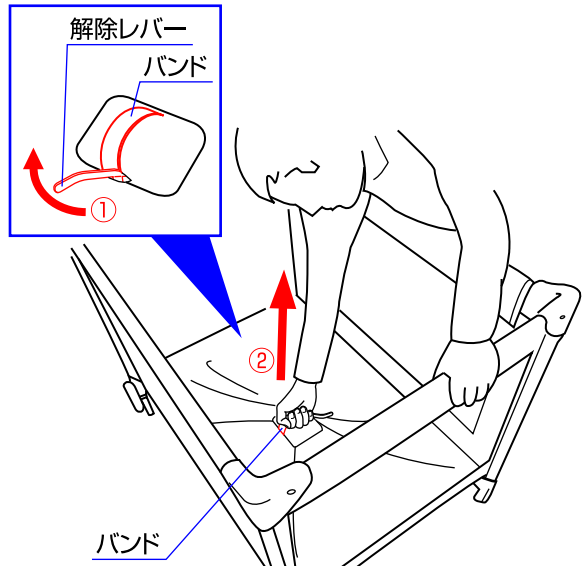
収納方法

1



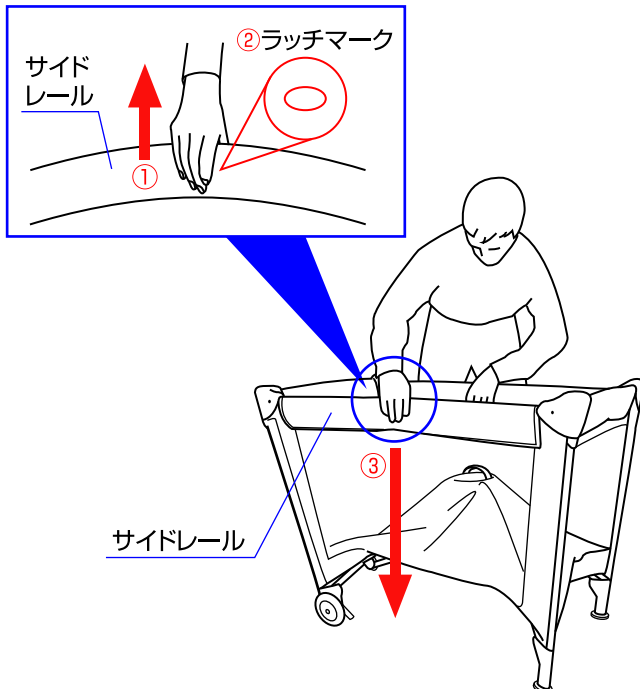
1. キャスターのストッパーを下げ、ロックして下さい。本体の裏に付いているマットのテープバンドを外し、マットを取り外して下さい。

2



2. ①床面の中央にある解除レバーを回して解除し、②バンドをつかみ、中ほどまで引っ張り上げて下さい。
※バンドの位置が低いと、うまく折畳みできませんのでご注意下さい。

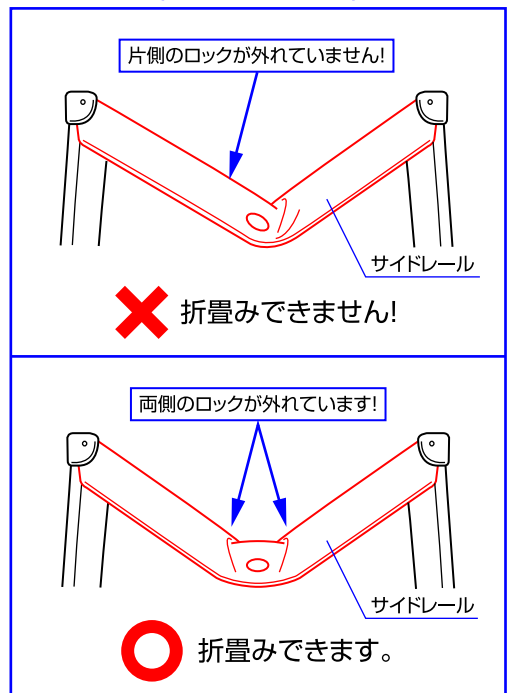
3

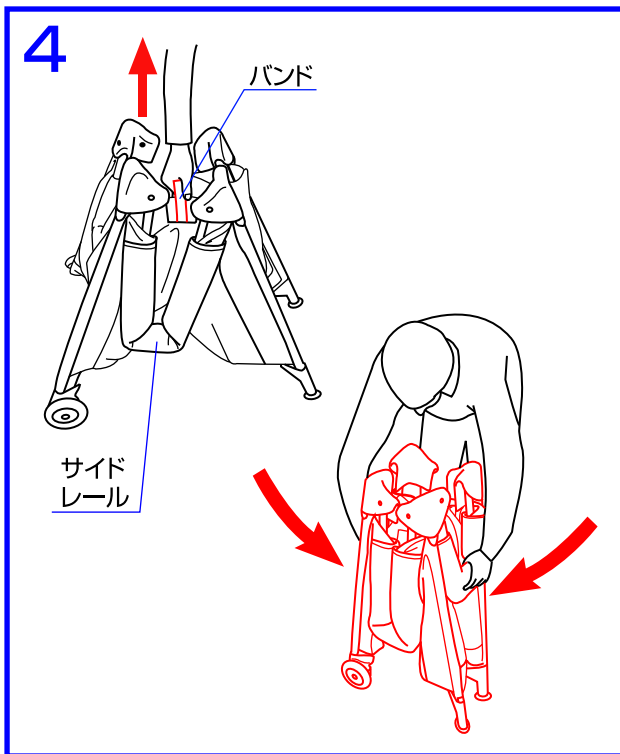


3. ①サイドレールを持ち上げながら、②ラッチマークをつかむとロックが外れます。③サイドレール2本のロックを外しながらサイドレールを下げて下さい。残りの2つのレールも同じように操作して下さい。

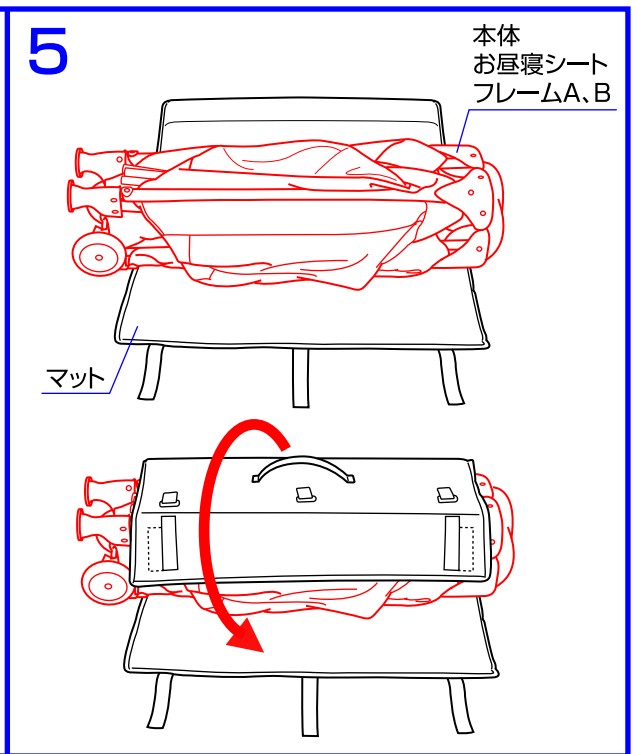
※折り畳めない場合はまだ、サイドレールのロックが掛っている可能性があります。

〈折畳み時の注意〉

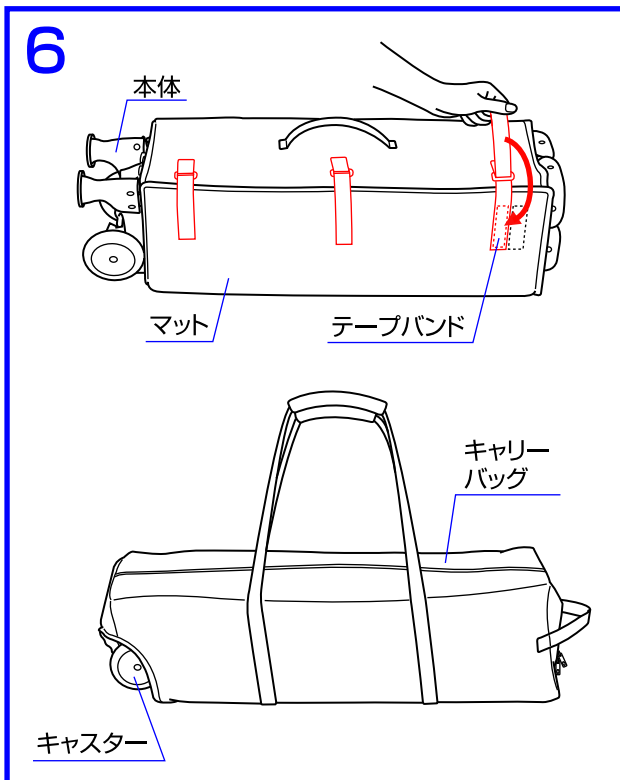




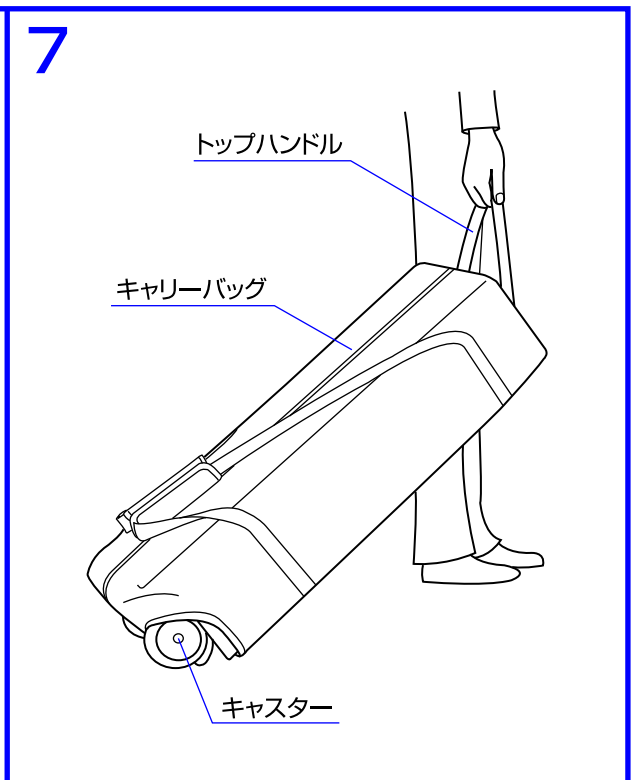
4.中央のバンドを完全に引っ張り上げて本体を折り畳んで下さい。この時、無理に力を入れないようにして下さい。※折り畳めない場合は、まだロックが掛っている可能性があります。



5.マットをクッションのある方を上向きにして置き、その上に本体、お昼寝シート、フレームA、Bを置いて、マットで巻いて下さい。



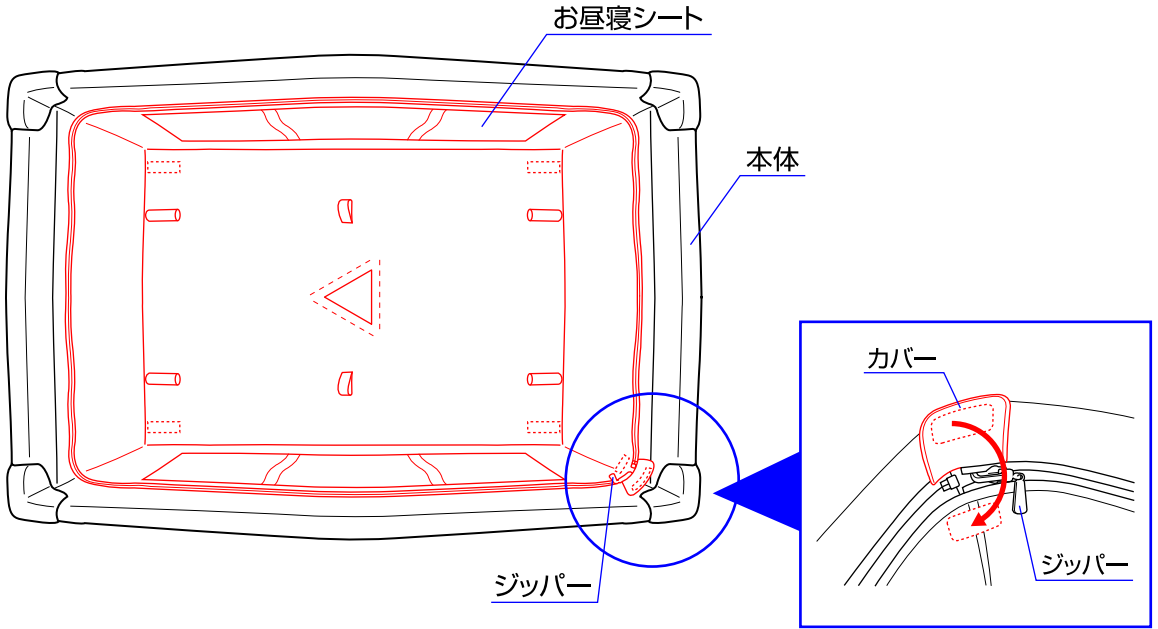
6.マットのテープバンド(3本)で固定して下さい。本体のキャスターがキャリーバッグから出るようにして収納して下さい。



7.キャリーバッグのトップハンドルを持って引いて運ぶこともできます。※この時、キャスターのストッパーは上げて解除して下さい。

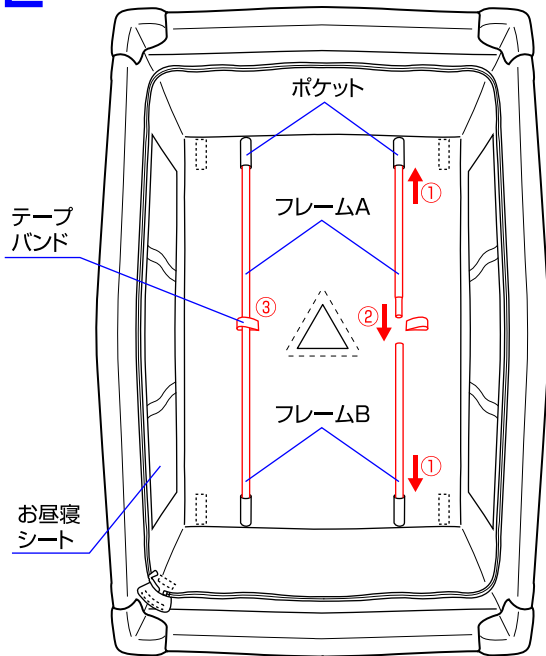
お昼寝シートのご使用方法

1



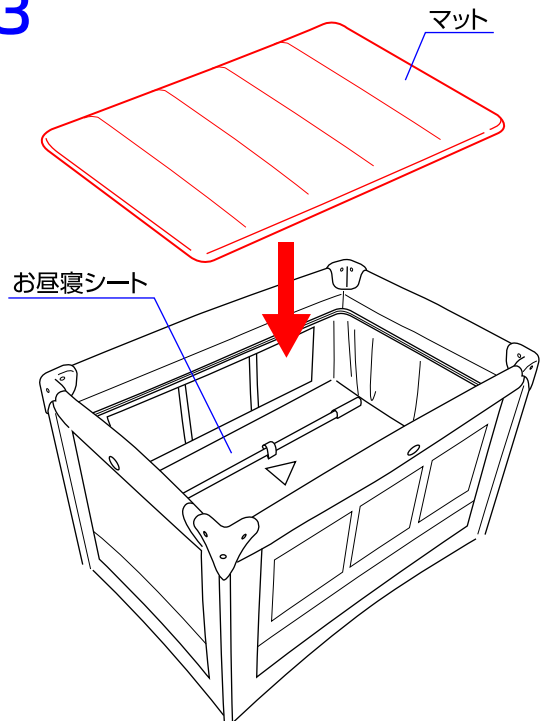
1. 本体の内側にお昼寝シートをジッパーで取り付けて下さい。※ジッパーは最後まで確実に閉めて下さい。カバーを閉じてジッパーを隠して下さい。

2



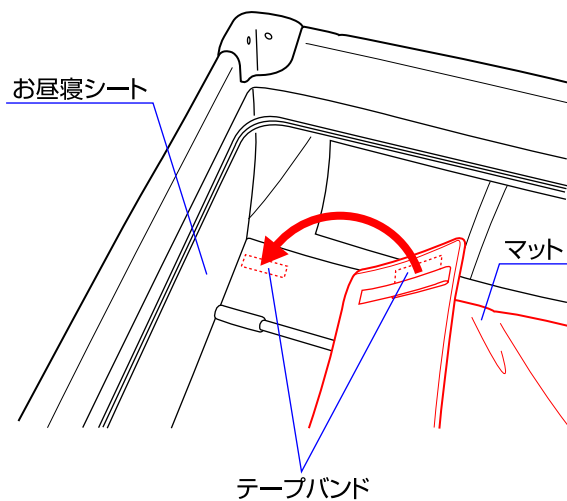
2. ①お昼寝シートのポケットにフレームA、Bを差し込み、
②フレームAとBを組み合わせて下さい。
③組み合わせたフレームにテープバンドを巻き付けて固定して下さい。

3

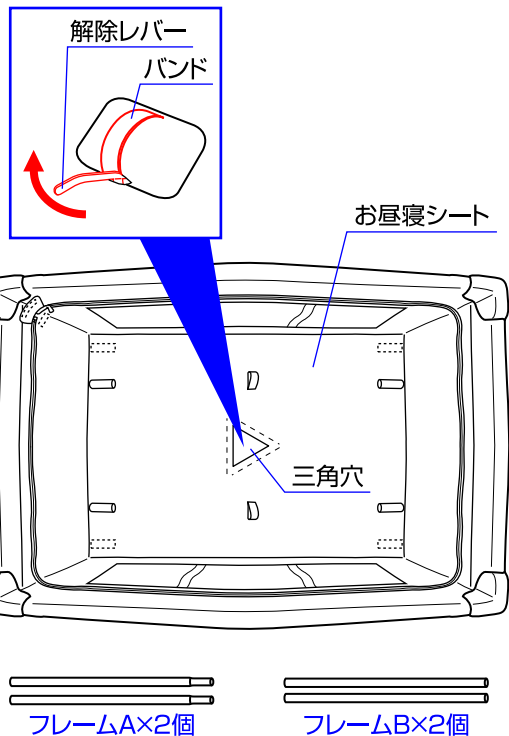


3. マットをクッションのある方を上にしてお昼寝シートに敷いて下さい。

4



5



4. マットの裏側に付いているテープバンドをお昼寝シートのテープバンドに取り付けて下さい。(計4カ所)

5. マット、フレームA、Bを取り外すとお昼寝シートを取り外したままでも折畳むことができます。お昼寝シートの三角穴から折畳み作業を行って下さい。(P3.「収納方法.図2」参照)

⚠ お昼寝シートの使用上の注意

- ◆お昼寝シートとして使用する場合は生後0ヶ月から6ヶ月までの体重8kg以下の乳幼児が使用できます。また、お子様が四つんばいや立ち上がることができたら使用しないで下さい。
- ◆本製品はベビーサークルでありベビーベッドではありません。お子様を寝かせた状態での連続使用時間は1時間を目安にして下さい。
- ◆本製品は十分な安全性を考慮して必要な重さに耐えられるように設計、製造しております。但し、次のような状態での使用は避けて下さい。
 - ◇本体の枠組み(四つのサイドレール)が完全に固定できていない状態でのご使用は避けて下さい。
 - ◇付属の専用マットを敷かずに使用しないで下さい。
- ◆付属の専用マット以外のウォーターマットレス、マットレス、枕等は使用しないで下さい。
- ◆お子様が お昼寝シートから落ちるのを防止するために、使用前にお昼寝シートのジッパー、フレーム、マットが確実に組み立てられていることを必ず確認して下さい。
- ◆ヒモは首締めを起こす恐れがあります。お昼寝シートにヒモ類を吊り下げたり、付属品にヒモを取り付けたりしないで下さい。
- ◆お昼寝シートをブラインドやカーテンの付近で使用するのは、ヒモ等で窒息事故を起こす原因になりますので絶対に止めて下さい。
- ◆お昼寝シートの中にお子様に登れるような物を入れないで下さい。
- ◆お子様が使用している時はお子様から目を離さないで下さい。
- ◆お昼寝シートをストーブ、ヒーター、キャンプファイヤー、その他の危険物のそばに置かないで下さい。
- ◆お子様をお昼寝シートの下に入れないで下さい。
- ◆お昼寝シートをベビーサークル内に保管しないで、お子様の手の届かない場所に保管して下さい。
- ◆使用前にベビーサークル及びお昼寝シートの破損、各部分の緩み、部品の紛失、鋭い角がないかを必ず確認して下さい。万が一、ベビーサークル及びお昼寝シートに破損、故障があった場合はご使用にならないで下さい。また、他メーカーの部品を代わりに使用しないで下さい。

お手入れ方法

- ◇汚れている部分は、湿らせた布等で拭き取った後、乾いた布等で水分を拭き取って下さい。
- ◇金属部分はサビ等を防ぐために水濡れ等を避けて下さい。
- ◇研磨剤、溶剤(ベンジン、シンナー等)は決して使用しないで下さい。
- ◇ベビーサークルをスモッグ、水、雨、雪等にさらさないよう注意して下さい。
- ◇ベビーサークルを長時間、直射日光に当てたり、湿気の多い場所に放置したりしないで下さい。
- ◇ベビーサークルは乾燥している場所に置いて下さい。
- ◇定期的に各部が緩んでいないか、部品が壊れていないか点検して下さい。

保証書

〈保証規定〉 ○本保証書は日本国内においてのみ有効です。(This warranty is valid only in Japan)

- 1.正常なご使用状態において製造上の不備により故障及び損傷した場合は、お買い上げ日から保証期間内、無料にて修理致します。
- 2.次のような場合は、保証期間内でも有料修理となります。
 - ・不適切な使用、取扱いや改造による故障及び損傷の場合
 - ・災害、事故等による故障及び損傷の場合
 - ・本保証書の提示がない場合
 - ・本保証書にお買い上げの年月日の記載がない場合
 - ・お買い上げ後の輸送、移動、落下等による故障及び損傷の場合
 - ・消耗部品が消耗し、取り替えを要する場合
 - ・本保証書を紛失した場合
- 3.次のような場合は、保証期間内であっても修理できない場合があります。
 - ・製造中止の製品で、部品の在庫がなくなった場合
 - ・不正改造による修理不能になった場合

品番・品名	63192 ベビーサークルお昼寝シート付(ネイビーブルー)	<input type="checkbox"/>	保証期間 お買い上げ日より1年間 (ただし保証規定による)
	63193 ベビーサークルお昼寝シート付(ピンク)	<input type="checkbox"/>	
お客様	お名前	お買い上げ日 年 月 日	
	ご住所	TEL	

※お客様の正常な使用状態において、万一故障及び損傷した場合には上記記載の保証規定に基づき修理させていただきますので、お買い上げの販売店へ連絡して下さい。

※本書は再発行いたしませんので大切に保管して下さい。

修理メモ

※お気づきの点がございましたら下記までお問合せ下さい。

修理・廃棄について ◇製品の修理についてはお客様が直接修理に携わることはしないで下記にお問合せ下さい。
◇製品の廃棄については各地方自治体の処分方法に従って下さい。

KATOJI[®]

発売元 株式会社カトージ

〒484-0894 愛知県犬山市羽黒北金屋39-2

生産物賠償責任(PL)保険付

TEL. 0568-67-5701 FAX. 0568-67-8322

受付時間 AM10:00~PM5:00(土日、祝祭日を除く)