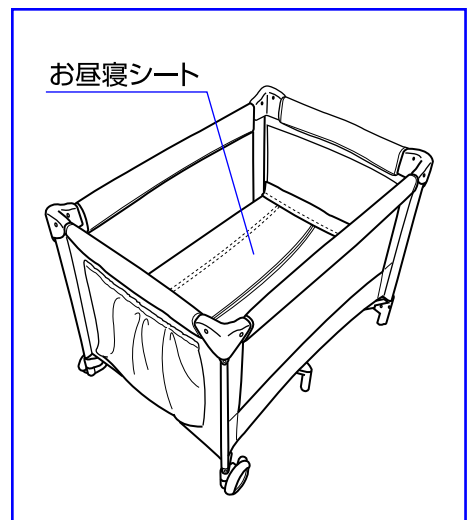
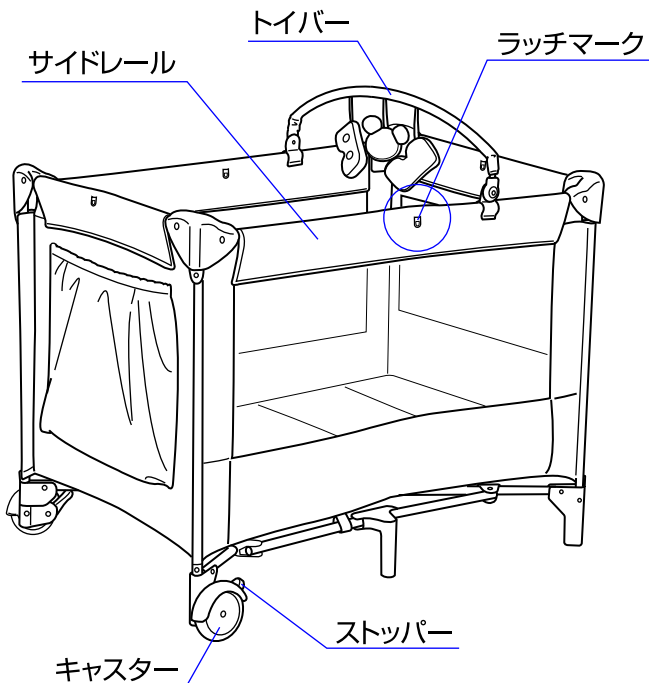


使用前に必ず説明書をお読み下さい。読んだ後は大切に保管して下さい。

## ⚠ 使用上の注意

- ◆①：プレイヤーをお昼寝シートなしで使用する場合は、生後0ヶ月から24ヶ月までの体重10kg以下の乳幼児が使用できます。
- ②：お昼寝シートを使用する場合は生後0ヶ月から6ヶ月までの体重8kg以下の乳幼児が使用できます。但し、お子様が四つんばいや立ち上がることができたら使用しないで下さい。
- ◆本製品はプレイヤーでありベビーベッドではありません。お子様を寝かせた状態での連続使用時間は1時間を目安にして下さい。
- ◆本製品は十分な安全性を考慮して必要な重さに耐えられるように設計、製造されております。但し、次のような状態での使用は避けて下さい。
  - ◇本体の枠組み(四つのサイドレール)が完全に固定できていない状態でのご使用。
  - ◇付属の専用マットを敷かずに使用すること。
- ◆付属の専用マット以外のウォーターマットレス、マットレス、枕等は使用しないで下さい。
- ◆本体の設置場所としては、水平、平坦かつ周りに危険物がない所をお選び下さい。
- ◆本体は窓ぎわ(ブラインドやカーテンの付近)、ストーブ、水槽等から離れた場所でご使用下さい。
- ◆本体や付属品にヒモ類を取り付けたり、物を掛けたり、掛けられるような状態にはしないで下さい。
- ◆本体の中にお子様に登れるような物を入れないで下さい。
- ◆お子様がプレイヤーを使用している時はお子様から目を離さないで下さい。
- ◆本体に腰掛けたり、ぶら下がったり、揺らしたりしないで下さい。
- ◆使用前にプレイヤーの破損、各部分の緩み、部品の紛失、鋭い角がないかを必ず確認して下さい。万が一、破損、故障等があった場合はご使用にならないで下さい。また、他メーカーの部品を代わりに使用しないで下さい。
- ◆本体に付属している梱包材(ビニール袋等)は窒息等の事故につながる恐れがありますので、お子様の手の届かない場所に保管するか廃棄するようにして下さい。

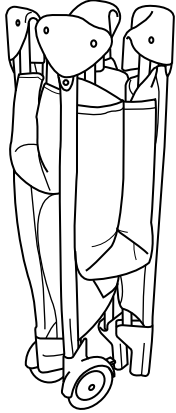
## 各部の形状



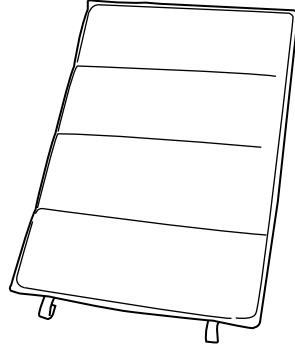
※トイバーの形状は機種によって異なる場合があります。

※説明書内のイラストと実際の商品とでは多少形状が異なる場合があります。

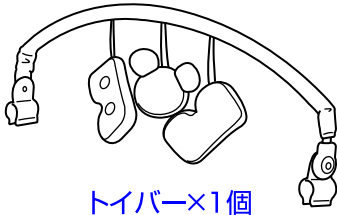
# 使用部品



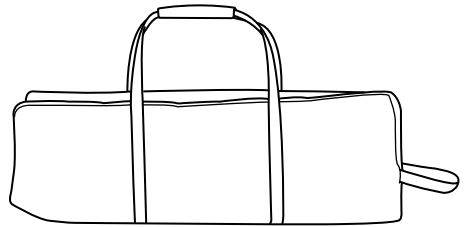
本体×1個



マット×1個



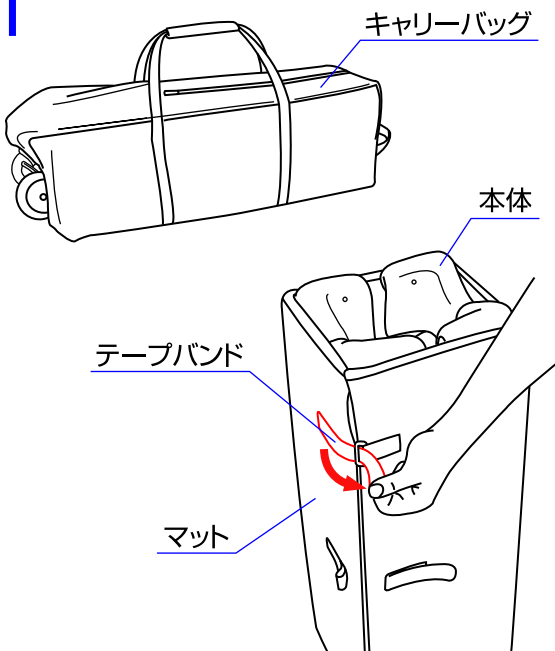
トイバー×1個



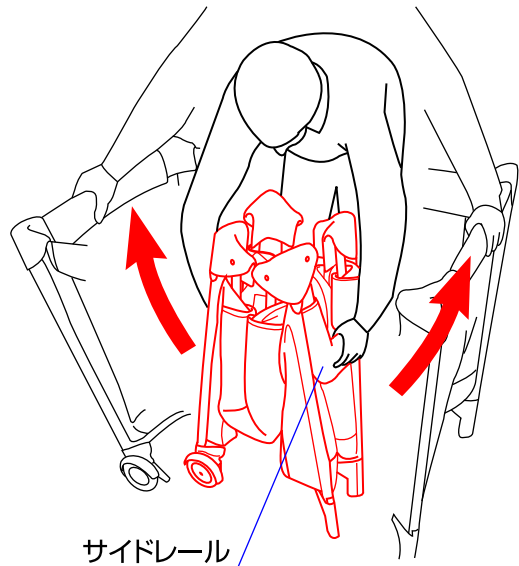
キャリーバッグ×1個

# 組立方法

1



2

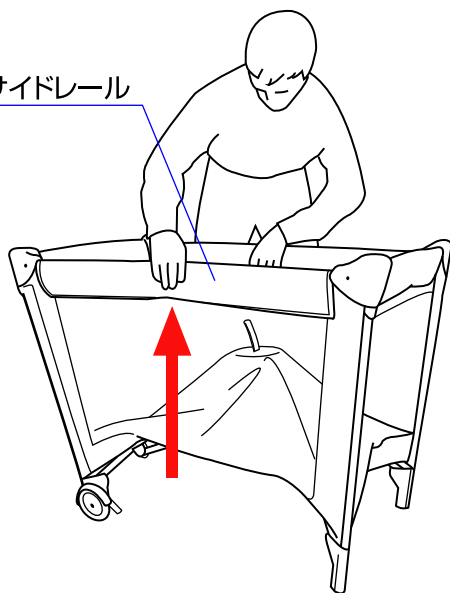


1. キャリーバッグからマットで巻かれた本体を取り出して下さい。マットのテープバンドを2本外し、本体とトイバーを取り出して下さい。

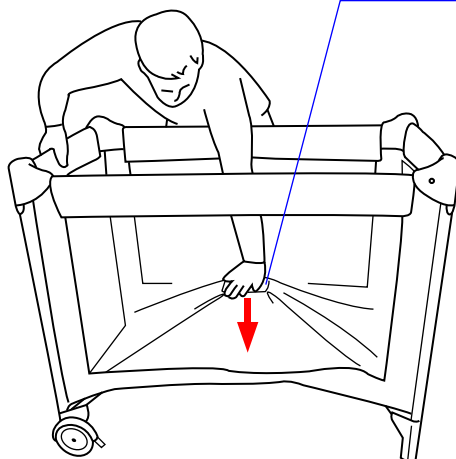
2. サイドレールのうち、2本をつかんでカチッと完全にロックされるまで引っ張り上げて下さい。

**3**

サイドレール

**4**

床の中央



3.残りのサイドレールもカチッと完全にロックされるまで引っ張り上げて下さい。

4.床面の中央を押し下げて下さい。

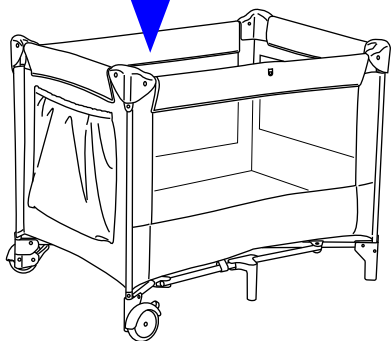
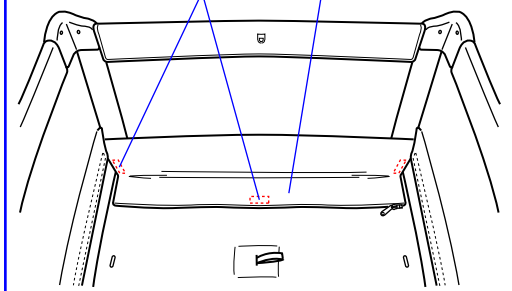
**注意**

- ◇4本あるサイドレールのロックがすべて掛かるまで、床面の中央は上げておきます。床面の中央が中ほどまで上がってなければ、ロックはうまく掛かりません。
- ◇4本のサイドレールが確実に固定されていることを必ず確認して下さい。

**5**

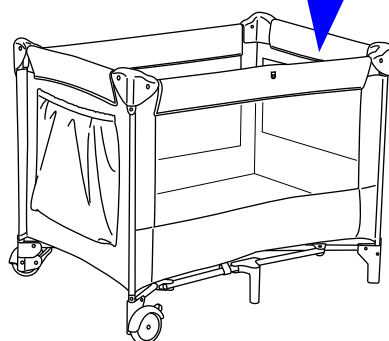
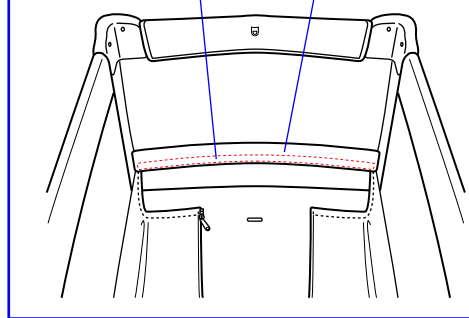
テープバンド

お昼寝シートA

**6**

テープバンド

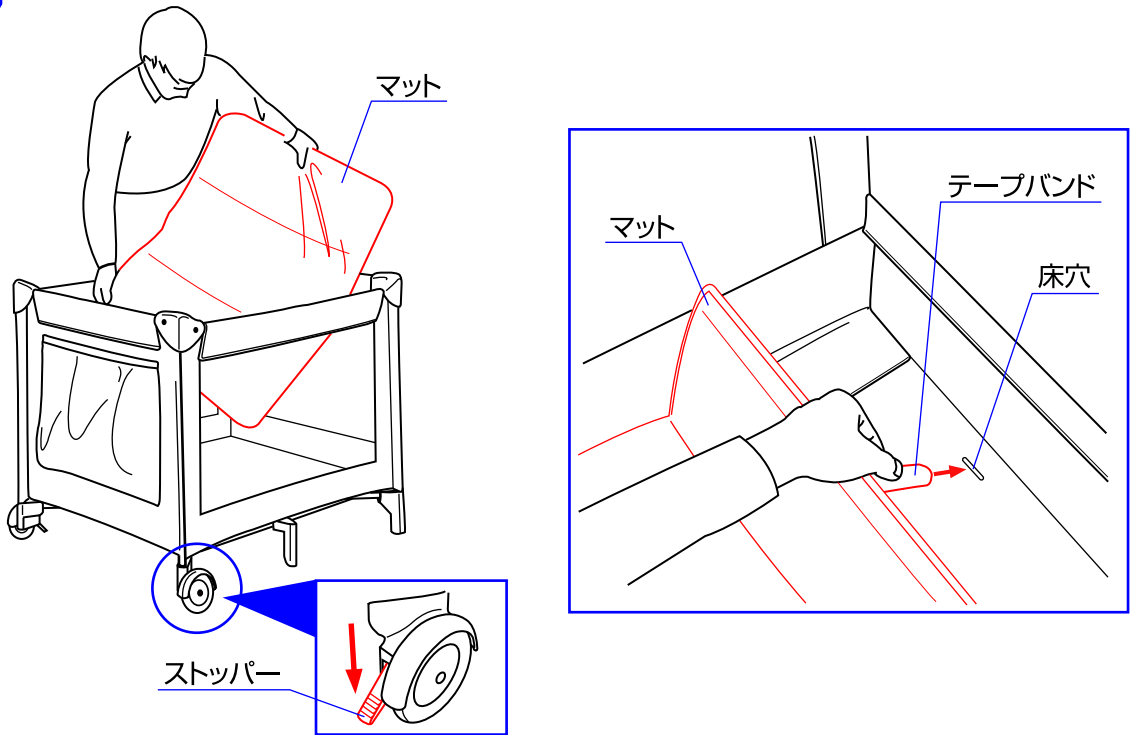
お昼寝シートB



5.本体の内側にお昼寝シートAをテープバンドで固定して下さい。反対側も同じように固定して下さい。

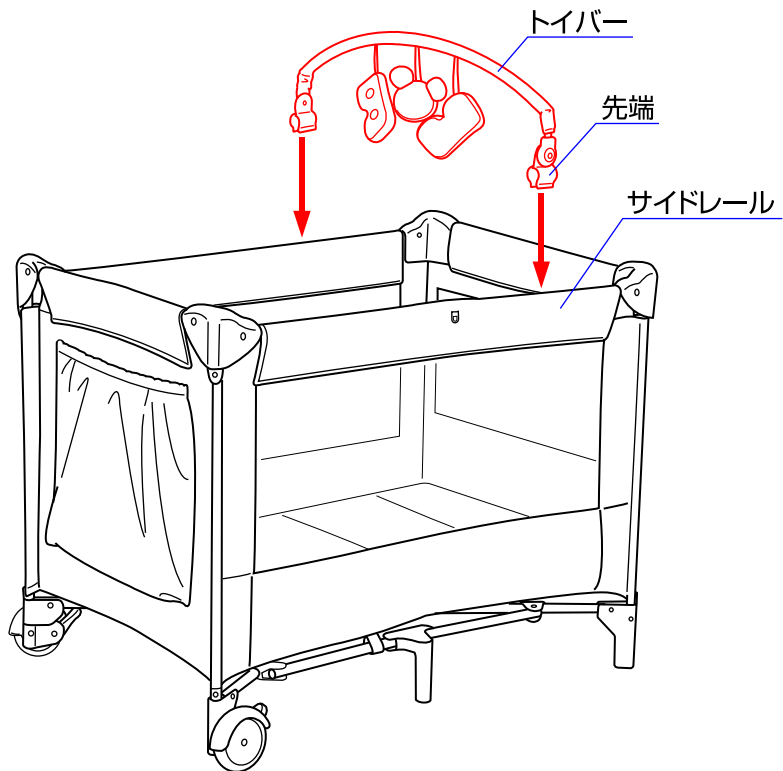
6.本体の内側にお昼寝シートBをテープバンドで固定して下さい。反対側も同じように固定して下さい。

7



7. マットをクッションのある方を上にして本体の床面に敷いて下さい。マットの両端の裏に付いているテープバンドを本体の床穴に通して裏面で固定して下さい。\*プレイヤードの使用中はキャスターのストッパーを下げてロックして下さい。

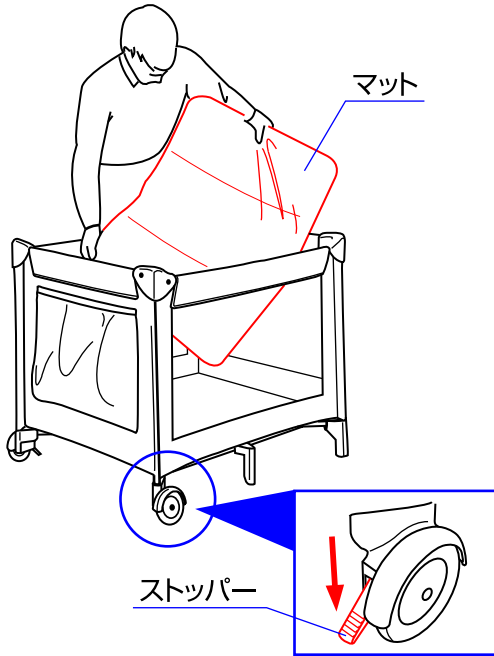
8



8. トイバーの先端をサイドレールに取り付けて下さい。\*確実に取り付けられているか必ず確認して下さい。

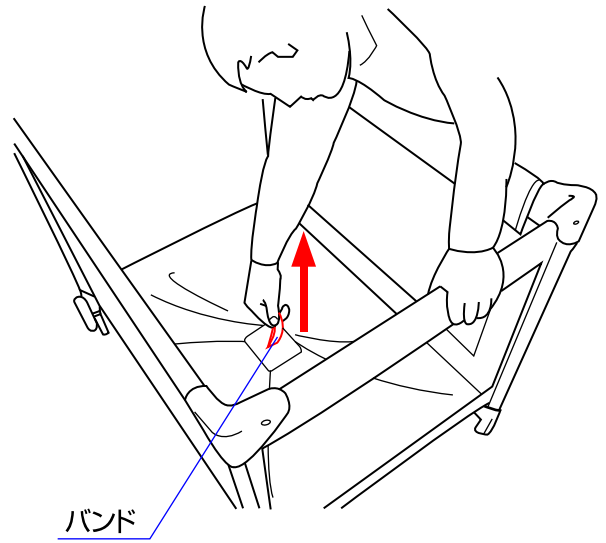
# 収納方法

1



1. トイバーを取り外して、キャスターのストッパーを下げ、ロックして下さい。本体の裏に付いているマットのテープバンドを外し、マットを取り外して下さい。

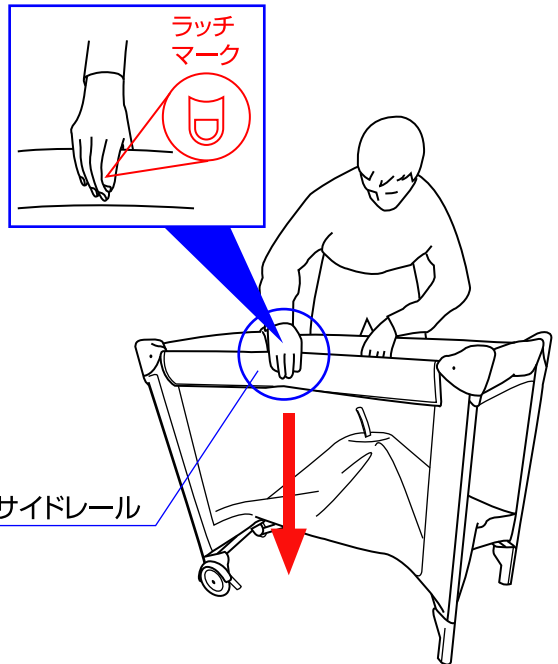
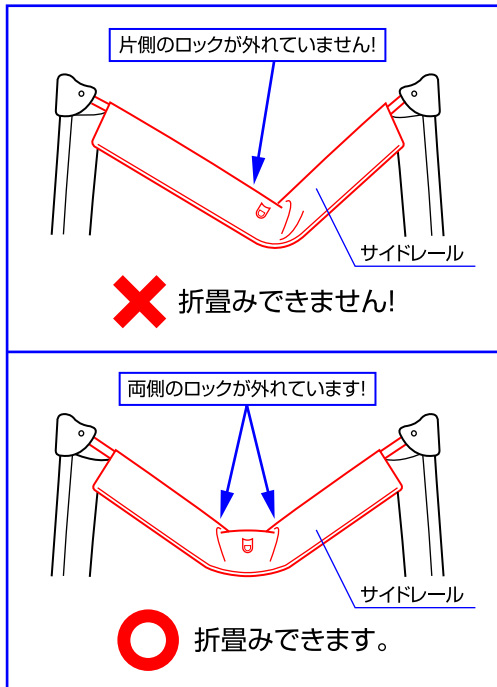
2



2. 床面の中央にあるバンドをつかみ、中ほどまで引っ張り上げて下さい。\*バンドの位置が低いと、うまく折畳みできませんのでご注意下さい。

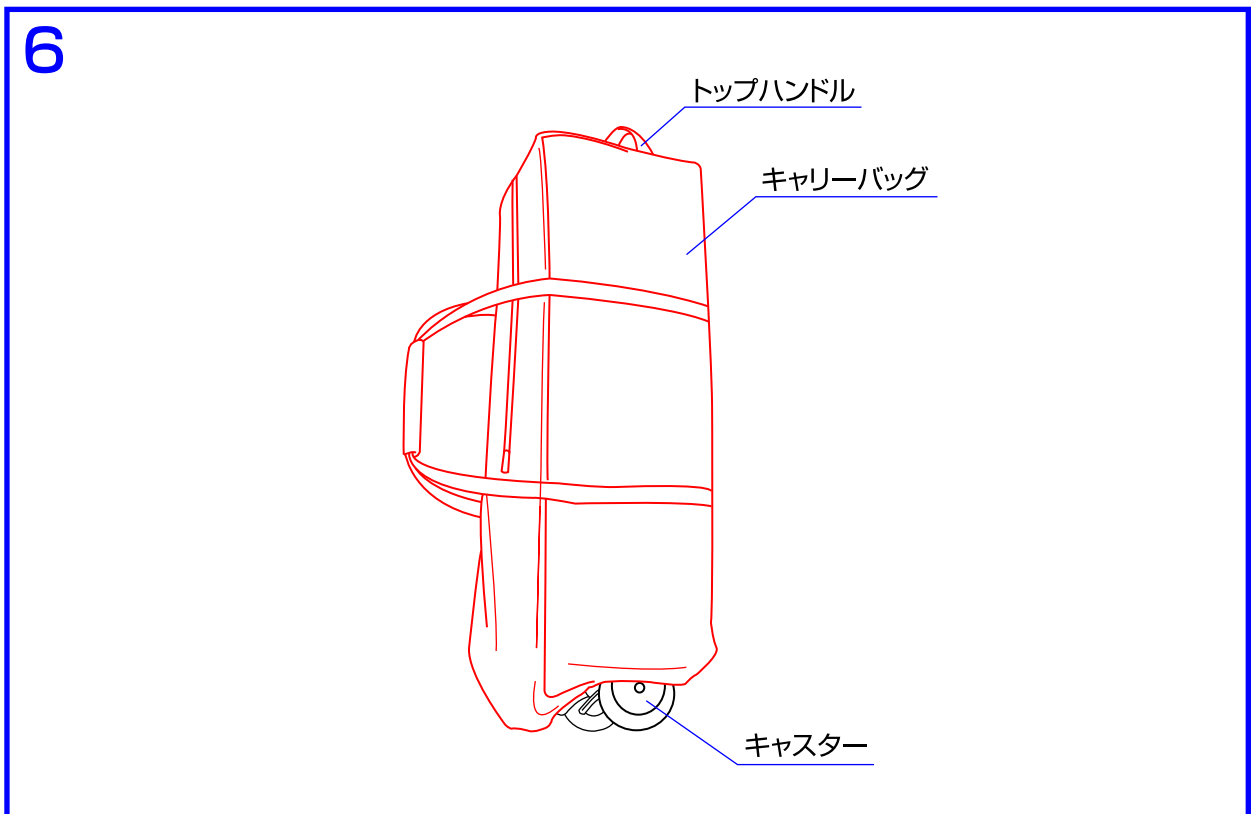
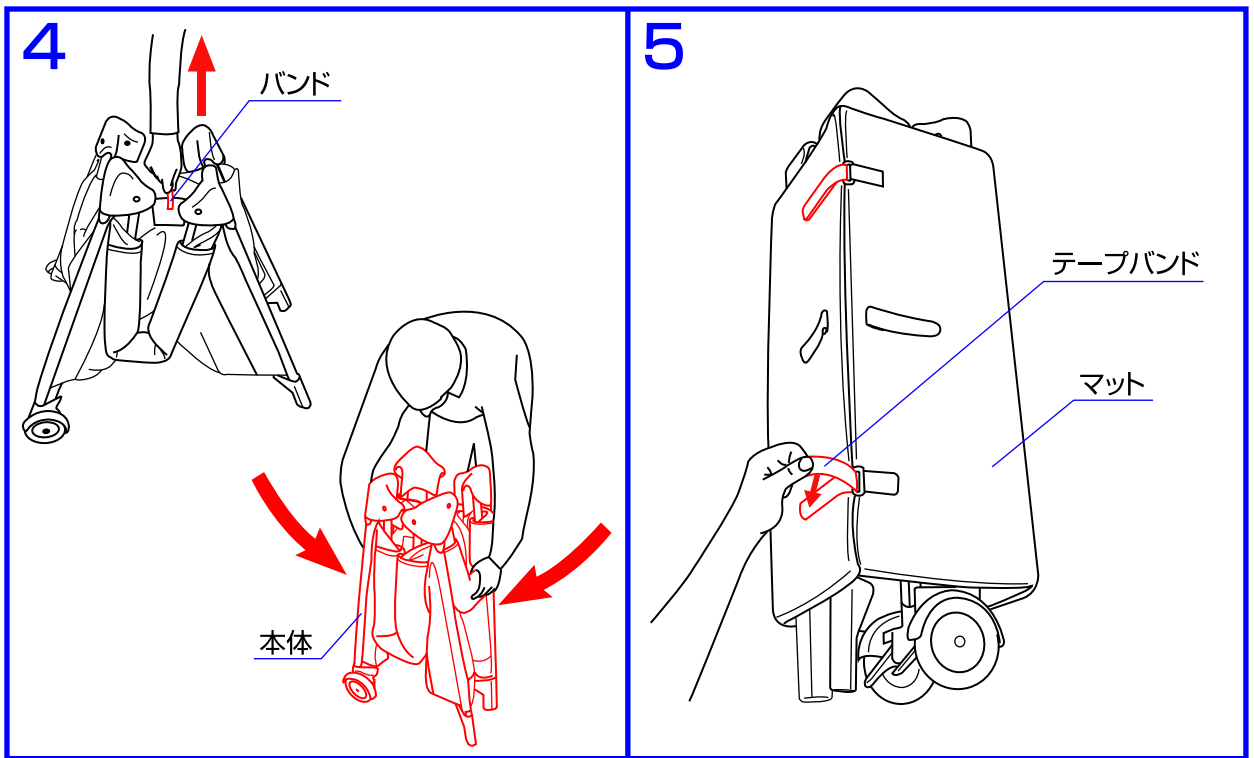
3

〈折畳み時の注意〉



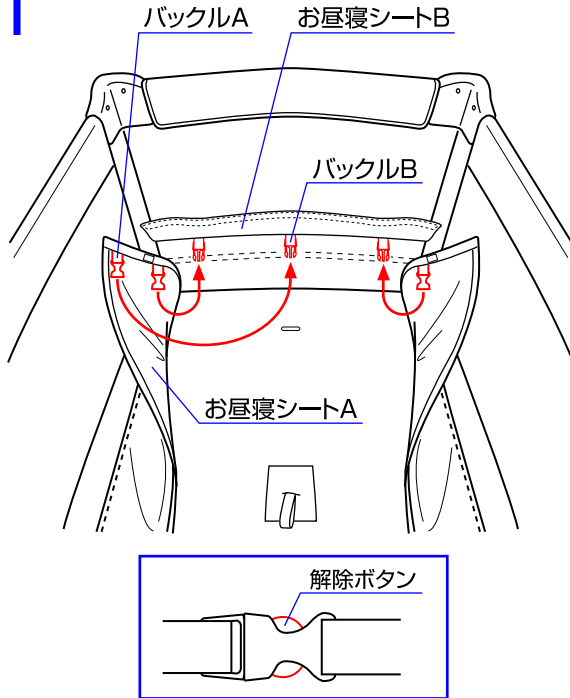
3. サイドレールのラッチマークを持ち上げるようにつかむとロックが外れます。サイドレール2本のロックを外しながらサイドレールを下げて下さい。残りのレールも同じように操作して下さい。

\*折り畳めない場合は、まだサイドレールのロックが掛かっている可能性があります。



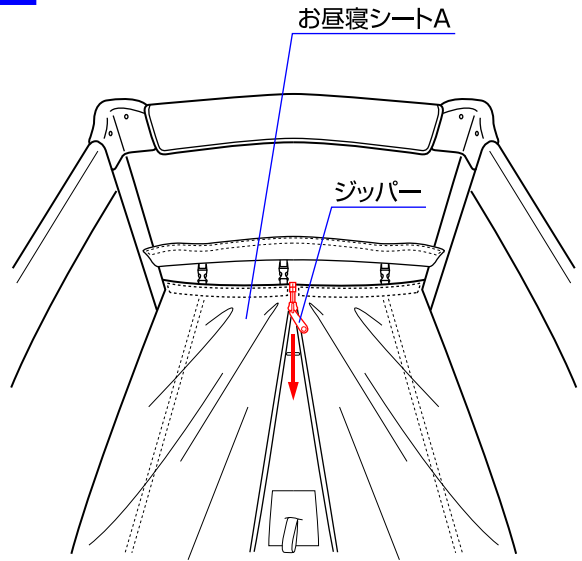
# お昼寝シートの組立方法

1



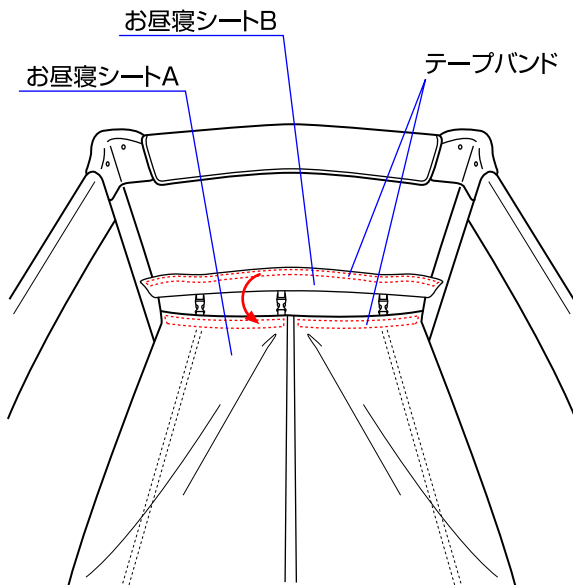
1.床面のお昼寝シートAとBの裏側にあるバックルAとBを取り付けて下さい。※反対側も同じように取り付けて下さい。(計6箇所) バックルを外す時は解除ボタンを押して下さい。

2



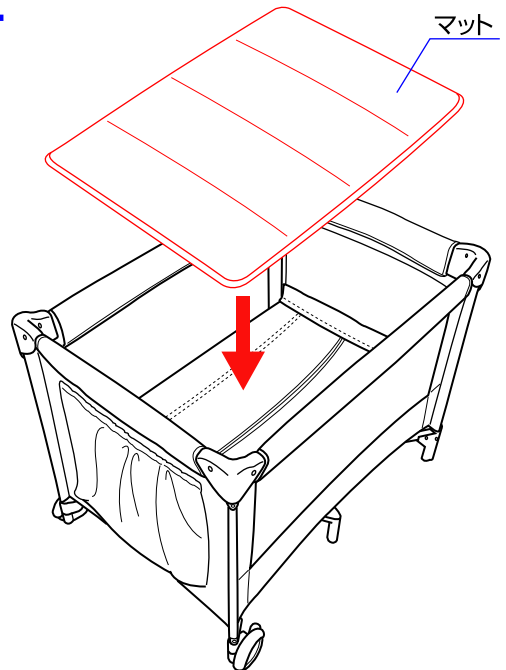
2.お昼寝シートAのジッパーを閉めて下さい。

3



3.お昼寝シートAとBをテープバンドで固定して下さい。反対側も同じように固定して下さい。

4



4.マットをクッションのある方を上にして、お昼寝シートの上に敷いて下さい。

## ⚠ お昼寝シートの使用上の注意

- ◆お昼寝シートを使用する場合は0ヶ月から6ヶ月までの体重8kg以下の乳幼児が使用できます。但し、お子様が四つんばいや立ち上がることができたら使用しないで下さい。
- ◆お昼寝シートのバックル、ジッパーが確実に取り付けられているか確認してからご使用下さい。
- ◆本製品はプレイヤードでありベビーベッドではありません。お子様を寝かせた状態での連続使用時間は1時間を目安にして下さい。
- ◆付属のマット以外のウォーターマットレス、マットレス、枕等を使用しないで下さい。
- ◆お子様がプレイヤードを使用している時はお子様から目を離さないで下さい。
- ◆お昼寝シートをブラインドやカーテンの付近で使用すると、ヒモ等で窒息事故を起こす原因になりますので絶対に止めて下さい。
- ◆お子様をお昼寝シートの下に入れないで下さい。

## お手入れ方法

- ◇汚れている部分は、湿らせた布等で拭き取った後、乾いた布等で水分を拭き取って下さい。
- ◇研磨剤、溶剤(ベンジン、シンナー等)は決して使用しないで下さい。
- ◇プレイヤードをスモッグ、水、雨、雪等にさらさないよう注意して下さい。
- ◇プレイヤードを長時間、直射日光に当てたり、湿気の多い場所に放置したりしないで下さい。
- ◇プレイヤードは乾燥している場所に置いて下さい。
- ◇定期的に各部が緩んでいないか、部品が壊れていないか点検して下さい。

※お気付きの点がございましたら下記までお問合せ下さい。

- 修理・廃棄について ◆製品の修理についてはお客様が直接修理に携わることはしないで下記にお問合せ下さい。
- ◆製品の廃棄については各地方自治体の処分方法に従って下さい。

**KATOJI**®

発売元 株式会社カトージ

〒484-0894 愛知県犬山市羽黒北金屋39-2

生産物賠償責任(PL)保険付

TEL. 0568-67-5701 FAX. 0568-67-8322

受付時間 AM10:00~PM5:00(土日、祝祭日を除く)