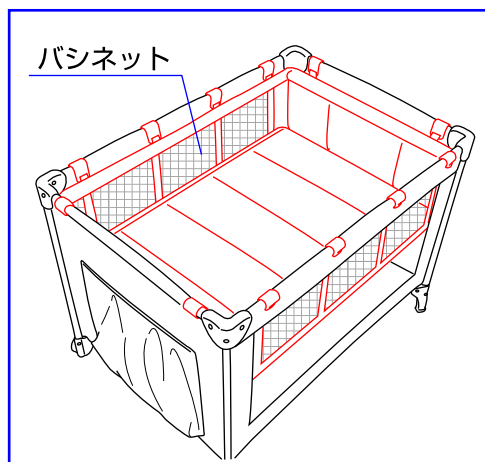
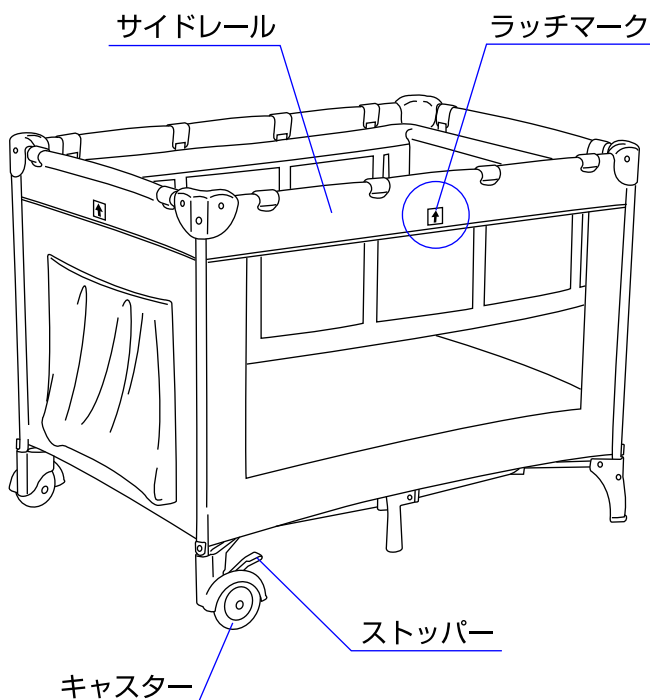


使用する前に必ず説明書をお読み下さい。読んだ後は大切に保管して下さい。

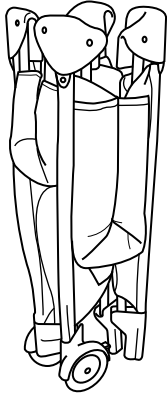
⚠ 使用上の注意

- ◆①：プレイヤードをバシネットなしで使用する場合は0ヶ月から24ヶ月までの体重10kg以下の乳幼児が使用できます。
- ②：バシネットとして使用する場合は0ヶ月から6ヶ月までの体重8kg以下の乳幼児が使用できます。また、お子様が四つんばいや立ち上がることができましたら使用しないで下さい。
- ◆本製品はプレイヤードでありベビーベッドではありません。お子様を寝かせた状態での使用時間は1時間を目安にして下さい。
- ◆本製品は十分な安全性を考慮して必要な重さに耐えられるように設計、製造しております。但し、次のような状態での使用は避けて下さい。
 - ◇本体の枠組み（四つのサイドレール）を完全に固定できていない状態でのご使用は避けて下さい。
 - ◇付属の専用マットを敷かずに使用しないで下さい。
- ◆付属の専用マット以外のウォーターマットレス、マットレス、枕等は使用しないで下さい。
- ◆本体の設置場所としては、水平、平坦かつ周りに危険物が無い所をお選び下さい。
- ◆本体は窓ぎわ（ブラインドやカーテンの付近）、ストーブ、水槽等から離れた場所でご使用下さい。
- ◆本体や付属品にヒモ類を取り付けたり、物を掛けたり、掛けられるような状態にはしないで下さい。
- ◆本体の中にお子様に登れるような物を入れないで下さい。
- ◆お子様がプレイヤードを使用している時はお子様から目を離さないで下さい。
- ◆本体に腰掛けたり、ぶら下がったり、揺らしたりしないで下さい。
- ◆使用前にプレイヤード及びバシネットの破損、各部分の緩み、部品の紛失、鋭い角がないかを必ず確認して下さい。万が一、プレイヤード及びバシネットに破損、故障等があった場合はご使用にならないで下さい。また、他メーカーの部品を代わりに使用したりしないで下さい。

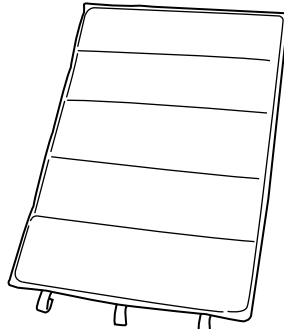
各部の名称



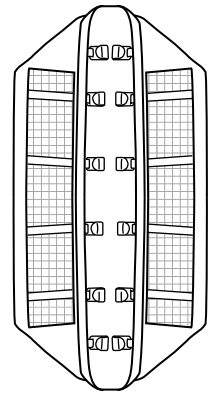
使用部品



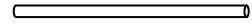
本体×1個



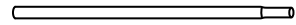
マット×1個



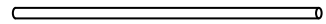
バシネット×1個



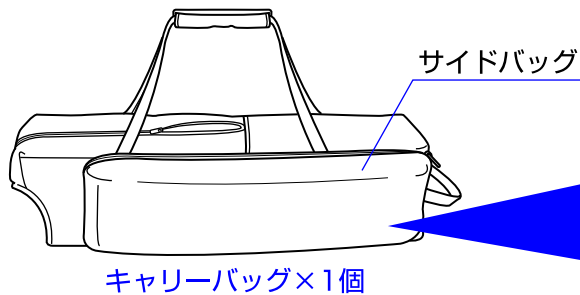
パイプS×2個



パイプM×2個



パイプL×2個

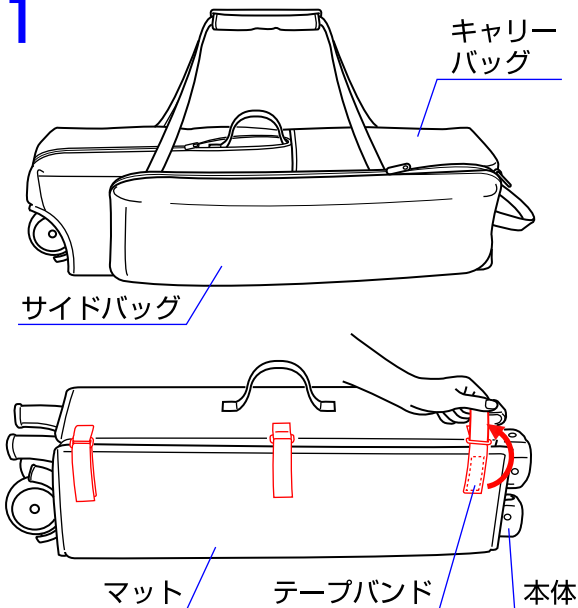


サイドバッグ

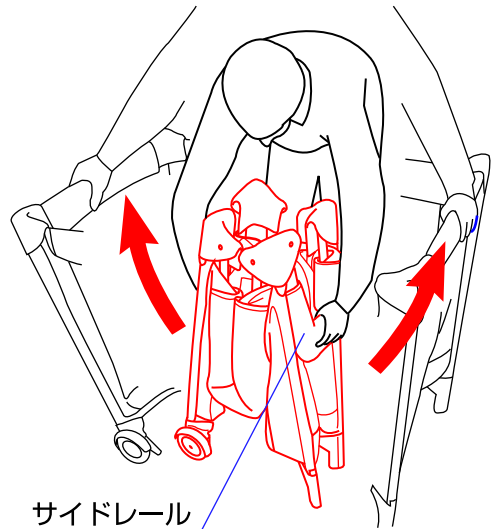
キャリーバッグ×1個

組立方法

1



2

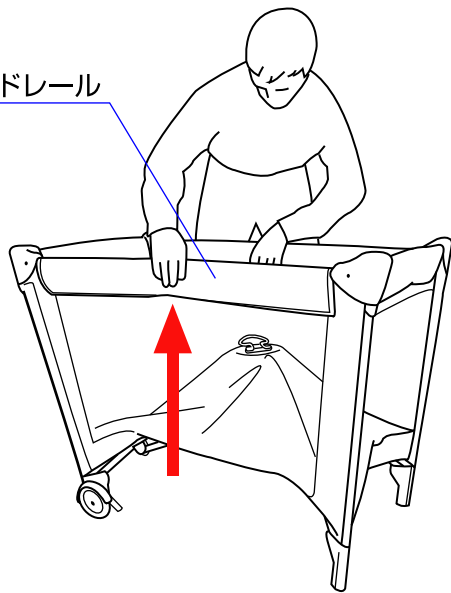


1. キャリーバッグからマットで巻かれた本体を、サイドバッグからバシネット等を取り出して下さい。マットのテープバンドを3本外し、本体を取り出して下さい。

2. サイドレールのうち、2本をつかんでカチッという音が聞こえ完全にロックされるまで引っ張り上げて下さい。

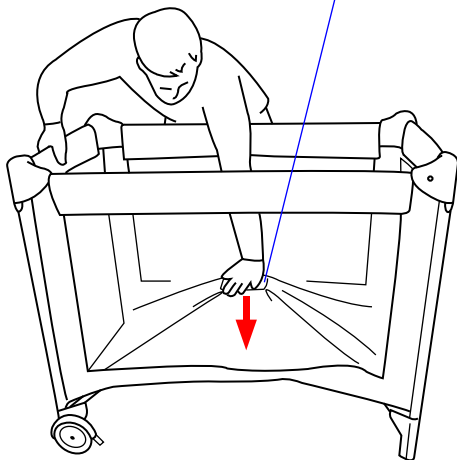
3

サイドレール



4

床の中央



3.残りのサイドレールもカチッという音が聞こえ完全にロックされるまで引っ張り上げて下さい。

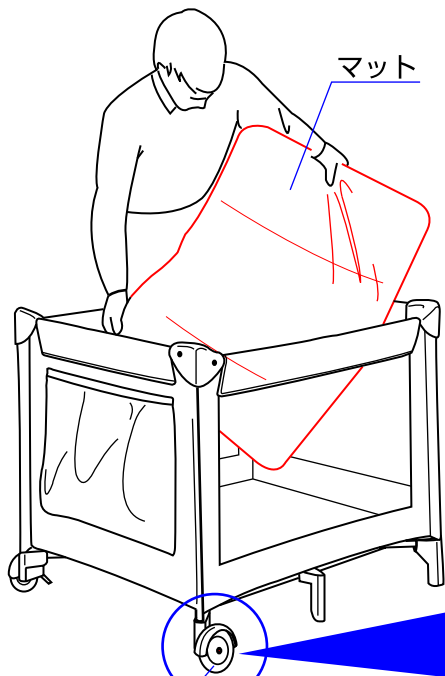
4.床面の中央を確実に押し下げて下さい。

注意

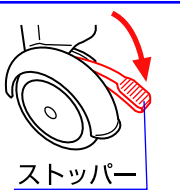
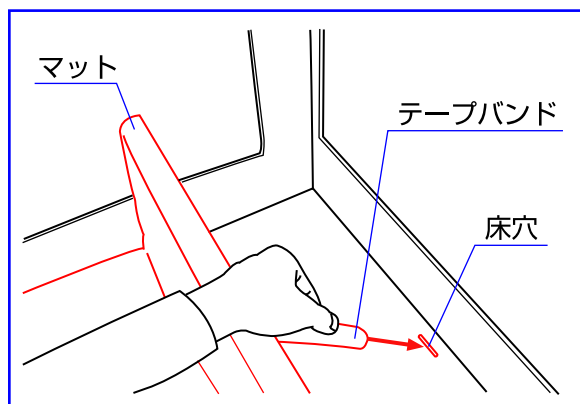
- ・ 4本あるサイドレールのロックがすべて掛るまで、床面の中央は上げておいて下さい。床面の中央が**中ほどまで**上がってなければ、ロックはうまく掛りません。
- ・ 4本のサイドレールが固定された状態になったのを必ず確認して下さい。

5

マット



キャスター



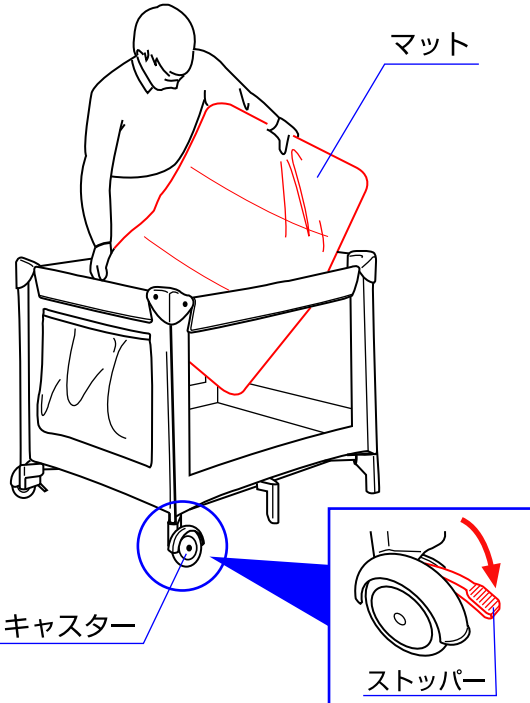
ストッパー

5.マットをクッションのある方を上にして本体の床面に置いて下さい。マットの両端の裏に付いているテープバンドを本体の床穴に通して裏面に固定して下さい。

※プレイヤードを使用する時は必ずキャスターに付いているストッパーを下げてロックして下さい。

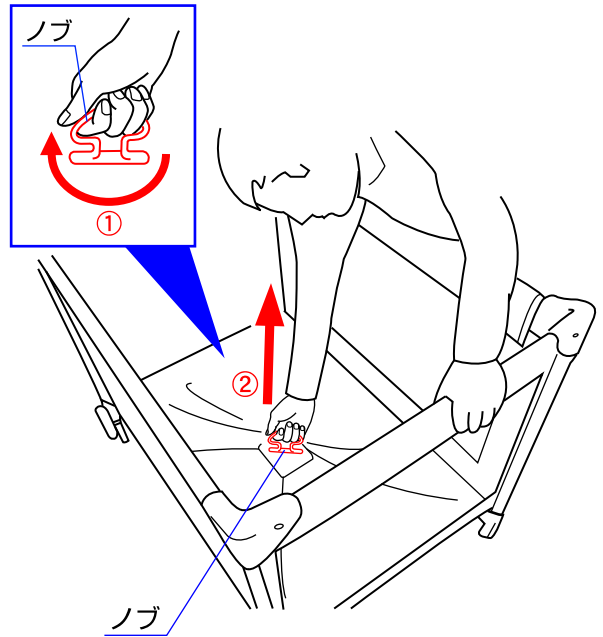
収納方法

1



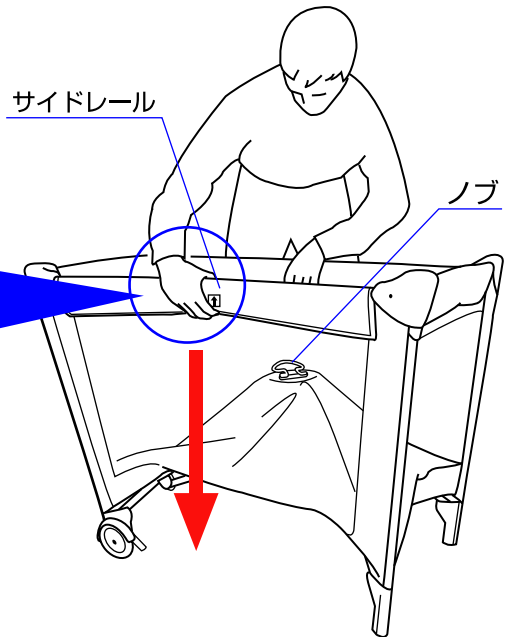
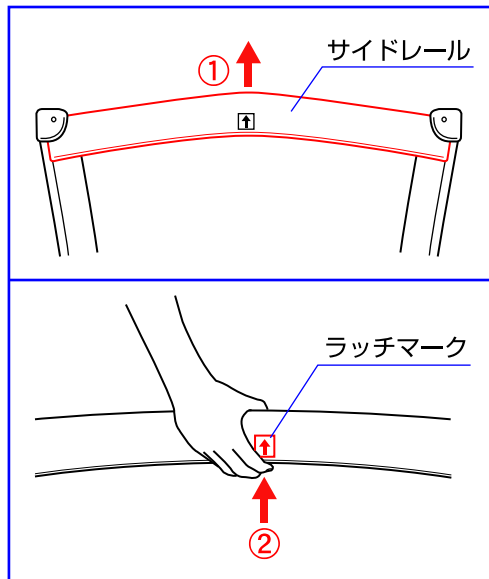
1. キャスターのストッパーを下げ、本体の裏に付いているマットのテープバンドを外し、マットを取り外して下さい。

2



2. 床面の中央にあるノブを①のように回してロックを外し、②のようにノブを中ほどまで引っ張り上げて下さい。

3

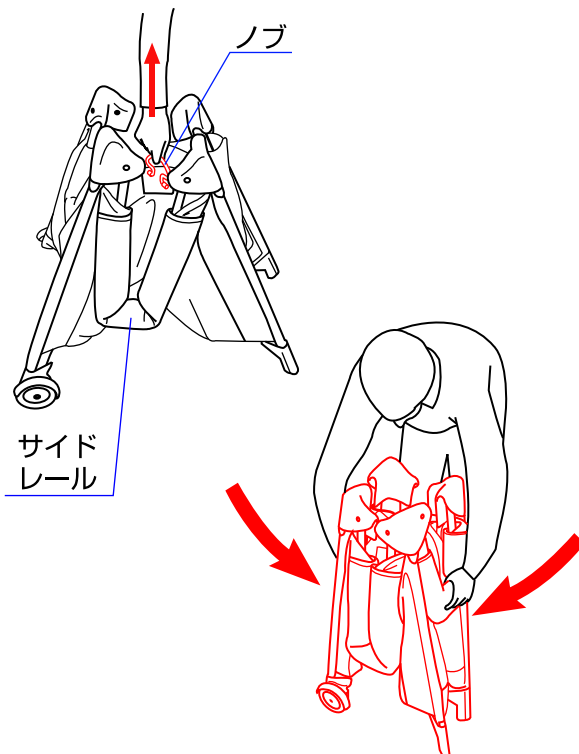
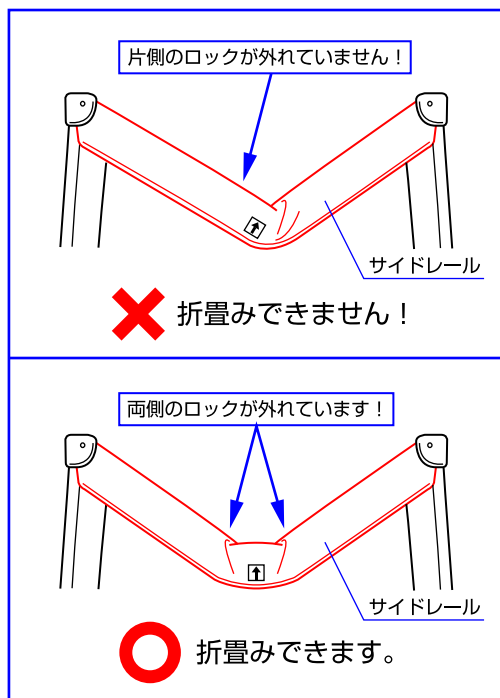


3. サイドレールを①のように少し持ち上げながら②のようにラッチマークを握ってサイドレールを下げて下さい。残り3つのサイドレールも同じように下げて下さい。

※ 「収納方法.2」で引っ張り上げたノブが低い位置にある場合はうまくサイドレールが下がりにませんので注意して下さい。

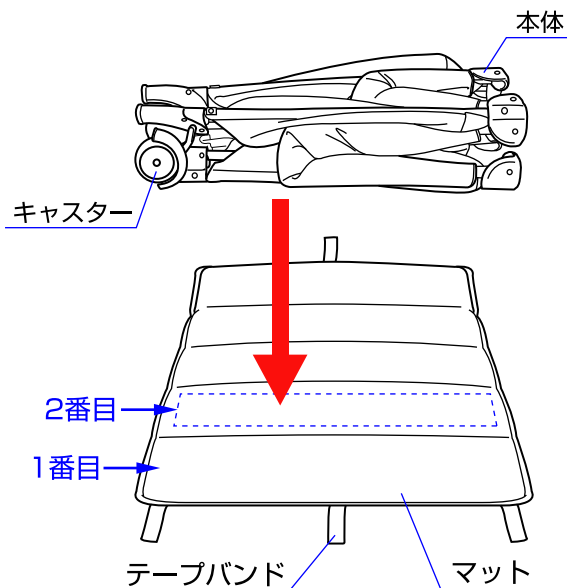
4

〈折畳みのできない場合〉



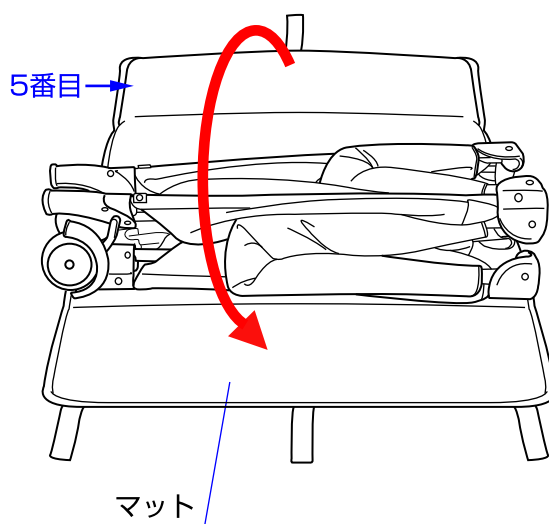
4.中央のノブを引っ張り上げて本体を折り畳んで下さい。この時、無理に力を入れないようにして下さい。※折り畳めない場合にはまだ、サイドレールのロックがかかっている可能性があります。

5

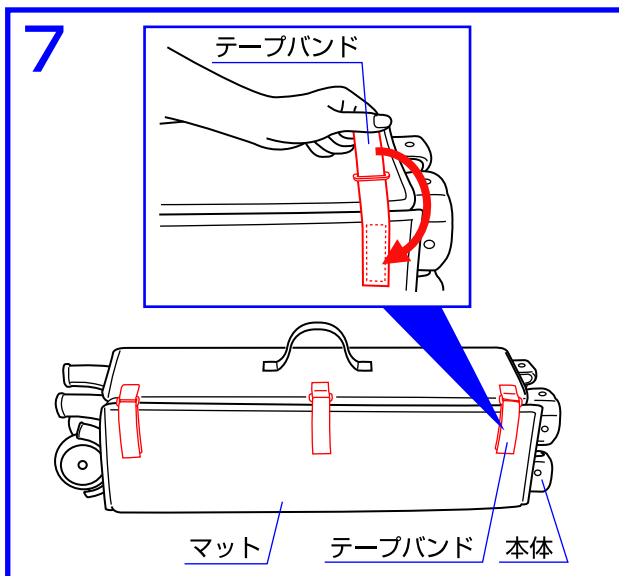


5.マットをクッションのある方を上にし、テープバンド(3個)の方から2番目のエリアに、本体を置いて下さい。この時に本体のキャスターが、下側にくるように置いて下さい。

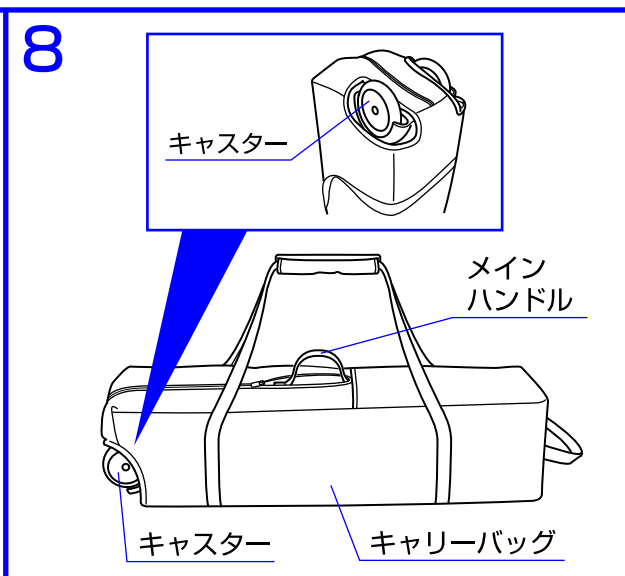
6



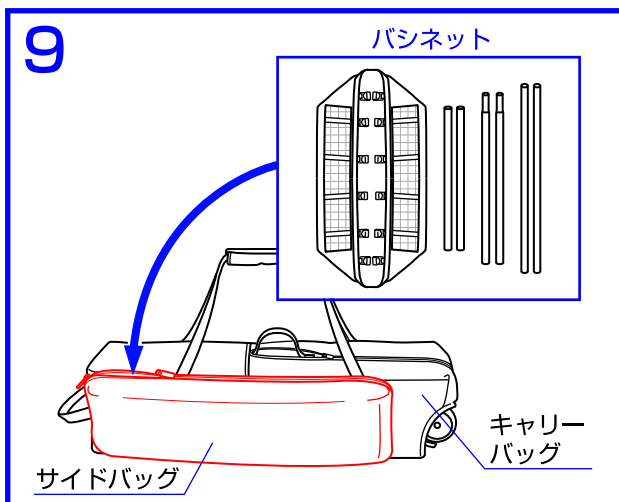
6.マットの5番目のエリアを手前にかぶせて下さい。



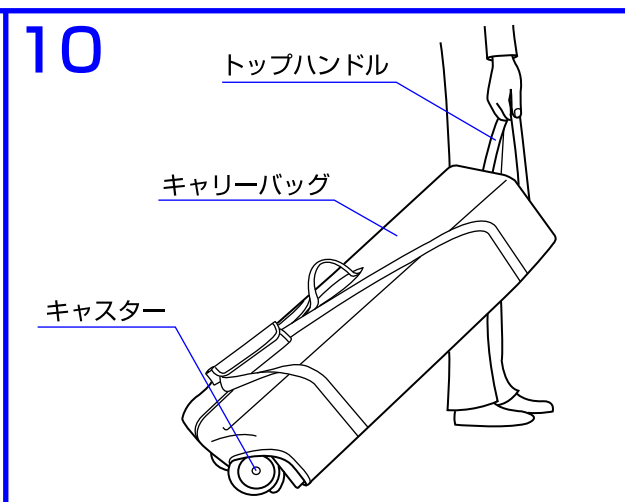
7. マットで本体を巻き付け、テープバンドで固定して下さい。(3箇所)



8. キャスターとメインハンドルが出るように、キャリーバッグに収納して下さい。

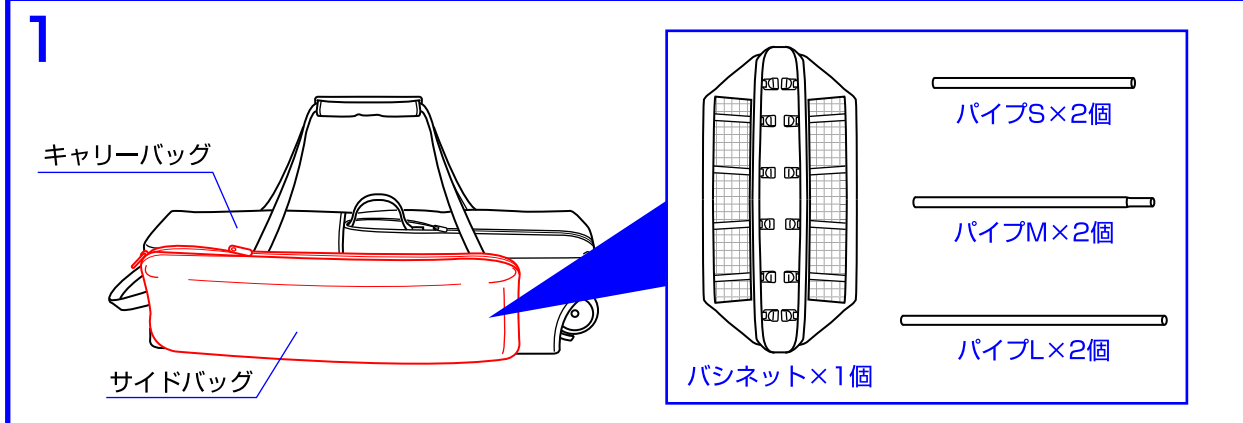


9. キャリーバッグのサイドバッグにバシネット等を収納して下さい。

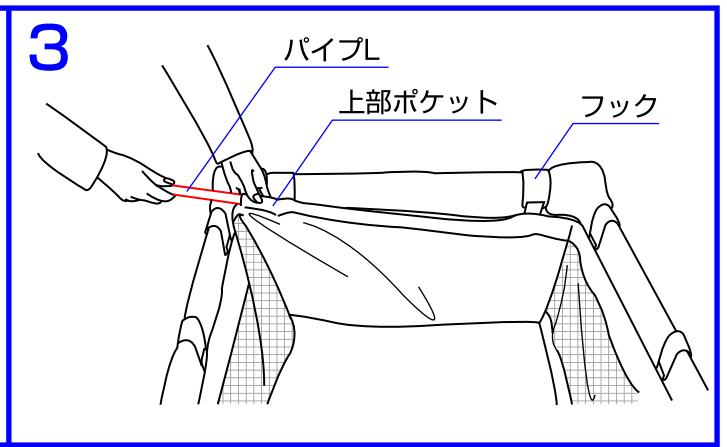
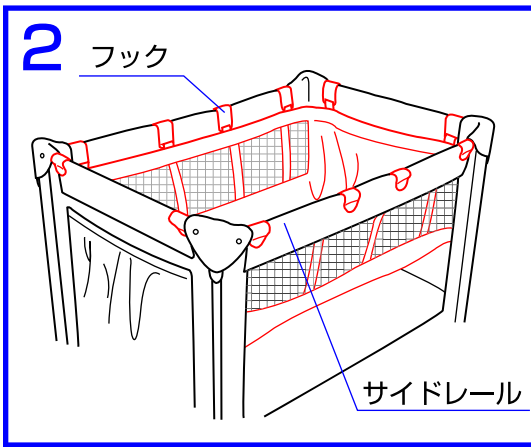


10. キャリーバッグのトップハンドルを持って引いて運ぶこともできます。※この時、キャスターのストッパーは上げて解除して下さい。

バシネットの取付方法

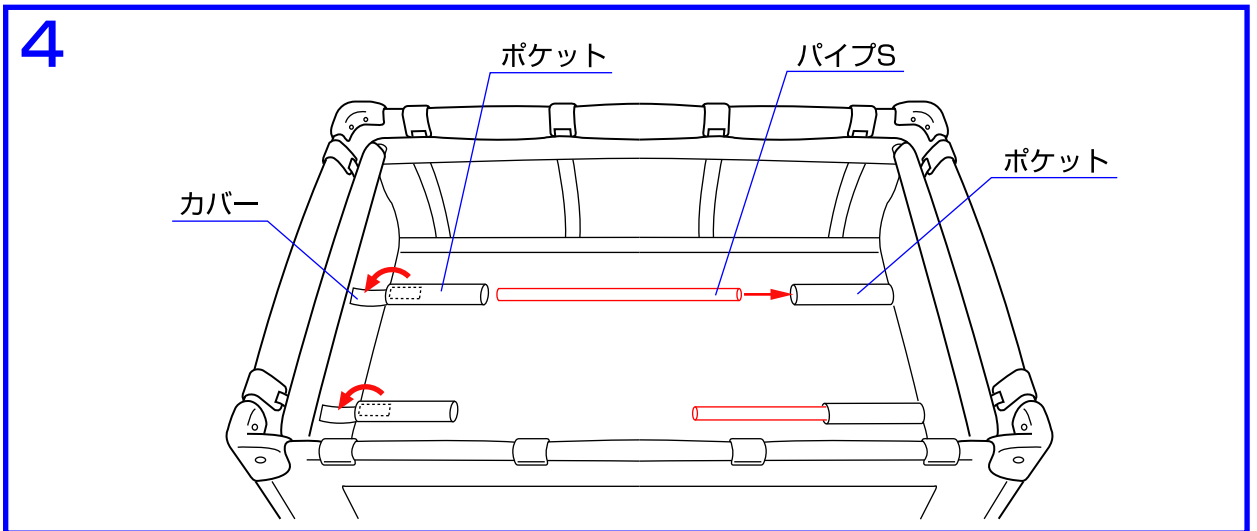


1. キャリーバッグのサイドバッグからバシネットと各パイプを取り出して下さい。

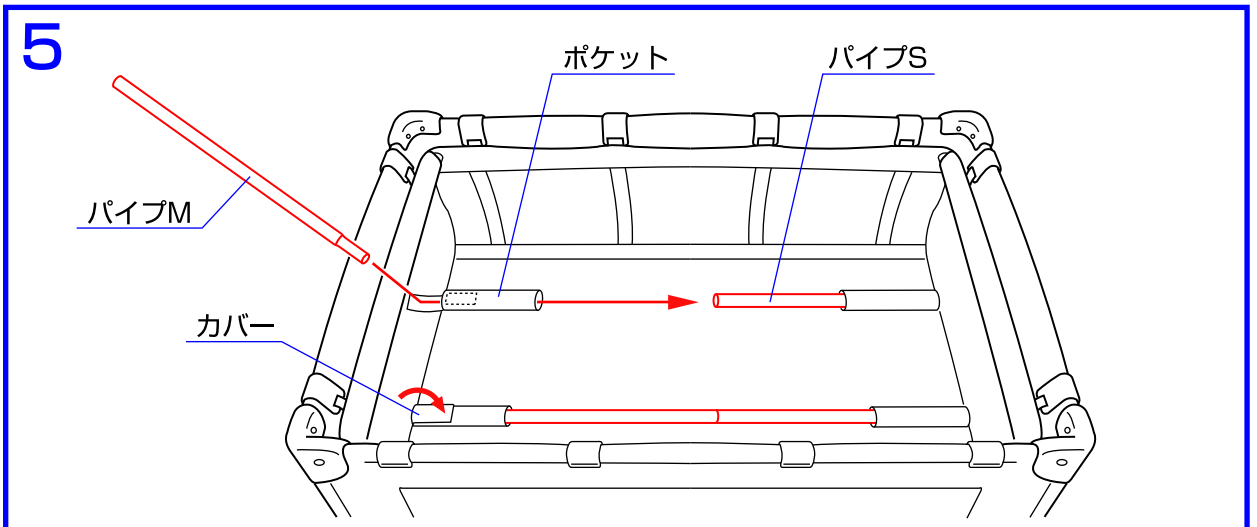


2.バシネットに付いているフックをプレイヤードのサイドレールに取り付けて下さい。(計12個)

3.バシネット(フックが2個の方)の上部ポケットにパイプLを差し込んで下さい。反対側も同じ様に行ってください。

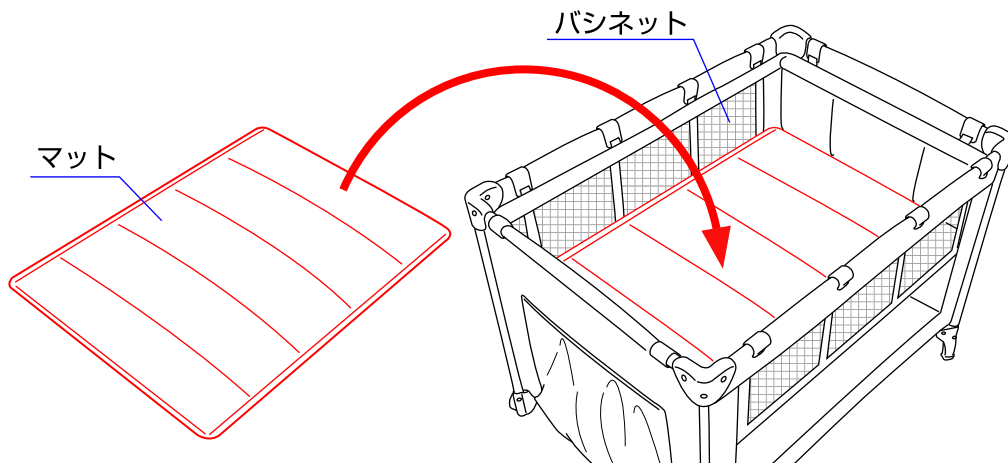


4.カバーのない方のポケットにパイプSを1本ずつ差し込んで下さい。カバー付のポケットのカバーを開けて下さい。



5.カバー付のポケットの方からパイプMを通して、パイプSに差し込み、カバーを閉じて下さい。

6



6. マットをクッションのある方を上にしてバシネットに敷いて下さい。

⚠ バシネットの使用上の注意

- ◆ バシネットとして使用する場合は0ヶ月から6ヶ月までの体重8kg以下の乳幼児が使用できます。また、お子様が四つんばいや立ち上がることができたら使用しないで下さい。
- ◆ 本製品はプレイヤードでありベビーベッドではありません。お子様を寝かせた状態での使用時間は1時間以内を目安にして下さい。
- ◆ 本製品は十分な安全性を考慮して必要な重さに耐えられるように設計、製造しております。但し、次のような状態での使用は避けて下さい。
 - ◇ 本体の枠組み（四つのサイドレール）を完全に固定できていない状態でのご使用は避けて下さい。
 - ◇ 付属の専用マットを敷かずに使用しないで下さい。
- ◆ 付属の専用マット以外のウォーターマットレス、マットレス、枕等を使用しないで下さい。
- ◆ お子様をバシネットから落ちるのを防止するために、使用前にバシネットのフック、パイプ、マットが確実に組立てられていることを確認して下さい。
- ◆ ヒモは首締めを起す恐れがあります。バシネットにヒモ類を吊り下げたり、付属品にヒモを取り付けたりしないで下さい。
- ◆ バシネットをブラインドやカーテンの付近で使用するのは、ヒモ等で窒息事故を起す原因になりますので絶対に止めて下さい。
- ◆ バシネットの中にお子様に登れるような物を入れないで下さい。
- ◆ お子様を使用している時はお子様から目を離さないで下さい。
- ◆ バシネットをストーブ、ヒーター、キャンプファイヤ、その他の危険物のそばに置かないで下さい。
- ◆ お子様をバシネットの下に入れないで下さい。
- ◆ バシネットをプレイヤード内に保管しないで下さい。付属のキャリーバッグに収納してお子様の手の届かない場所に保管して下さい。
- ◆ 使用前にプレイヤード及びバシネットの破損、各部分の緩み、部品の紛失、鋭い角がないかを必ず確認して下さい。万が一、プレイヤード及びバシネットに破損、故障があった場合はご使用にならないで下さい。また、他メーカーの部品を代わりに使用しないで下さい。

※お気付きの点がございましたら下記までお問合せ下さい。

修理・廃棄について ◇製品の修理についてはお客様が直接修理に携わることはしないで下記にお問合せ下さい。
 ◇製品の廃棄については各市町村の処分方法に従って下さい。

KATOJI®

発売元 株式会社カトージ

〒484-0894 愛知県犬山市羽黒北金屋39-2

生産物賠償責任(PL)保険付

TEL. 0568-67-5701 FAX. 0568-67-8322

受付時間 AM10:00~PM5:00 (土日、祝祭日を除く)