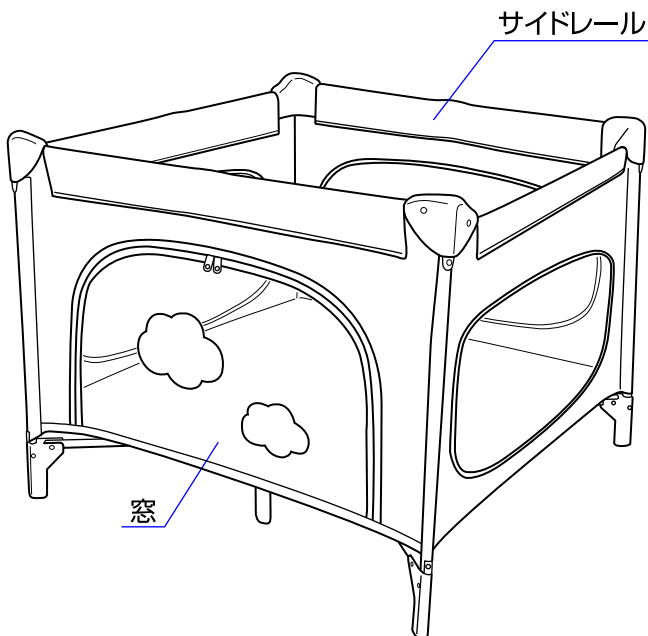


使用する前に必ず説明書をお読み下さい。読んだ後は大切に保管して下さい。

⚠ 使用上の注意

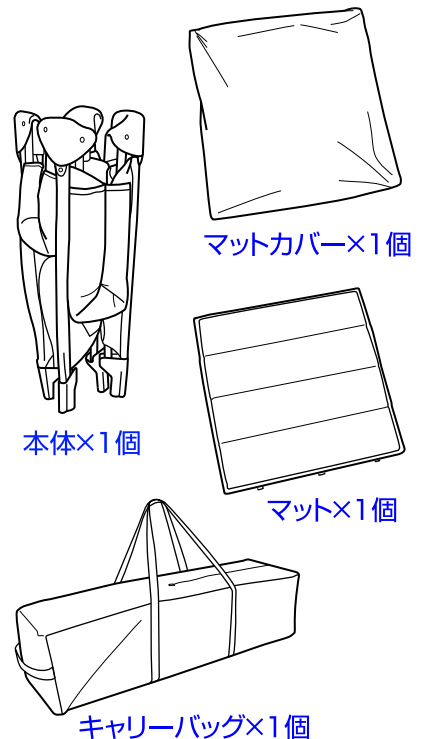
- ◆プレイペンを使用する場合は生後5ヶ月から24ヶ月までの身長86cm以下、体重14kg以下の乳幼児が使用できます。
- ◆本製品はプレイペンです。ベビーベッドとしての使用は避けて下さい。
- ◆本製品は十分な安全性を考慮して必要な重さに耐えられるように設計、製造しております。但し、次のような状態での使用は避けて下さい。
 - ◇本体の枠組み(四つのサイドレール)が完全に固定できていない状態でのご使用。
 - ◇付属の専用マットを敷かずに使用すること。
- ◆付属の専用マット以外のウォーターマットレス、マットレス、枕等は使用しないで下さい。
- ◆本体の設置場所としては、水平、平坦かつ周りに危険物がない所をお選び下さい。
- ◆本体は窓ぎわ(ブラインドやカーテンの付近)、ストーブ、水槽等から離れた場所でご使用下さい。
- ◆本体や付属品にヒモ類を取り付けたり、物を掛けたり、掛けられるような状態にはしないで下さい。
- ◆同時に2人以上で使用しないで下さい。
- ◆本体の中にお子様が登れるような物を入れないで下さい。
- ◆お子様が使用している時はお子様から目を離さないで下さい。
- ◆本体に腰掛けたり、ぶら下がったり、揺らしたりしないで下さい。
- ◆使用前に本体の破損、各部分の緩み、部品の紛失、鋭い角がないかを必ず確認して下さい。
- ◆万が一、破損、故障等があった場合はご使用にならないで下さい。また、他メーカーの部品を代わりに使用しないで下さい。
- ◆本体に付属している梱包材(ビニール袋等)は窒息等の事故につながる恐れがありますので、お子様の手の届かない場所に保管するか廃棄するようにして下さい。

各部の名称



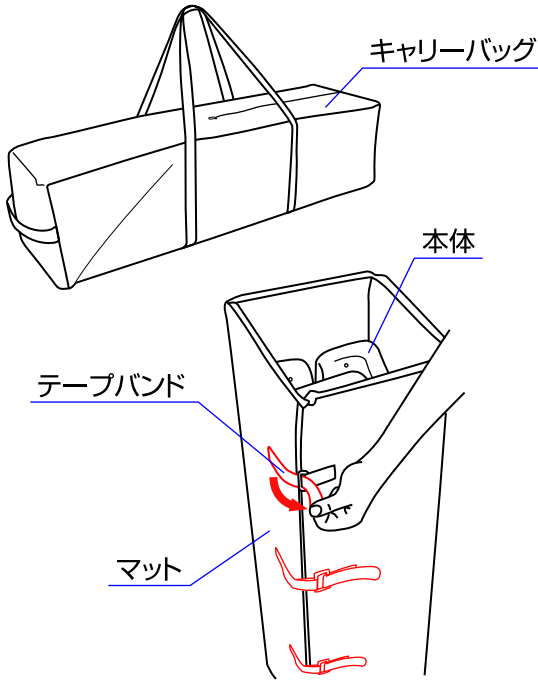
※説明書内のイラストと実際の商品とでは多少形状が異なる場合があります。

使用部品



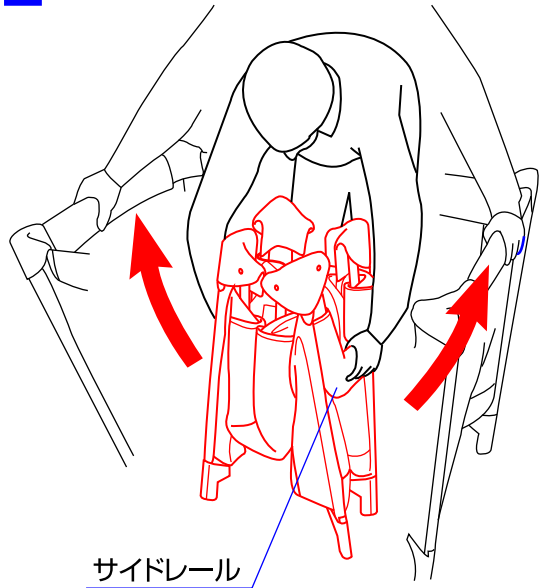
組立方法

1



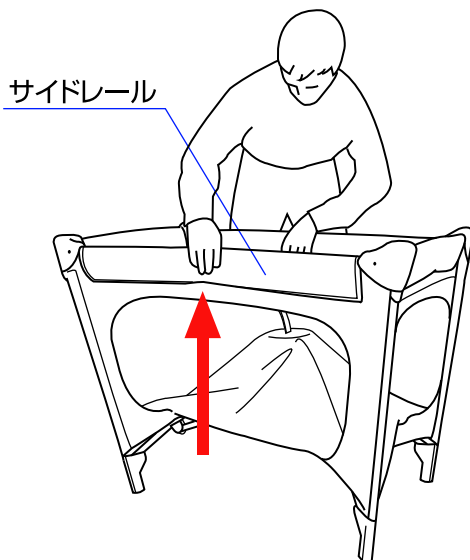
1. キャリーバッグからマットで巻かれた本体を取り出して下さい。マットのテープバンドを3本外し、本体を取り出して下さい。

2



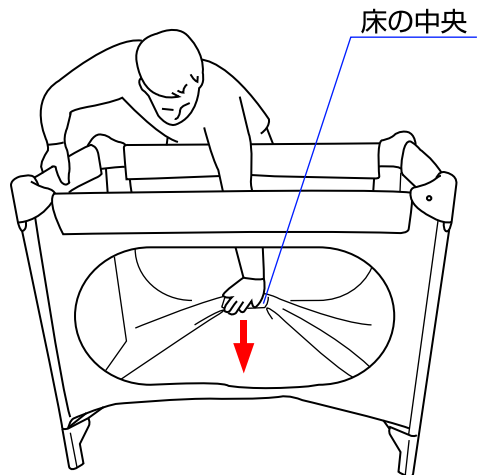
2. サイドレールのうち、2本をつかんでカチッと完全にロックされるまで引っ張り上げて下さい。

3



3. 残りのサイドレールもカチッと完全にロックされるまで引っ張り上げて下さい。

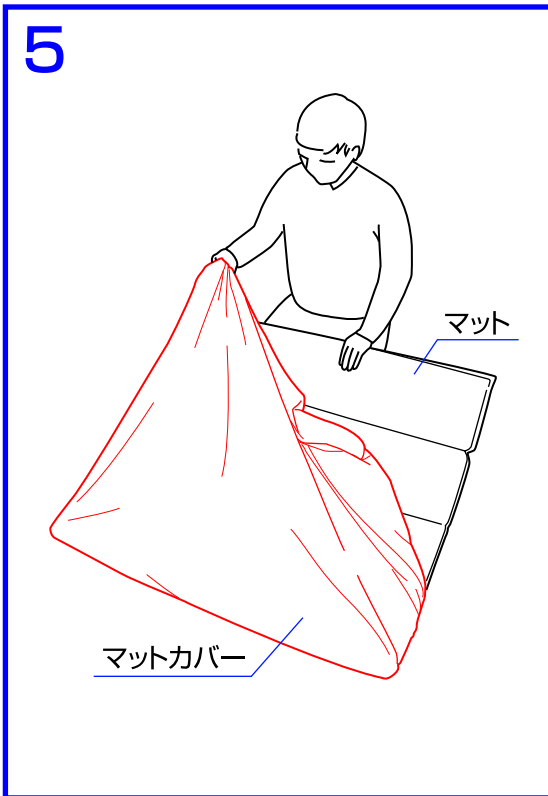
4



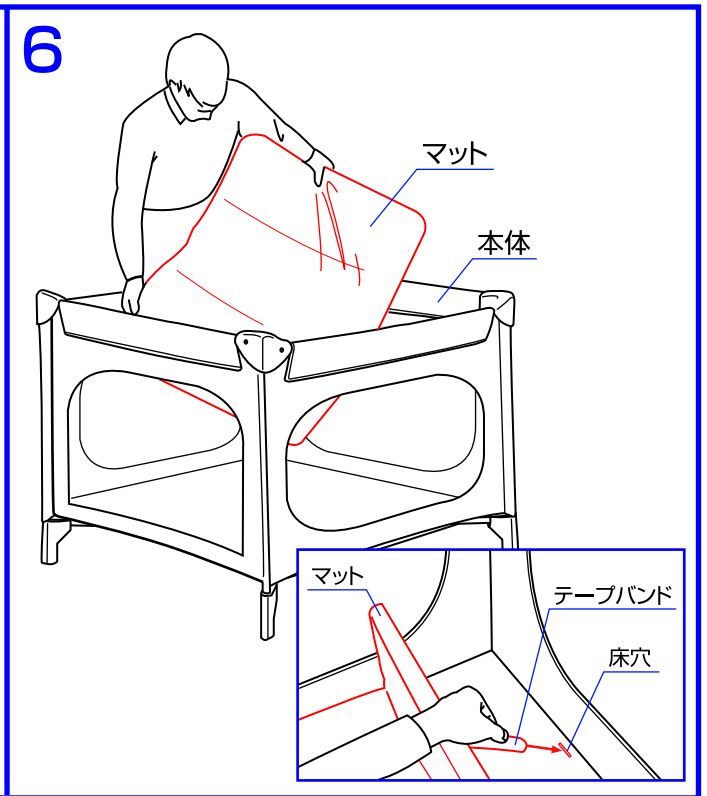
4. 床面の中央を押し下げて下さい。

注意

- ◇4本あるサイドレールのロックがすべて掛かるまで、床面の中央は上げておきます。床面の中央が中ほどまで上がっていなければ、ロックはうまく掛かりません。
- ◇4本のサイドレールが確実に固定されていることを必ず確認して下さい。

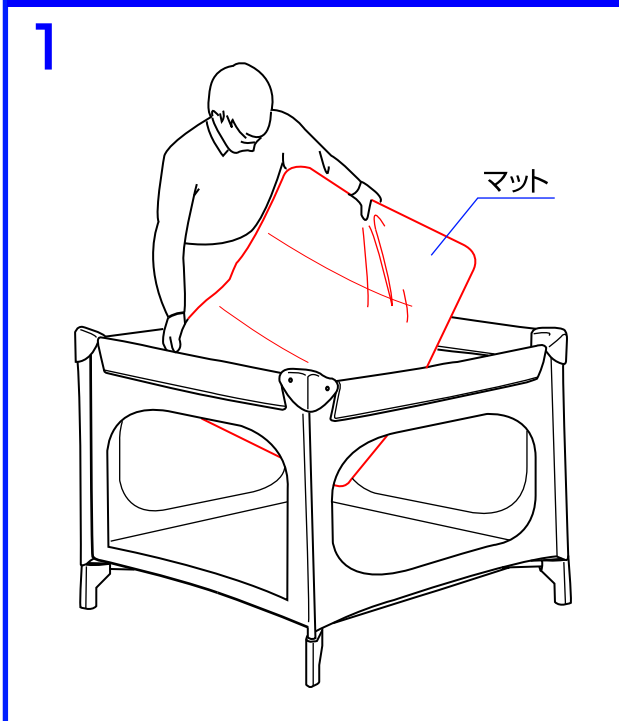


5. マットのクッションがある方を上にしてマットカバーを取り付けて下さい。

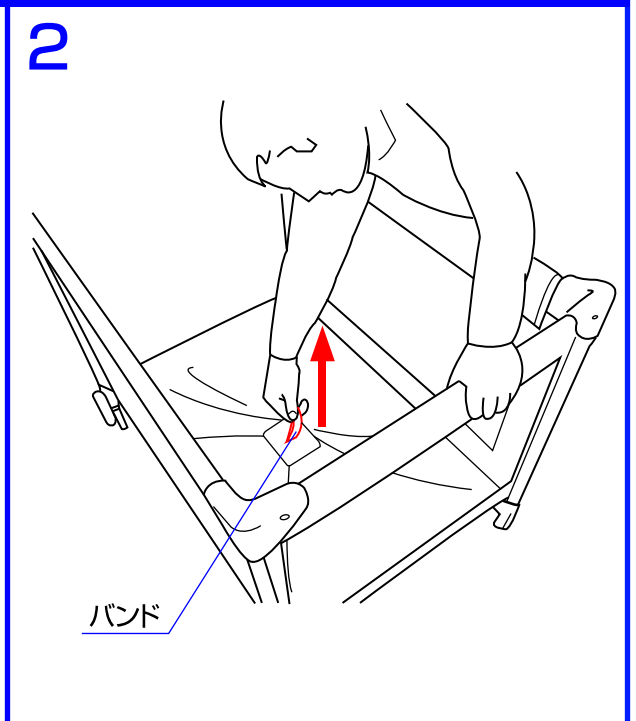


6. マットのクッションのある方を上にして本体の床面に敷いて下さい。マットの前後左右の裏側に付いているテープバンドを本体の床穴に通して、テープバンドを裏面で固定して下さい。

収納方法



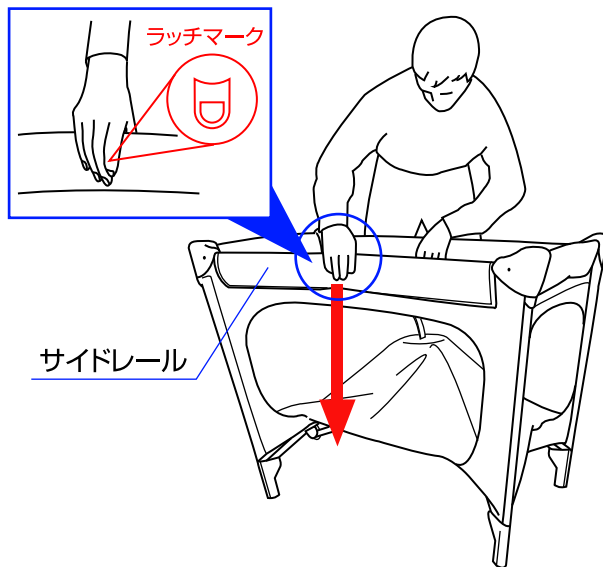
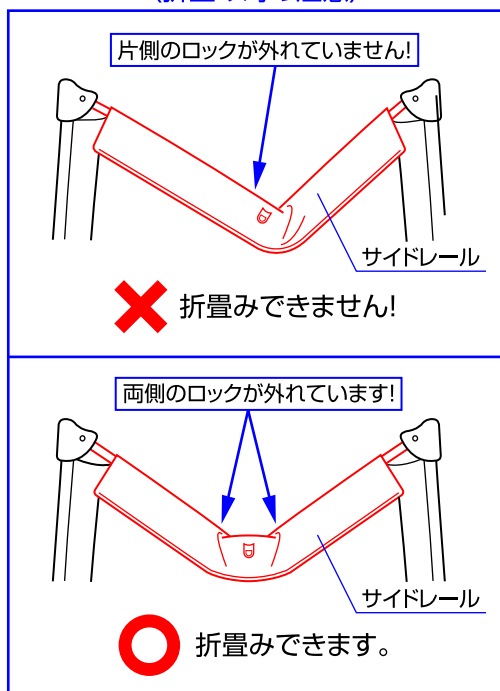
1. 本体の裏側に付いているマットのテープバンドを外し、マットを取り外して下さい。



2. 床面の中央にあるバンドをつかみ、中ほどまで引っ張り上げて下さい。*バンドの位置が低いと、うまく折り畳みできませんのでご注意下さい。

3

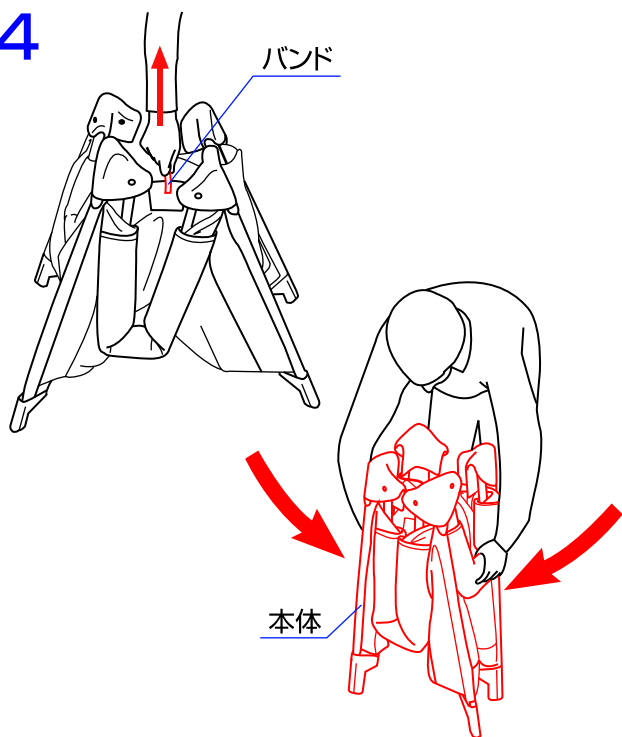
〈折畳み時の注意〉



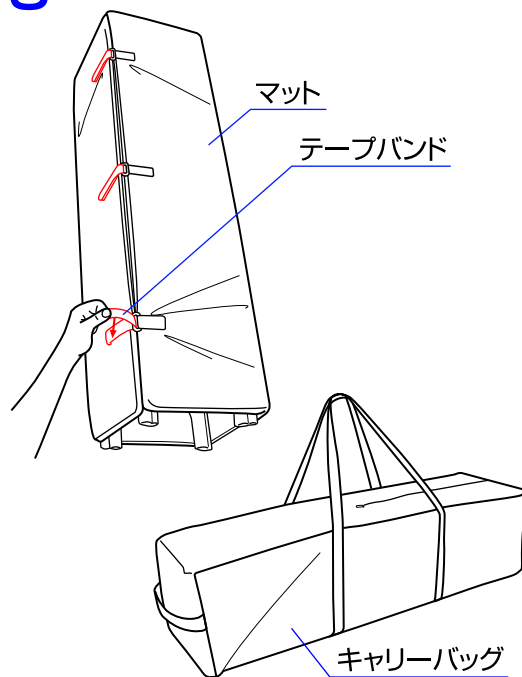
3. サイドレールのラッチマークをつかむとロックが外れます。サイドレール2本のロックを外しながらサイドレールを下げて下さい。残りの2つのレールも同じように操作して下さい。

※折り返めない場合はまだ、サイドレールのロックが掛かっている可能性があります。

4



5

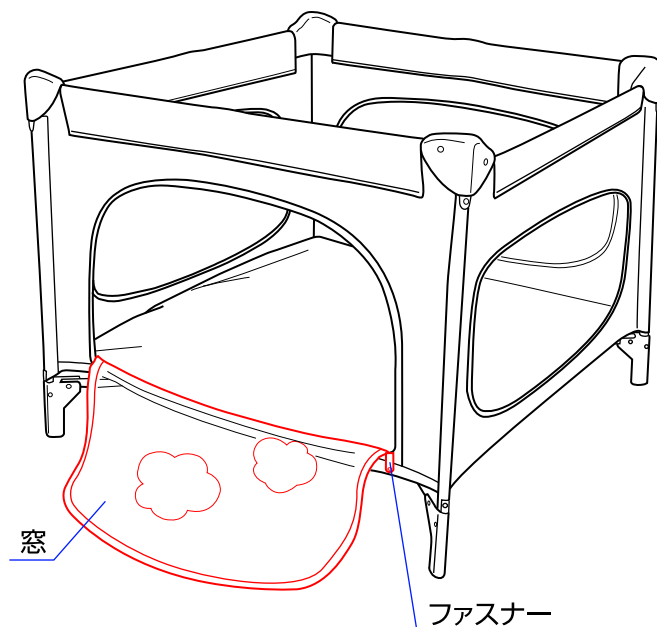


4. 中央のバンドを完全に引っ張り上げて本体を折り畳んで下さい。この時、無理に力を入れないようにして下さい。

※折り返めない場合は、まだロックが掛かっている可能性があります。

5. マットカバーを取り外したマットで本体を巻き、テープバンドで固定してからキャリーバッグに収納して下さい。

窓の開閉方法



◇ファスナーで本体の窓を開閉することができます。**※お子様がファスナーで遊ばないように十分注意して下さい。**

マットカバーのクリーニング方法

- 本製品を記載の洗濯表示に従い洗濯して下さい。
- 快適にご使用していただくため、こまめに洗濯することをおすすめします。
- 乾かす際にドライヤーを使用しないで下さい。



水洗いはしないで下さい。



ドライクリーニングして下さい。



アイロン掛けはしないで下さい。



漂白剤は使わないで下さい。



日陰で平干しして下さい。

お手入れ方法

- ◇汚れている部分は、湿らせた布等で拭き取った後、乾いた布等で水分を拭き取って下さい。
- ◇研磨剤、溶剤(ベンジン、シンナー等)は決して使用しないで下さい。
- ◇プレイペンをスモッグ、水、雨、雪等にさらさないよう注意して下さい。
- ◇プレイペンを長時間、直射日光に当てたり、湿気の多い場所に放置したりしないで下さい。
- ◇プレイペンは乾燥している場所に置いて下さい。
- ◇定期的に各部分が緩んでいないか、部品が壊れていないか点検して下さい。

※お気づきの点がございましたら下記までお問合せ下さい。

修理・廃棄について ◇製品の修理についてはお客様が直接修理に携わることはしないで下記にお問合せ下さい。
 ◇製品の廃棄については各市町村の処分方法に従って下さい。

KATOJI[®]

発売元 株式会社カトージ

〒484-0894 愛知県犬山市羽黒北金屋39-2

生産物賠償責任(PL)保険付

TEL. 0568-67-5701 FAX. 0568-67-8322
受付時間 AM10:00~PM5:00(土日、祝祭日を除く)