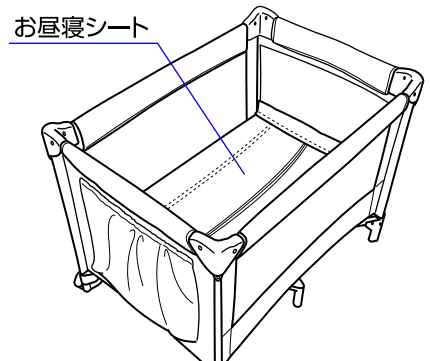
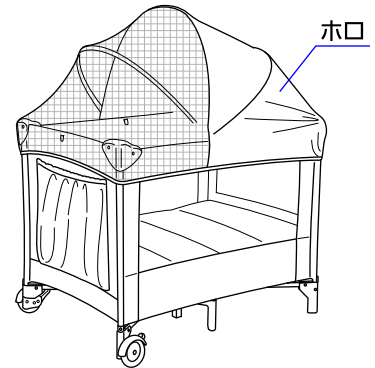
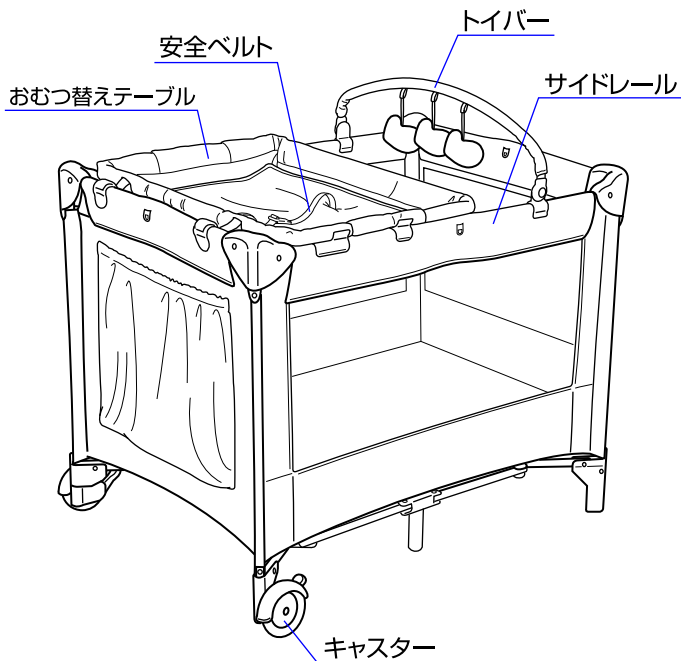


使用前に必ず説明書をお読み下さい。読んだ後は大切に保管して下さい。

⚠ 使用上の注意

- ◆①：プレイヤーをお昼寝シート、おむつ替えテーブルなしで使用の場合は、生後0ヶ月から24ヶ月までの体重10kg以下の乳幼児が使用できます。
- ②：お昼寝シートとして使用する場合は生後0ヶ月から6ヶ月までの体重8kg以下の乳幼児が使用できます。
- ③：おむつ替えテーブルは生後0ヶ月から6ヶ月までの体重8kg以下の乳幼児が使用できます。
- ◆お昼寝シート、おむつ替えテーブルのご使用の場合、お子様が四つんばいや立ち上がることができましたら使用しないで下さい。
- ◆おむつ替えテーブルを使用する場合は必ずお子様には安全ベルトを締めてご使用下さい。
- ◆本製品はプレイヤーでありベビーベッドではありません。お子様を寝かせた状態での連続使用時間は1時間を目安にして下さい。
- ◆本製品は十分な安全性を考慮して必要な重さに耐えられるように設計、製造しております。
但し、次のような状態での使用は避けて下さい。
◇本体の枠組み(四つのサイドレール)が完全に固定できていない状態でのご使用。
◇付属の専用マットを敷かずに使用すること。
- ◆付属の専用マット以外のウォーターマットレス、マットレス、枕等は使用しないで下さい。
- ◆本体の設置場所としては、水平、平坦かつ周りに危険物がない所をお選び下さい。
- ◆本体は窓ぎわ(ブラインドやカーテンの付近)、ストーブ、水槽等から離れた場所でご使用下さい。
- ◆本体や付属品にヒモ類を取り付けたり、物を掛けたり、掛けられるような状態にはしないで下さい。
- ◆本体の中にお子様に登れるような物を入れしないで下さい。
- ◆お子様がプレイヤーを使用している時はお子様から目を離さないで下さい。
- ◆本体に腰掛けたり、ぶら下がったり、揺らしたりしないで下さい。
- ◆使用前にプレイヤー及びお昼寝シート、おむつ替えテーブルの破損、各部分の緩み、部品の紛失、鋭い角がないかを必ず確認して下さい。万が一、破損、故障等があった場合はご使用にならないで下さい。また、他メーカーの部品を代わりに使用しないで下さい。
- ◆本体に付属している梱包材(ビニール袋等)は窒息等の事故につながる恐れがありますので、お子様の手の届かない場所に保管するか廃棄するようにして下さい。

各部の名称

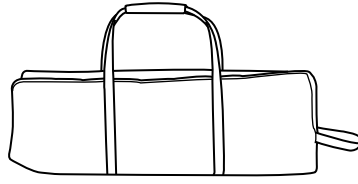


※トイバーの形状は機種によって異なる場合があります。
※説明書内のイラストと実際の商品とは多少形状が異なる場合があります。

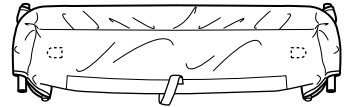
使用部品



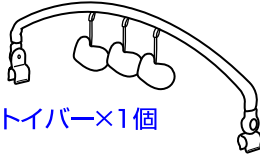
本体×1個



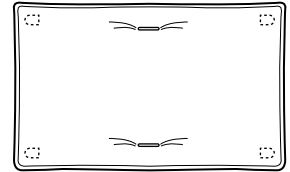
キャリーバッグ×1個



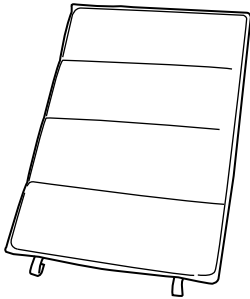
おむつ替えテーブル×1個



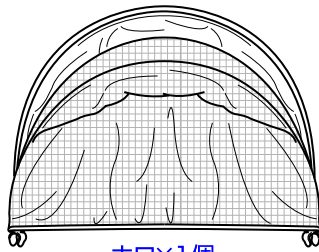
トイバー×1個



おむつ替えシート×1個



マット×1個



ホロ×1個

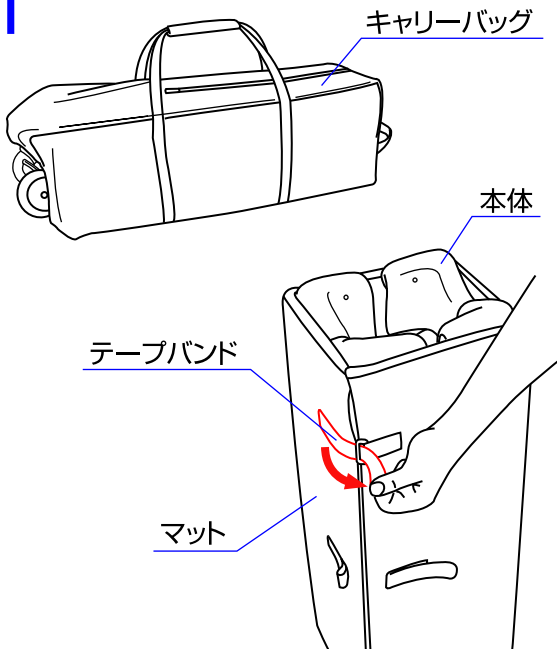


下敷き×1個

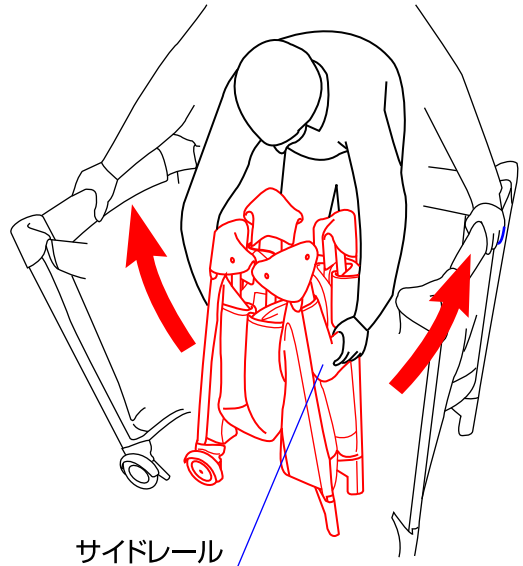
※トイバーの形状は機種によって異なる場合があります。

組立方法

1



2

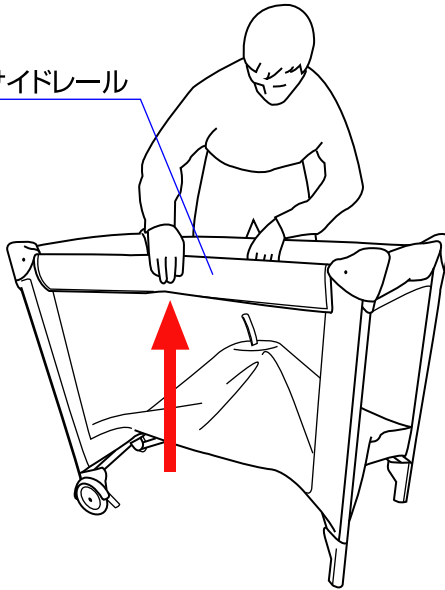


1. キャリーバッグからマットで巻かれた本体を取り出して下さい。マットのテープバンドを2本外し、本体を取り出して下さい。

2. サイドレールのうち、2本をつかんでカチッと完全にロックされるまで引っ張り上げて下さい。

3

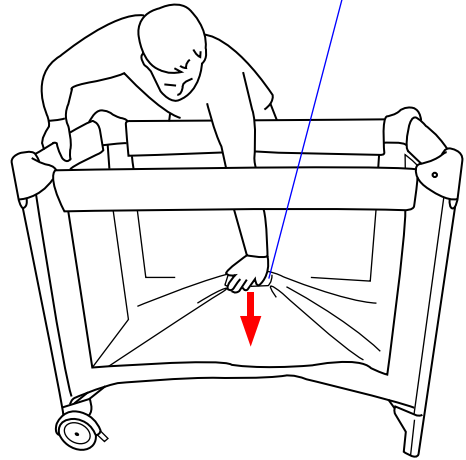
サイドレール



3.残りのサイドレールもカチッと完全にロックされるまで引っ張り上げて下さい。

4

床面の中央



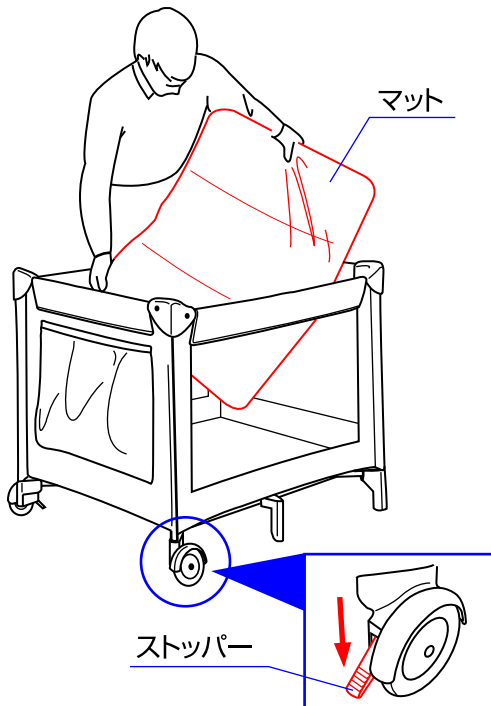
4.床面の中央を押し下げて下さい。

注意

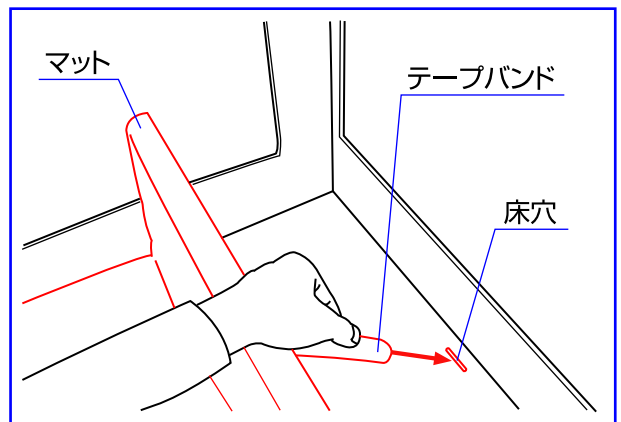
- ◇4本あるサイドレールのロックがすべて掛るまで、床面の中央は上げておきます。床面の中央が中ほどまで上がってなければ、ロックはうまく掛りません。
- ◇4本のサイドレールが確実に固定されていることを必ず確認して下さい。

5

マット



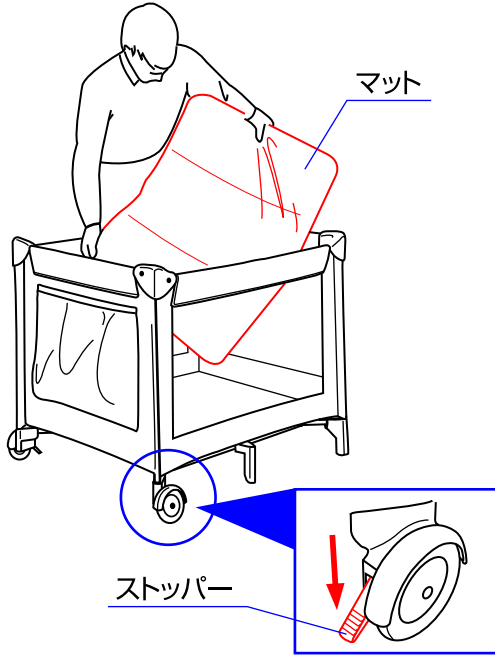
ストッパー



5.マットをクッションのある方を上にして本体の床面に敷いて下さい。マットの両端の裏に付いているテープバンドを本体の床穴に通して裏面で固定して下さい。※プレイヤードの使用中はキャスターのストッパーを下げてロックして下さい。

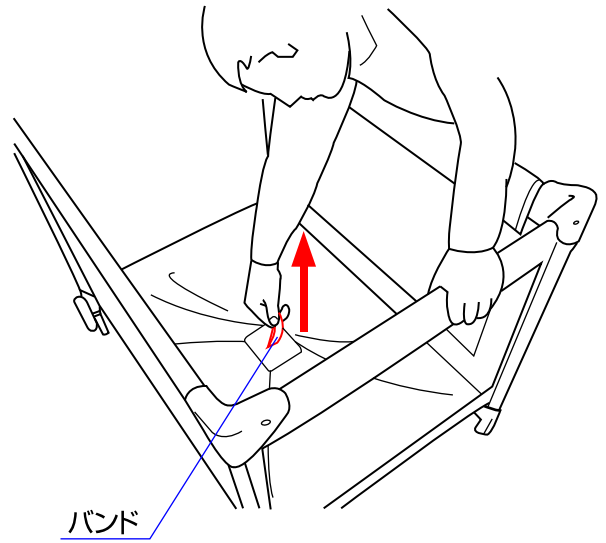
収納方法

1



1. キャスターのストッパーを下げてロックして下さい。本体の裏に付いているマットのテープバンドを外し、マットを取り外して下さい。

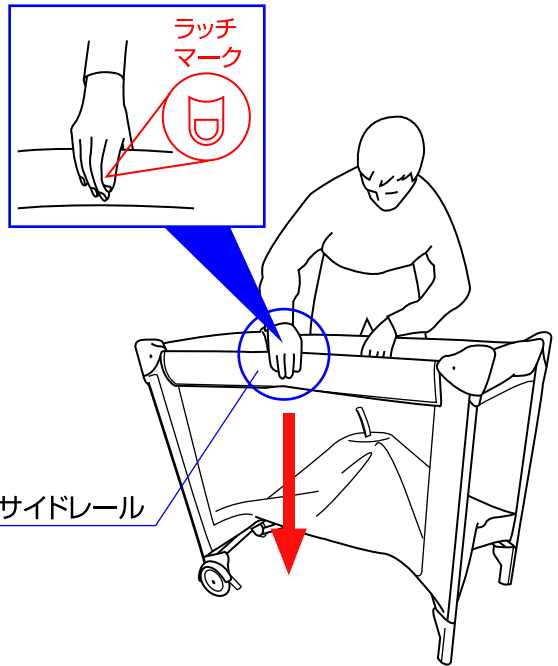
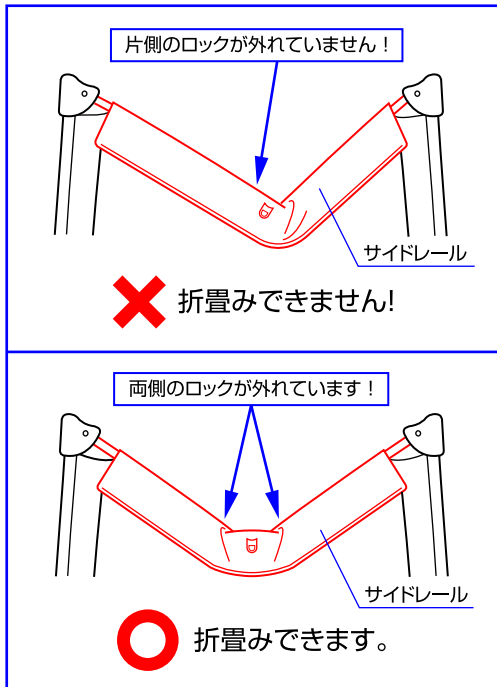
2



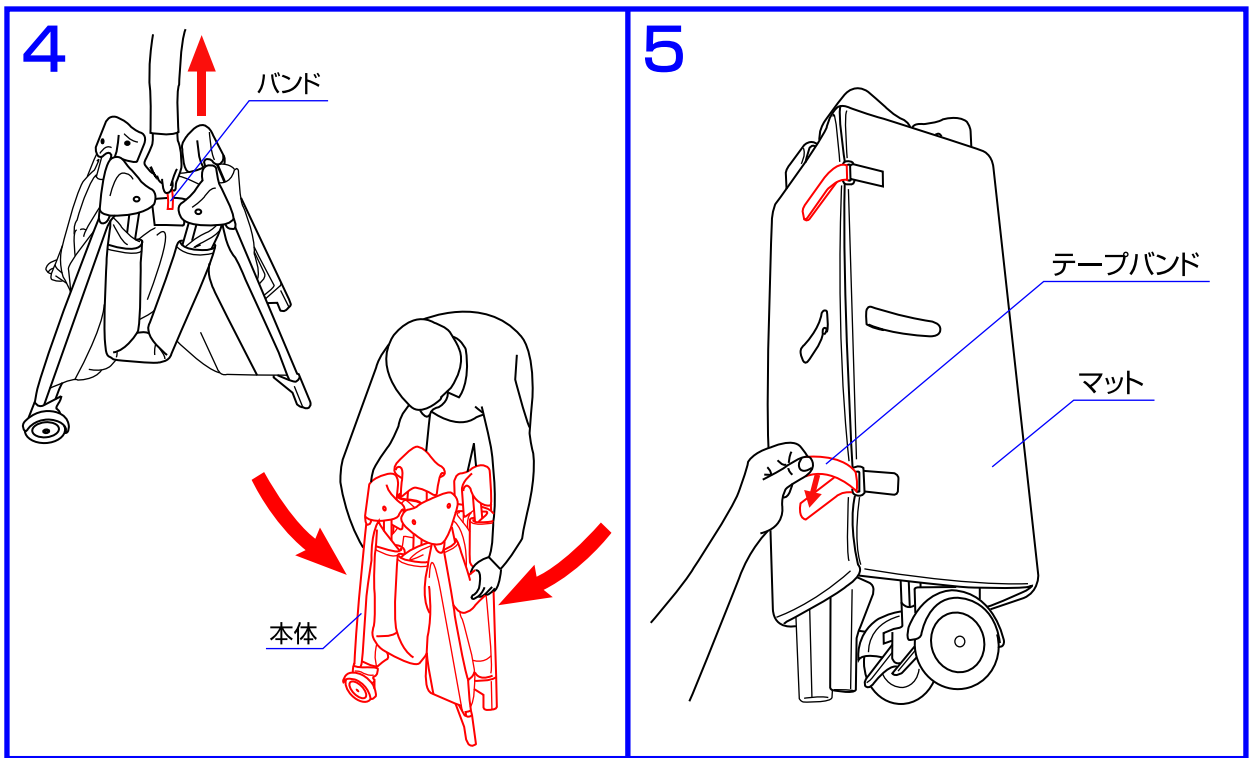
2. 床面の中央にあるバンドをつかみ、中ほどまで引っ張り上げて下さい。※バンドの位置が低いと、うまく折畳みできませんのでご注意下さい。

3

〈折畳み時の注意〉

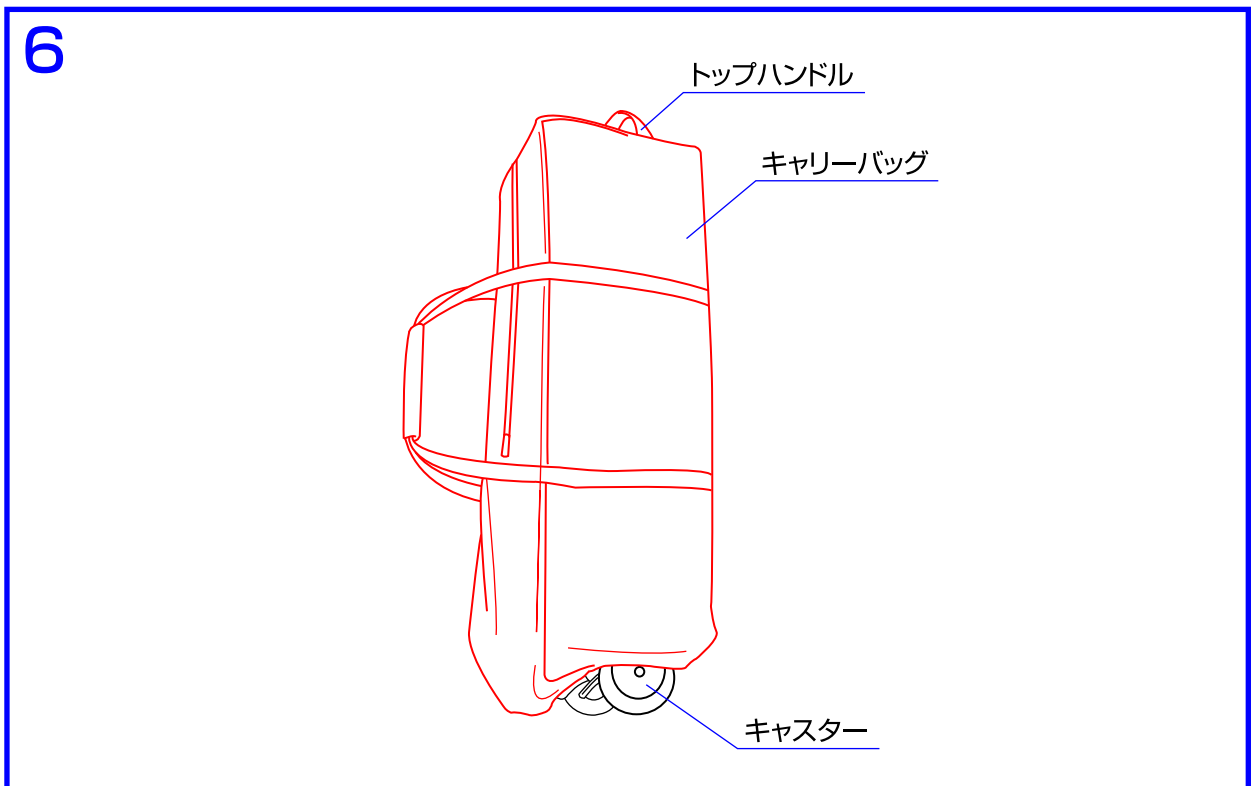


3. サイドレールのラッチマークをつかむとロックが外れます。サイドレール2本のロックを外しながらサイドレールを下げて下さい。残りの2つのレールも同じように操作して下さい。※折り畳めない場合はまだ、サイドレールのロックが掛っている可能性があります。



4. 中央のバンドを完全に引っ張り上げて本体を折り畳んで下さい。この時、無理に力を入れないようにして下さい。※折り畳めない場合は、まだロックが掛っている可能性があります。

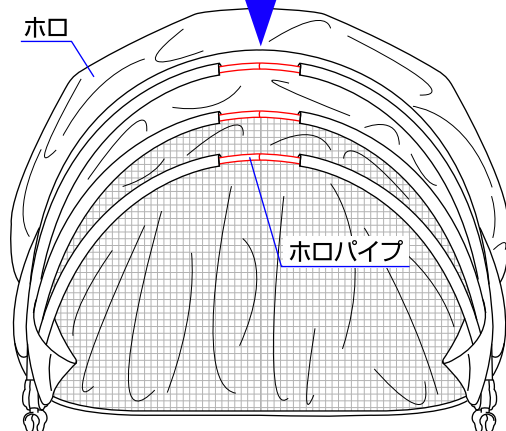
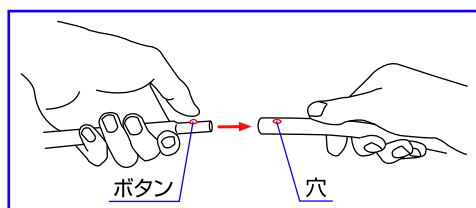
5. マットで本体、トイバー、ホロを巻き、テープバンドで固定して下さい。



6. キャリーバッグからキャスターが出るように収納して下さい。キャリーバッグのトップハンドルを持って引いて運ぶこともできますが、この場合、キャスターのストッパーは上げて解除して下さい。また、折り畳んだおむつ替えテーブルもキャリーバッグに収納できます。

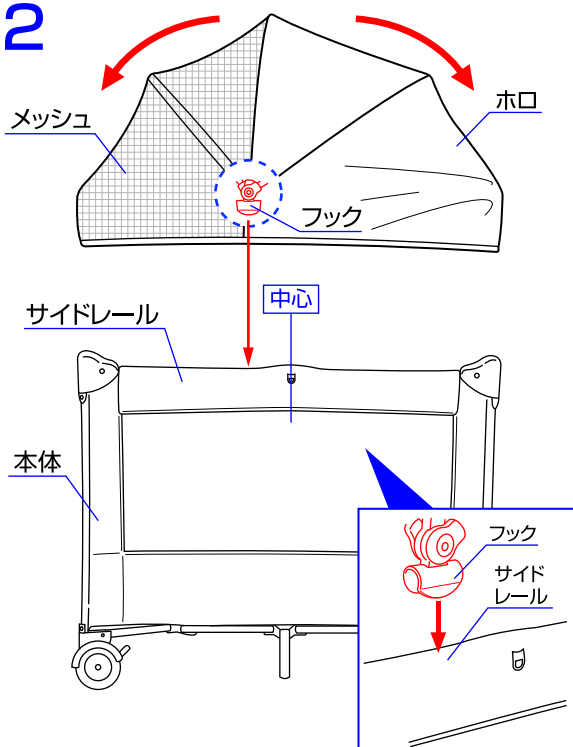
ホロの取付方法

1

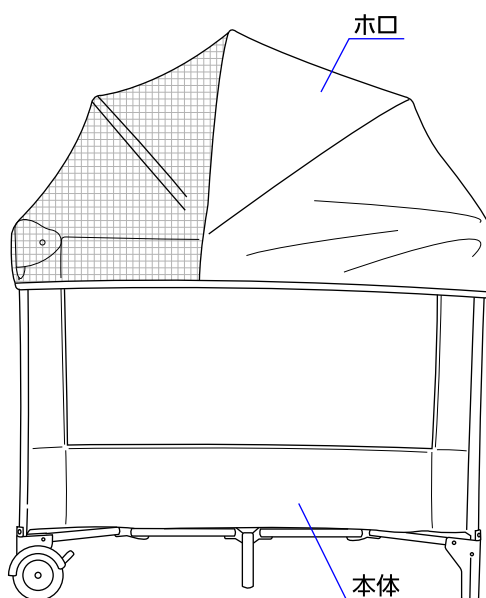


- 1.ホロの裏側にあるホロパイプ3本を下側から順番につなげて下さい。片側のホロパイプのボタンを押しながら、もう片側のホロパイプに差し込んで下さい。(ホロパイプを取り外す時は、上側から順番に取り外して下さい。)
※ホロパイプのボタンが穴から出ていることを必ず確認して下さい。

2



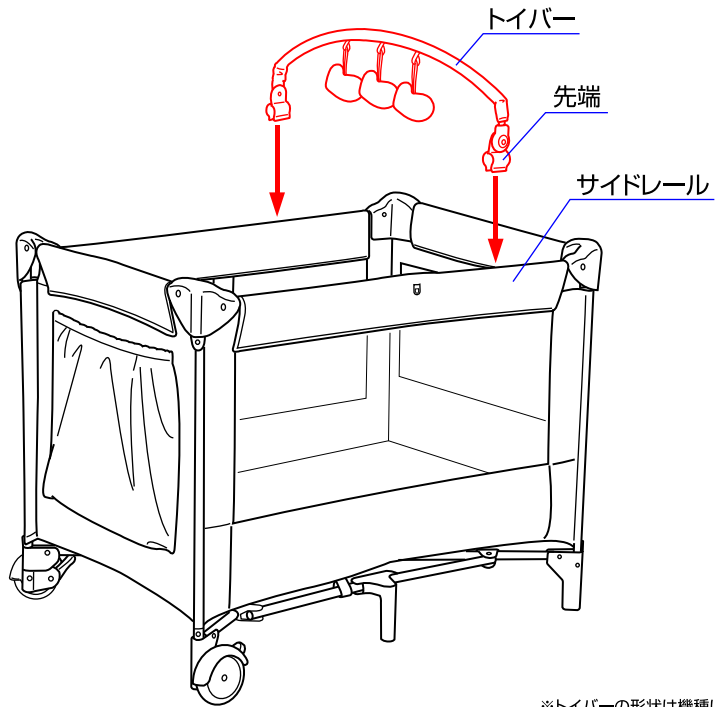
3



- 2.ホロを開き、両側に付いているフックを本体のサイドレールに取り付けて下さい。※フックは本体の中心よりメッシュ側に取り付けて下さい。

- 3.ホロを本体にかぶせて下さい。

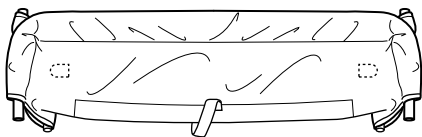
トイバーの取付方法



※トイバーの形状は機種によって異なる場合があります。

◇トイバーの先端をサイドレールに取り付けて下さい。※トイバーが確実に取り付けられていることを必ず確認して下さい。

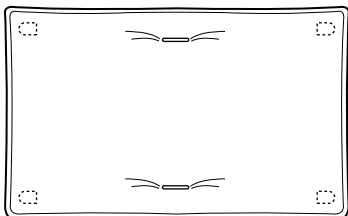
おむつ替えテーブルの取付方法



おむつ替えテーブル×1個

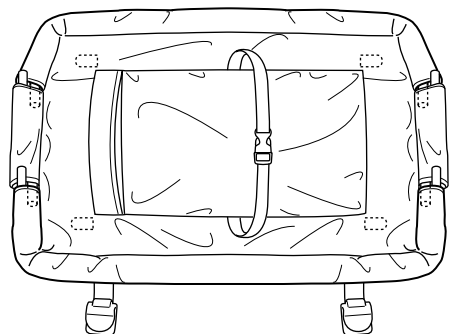
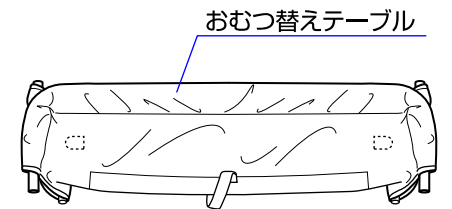


下敷き×1個



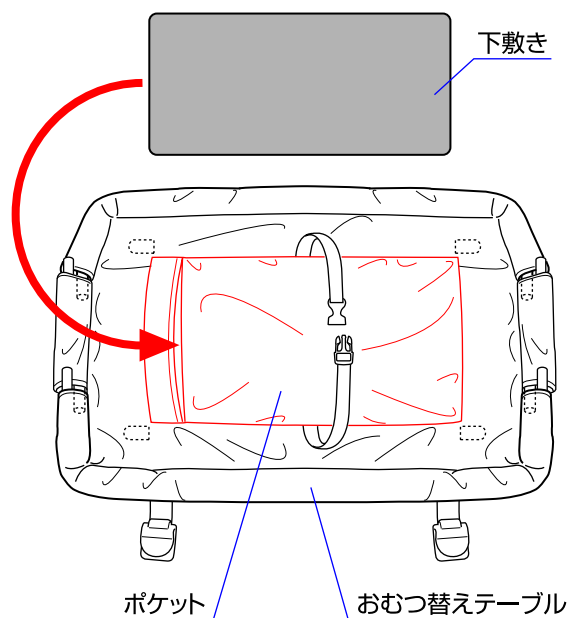
おむつ替えシート×1個

1



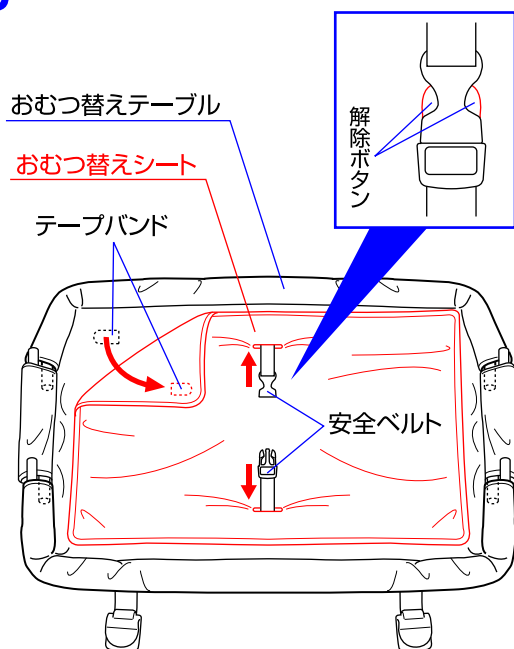
1.おむつ替えテーブルを開いて下さい。

2



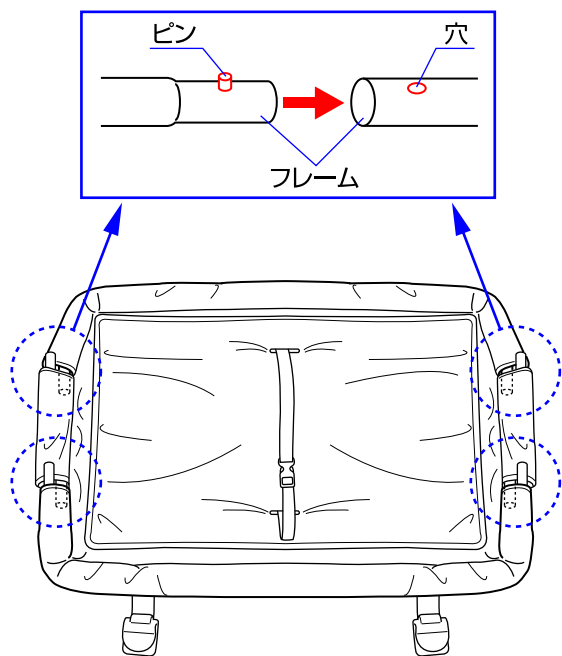
2. おむつ替えテーブルのポケットに下敷きを差し込んで下さい。

3



3. おむつ替えテーブルの安全ベルトの解除ボタンを押して外してから、安全ベルトをおむつ替えシートに通し、テープバンドで取り付けて下さい。

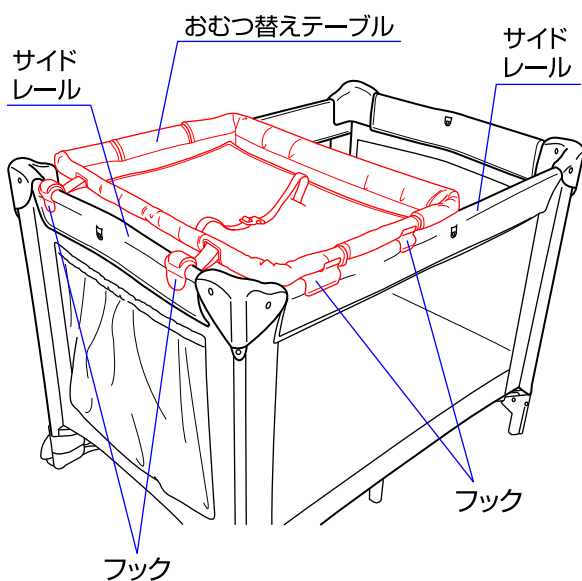
4



4. おむつ替えテーブルのフレームとフレームをピンを押しながら組み合わせて下さい。(4箇所)

※ピンが穴から出ていることを必ず確認して下さい。

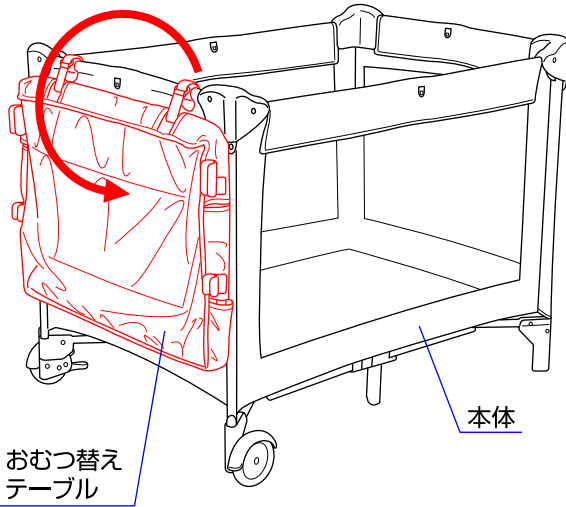
5



5. おむつ替えテーブルのフック(計6個)を図のようにサイドレールに取り付けて下さい。

※確実に取り付けられていることを必ず確認して下さい。

6



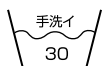
6. おむつ替えテーブルを使用しない時は図のように本体の外側に回して下さい。

おむつ替えテーブルの使用上の注意

- ◆ おむつ替えテーブルは生後0ヶ月から6ヶ月までの体重8kg以下の乳幼児が使用できます。
- ◆ お子様が四つんばいや立ち上がることができたら使用しないで下さい。
- ◆ 本製品はお子様を寝かせるための物ではありません。お子様の着替え以外では使用しないで下さい。
- ◆ 必ずお子様には安全ベルトを締めてご使用下さい。
- ◆ おむつ替えテーブルがプレイヤードに確実に取り付けられていることを確認してからご使用下さい。
- ◆ ヒモは首締めを起す恐れがあります。おむつ替えテーブルにヒモ類を吊り下げたりしないで下さい。
- ◆ 窓ざわ(ブラインドやカーテンの付近)での使用はヒモ等で窒息事故を起こす原因になりますので、絶対にお止め下さい。
- ◆ お子様を使用している時はお子様から目を離さないで下さい。
- ◆ 万が一、おむつ替えテーブルに破損、故障があった場合はご使用にならないで下さい。

おむつ替えシートのクリーニング方法

- 下記の洗濯表示に従い洗濯して下さい。
- 快適にご使用していただくため、こまめに洗濯することをおすすめします。
- 乾かす際にドライヤーを使用しないで下さい。



30℃以下のぬるま湯で手洗い



漂白剤は使わないで下さい。



アイロン掛けはしないで下さい。



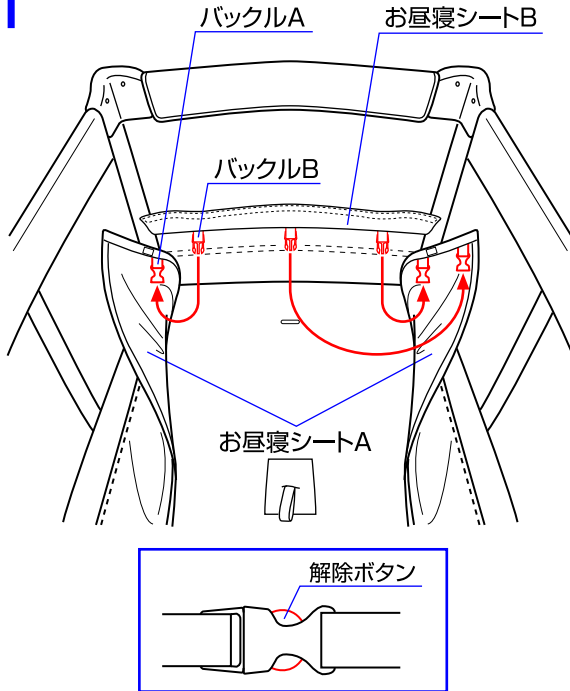
ドライクリーニングはしないで下さい。



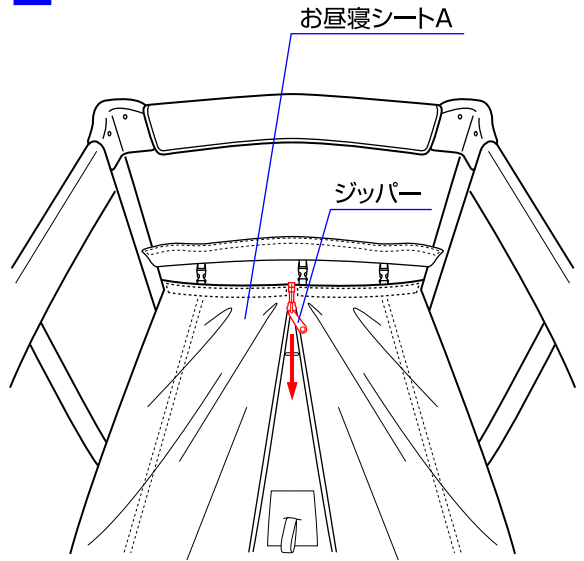
日陰で平干しして下さい。

お昼寝シートの組立方法

1



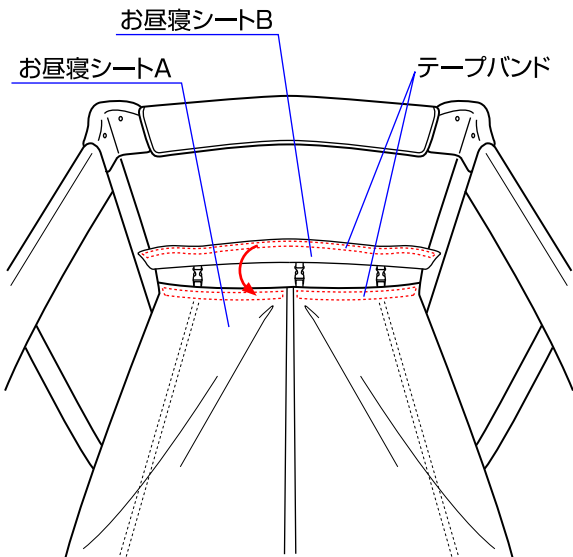
2



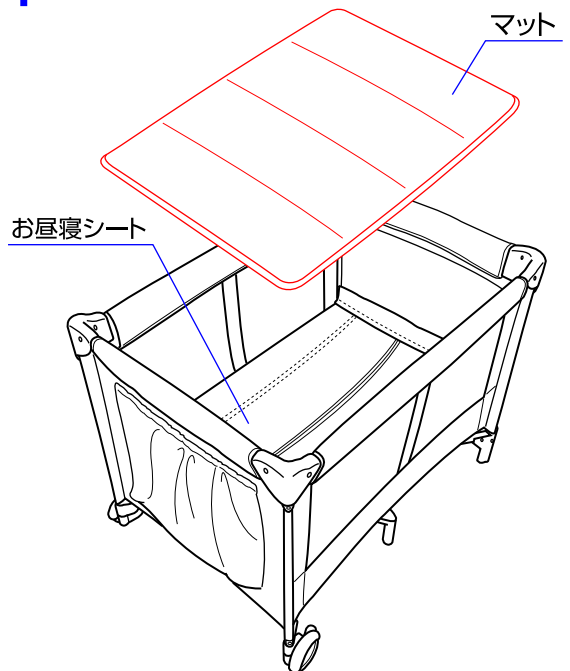
1.床面のお昼寝シートAとBの裏側にあるバックルAとBを取り付けて下さい。**※反対側も同じように取り付けて下さい。(計6箇所)** バックルを取り外す時は、解除ボタンを押して下さい。

2.お昼寝シートAのジッパーを閉めて下さい。

3



4



3.お昼寝シートAとBをテープバンドで固定して下さい。**※反対側も同じように固定して下さい。**

4.マットをクッションのある方を上にして、お昼寝シートの上に敷いて下さい。

⚠ お昼寝シートの使用上の注意

- ◆お昼寝シートを使用する場合は生後0ヶ月から6ヶ月までの体重8kg以下の乳幼児が使用できます。また、お子様が四つんばいや立ち上がることができたら使用しないで下さい。
- ◆お昼寝シートのバックル、ジッパーが確実に取り付けられているか確認してからご使用下さい。
- ◆本製品はプレイヤードでありベビーベッドではありません。お子様を寝かせた状態での連続使用時間は、1時間を目安にして下さい。
- ◆付属のマット以外のウォーターマットレス、マットレス、枕等を使用しないで下さい。
- ◆お子様がプレイヤードを使用している時はお子様から目を離さないで下さい。
- ◆お昼寝シートを窓ぎわ(ブラインドやカーテンの付近)で使用するの、ヒモ等で窒息事故を起こす原因になりますので絶対に止めて下さい。
- ◆お子様をお昼寝シートの下に入れないで下さい。

お手入れ方法

- ◇汚れている部分は、湿らせた布等で拭き取った後、乾いた布等で水分を拭き取って下さい。
- ◇研磨剤、溶剤(ベンジン、シンナー等)は決して使用しないで下さい。
- ◇プレイヤードをスモッグ、水、雨、雪等にさらさないよう注意して下さい。
- ◇プレイヤードを長時間、直射日光に当てたり、湿気の多い場所に放置したりしないで下さい。
- ◇プレイヤードは乾燥している場所に置いて下さい。
- ◇定期的に各部が緩んでいないか、部品が壊れていないか点検して下さい。

※お気づきの点がございましたら下記までお問合せ下さい。

修理・廃棄について ◇製品の修理についてはお客様が直接修理に携わることはしないで下記にお問合せ下さい。
 ◇製品の廃棄については各市町村の処分方法に従って下さい。

KATOJI[®]

発売元 株式会社カトージ

〒484-0894 愛知県犬山市羽黒北金屋39-2

生産物賠償責任(PL)保険付

TEL. 0568-67-5701 FAX. 0568-67-8322

受付時間 AM10:00~PM5:00(土日、祝祭日を除く)