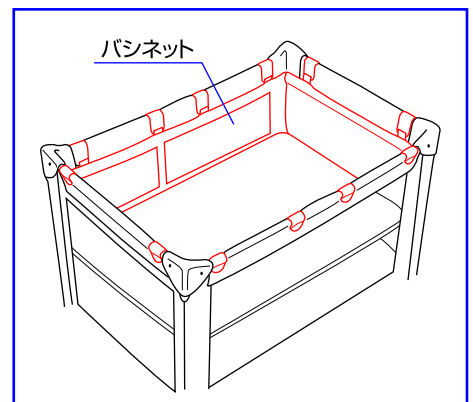
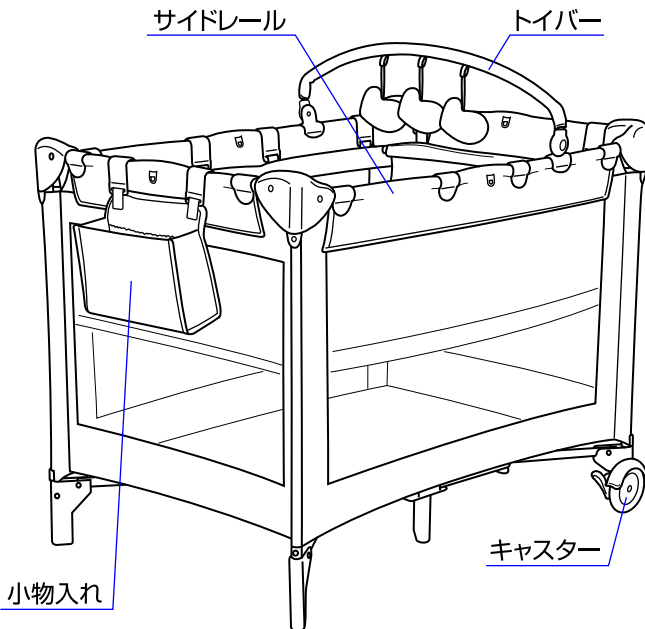


使用前に必ず説明書をお読み下さい。読んだ後は大切に保管して下さい。

⚠ 使用上の注意

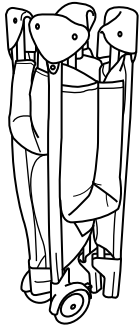
- ◆①：プレイヤーをバスネットなしで使用する場合は、生後0ヶ月から24ヶ月までの体重10kg以下の乳幼児が使用できます。
- ②：バスネットとして使用する場合は生後0ヶ月から6ヶ月までの体重8kg以下の乳幼児が使用できます。
- ◆バスネットのご使用の場合、お子様が四つんばいや立ち上がることができたら使用しないで下さい。
- ◆本製品はプレイヤーでありベビーベッドではありません。お子様を寝かせた状態での連続使用時間は1時間を目安にして下さい。
- ◆本製品は十分な安全性を考慮して必要な重さに耐えられるように設計、製造しております。但し、次のような状態での使用は避けて下さい。
 - ◇本体の枠組み(四つのサイドレール)が完全に固定できていない状態でのご使用は避けて下さい。
 - ◇付属の専用マットを敷かずに使用しないで下さい。
- ◆付属の専用マット以外のウォーターマットレス、マットレス、枕等は使用しないで下さい。
- ◆本体の設置場所としては、水平、平坦かつ周りに危険物がない所をお選び下さい。
- ◆本体は窓ぎわ(ブラインドやカーテンの付近)、ストーブ、水槽等から離れた場所でご使用下さい。
- ◆本体や付属品にヒモ類を取り付けたり、物を掛けたり、掛けられるような状態にはしないで下さい。
- ◆本体の中にお子様に登れるような物を入れないで下さい。
- ◆お子様がプレイヤーを使用している時はお子様から目を離さないで下さい。
- ◆本体に腰掛けたり、ぶら下がったり、揺らしたりしないで下さい。
- ◆使用前にプレイヤー及びバスネットの破損、各部分の緩み、部品の紛失、鋭い角がないかを必ず確認して下さい。万が一、破損、故障等があった場合はご使用にならないで下さい。また、他メーカーの部品を代わりに使用しないで下さい。

各部の形状

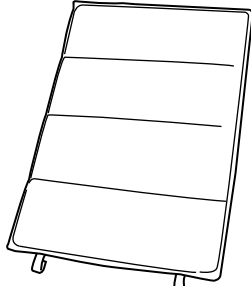


※トイバーの形状は機種によって異なる場合があります。
 ※説明書内のイラストと実際の商品とでは多少形状が異なる場合があります。

使用部品



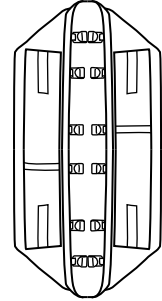
本体×1個



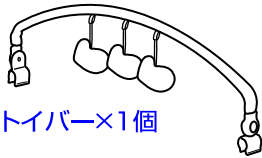
マット×1個



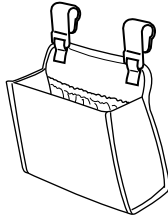
収納袋×1個
(バシネット用)



バシネット×1個



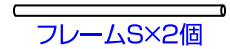
トイバー×1個



小物入れ×1個



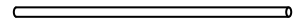
ジョイント
フック×1個



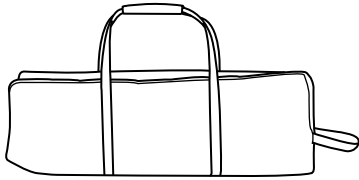
フレームS×2個



フレームM×2個



フレームL×2個

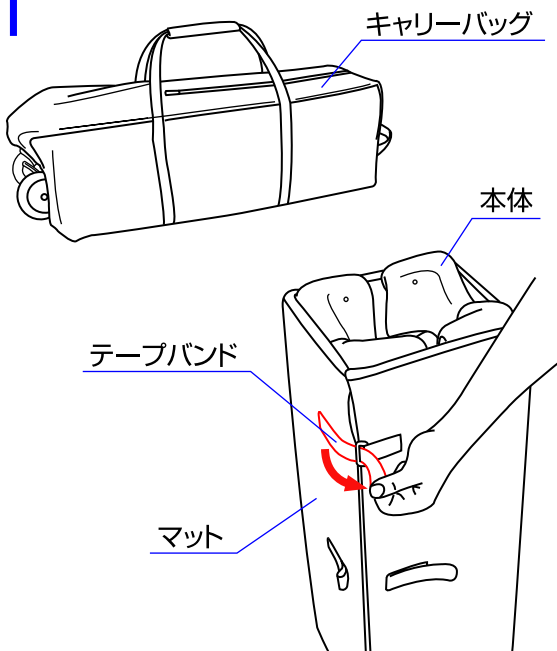


キャリーバッグ×1個

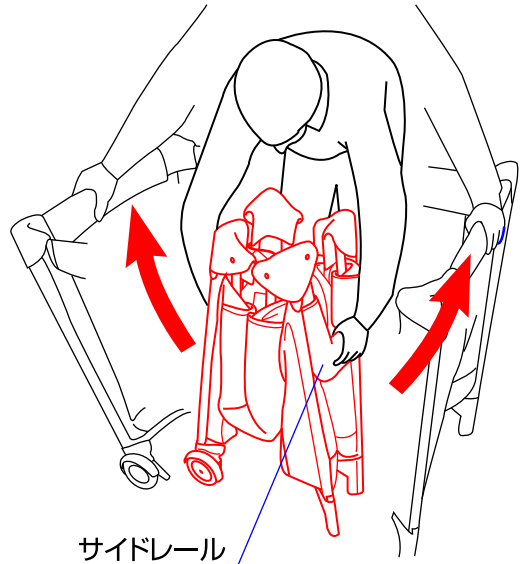
※ジョイントフックはタカラトミー社から販売されているベビークリモ(エアクリナー)を取り付けるための部品ですので、取り付けない場合はお子様の手の届かない場所に大切に保管して下さい。(P7「ジョイントフックの取付方法」参照)
※トイバーの形状は機種によって異なる場合があります。

組立方法

1



2

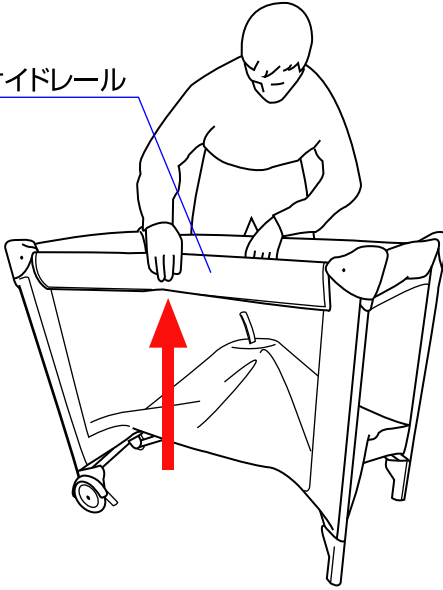


1. キャリーバッグからマットで巻かれた本体を取り出して下さい。マットのテープバンドを2本外し、本体を取り出して下さい。

2. サイドレールのうち、2本をつかんでカチッと完全にロックされるまで引っ張り上げて下さい。

3

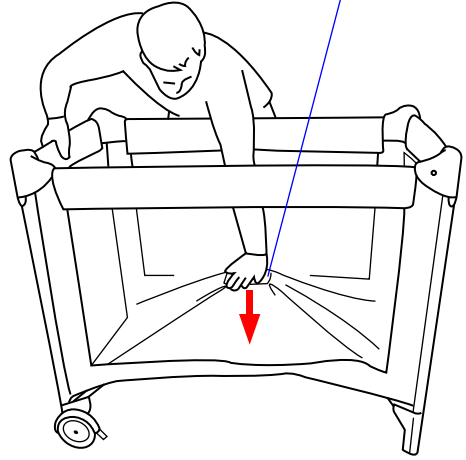
サイドレール



3.残りのサイドレールもカチッと完全にロックされるまで引っ張り上げて下さい。

4

床の中央



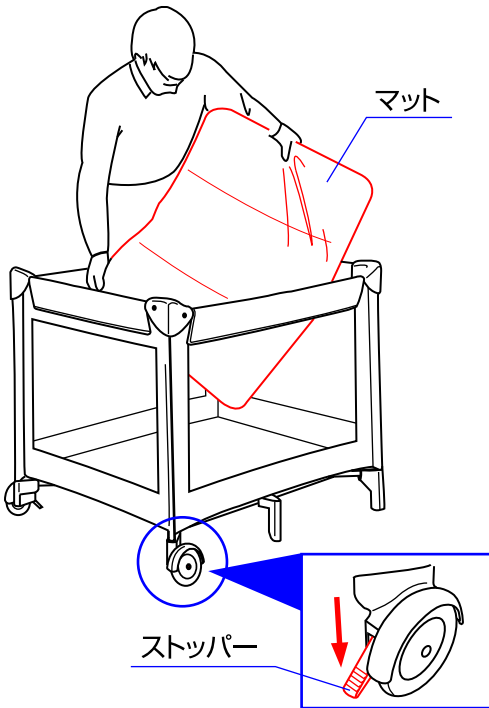
4.床面の中央を押し下げて下さい。

注意

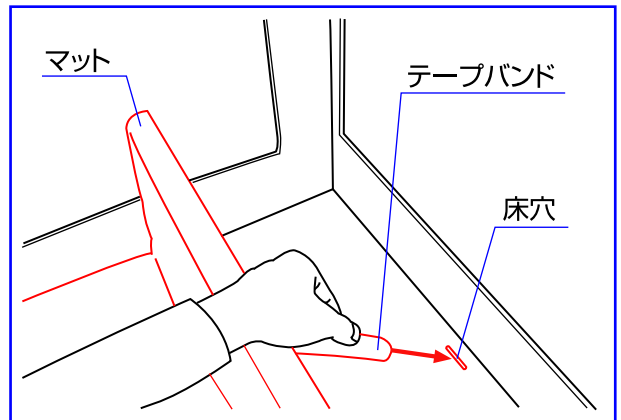
- ◇4本あるサイドレールのロックがすべて掛るまで、床面の中央は上げておきます。床面の中央が中ほどまで上がってなければ、ロックはうまく掛りません。
- ◇4本のサイドレールが確実に固定されていることを必ず確認して下さい。

5

マット



ストッパー



マット

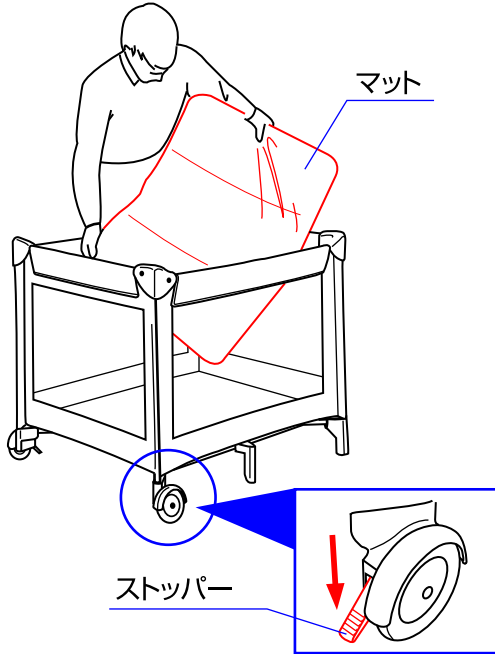
テープバンド

床穴

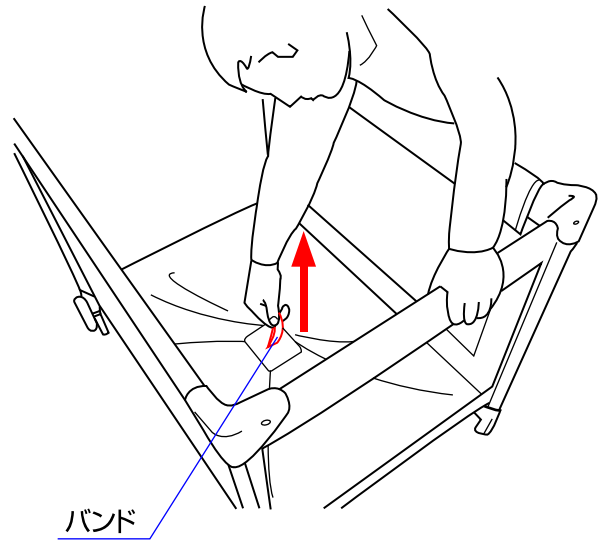
5.マットをクッションのある方を上にして本体の床面に敷いて下さい。マットの両端の裏に付いているテープバンドを本体の床穴に通して裏面で固定して下さい。※プレイヤーの使用中はキャスターのストッパーを下げてロックして下さい。

収納方法

1



2

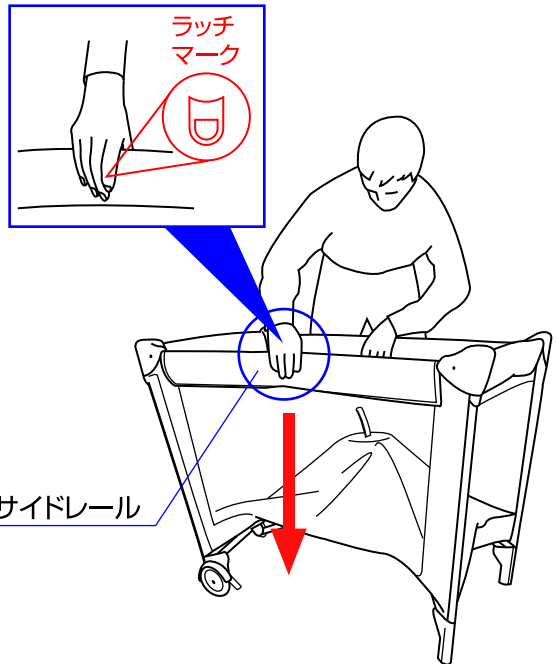
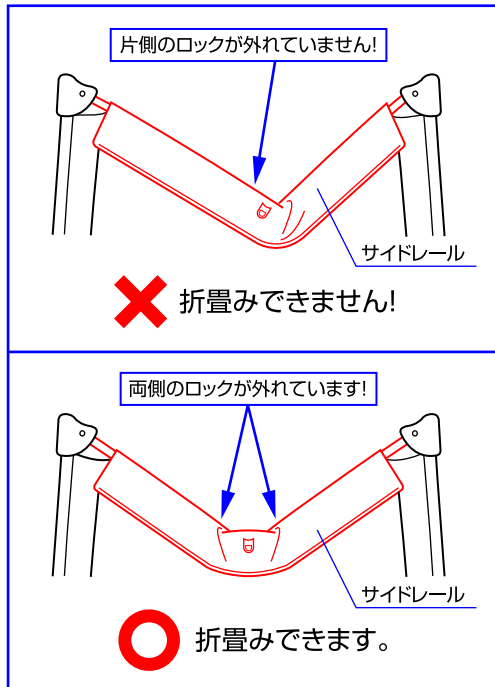


1. キャスターのストッパーを下げてロックして下さい。本体の裏に付いているマットのテープバンドを外し、マットを取り外して下さい。

2. 床面の中央にあるバンドをつかみ、中ほどまで引っ張り上げて下さい。*バンドの位置が低いと、うまく折畳みできませんのでご注意下さい。

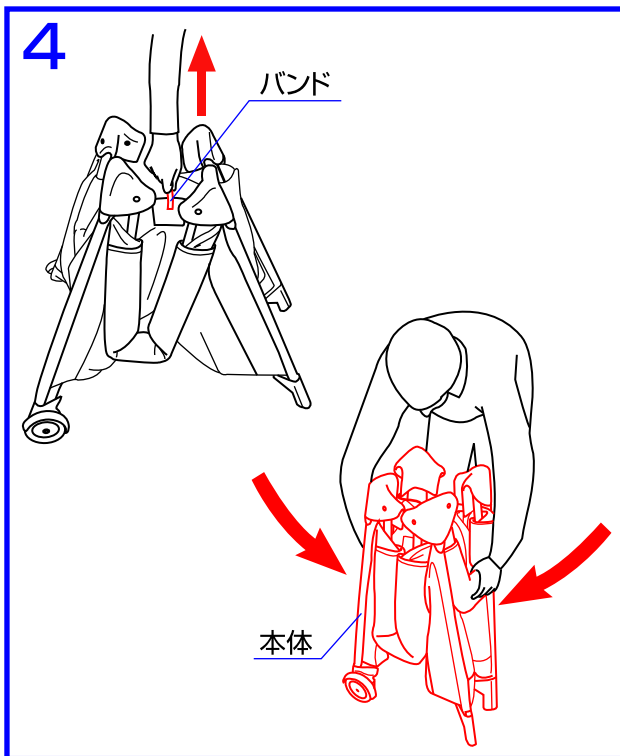
3

〈折畳み時の注意〉

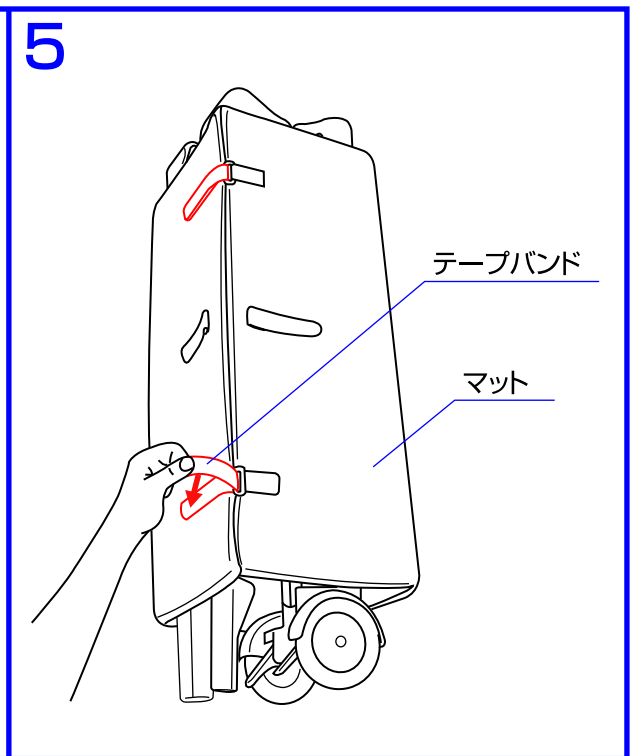


3. サイドレールのラッチマークをつかむとロックが外れます。サイドレール2本のロックを外しながらサイドレールを下げて下さい。残りの2つのレールも同じように操作して下さい。

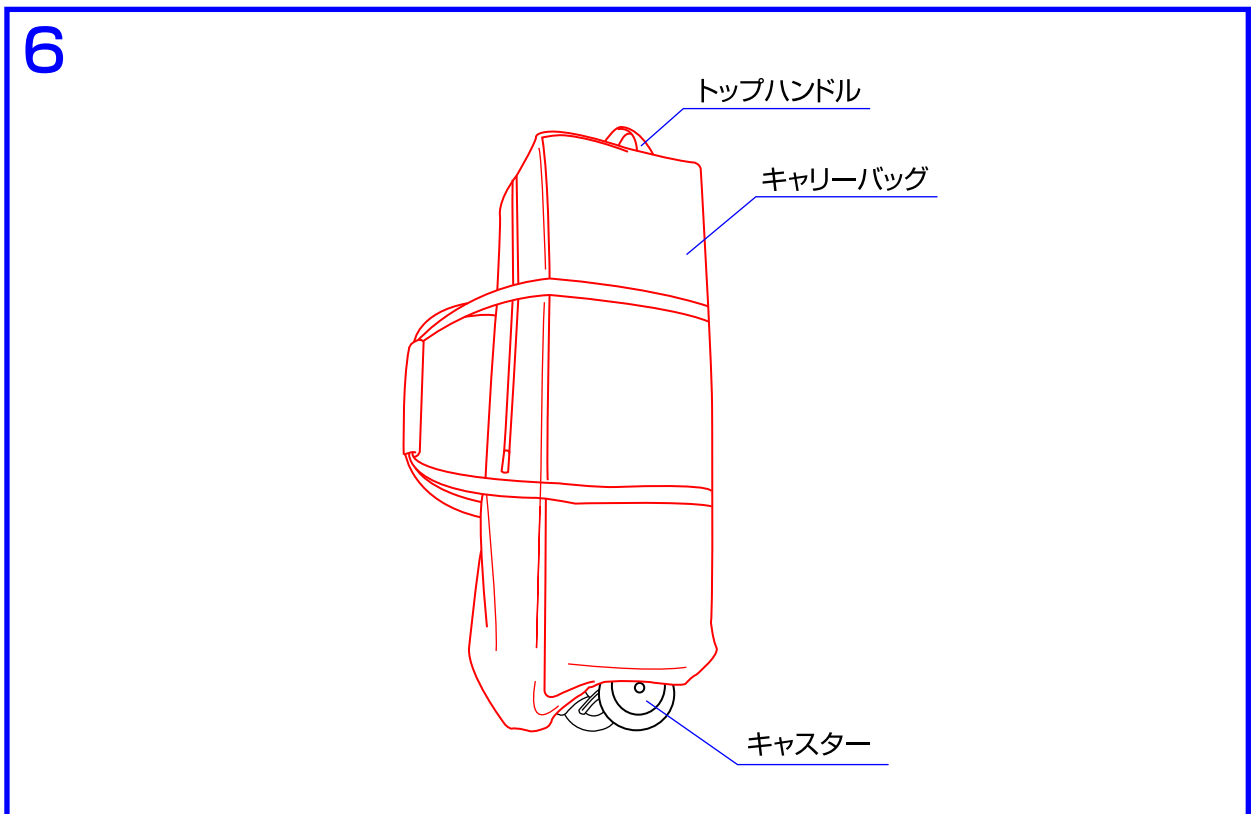
*折り畳めない場合はまだ、サイドレールのロックが掛っている可能性があります。



4. 中央のバンドを完全に引っ張り上げて本体を折り畳んで下さい。この時、無理に力を入れないようにして下さい。※折り畳めない場合は、まだロックが掛っている可能性があります。

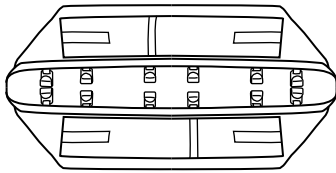


5. マットで本体、トイバー、バシネット、小物入れを巻き、テープバンドで固定して下さい。



6. キャリーバッグからキャスターが出るように収納して下さい。キャリーバッグのトップハンドルを持って引いて運ぶこともできますが、この場合、キャスターのストッパーは上げて解除して下さい。

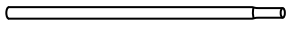
バシネットの取付方法



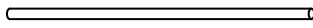
バシネット×1個



フレームS×2個

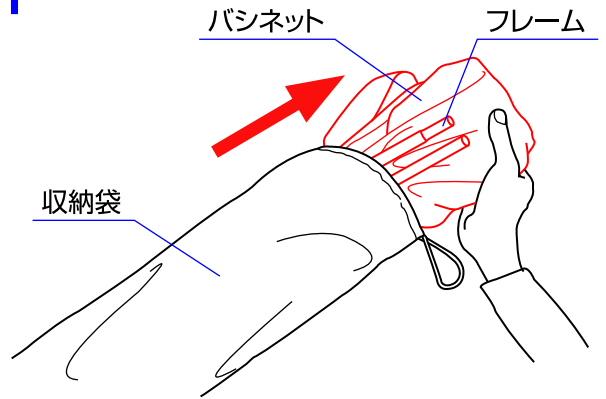


フレームM×2個



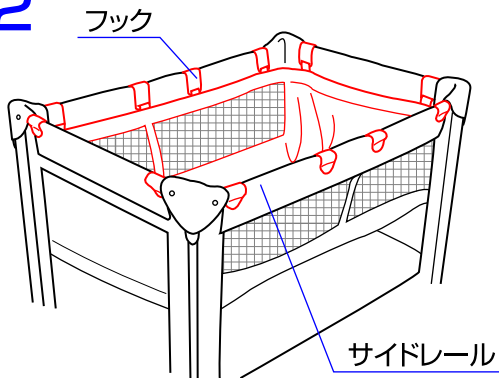
フレームL×2個

1



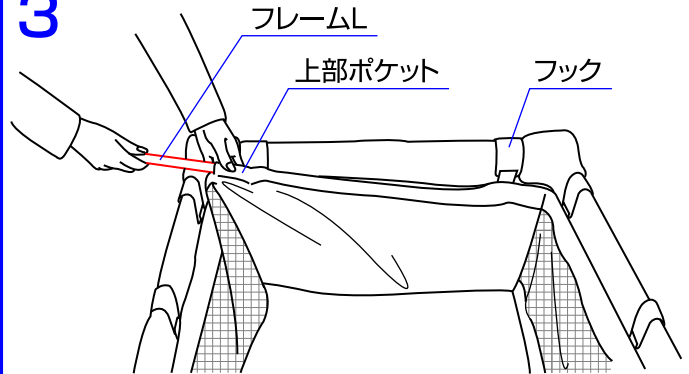
1. 収納袋からバシネットと各フレームを取り出して下さい。

2



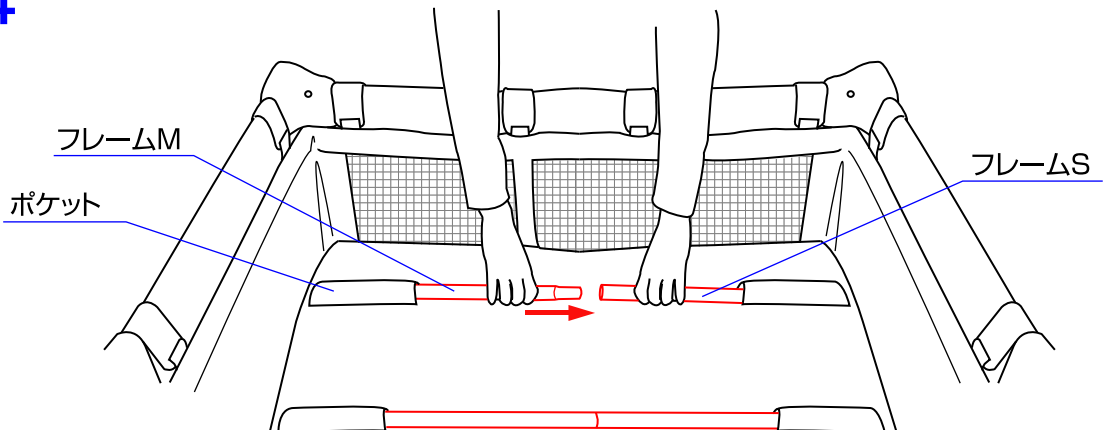
2. バシネットに付いているフックをプレイヤードのサイドレールに取り付けて下さい。
(計12個)

3

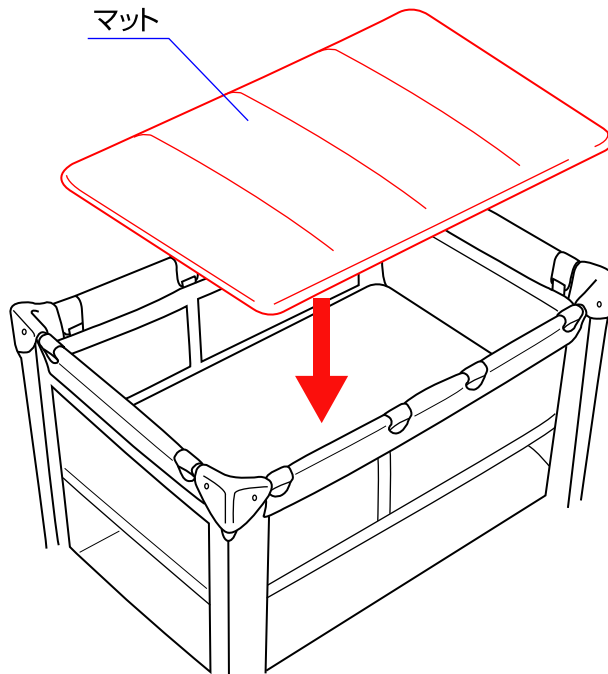


3. バシネット(フックが2個の方)の上部ポケットにフレームLを差し込んで下さい。反対側も同じように行って下さい。

4



4. バシネットの床面にあるポケットにフレームSとフレームMを差し込み、フレームSとフレームMをつなげて下さい。



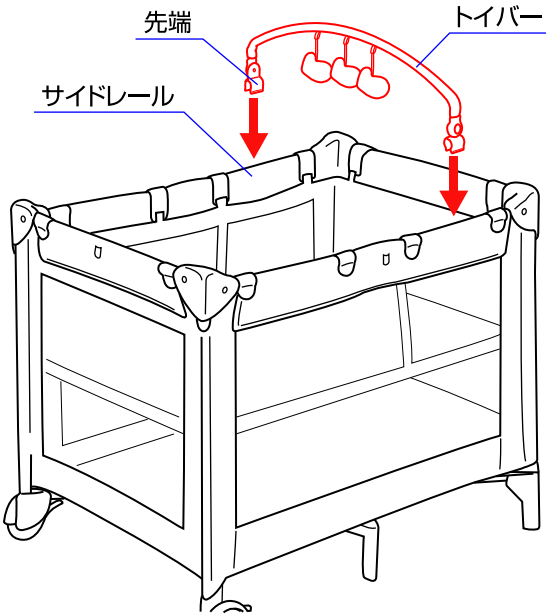
5. マットをクッションのある方を上にしてバシネットの上に敷いて下さい。

⚠ バシネットの使用上の注意

- ◆ バシネットとして使用する場合は生後0ヶ月から6ヶ月までの体重8kg以下の乳幼児が使用できます。また、お子様が四つんばいや立ち上がることができましたら使用しないで下さい。
- ◆ 本製品はプレイヤードでありベビーベッドではありません。お子様を寝かせた状態での連続使用時間は1時間を目安にして下さい。
- ◆ 本製品は十分な安全性を考慮して必要な重さに耐えられるように設計、製造しております。但し、次のような状態での使用は避けて下さい。
 - ◇ 本体の枠組み(四つのサイドレール)が完全に固定できていない状態でのご使用は避けて下さい。
 - ◇ 付属の専用マットを敷かずに使用しないで下さい。
- ◆ 付属の専用マット以外のウオーターマットレス、マットレス、枕等は使用しないで下さい。
- ◆ お子様がバシネットから落ちるのを防止するために、使用前にバシネットのフック、フレーム、マットが確実に組立てられていることを必ず確認して下さい。
- ◆ ヒモは首締めを起す恐れがあります。バシネットにヒモ類を吊り下げたり、付属品にヒモを取り付けたりしないで下さい。
- ◆ バシネットをブラインドやカーテンの付近で使用するのは、ヒモ等で窒息事故を起こす原因になりますので絶対に止めて下さい。
- ◆ バシネットの中にお子様に登れるような物を入れないで下さい。
- ◆ お子様を使用している時はお子様から目を離さないで下さい。
- ◆ バシネットをストーブ、ヒーター、キャンプファイヤー、その他の危険物のそばに置かないで下さい。
- ◆ お子様をバシネットの下に入れないで下さい。
- ◆ バシネットをプレイヤード内に保管しないで下さい。付属の収納袋に収納してお子様の手が届かない場所に保管して下さい。
- ◆ 使用前にプレイヤード及びバシネットの破損、各部分の緩み、部品の紛失、鋭い角がないかを必ず確認して下さい。万が一、プレイヤード及びバシネットに破損、故障があった場合はご使用にならないで下さい。また、他メーカーの部品を代わりに使用しないで下さい。

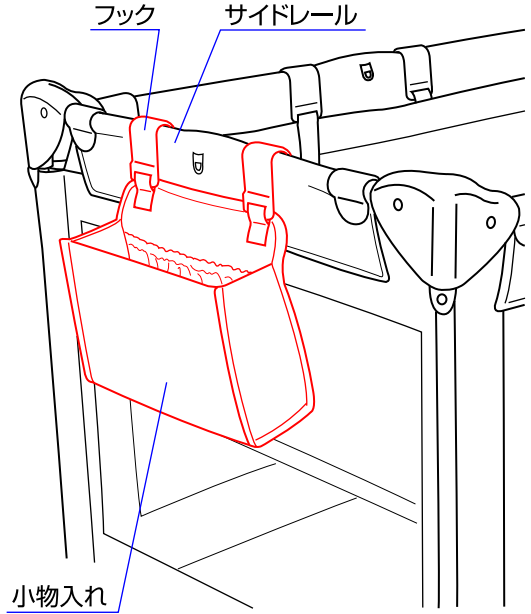
付属品の取付方法

〈トイバーの取付方法〉



※トイバーの形状は機種によって異なる場合があります。

〈小物入れの取付方法〉



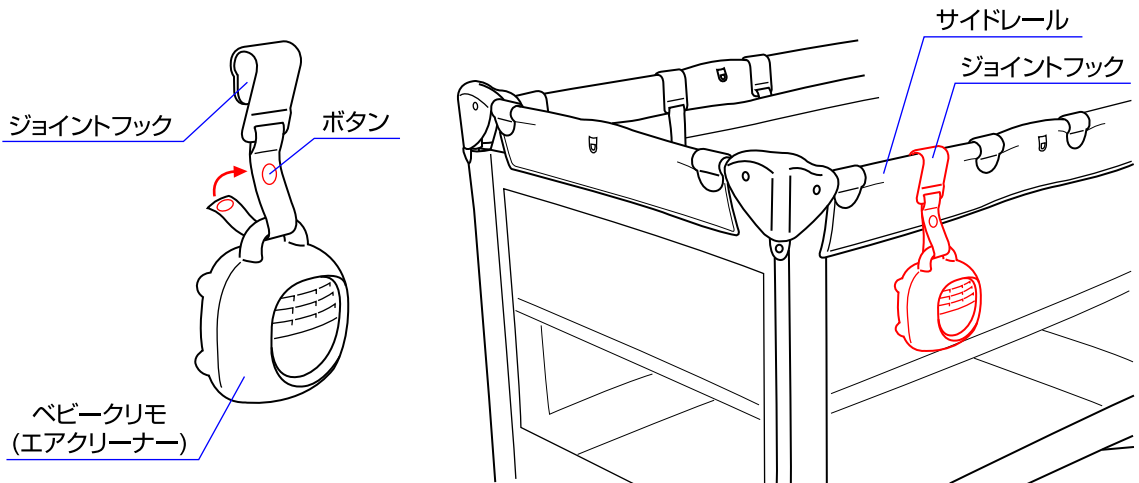
◇トイバーの先端をサイドレールに取り付けて下さい。
 ※トイバーが確実に取り付けられていることを必ず確認して下さい。

◇小物入れのフックをサイドレールの外側に取り付けて下さい。
 ※小物入れをサイドレールの内側には絶対に取り付けしないで下さい。

ジョイントフックの取付方法

△注意：本商品にベビークリモ(エアクリナー)は付属しておりません!!

※ベビークリモはタカラトミー社から販売されている商品です。ジョイントフックはベビークリモを取り付けるための部品ですので、取り付けない場合はお子様の手の届かない場所に大切に保管して下さい。



◇ジョイントフックをベビークリモに通し、ボタンで取り付け、ジョイントフックをサイドレールの外側に取り付けて下さい。
 ※ジョイントフックをサイドレールの内側には絶対に取り付けしないで下さい。
 ※ジョイントフックにベビークリモ以外のものを取り付けしないで下さい。

お手入れ方法

- ◇汚れている部分は、湿らせた布等で拭き取った後、乾いた布等で水分を拭き取って下さい。
- ◇研磨剤、溶剤(ベンジン、シンナー等)は決して使用しないで下さい。
- ◇プレイヤードをスモッグ、水、雨、雪等にさらさないよう注意して下さい。
- ◇プレイヤードを長時間、直射日光に当てたり、湿気が多い場所に放置したりしないで下さい。
- ◇プレイヤードは乾燥している場所に置いて下さい。
- ◇定期的に各部が緩んでいないか、部品が壊れていないか点検して下さい。

※お気づきの点がございましたら下記までお問合せ下さい。

修理・廃棄について ◇製品の修理についてはお客様が直接修理に携わることはしないで下記にお問合せ下さい。
 ◇製品の廃棄については各市町村の処分方法に従って下さい。

KATOJI[®]

発売元 株式会社カトージ

〒484-0894 愛知県犬山市羽黒北金屋39-2

生産物賠償責任(PL)保険付

TEL. 0568-67-5701 FAX. 0568-67-8322

受付時間 AM10:00~PM5:00(土日、祝祭日を除く)