

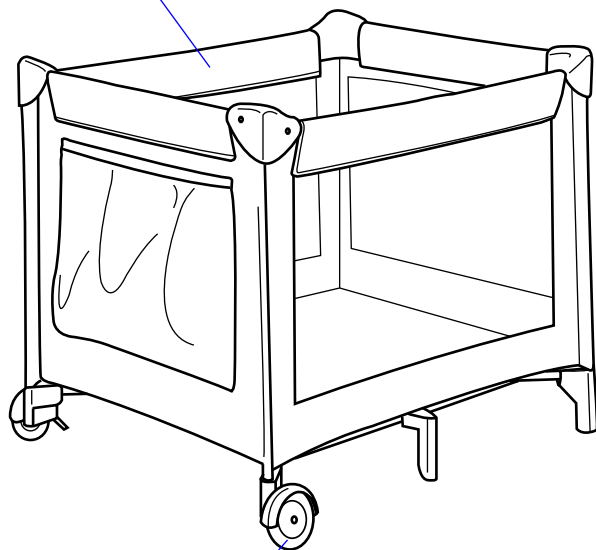
使用する前に必ず説明書をお読み下さい。読んだ後は大切に保管して下さい。

⚠ 使用上の注意

- ◆①：プレイヤーをバシネット、おむつ替えテーブルなしで使用する場合は、生後0ヶ月から24ヶ月までの体重10kg以下の乳幼児が使用できます。
- ②：バシネットとして使用する場合は生後0ヶ月から6ヶ月までの体重8kg以下の乳幼児が使用できます。
- ③：おむつ替えテーブルは生後0ヶ月から6ヶ月までの体重8kg以下の乳幼児が使用できます。
- ◆バシネット、おむつ替えテーブルのご使用の場合、お子様が四つんばいや立ち上がることができましたら使用しないで下さい。
- ◆おむつ替えテーブルを使用する場合は必ずお子様には安全ベルトを締めてご使用下さい。
- ◆本製品はプレイヤーでありベビーベッドではありません。お子様を寝かせた状態での連続使用時間は1時間を目安にして下さい。
- ◆本製品は十分な安全性を考慮して必要な重さに耐えられるように設計、製造しております。但し、次のような状態での使用は避けて下さい。
 - ◇本体の枠組み（四つのサイドレール）が完全に固定できていない状態でのご使用は避けて下さい。
 - ◇付属の専用マットを敷かずに使用しないで下さい。
- ◆付属の専用マット以外のウォーターマットレス、マットレス、枕等は使用しないで下さい。
- ◆本体の設置場所としては、水平、平坦かつ周りに危険物がない所をお選び下さい。
- ◆本体は窓ぎわ(ブラインドやカーテンの付近)、ストーブ、水槽等から離れた場所でご使用下さい。
- ◆本体や付属品にヒモ類を取り付けたり、物を掛けたり、掛けられるような状態にはしないで下さい。
- ◆本体の中にお子様に登れるような物を入れないで下さい。
- ◆お子様がプレイヤーを使用している時はお子様から目を離さないで下さい。
- ◆本体に腰掛けたり、ぶら下がったり、揺らしたりしないで下さい。
- ◆使用前にプレイヤー及びバシネット、おむつ替えテーブルの破損、各部分の緩み、部品の紛失、鋭い角がないかを必ず確認して下さい。万が一、破損、故障等があった場合はご使用にならないで下さい。また、他メーカーの部品を代わりに使用したりしないで下さい。

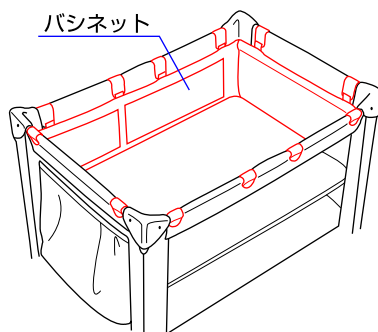
各部の名称

サイドレール



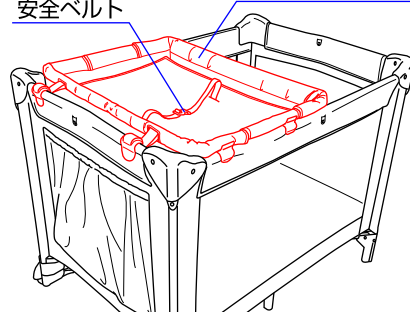
キャスター

バシネット

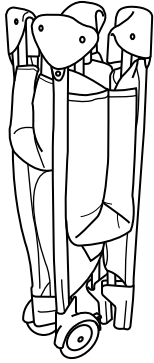


安全ベルト

おむつ替えテーブル



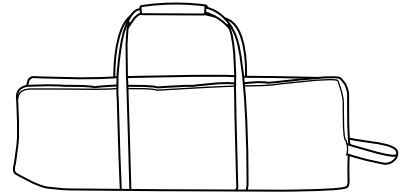
使用部品



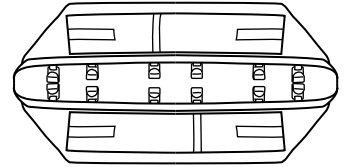
本体×1個



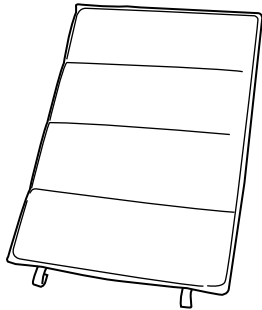
収納袋×1個
(バシネット用)



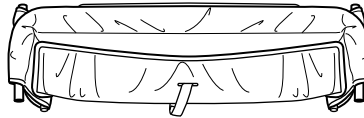
キャリーバック×1個



バシネット×1個



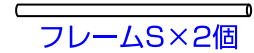
マット×1個



おむつ替えテーブル×1個



下敷き×1個



フレームS×2個



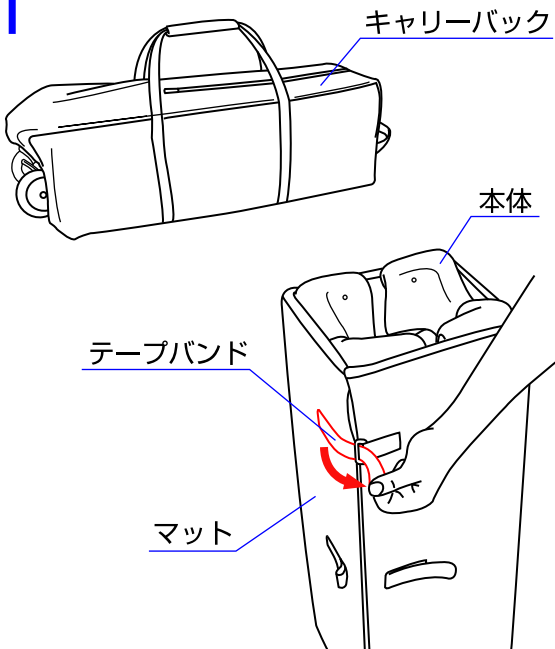
フレームM×2個



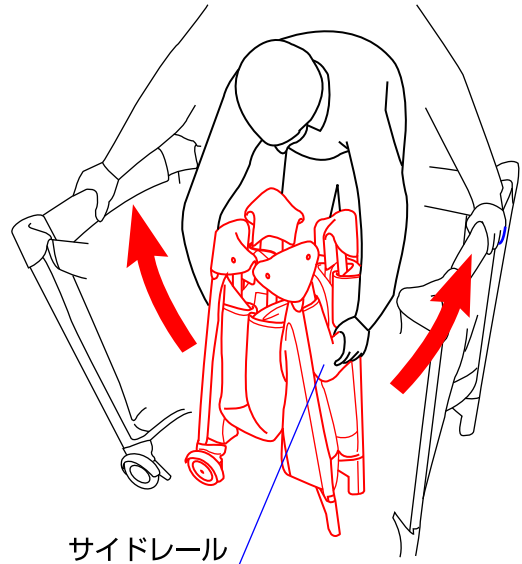
フレームL×2個

組立方法

1



2

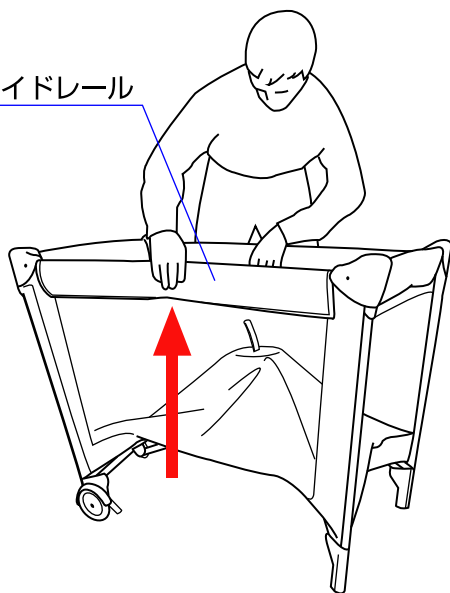


1. キャリーバックからマットで巻かれた本体を取り出して下さい。マットのテープバンドを2本外し、本体を取り出して下さい。

2. サイドレールのうち、2本をつかんでカチッと完全にロックされるまで引っ張り上げて下さい。

3

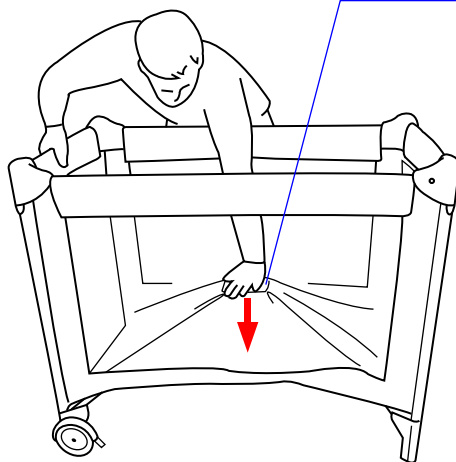
サイドレール



3.残りのサイドレールもカチッと完全にロックされるまで引っ張り上げて下さい。

4

床の中央



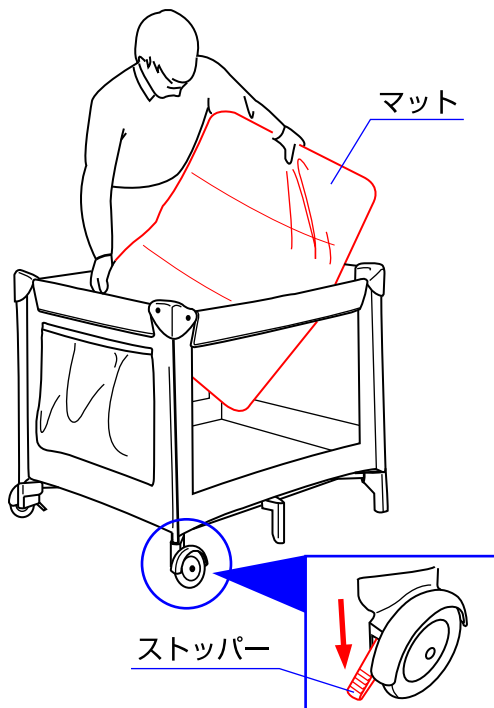
4.床面の中央を押し下げて下さい。

⚠
注意

- ・4本あるサイドレールのロックがすべて掛るまで、床面の中央は上げておきます。床面の中央が中ほどまで上がってなければ、ロックはうまく掛りません。
- ・4本のサイドレールが確実に固定されていることを必ず確認して下さい。

5

マット

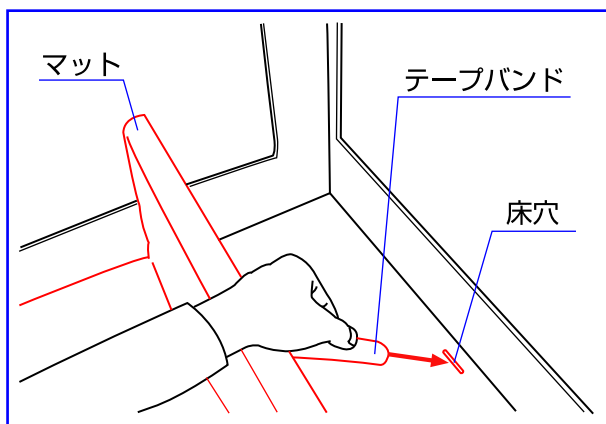


ストッパー

マット

テープバンド

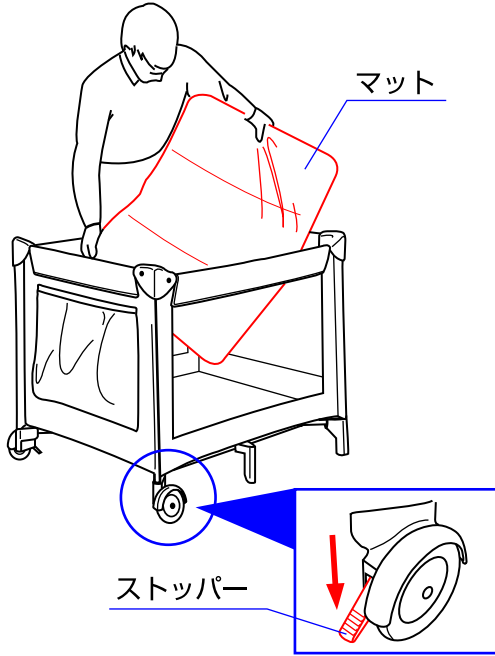
床穴



5.マットをクッションのある方を上にして本体の床面に敷いて下さい。マットの両端の裏に付いているテープバンドを本体の床穴に通して裏面で固定して下さい。※プレイヤーの使用中はキャスターのストッパーを下げてロックして下さい。

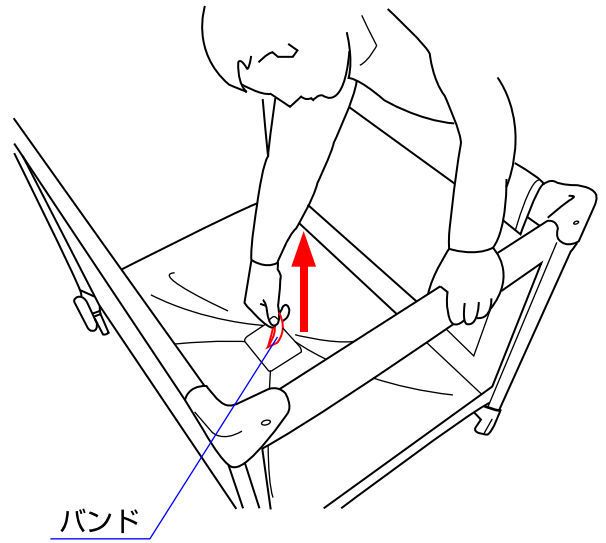
収納方法

1



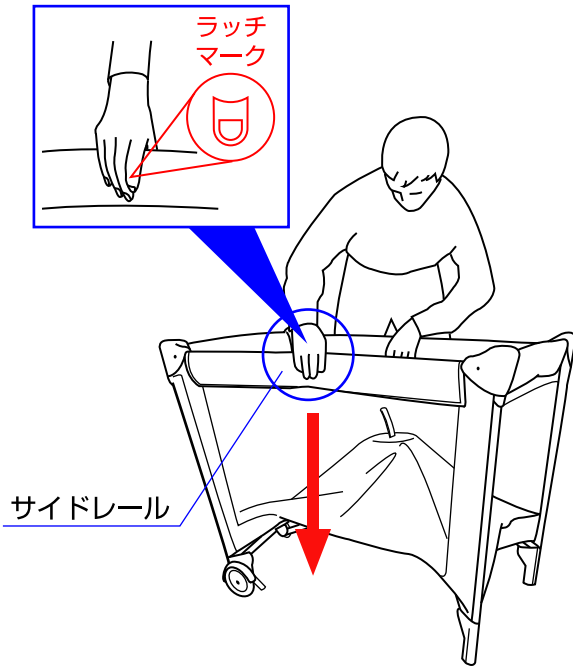
1. キャスターのストッパーを下げてロックして下さい。本体の裏に付いているマットのテープバンドを外し、マットを取り外して下さい。

2



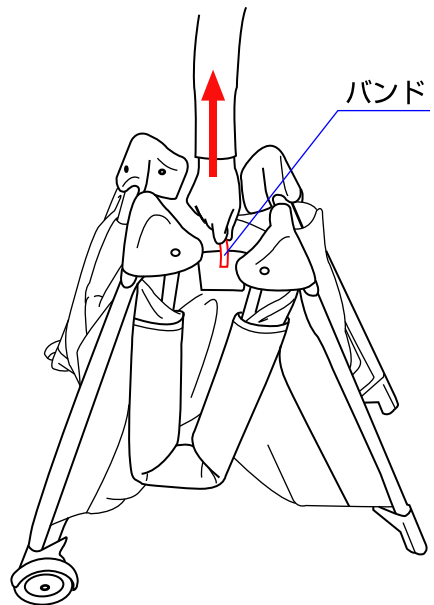
2. 床面の中央にあるバンドをつかみ、中ほどまで引っ張り上げて下さい。

3



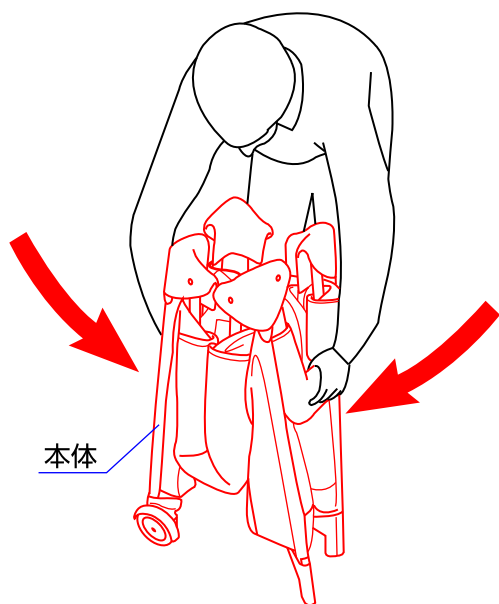
3. サイドレールのラッチマークをつかむとロックが外れます。サイドレール2本のロックを外しながらレールを下げて下さい。残りの2つのレールも同じように操作して下さい。

4

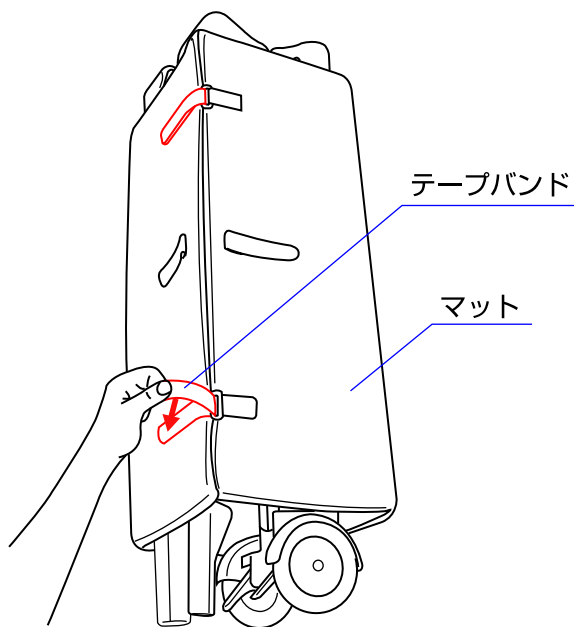


4. 中央のバンドを完全に引っ張り上げて下さい。

5



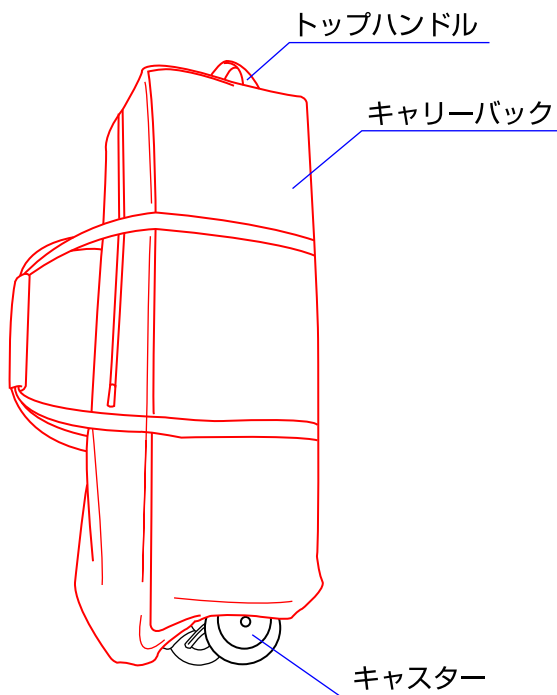
6



5. 本体を折り畳んで下さい。この時、無理に力を入れないようにして下さい。※折り畳めない場合には、まだロックが掛っている可能性があります。

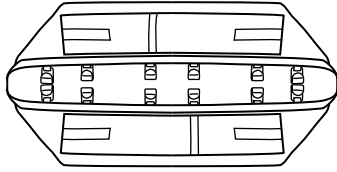
6. マットで本体、バシネットを巻き、テープバンドで固定して下さい。

7



7. キャリーバックからキャスターが出るように収納して下さい。キャリーバックのトップハンドルを持って引いて運ぶこともできますが、この場合、キャスターのストッパーは上げて解除して下さい。また、折り畳んだおむつ替えテーブルもキャリーバックに収納できます。

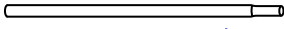
バシネットの取付方法



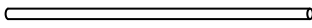
バシネット×1



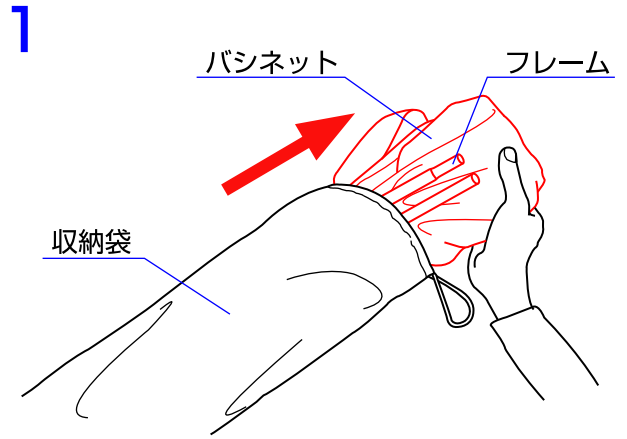
フレームS×2個



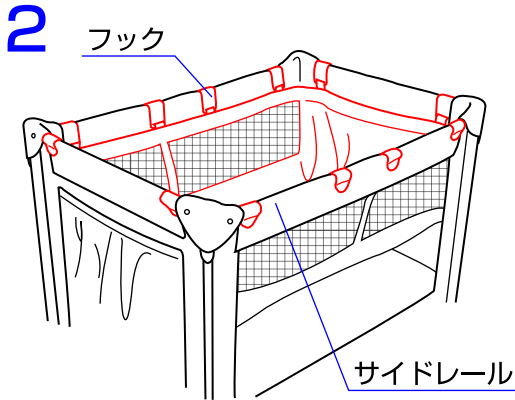
フレームM×2個



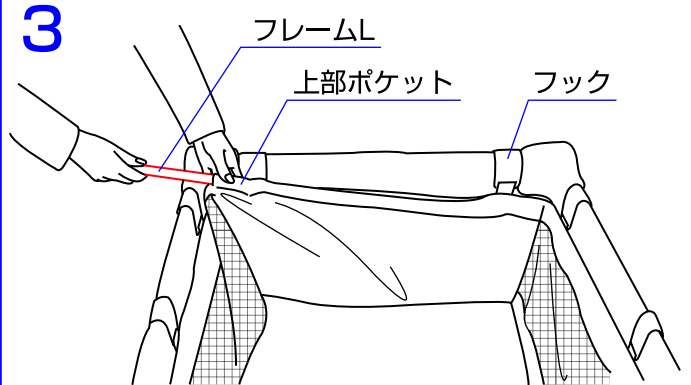
フレームL×2個



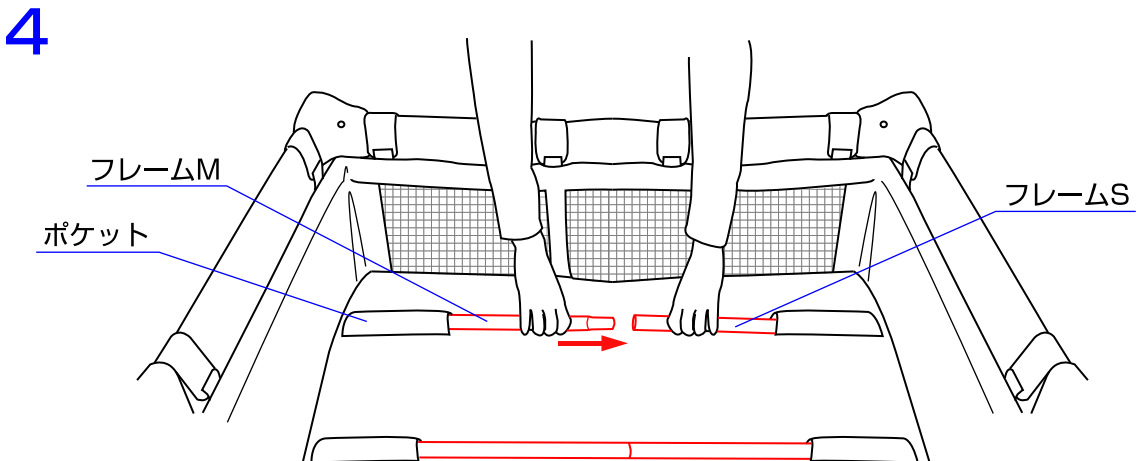
1. 収納袋からバシネットと各フレームを取り出して下さい。



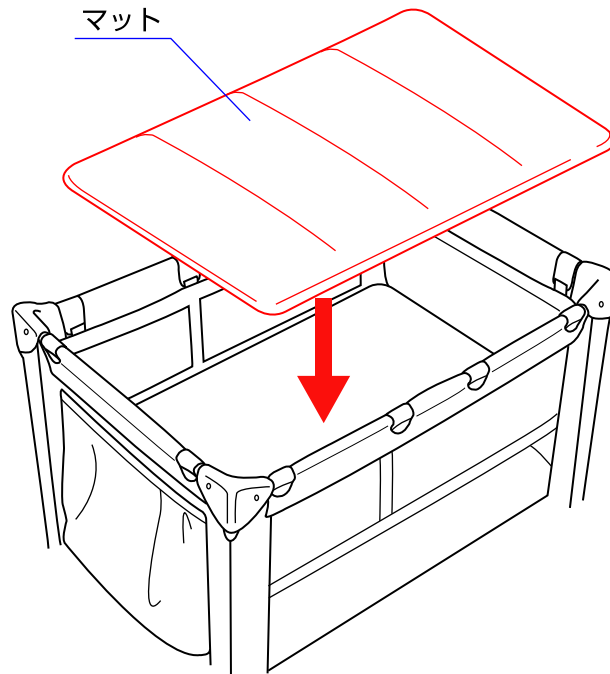
2. バシネットに付いているフックをプレイヤードのサイドレールに取り付けて下さい。(計12個)



3. バシネット(フックが2個の方)の上部ポケットにフレームLを差し込んで下さい。反対側も同じように行って下さい。



4. バシネットの床面にあるポケットにフレームSとフレームMを差し込み、フレームSとフレームMをつなげて下さい。

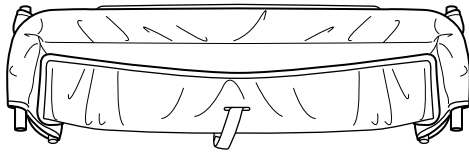


5. マットをクッションのある方を上にしてバシネットの上に敷いて下さい。

⚠ バシネットの使用上の注意

- ◆ バシネットとして使用する場合は0ヶ月から6ヶ月までの体重8kg以下の乳幼児が使用できます。また、お子様が四つんばいや立ち上がることができたら使用しないで下さい。
- ◆ 本製品はプレイヤードでありベビーベッドではありません。お子様を寝かせた状態での連続使用時間は1時間以内を目安にして下さい。
- ◆ 本製品は十分な安全性を考慮して必要な重さに耐えられるように設計、製造しております。但し、次のような状態での使用は避けて下さい。
 - ◇ 本体の枠組み（四つのサイドレール）が完全に固定できていない状態でのご使用は避けて下さい。
 - ◇ 付属の専用マットを敷かずに使用しないで下さい。
- ◆ 付属の専用マット以外のウォーターマットレス、マットレス、枕等を使用しないで下さい。
- ◆ お子様がバシネットから落ちるのを防止するために、使用前にバシネットのフック、フレーム、マットが確実に組立てられていることを確認して下さい。
- ◆ ヒモは首締めを起す恐れがあります。バシネットにヒモ類を吊り下げたり、付属品にヒモを取り付けたりしないで下さい。
- ◆ バシネットをブラインドやカーテンの付近で使用するのは、ヒモ等で窒息事故を起こす原因になりますので絶対に止めて下さい。
- ◆ バシネットの中にお子様に登れるような物を入れないで下さい。
- ◆ お子様を使用している時はお子様から目を離さないで下さい。
- ◆ バシネットをストーブ、ヒーター、キャンプファイヤ、その他の危険物のそばに置かないで下さい。
- ◆ お子様をバシネットの下に入れないで下さい。
- ◆ バシネットをプレイヤード内に保管しないで下さい。付属の収納袋に収納してお子様の手の届かない場所に保管して下さい。
- ◆ 使用前にプレイヤード及びバシネットの破損、各部分の緩み、部品の紛失、鋭い角がないかを必ず確認して下さい。万が一、プレイヤード及びバシネットに破損、故障があった場合はご使用にならないで下さい。また、他メーカーの部品を代わりに使用しないで下さい。

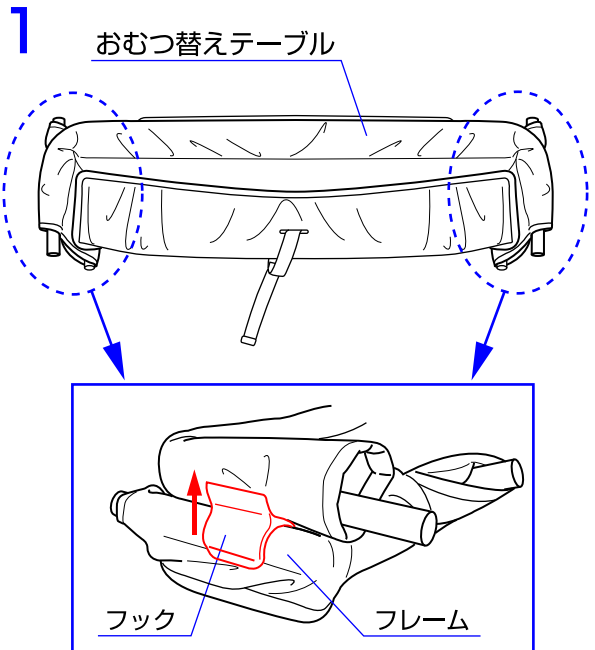
おむつ替えテーブルの取付方法



おむつ替えテーブル×1個

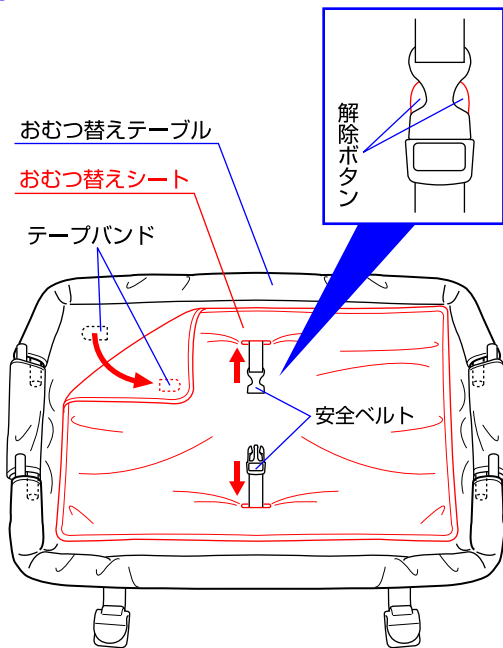


下敷き×1個



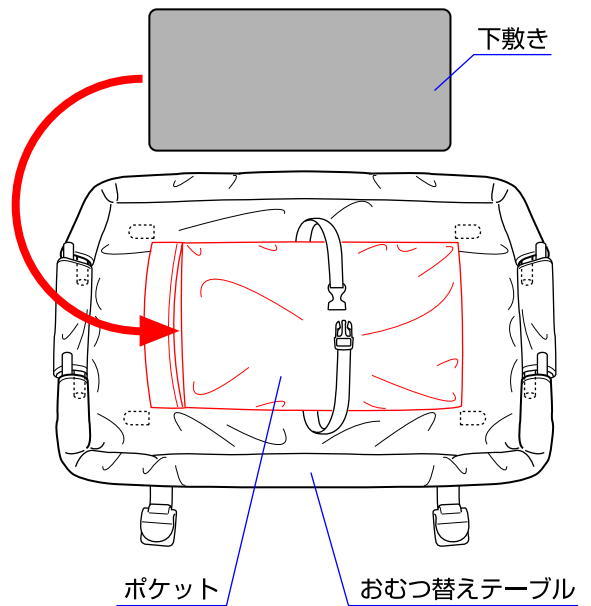
1.おむつ替えテーブルの両側のフックをフレームから外して開いて下さい。

2



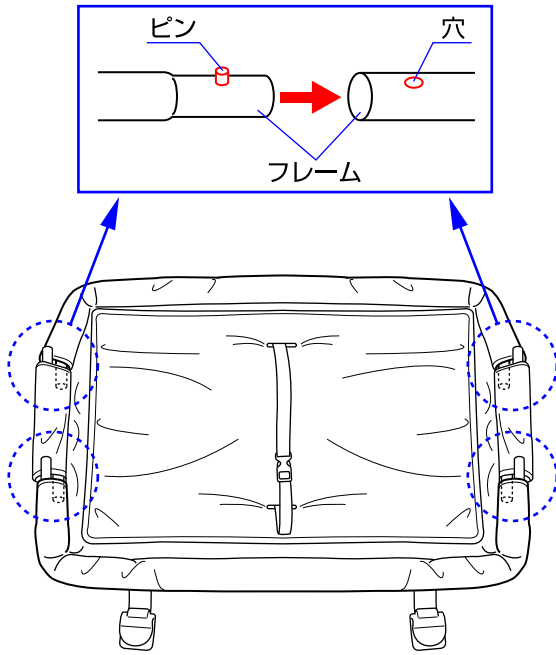
2.おむつ替えテーブルの安全ベルトの解除ボタンを押して外し、安全ベルトをおむつ替えシートから抜き取って下さい。テーブルバンドをはがしておむつ替えシートを取り外して下さい。

3



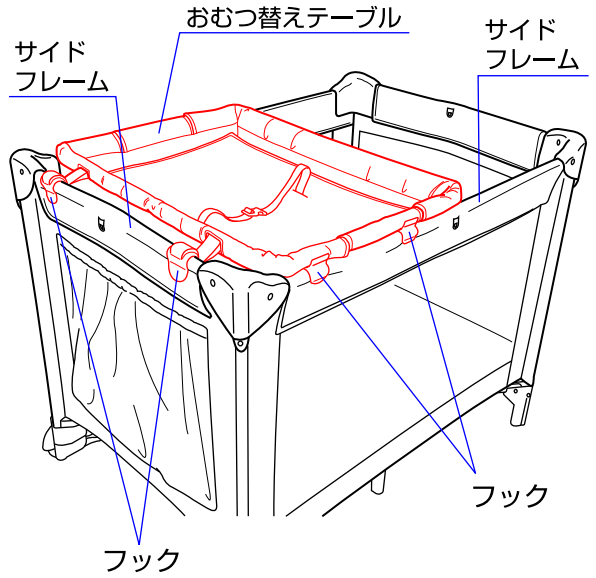
3.おむつ替えテーブルのポケットに下敷きを差し込み、おむつ替えシートを取り付けて下さい。

4



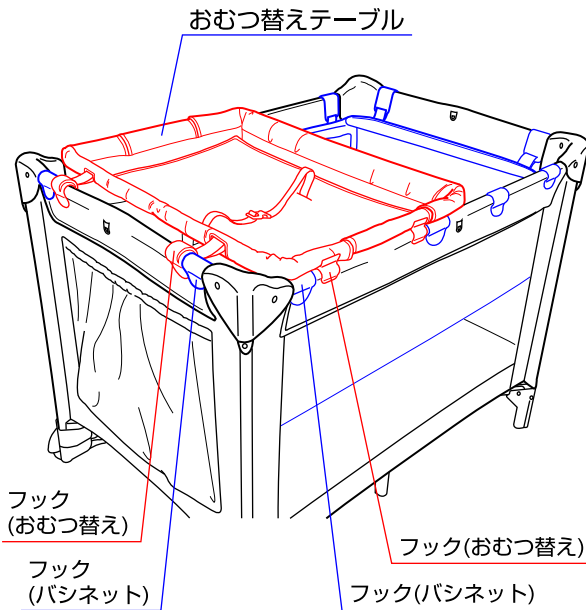
4. おむつ替えテーブルのフレームとフレームをピンを押しながら組み合わせて下さい。(4箇所)
 ※ピンが穴から出ていることを必ず確認して下さい。

5



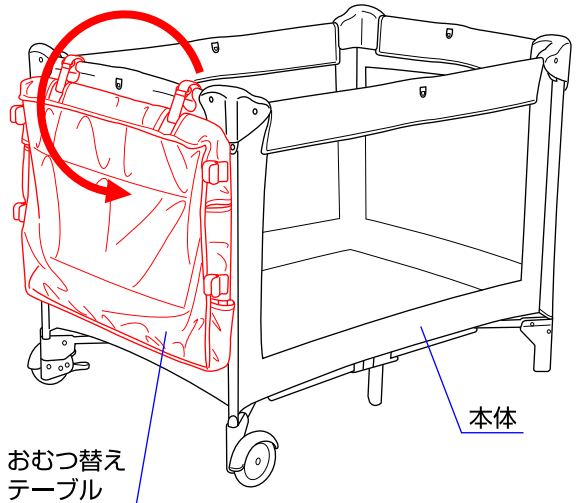
5. おむつ替えテーブルのフック(計6個)を図のようにサイドフレームに取り付けて下さい。
 ※確実に取り付けられていることを必ず確認して下さい。

6



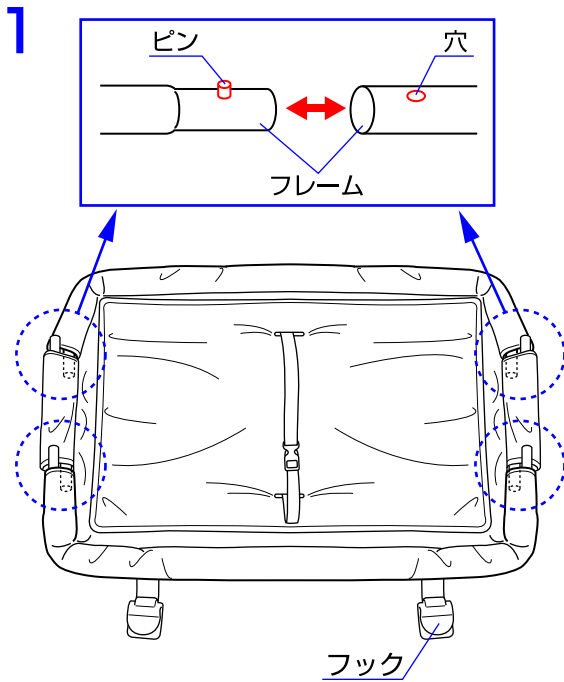
6. バスケットの上からおむつ替えテーブルを取り付けることができますが、その場合、バスケットのフックをずらして、おむつ替えテーブルのフックを取り付けて下さい。

7

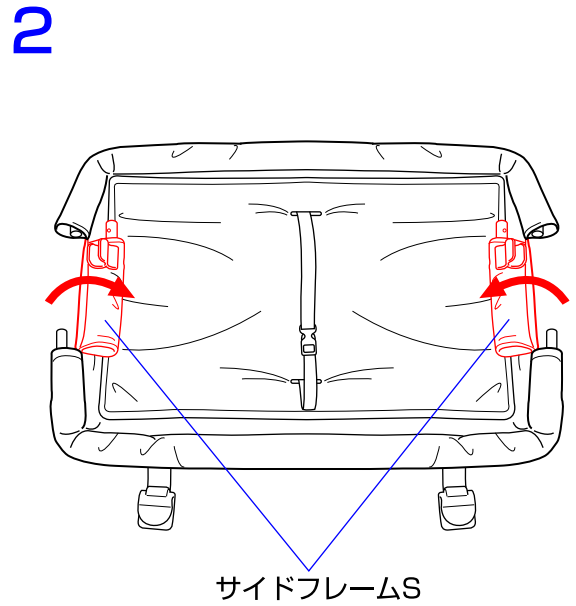


7. おむつ替えテーブルを使用しない時は図のように本体の外側に回して下さい。

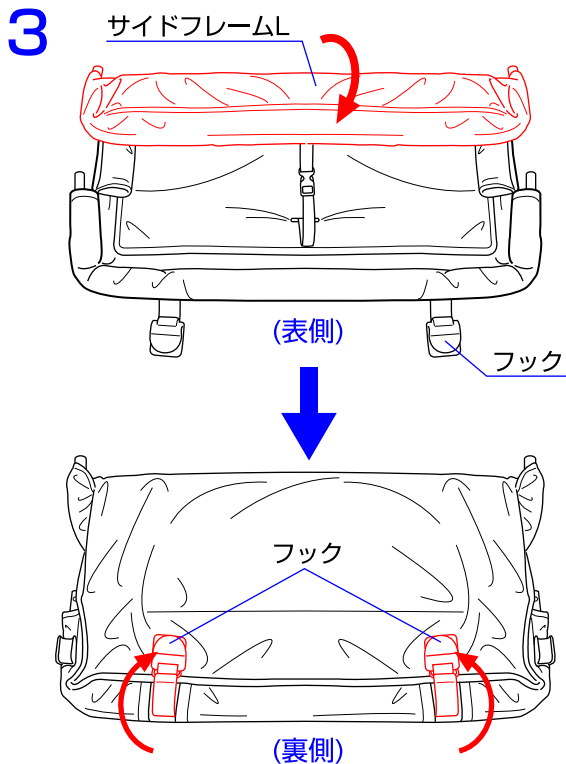
おむつ替えテーブルの折畳み方法



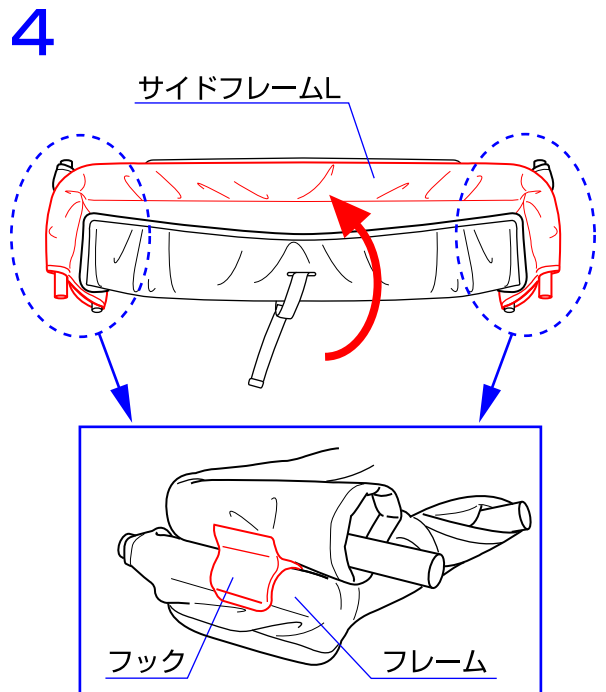
1. フレームのピンを押さえながら取り外して下さい。
(4箇所) フックが手前に来るように置いて下さい。



2. 両側のサイドフレームSを折畳んで下さい。



3. フックのない方のサイドフレームLを折畳んで下さい。本体を裏返し、フックを折畳んで下さい。



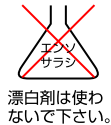
4. 反対側のサイドフレームLを折畳み、両側に付いているフックをフレームに取り付けて固定して下さい。

おむつ替えテーブルの使用上の注意

- ◆おむつ替えテーブルは0ヶ月から6ヶ月までの体重8kg以下の乳幼児が使用できます。
- ◆お子様が四つんばいや立ち上がることができましたら使用しないで下さい。
- ◆本製品はお子様を寝かせるためのものではありません。お子様の着替え以外では使用しないで下さい。
- ◆必ずお子様には安全ベルトを締めてご使用下さい。
- ◆おむつ替えテーブルがプレイヤードに確実に取り付けられていることを確認してからご使用下さい。
- ◆ヒモは首締めを起こす恐れがあります。おむつ替えテーブルにヒモ類を吊り下げたりしないで下さい。
- ◆ブラインドやカーテンの付近での使用はヒモ等で窒息事故を起こす原因になりますので絶対にお止め下さい。
- ◆お子様が使用している時はお子様から目を離さないで下さい。
- ◆万が一、おむつ替えテーブルに破損、故障があった場合はご使用にならないで下さい。

おむつ替えシートのクリーニング方法

- 下記の洗濯表示に従い洗濯して下さい。
- 快適にご使用していただくため、こまめに洗濯することをおすすめします。
- 乾かす際にドライヤーを使用しないで下さい。



お手入れ方法

- ◇汚れている部分は、湿らせた布等で拭き取った後、乾いた布等で水分を拭き取って下さい。
- ◇研磨剤、溶剤（ベンジン、シンナー等）は決して使用しないで下さい。
- ◇プレイヤードをスモッグ、水、雨、雪等にさらさないよう注意して下さい。
- ◇プレイヤードを長時間、直射日光に当てたり、湿気が多い場所に放置したりしないで下さい。
- ◇プレイヤードは乾燥している場所に置いて下さい。
- ◇定期的に各部が緩んでいないか、部品が壊れていないか点検して下さい。

※お気づきの点がございましたら下記までお問合せ下さい。

修理・廃棄について ◇製品の修理についてはお客様が直接修理に携わることはしないで下記にお問合せ下さい。
◇製品の廃棄については各市町村の処分方法に従って下さい。

KATOJI®

発売元 株式会社カトージ

〒484-0894 愛知県犬山市羽黒北金屋39-2

生産物賠償責任(PL)保険付

TEL. 0568-67-5701 FAX. 0568-67-8322

受付時間 AM10:00~PM5:00 (土日、祝祭日を除く)