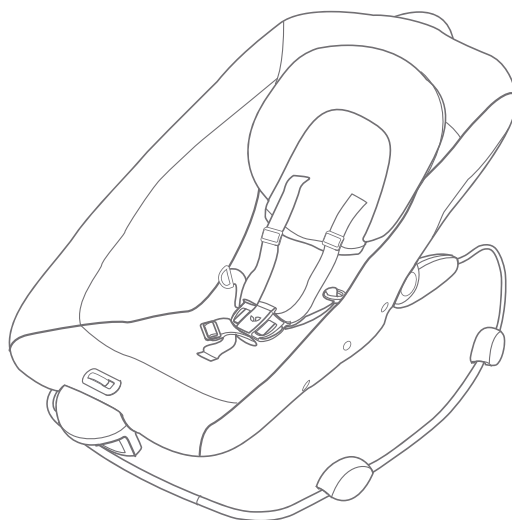


Joie™

# COMMUTER バウンサー 取扱説明書

使用する前に必ず説明書をお読み下さい。

KATOJI®



説明書を読んだ後は大切に保管して下さい。  
また、この製品を譲ったり、貸したりする時は  
取扱説明書を一緒に付けて下さい。

## 〈目次〉

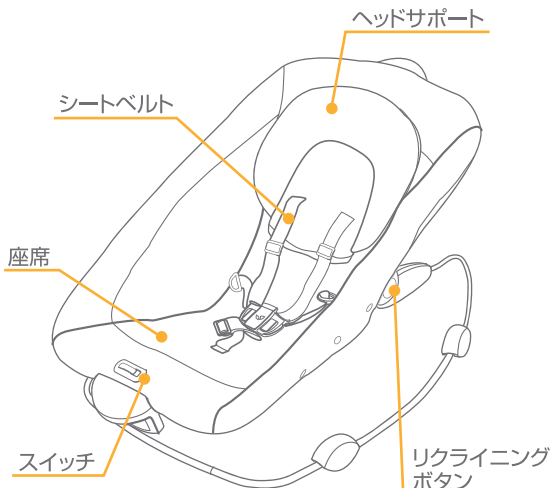
使用上の注意	2
各部の名称・使用部品	2
組立方法	3~5
バイブレーション機能の使用方法	5
シートベルトの使用方法	5~6
リクライニング方法	6
プレイヤーへの取付方法	7
トイバーの取付方法	7
ヘッドサポートのクリーニング方法	8
お手入れ方法	8
保証書	9

## ⚠ 使用上の注意

- ◆取扱説明書通りに組立て、使用して下さい。
- ◆用途(お子様を乗せること)以外に使用しないで下さい。
- ◆本製品はベビーベッドではありませんので長時間寝かせる目的で使用しないで下さい。
- ◆この商品は生後1ヶ月からから体重9kg(生後6ヶ月頃)までのお子様を使用して下さい。
- ◆首がすわっていない新生児の身体を起こして使用することは危険ですのでやめて下さい。
- ◆連続使用時間は1時間以内にして下さい。
- ◆保護者が組立て及び操作を行って下さい。
- ◆使用する前に各部に緩み等がないか、部品が確実に取り付けられているか必ず確認して下さい。
- ◆お子様が座席の上で立ち上がったたり、暴れたりするのは危険ですのでご注意下さい。
- ◆同時に2人以上のお子様を座らせないで下さい。
- ◆お子様を座らせたまま本体から離れないで下さい。
- ◆お子様を寝かせたり、座らせた状態での本体の持ち運び等は危険ですのでしないで下さい。
- ◆空席の状態であってもトイバーを持って本体を運んだりしないで下さい。
- ◆使用中は必ずシートベルト(肩ベルト、腰ベルト、股ベルト)を着用して下さい。
- ◆水平、平坦な場所で周りにストープ等の危険物がない場所でご使用下さい。
- ◆階段の近くや床面から離れた場所等、転落の恐れのある場所では使用しないで下さい。
- ◆付属品以外のおもちゃや部品を取り付けたり、吊るしたりしないで下さい。
- ◆本体のフレームは、金属パイプを使用しています。フローリング等でのご使用は床に傷がつく恐れがありますのでご注意下さい。
- ◆電池を入れる時は保護者の方が行き、電池の向きに注意して入れて下さい。
- ◆充電電池と他の種類の電池と混ぜて使用しないで下さい。
- ◆充電電池を使用する場合、バイブレーション機能が弱くなったら電池を充電して下さい。
- ◆電力のなくなった電池は入れたままにしないで、必ず取り外して下さい。
- ◆電池はお子様の手の届く範囲に置かないで下さい。
- ◆本体が故障したり、部品が破損、紛失した場合は使用をやめてすぐ修理するようにして下さい。
- ◆本体の分解、改造はしないで下さい。
- ◆本体に付属している梱包材(ビニール袋等)は窒息の事故につながる恐れがありますので、お子様の手の届かない場所に保管するか廃棄するようにして下さい。

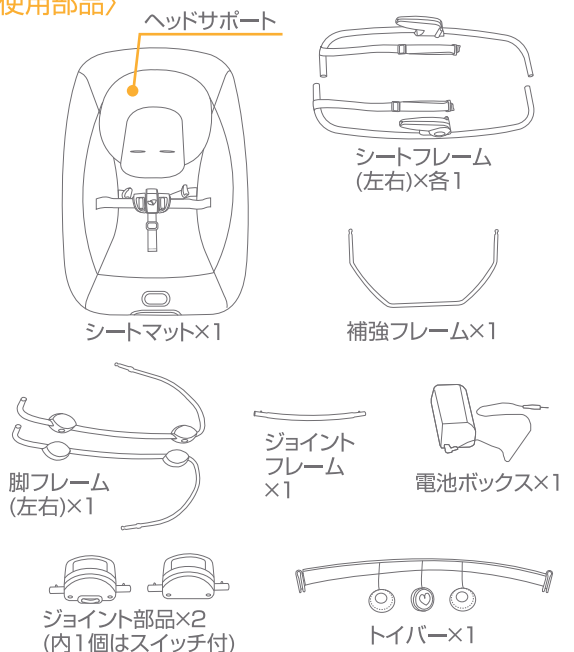
## 各部の名称・使用部品

### 〈各部の名称〉



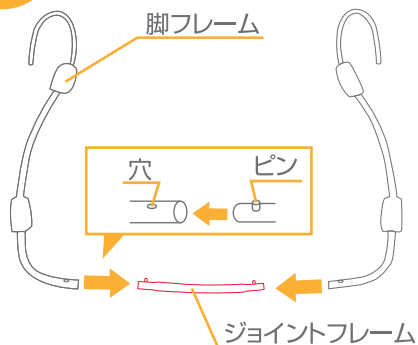
※説明書内のイラストと実際の商品とでは多少形状が異なる場合があります。

### 〈使用部品〉



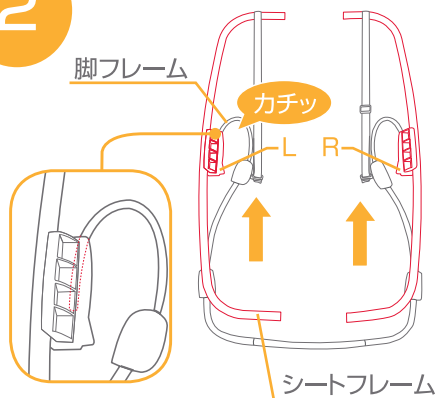
1

組立方法



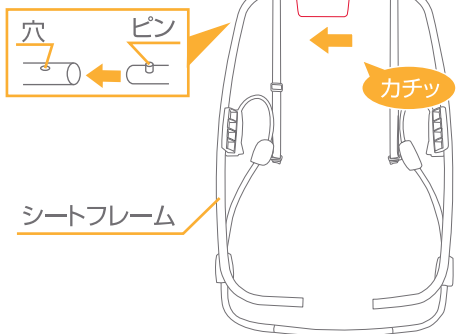
1. ジョイントフレームのピンを押しながら、脚フレームに取り付けて下さい。脚フレームの穴からピンが出ていることを必ず確認して下さい。

2



2. 脚フレームの先端にシートフレームを差し込んで固定して下さい。シートフレームの内側にL/Rの表記があります。

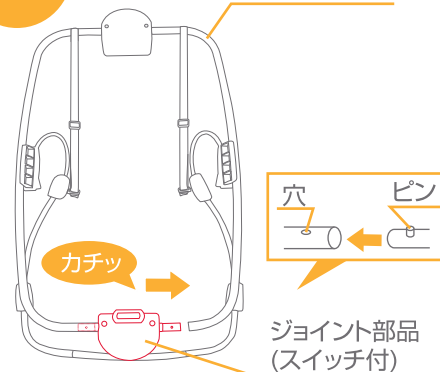
3

ジョイント部品  
(スイッチ無)

3. シートフレーム両側の上部にジョイント部品(スイッチ無)をピンを押しえながら取り付けて穴から出して下さい。

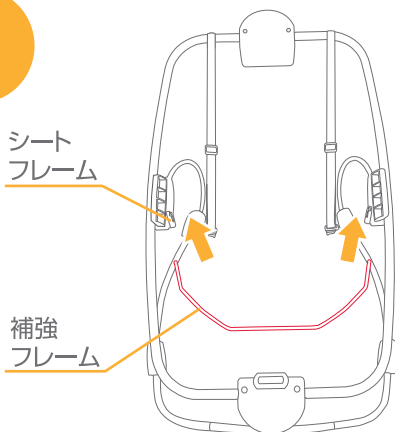
4

シートフレーム



4. シートフレーム両側の下部にジョイント部品(スイッチ付)をピンを押しえながら取り付けて穴から出して下さい。

5

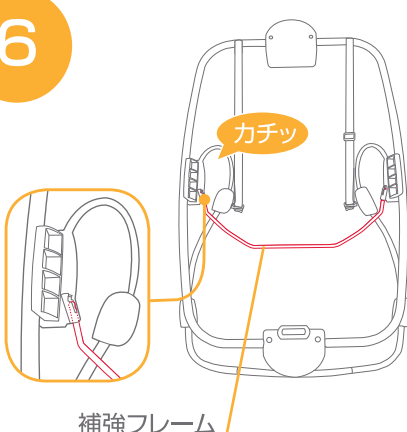
シート  
フレーム補強  
フレーム

5. 補強フレームをシートフレームに下から差し込んで取り付けて下さい。

6

カチッ

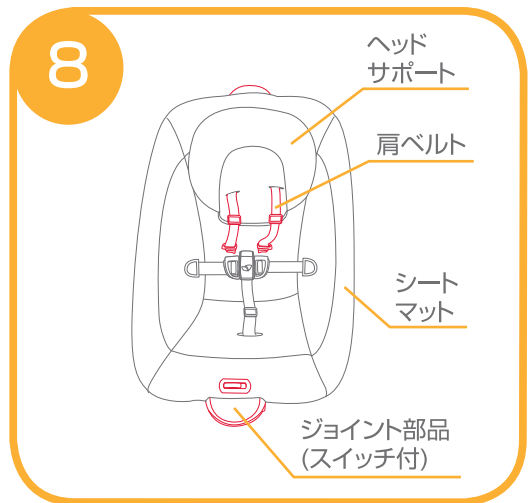
補強フレーム



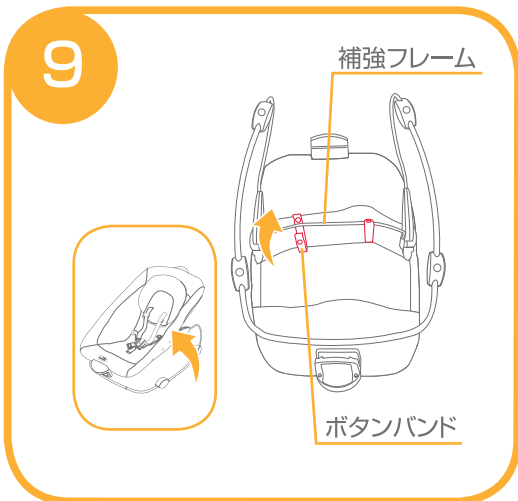
6. 補強フレームが確実に固定していることを必ず確認して下さい。\*補強フレームの向きが反対になっている場合固定できません。



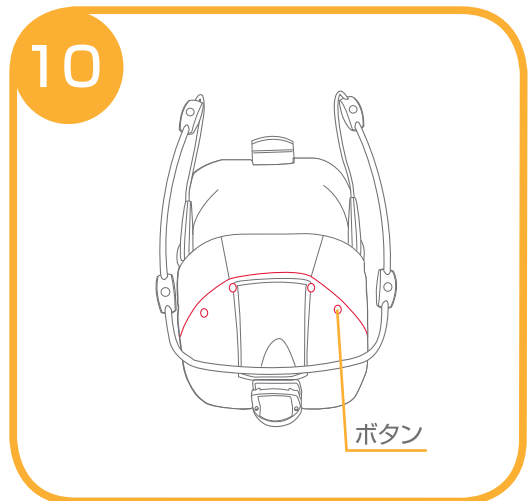
7.シートフレームの上部からシートマットをかぶせて下さい。ジョイント部品を出して下さい。



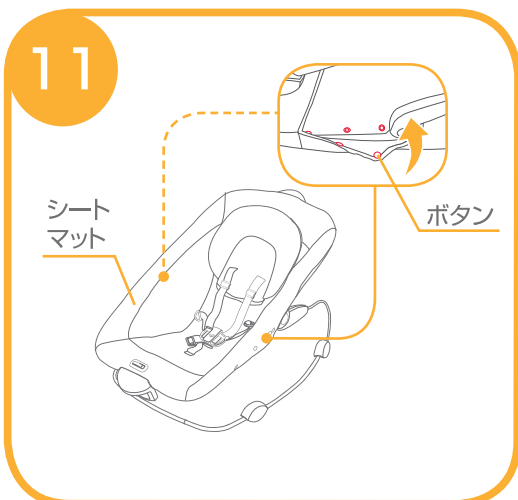
8.シートマットからジョイント部品(スイッチ付)を出して下さい。シートマットから肩ベルトを出して、ヘッドサポートに通して下さい。



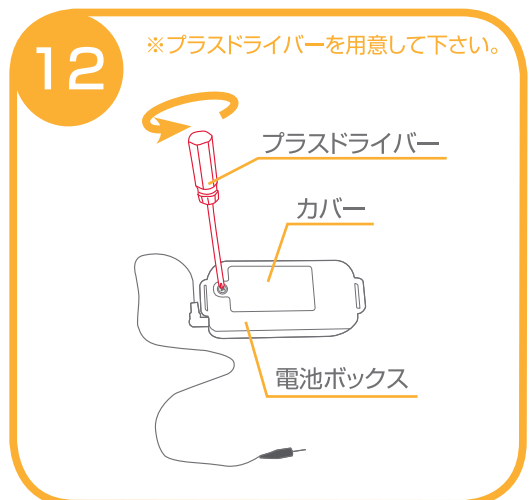
9.補強フレームにシートマットのボタンバンドを2箇所取り付けて下さい。



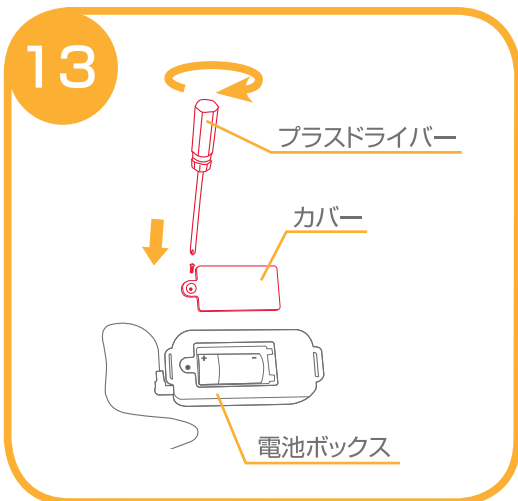
10.シートマットのボタンを4カ所留めて下さい。



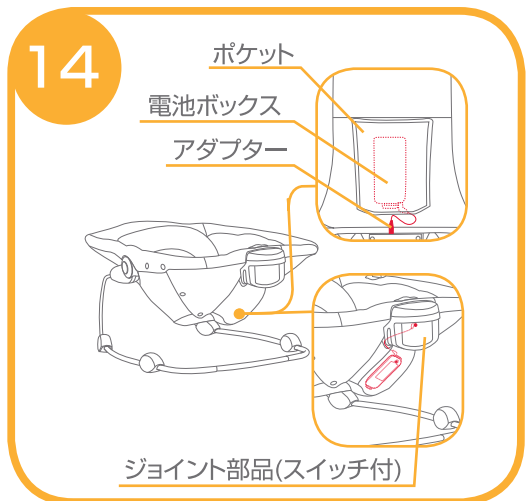
11.シートマットの両側のボタン6箇所を留めて下さい。



12.電池ボックスのカバーのネジをプラスドライバーで外して下さい。



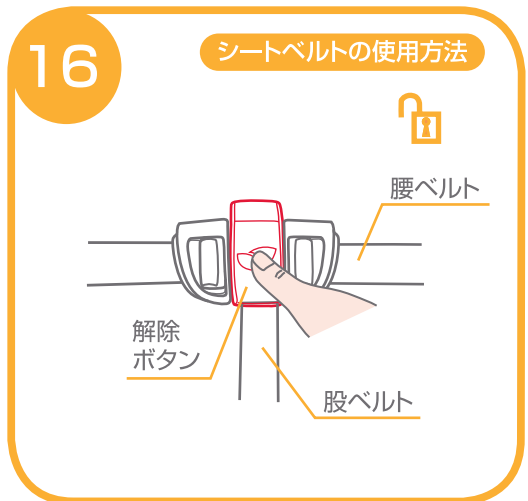
13.電池ボックスに単一電池を入れて下さい。  
カバーを閉じてネジをプラスドライバーで  
締めて下さい。



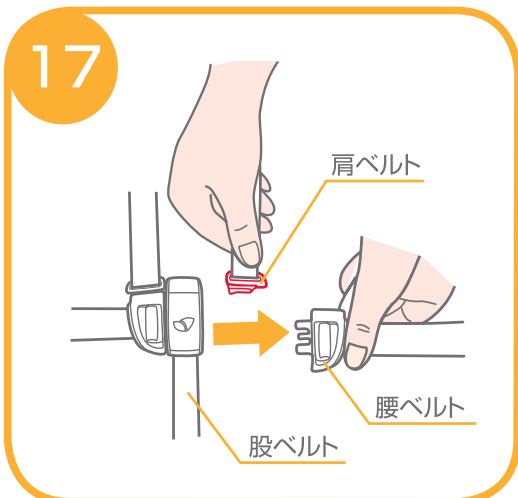
14.電池ボックスをシートマットの裏側にある  
ポケットに入れて、アダプターをジョイント  
部品(スイッチ付)に差し込んで下さい。



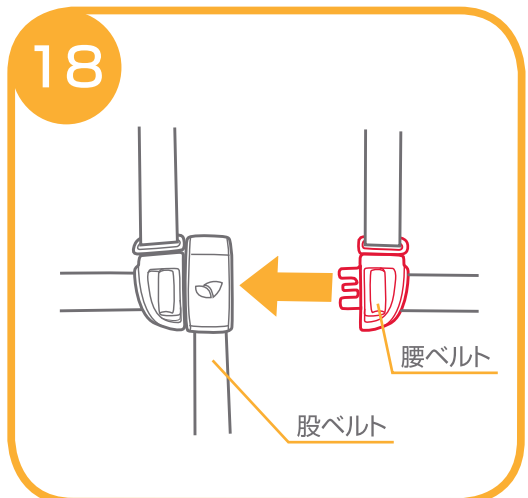
15.スイッチを左にスライドすると弱く振動します。  
スイッチを右にスライドすると強く振動します。



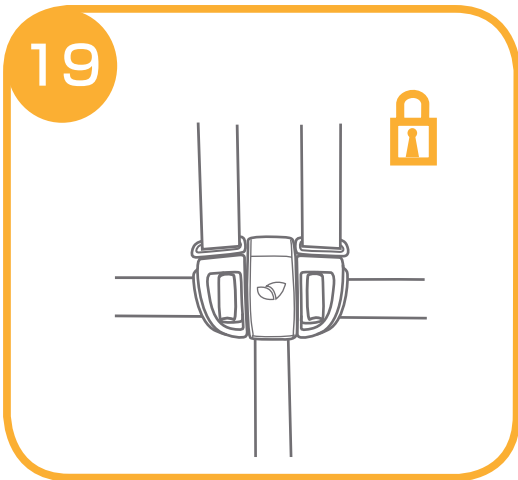
16.シートベルトを外す場合は、股ベルトの解除  
ボタンを押すと腰ベルト、肩ベルトを取り外  
すことができます。



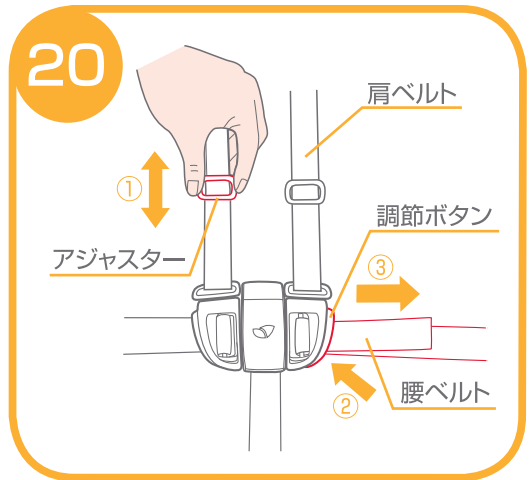
17.シートベルトを取り付ける場合は、肩ベルト  
を腰ベルトにスライドさせて取り付けて下  
さい。



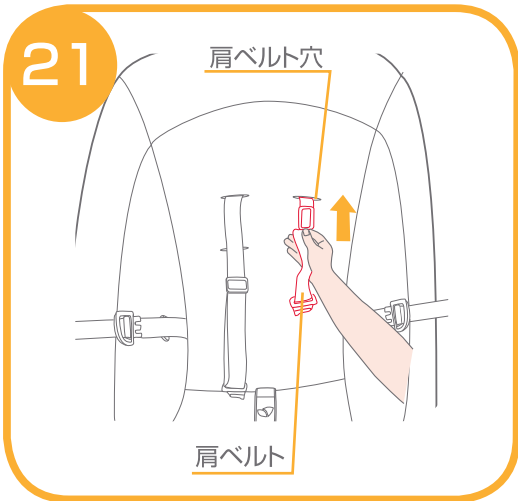
18.腰ベルトを股ベルトに差し込んで取り付  
けて下さい。



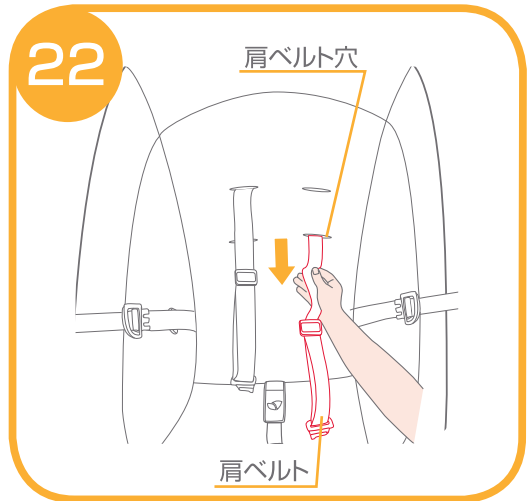
19.必ずシートベルトが確実に固定されているか確認してから使用して下さい。



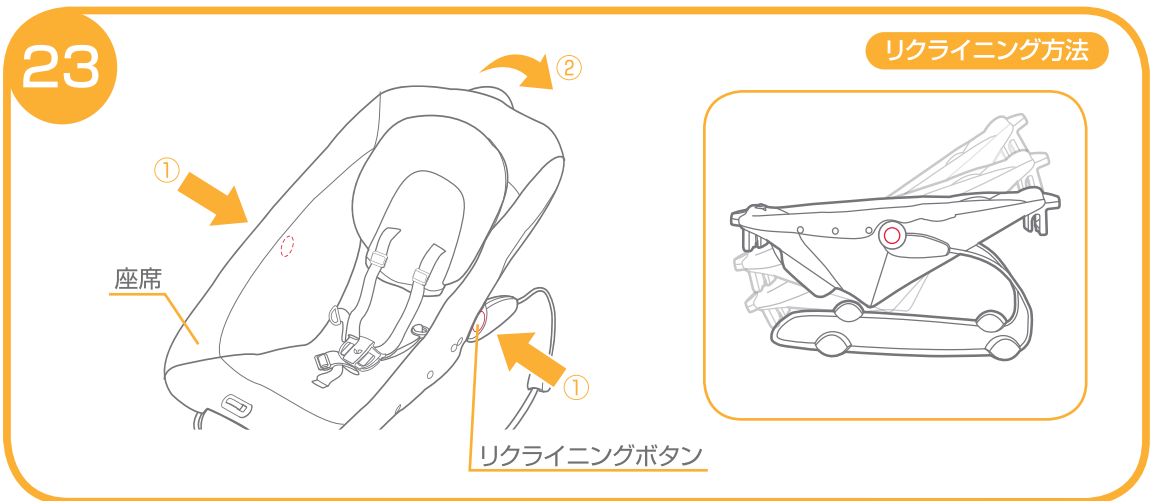
20.①肩ベルトの長さを調節する時はアジャスターで調節して下さい。腰ベルトの長さを調節する時は②調節ボタンを押しながら、③腰ベルトを引っ張り調節して下さい。



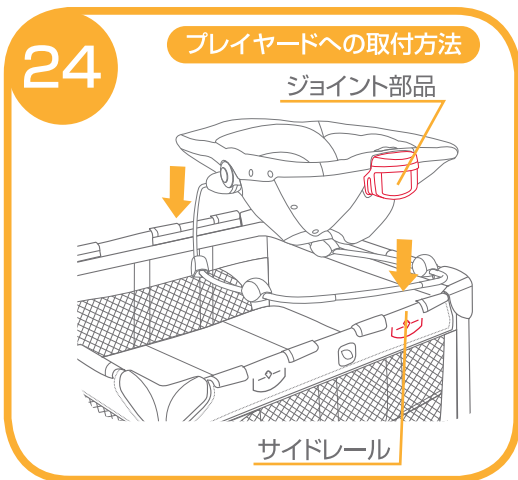
21.肩ベルトの高さを調節する場合は、肩ベルトをシートマットの肩ベルト穴の中に通して下さい。



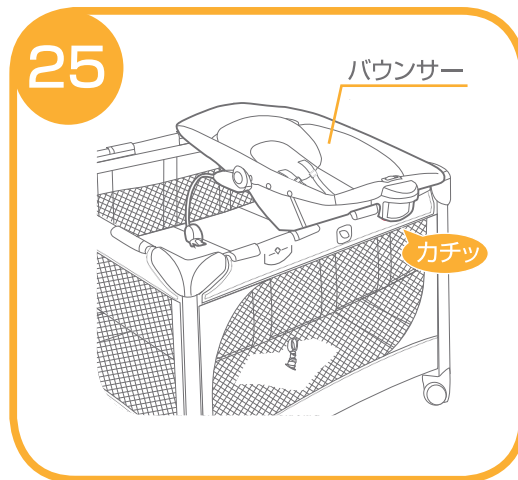
22.肩ベルトをお好みの高さの肩ベルト穴から出して下さい。\*肩ベルトの高さは必ず左右同じ高さにして下さい。



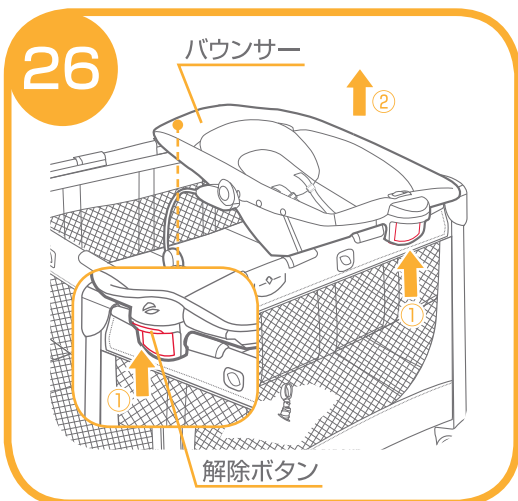
23.①本体の両側に付いているリクライニングボタンを押すと②座席をリクライニングすることができます。(3段階調節)



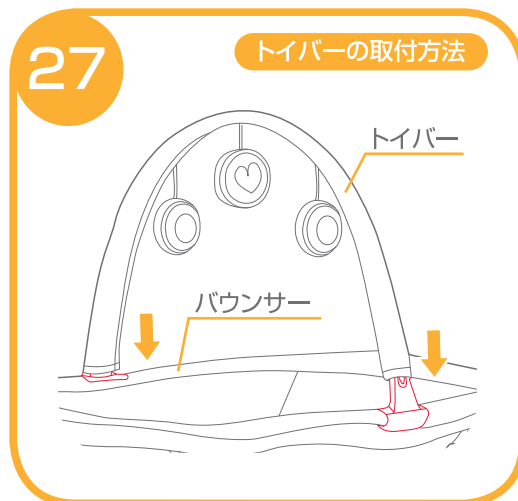
24. 本体上下に付いているジョイント部品をプレイヤードのサイドレールに取り付けて下さい。



25. バウンサーが確実に取り付けられていることを必ず確認してから使用して下さい。



26. バウンサーを取り外す場合は、①上下に付いているジョイント部品の解除ボタンを上押しして②取り外して下さい。

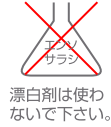


27. バウンサーの両側にトイバーを取り付けることができます。



## ヘッドサポートのクリーニング方法

- 本製品を記載の洗濯表示に従い洗濯して下さい。
- 快適にご使用していただくため、こまめに洗濯することをおすすめします。
- 乾かす際にドライヤーを使用しないで下さい。



## お手入れ方法

- ◇シートマットやトイは全体洗いができませんので湿った布等で汚れを拭き取って下さい。
- ◇可動部分が汚れている時は乾いた布等で拭き取って下さい。必要に応じて油(シリコンオイル等)を注して下さい。
- ◇金属部分はサビ等を防ぐために水濡れ等を避けて下さい。
- ◇フレームとプラスチック部分が汚れている時は、湿らせた布等で拭き取った後、乾いた布等で水分を拭き取って下さい。
- ◇研磨剤、溶剤(ベンジン、シンナー等)は決して使用しないで下さい。
- ◇本体を長時間、直射日光に当てたり、湿気の多い場所に放置したりしないで下さい。
- ◇本体は乾燥している場所に置いて下さい。
- ◇定期的に各部分が緩んでいないか、部品が壊れていないか点検して下さい。



# MEMO

A series of 20 horizontal dashed lines for writing.

※お気づきの点がございましたら下記までお問合せ下さい。

修理・廃棄について ◇製品の修理についてはお客様が直接修理に携わることはしないで下記にお問合せ下さい。  
◇製品の廃棄については各地方自治体の処分方法に従って下さい。

**KATOJI**<sup>®</sup>

発売元 **株式会社カトージ**

〒484-0894 愛知県犬山市羽黒北金屋39-2

生産物賠償責任(PL)保険付

TEL. 0568-67-5701 FAX. 0568-67-8322

受付時間 AM10:00~PM5:00(土日、祝祭日を除く)