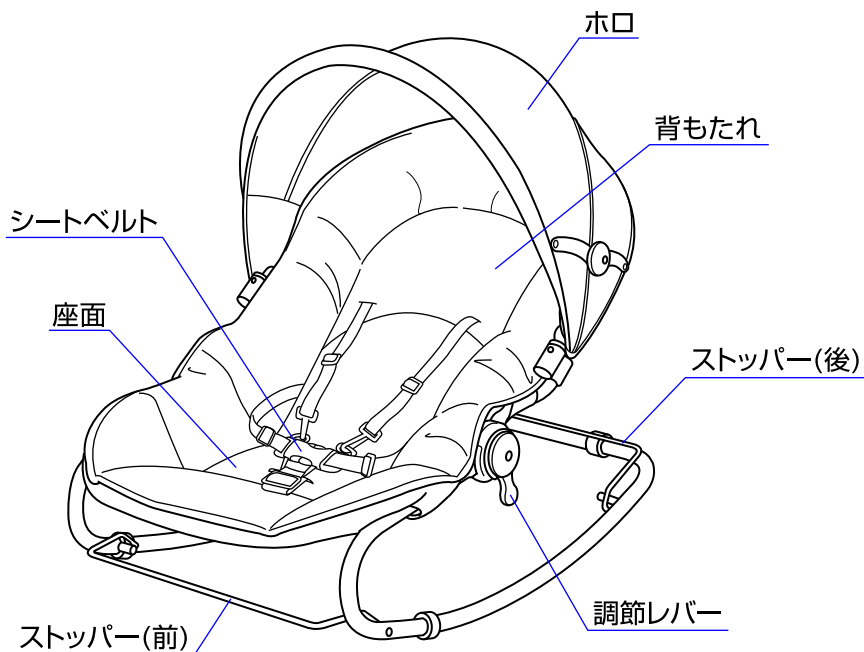


使用する前に必ず説明書をお読み下さい。読んだ後は大切に保管して下さい。

⚠ 使用上の注意

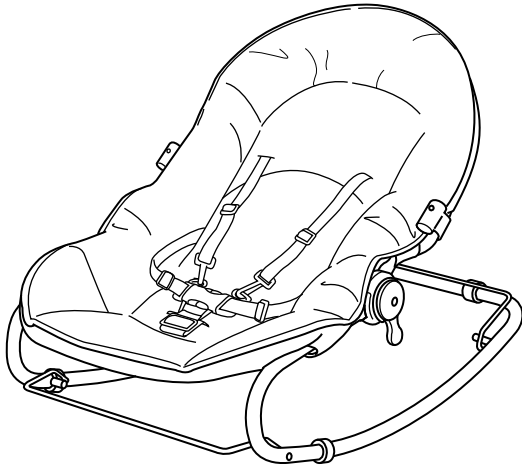
- ◆ 取扱説明書通りに組立て、使用して下さい。
- ◆ この商品は体重15kg(3才頃)までのお子様を使用して下さい。
- ◆ 首がすわっていない新生児の身体を起こして使用することは危険ですのでやめて下さい。
- ◆ 連続使用時間は1時間以内にして下さい。
- ◆ 保護者の方が組立て及び操作を行って下さい。
- ◆ 使用する前に両側の調節レバーが確実に固定されていることを必ず確認して下さい。
- ◆ お子様が生面の上で立ち上がったたり、暴れたりするのは危険ですのでご注意下さい。
- ◆ 同時に2人以上のお子様を座らせないで下さい。
- ◆ お子様を座らせたまま本体から離れないで下さい。
- ◆ お子様を寝かせたり、座らせた状態での本体の持ち運び等は危険ですのでしないで下さい。
- ◆ お子様を寝かせたり、座らせた状態でのリクライニングは危険ですのでしないで下さい。
- ◆ 使用中は必ずシートベルト(肩ベルト、腰ベルト、股ベルト)を着用して下さい。
- ◆ 水平、平坦な場所で周りにストーブ等の危険物がない場所でご使用下さい。
- ◆ 階段の近くや床面から離れた高い場所等、転落の恐れのある場所では使用しないで下さい。
- ◆ 組立て時にホ口を確実に取り付けて下さい。
- ◆ 本体のフレームは、金属パイプを使用しています。フローリング等でのご使用は床に傷がつく恐れがありますのでご注意下さい。
- ◆ 本体が故障したり、部品が破損、紛失した場合は使用をやめてすぐ修理するようにして下さい。
- ◆ 本体の分解、改造はしないで下さい。
- ◆ 本体に付属している梱包材(ビニール袋等)は窒息の事故につながる恐れがありますので、お子様の手の届かない場所に保管するか廃棄するようにして下さい。

各部の名称

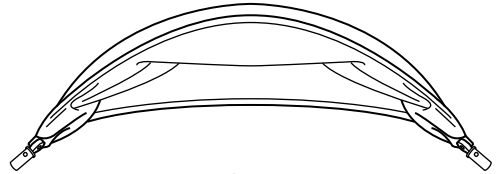


※説明書内のイラストと実際の商品とでは多少形状が異なる場合があります。

使用部品



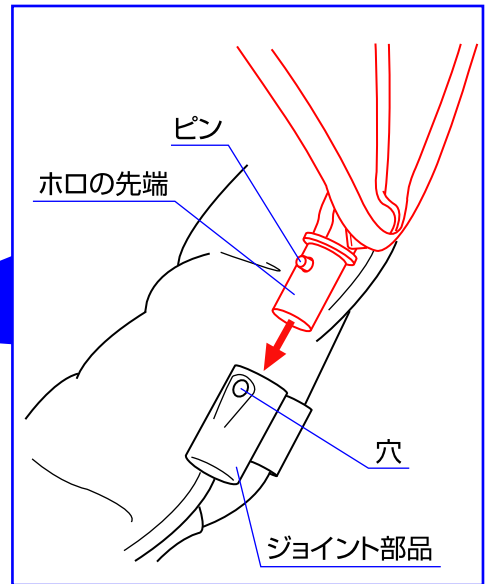
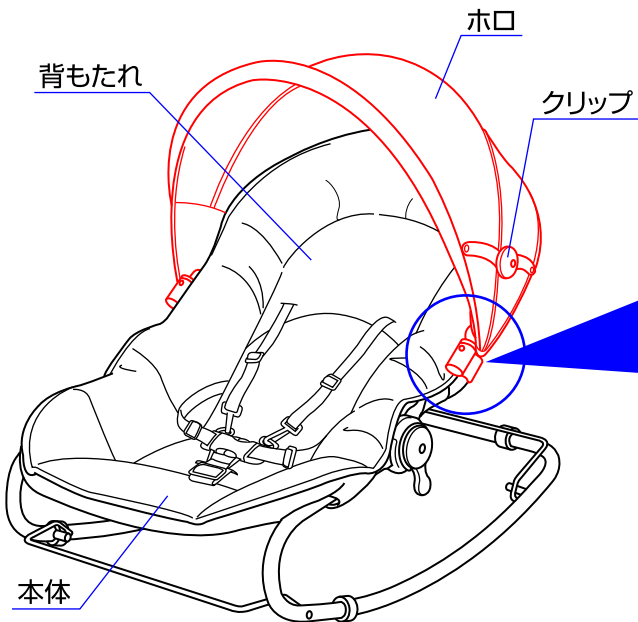
本体



ホロ

組立方法

1

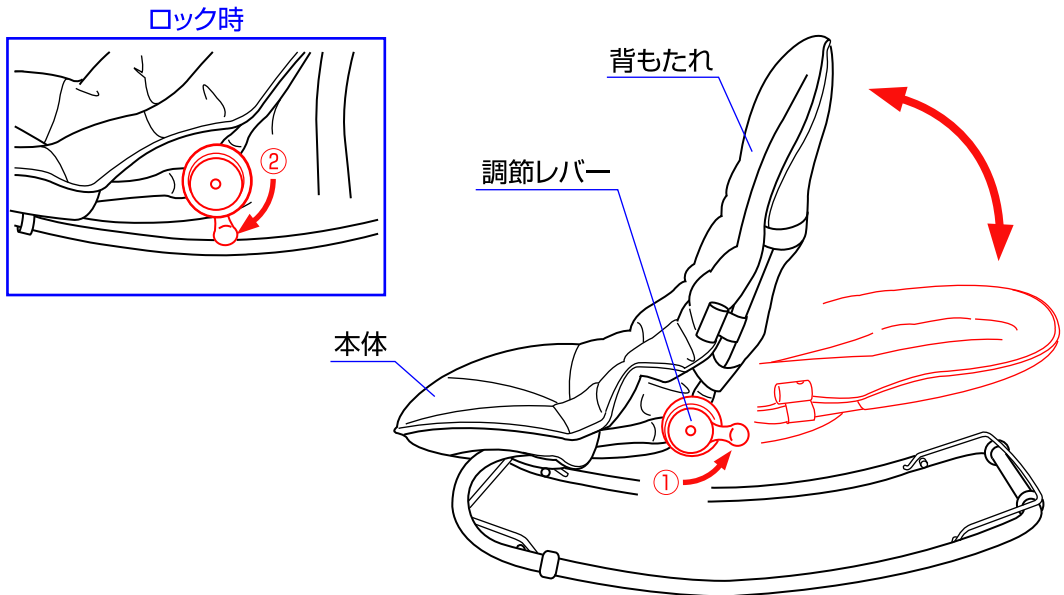


1.ホロを本体の背もたれにかぶせ、ホロの先端のピンを押さえながら、本体両側のジョイント部品に差し込んで下さい。ホロのクリップを下げて固定して下さい。

※ホロの先端のピンがジョイント部品の穴から出ていることを必ず確認して下さい。

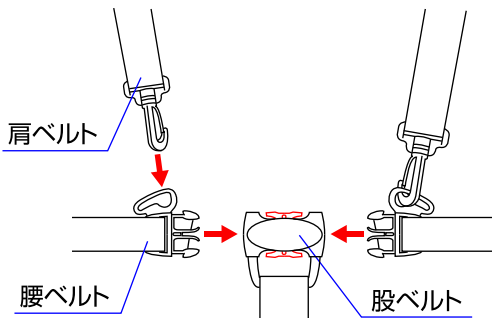
各部の使用法

〈背もたれのリクライニング方法〉

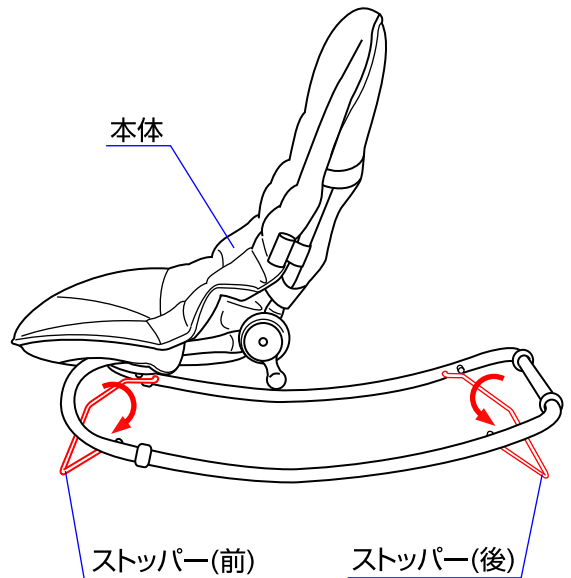


- ◇両側に付いている調節レバーを①の方向へ回転させると背もたれの角度を変えることができます。また、角度が決まったら必ず両側の調節レバーを②の方向に回転させてロックして下さい。
※使用する前に両側の調節レバーが確実にロックされているかどうか必ず確認して下さい。

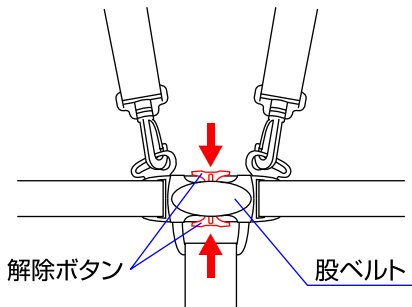
〈シートベルトの取付方法〉



〈ストッパーの使用法〉



〈シートベルトの取外し方法〉

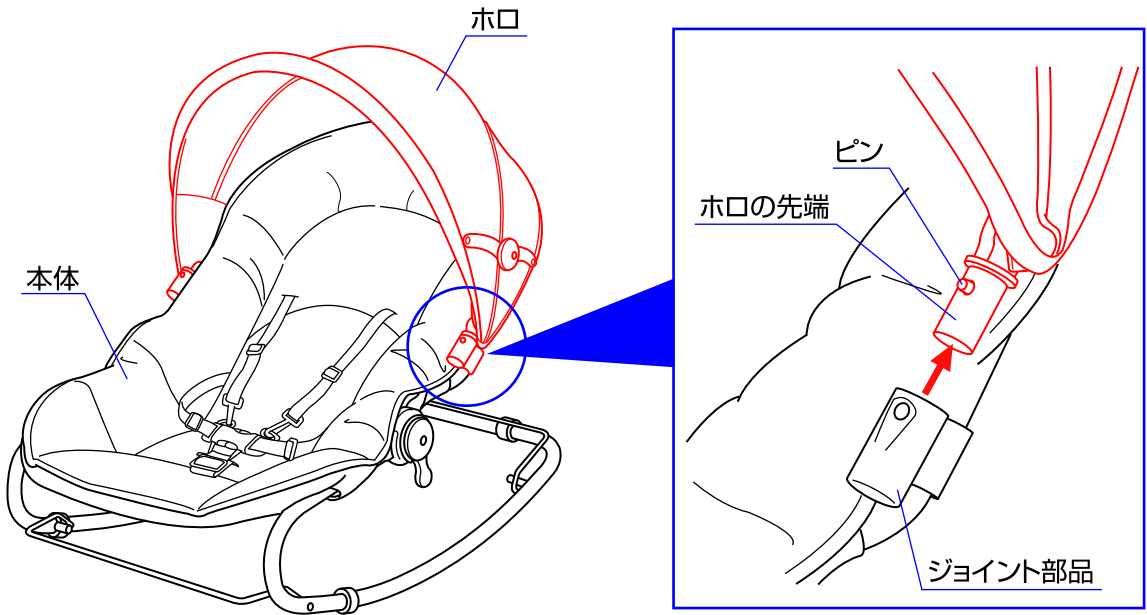


- ◇肩ベルトを腰ベルトに取り付け、股ベルトに差し込んで下さい。腰ベルトを取り外す時は股ベルトの解除ボタンを押して下さい。※使用する時は必ずシートベルトを着用して下さい。

- ◇前後のストッパーを矢印の方向へ回転させるとロッキング(揺れ)が止まります。

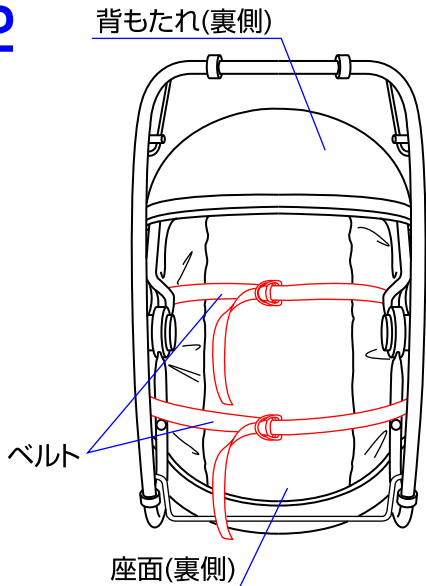
シートの取外し方法(洗濯時)

1

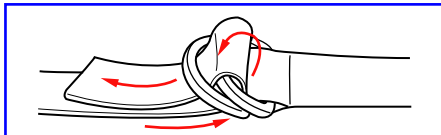


1.ホロの先端のピンを押さえながらホロをジョイント部品から取り外して下さい。

2

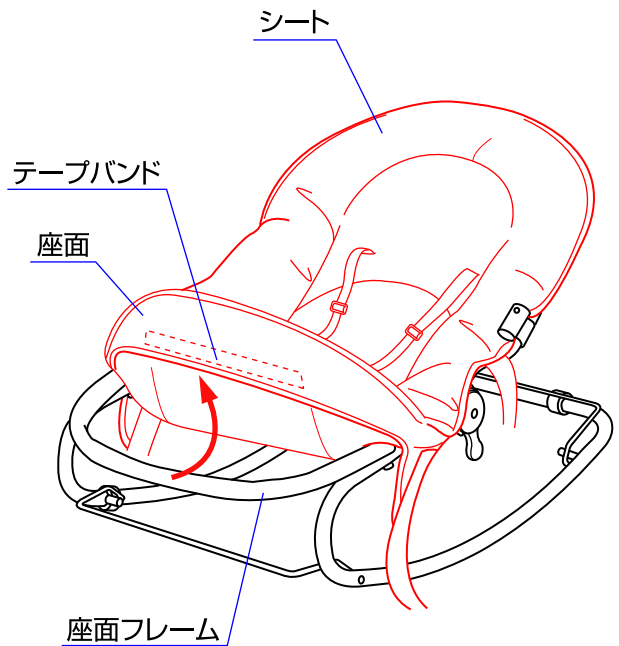


〈シート取り付け時のベルトの通し方〉



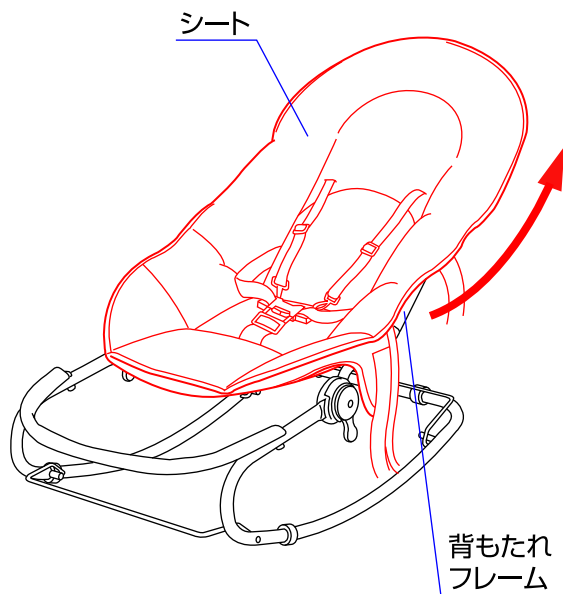
2.背もたれと座面の裏側に付いているベルトを外して下さい。

3



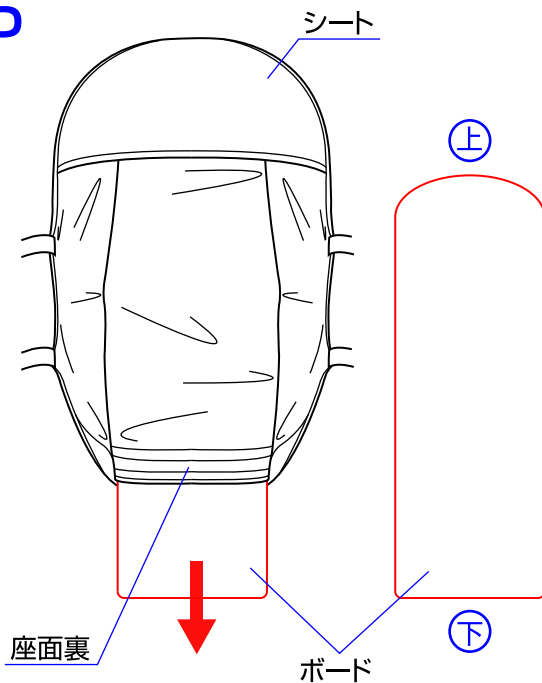
3.座面の裏側のテープバンドを外して、シートを座面フレームから取り外して下さい。

4



4.シートを背もたれフレームから取り外して下さい。

5



5.シートの座面裏からボードを抜いて下さい。
 ※ボードを入れる時は向きに注意して下さい。
 ※シートを取り付ける時は逆の手順で確実に取り付けて下さい。

シートのクリーニング方法

- 本製品を記載の洗濯表示に従い洗濯して下さい。
- 快適に使用していただくため、こまめに洗濯することをおすすめします。
- 乾かす際にドライヤーを使用しないで下さい。



お手入れ方法

- ◇布部分に付いたホコリはブラシ等で取り除いて下さい。
- ◇ホコリは全体洗いができませんので湿った布等で汚れを拭き取って下さい。
- ◇金属部分はサビ等を防ぐために水濡れ等を避けて下さい。
- ◇フレームとプラスチック部分が汚れている時は、湿らせた布等で拭き取った後、乾いた布等で水分を拭き取って下さい。
- ◇研磨剤、溶剤（ベンジン、シンナー等）は決して使用しないで下さい。
- ◇本体を長時間、直射日光に当てたり、湿気が多い場所に放置したりしないで下さい。
- ◇本体は乾燥している場所に置いて下さい。
- ◇定期的に各部が緩んでいないか、部品が壊れていないか点検して下さい。

※お気づきの点がございましたら下記までお問合せ下さい。

修理・廃棄について ◇製品の修理についてはお客様が直接修理に携わることはしないで下記にお問合せ下さい。
 ◇製品の廃棄については各地方自治体の処分方法に従って下さい。

KATOJI[®]

発売元 株式会社カトージ

〒484-0894 愛知県犬山市羽黒北金屋39-2

生産物賠償責任(PL)保険付

TEL. 0568-67-5701 FAX. 0568-67-8322

受付時間 AM10:00~PM5:00(土日、祝祭日を除く)