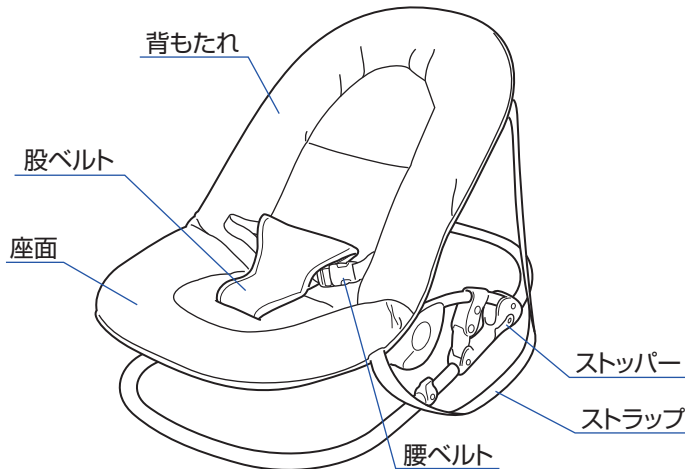


使用する前に必ず説明書をお読み下さい。読んだ後は大切に保管して下さい。

## ⚠ 使用上の注意

- ◆取扱説明書通りに使用を行って下さい。
- ◆この商品は6ヶ月から体重9kgまでのお子様で使用して下さい。
- ◆首がすわっていない新生児の身体を起こして使用することは危険ですのでやめて下さい。
- ◆連続使用時間は1時間以内にして下さい。
- ◆用途(お子様を乗せること)以外に使用しないで下さい。
- ◆保護者が操作を行って下さい。
- ◆お子様が座面の上で立ち上がったり、暴れたりするのは危険ですのでご注意下さい。
- ◆同時に2人以上のお子様を座らせしないで下さい。
- ◆保護者の方はお子様を座らせたまま本体から離れないで下さい。
- ◆お子様を寝かせたり、座らせた状態での本体の持ち運び等は危険ですのでしないで下さい。
- ◆お子様を寝かせたり、座らせた状態でのリクライニングは危険ですのでしないで下さい。
- ◆使用中は必ず腰ベルトと股ベルトを着用して下さい。
- ◆水平、平坦な場所で周りにストーブ等の危険物がない場所でご使用下さい。
- ◆高い場所での保管は落下する恐れがありますので注意して下さい。
- ◆階段の近くや床面から離れた場所等、転落の恐れのある場所では使用しないで下さい。
- ◆ストラップが首に巻き付き、窒息事故につながる恐れがありますので、お子様がストラップに触れないよう十分注意して下さい。
- ◆本体のフレームは、金属パイプを使用しています。フローリング等でのご使用は床に傷がつく恐れがありますのでご注意下さい。
- ◆本体が故障したり、部品が破損、紛失した場合は使用をやめてすぐ修理するようにして下さい。
- ◆本体の分解、改造はしないで下さい。
- ◆本体に付属している梱包材(ビニール袋等)は窒息の事故につながる恐れがありますのでお子様の手の届かない場所に保管するか廃棄するようにして下さい。

## 各部の名称



※説明書内のイラストと実際の商品とでは多少形状が異なる場合があります。

※お気付きの点がございましたら下記までお問合せ下さい。

- 修理・廃棄について
- ◆製品の修理についてはお客様が直接修理に携わることはしないで下記にお問合せ下さい。
  - ◆製品の廃棄については各市町村の処分方法に従って下さい。

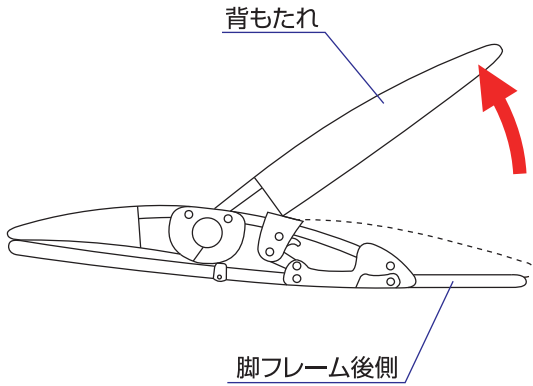
発売元 **株式会社カトージ**

生産物賠償責任(PL)保険付

〒484-0894 愛知県犬山市羽黒北金屋39-2  
TEL. 0568-67-5701 FAX. 0568-67-8322  
受付時間 AM10:00~PM5:00(土日、祝祭日を除く)

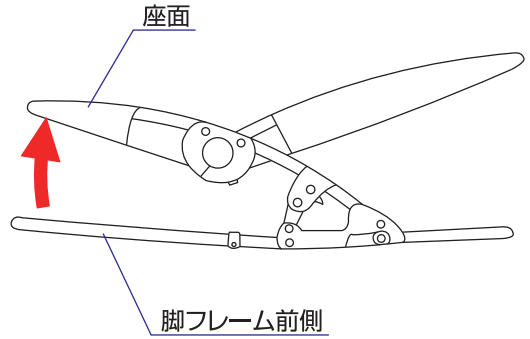
# 開き方

1



1. 脚フレーム後側を押さえながら、シートの背もたれを固定されるまで持ち上げて下さい。  
※背もたれが確実に固定されていることを必ず確認して下さい。

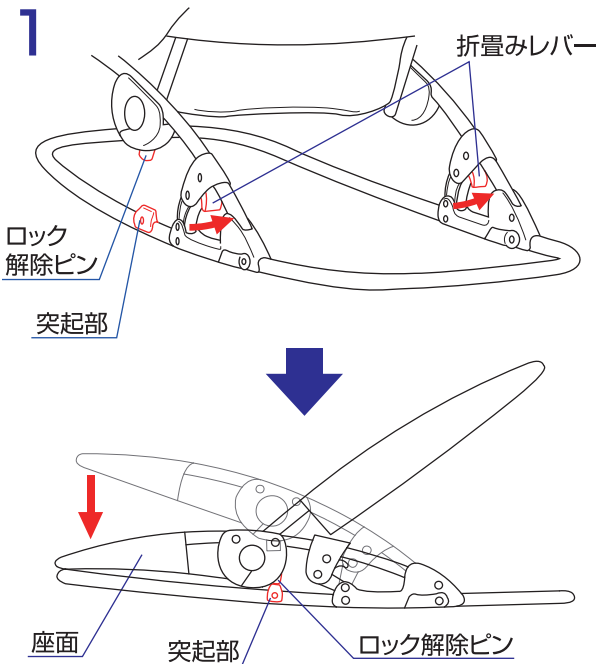
2



2. 脚フレーム前側を押さえながら、シートの座面を固定されるまで持ち上げて下さい。  
※座面が確実に固定されていることを必ず確認して下さい。

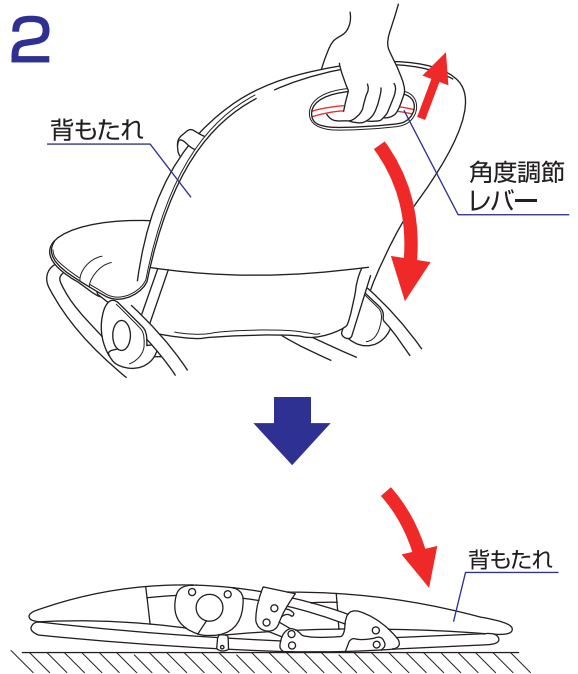
# 折畳み方

1



1. 左右の折畳みレバーを矢印方向に押し、シートの座面を折り畳んで下さい。※折り畳んだ時にロック解除ピンが突起部に押されていることを確認して下さい。

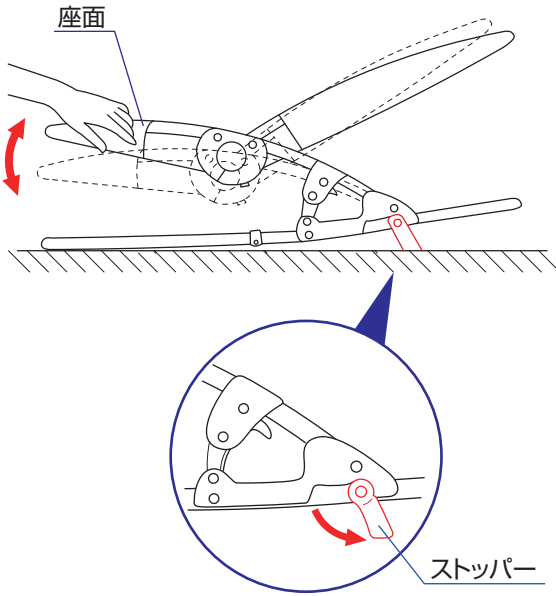
2



2. 背もたれの角度調節レバーを図のように引き上げながらシートの背もたれを折り畳んで下さい。  
※この状態では使用できませんので注意して下さい。

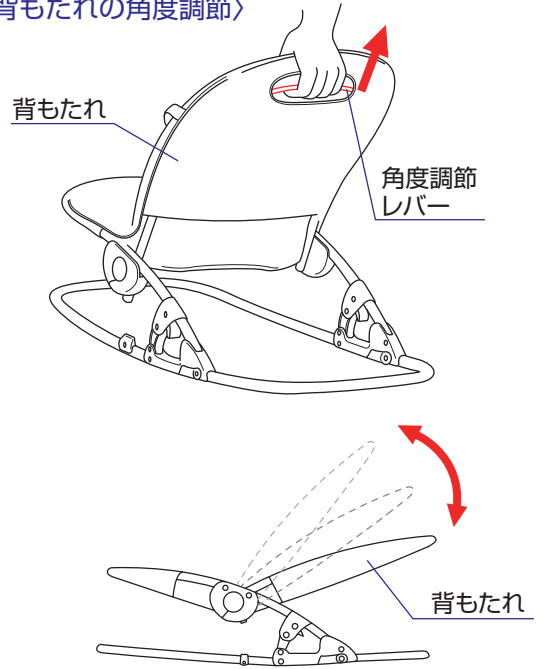
# 各部の使用法

## 〈ストッパー〉



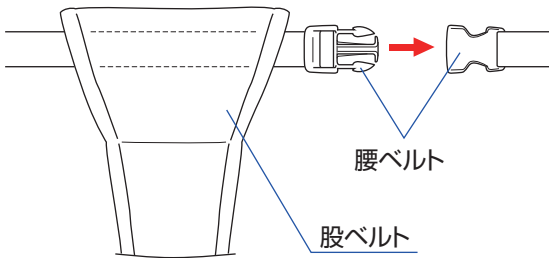
◇脚フレームの左右に付いているストッパーを出すと、ロッキングを止める事ができます。ストッパーを出した状態で座面を下に軽く押すとバウンドします。

## 〈背もたれの角度調節〉

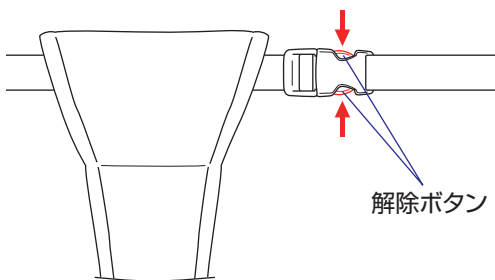


◇背もたれ裏側に付いている角度調節レバーを図のように引き上げながら、背もたれの角度を調節して下さい。(3段階調節)

## 〈腰ベルトの取付方法〉



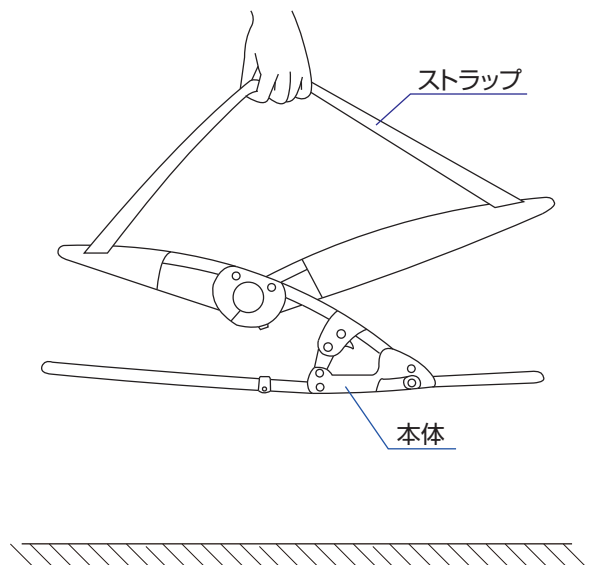
## 〈腰ベルトの取外し方法〉



◇取り付け時は、腰ベルトを股ベルトに通して、左右の腰ベルトを組み合わせて下さい。取り外す時は、解除ボタンを押して取り外して下さい。

※使用中は必ず、腰ベルト、股ベルトを締めて下さい。

## 〈ストラップ〉

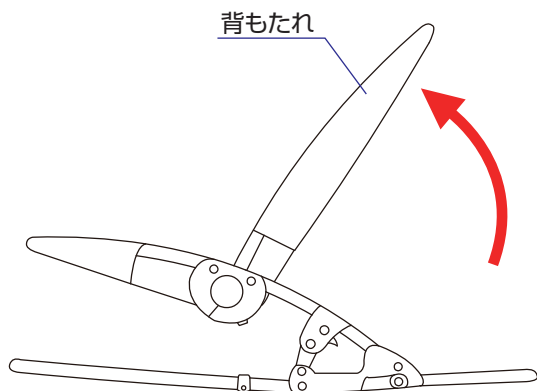


◇ストラップを持って本体を運ぶ事ができます。  
※お子様を乗せたまま運ばないで下さい。

# シートマットの取外し方法

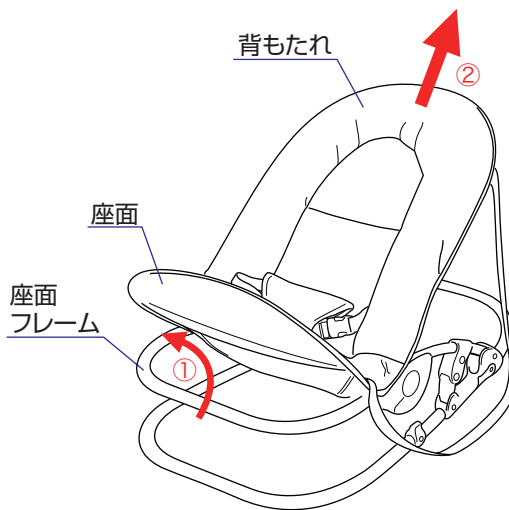
※取り付ける時は逆の手順で行って下さい。

1



1.背もたれを起こして下さい。

2



2.①座面を座面フレームから取り外し、②背もたれを取り外して下さい。

# シートマットのクリーニング方法

- 下記の洗濯表示に従い洗濯して下さい。
- 快適に使用していただくため、こまめに洗濯することをおすすめします。
- 乾かす際にドライヤーを使用しないで下さい。



# お手入れ方法

- ◇布部分に付いたホコリはブラシ等で取り除いて下さい。
- ◇可動部分が汚れている時は乾いた布等で拭き取って下さい。
- ◇金属部分はサビ等を防ぐ為に水濡れを避けて下さい。
- ◇フレームとプラスチック部分が汚れている時は湿らせた布等で拭き取った後、乾いた布等で水分を拭き取って下さい。
- ◇研磨剤、溶剤(ベンジン、シンナー等)は決して使用しないで下さい。
- ◇本体を長時間直射日光に当てたり、湿気の多い場所に放置したりしないで下さい。
- ◇本体は乾燥している場所に置いて下さい。