

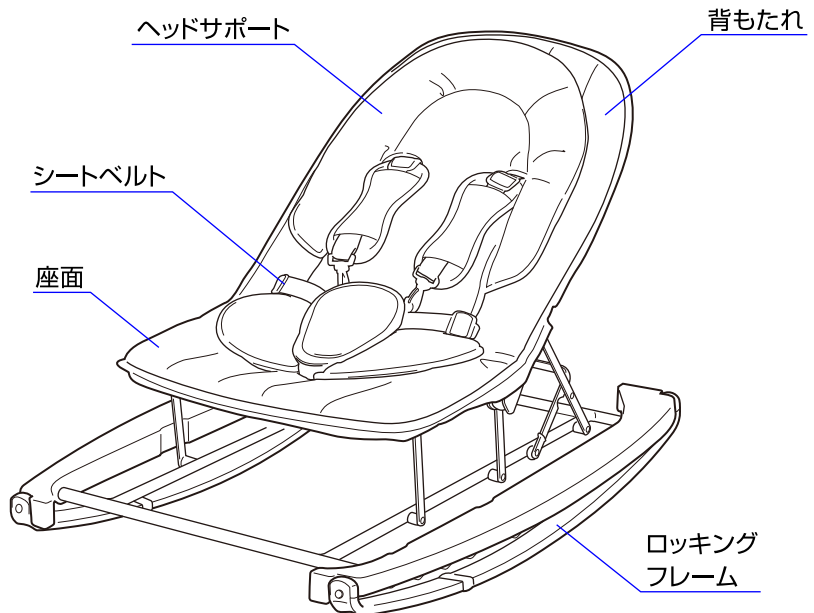
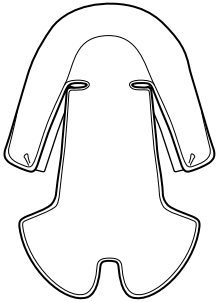
使用する前に必ず説明書をお読み下さい。読んだ後は大切に保管して下さい。

## ⚠ 使用上の注意

- ◆取扱説明書通りに使用を行って下さい。
- ◆この商品は体重10kg(2才頃)までのお子様で使用して下さい。
- ◆首がすわっていない新生児の身体を起こして使用することは危険ですのでやめて下さい。
- ◆連続使用時間は1時間以内にして下さい。
- ◆用途(お子様を乗せること)以外に使用しないで下さい。
- ◆必ず保護者が操作を行って下さい。
- ◆使用する前に背もたれの角度が確実に固定されていることを必ず確認して下さい。
- ◆お子様が座面の上で立ち上がった時、暴れたりするのは危険ですのでご注意下さい。
- ◆同時に2人以上のお子様を座らせしないで下さい。
- ◆お子様を座らせたまま本体から離れないで下さい。
- ◆お子様を寝かせたり、座らせた状態での本体の持ち運び等は危険ですのでしないで下さい。
- ◆お子様を寝かせたり、座らせた状態でのリクライニングは危険ですのでしないで下さい。
- ◆使用中は必ずシートベルト(肩ベルト、腰ベルト、股ベルト)を着用して下さい。
- ◆水平、平坦な場所で周りにストープ等の危険物がない場所でご使用下さい。
- ◆階段の近くや床面から離れた場所等、転落の恐れのある場所では使用しないで下さい。
- ◆本体の可動部分のすき間に指を挟まないように注意して下さい。
- ◆直射日光または熱が当たらないように注意して下さい。
- ◆本体のフレームは、金属パイプを使用しています。フローリング等でのご使用は床に傷がつく恐れがありますのでご注意下さい。
- ◆本体が故障したり、部品が破損、紛失した場合は使用をやめてすぐ修理するようにして下さい。
- ◆本体の分解、改造はしないで下さい。
- ◆本体に付属している梱包材(ビニール袋等)は窒息の事故につながる恐れがありますので、お子様の手の届かない場所に保管するか廃棄するようにして下さい。

## 各部の名称

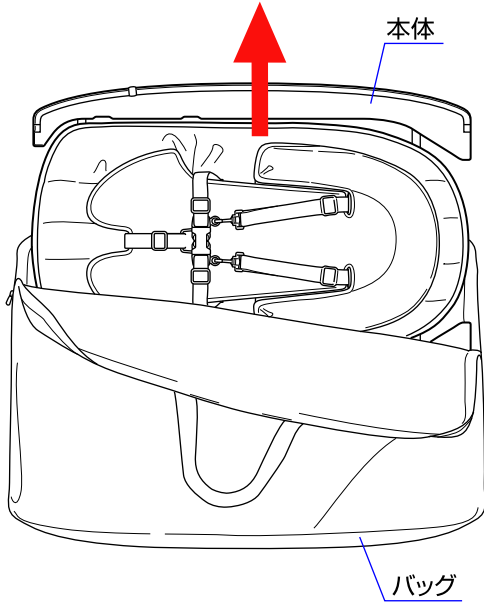
ヘッドサポート:着脱可能です。



※説明書内のイラストと実際の商品とでは多少形状が異なる場合があります。

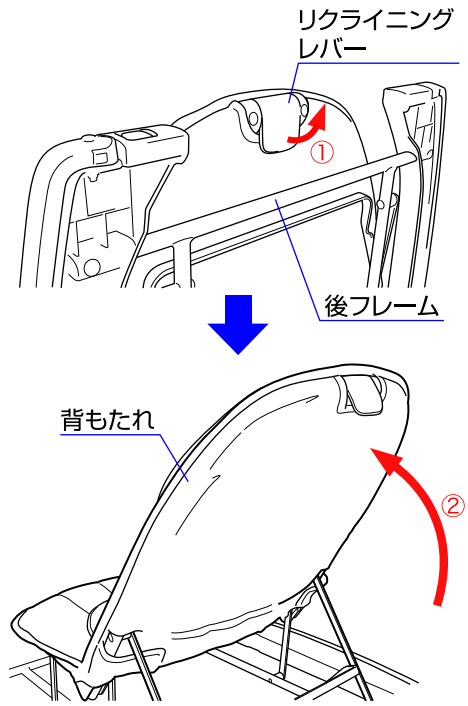
# 組立方法

1



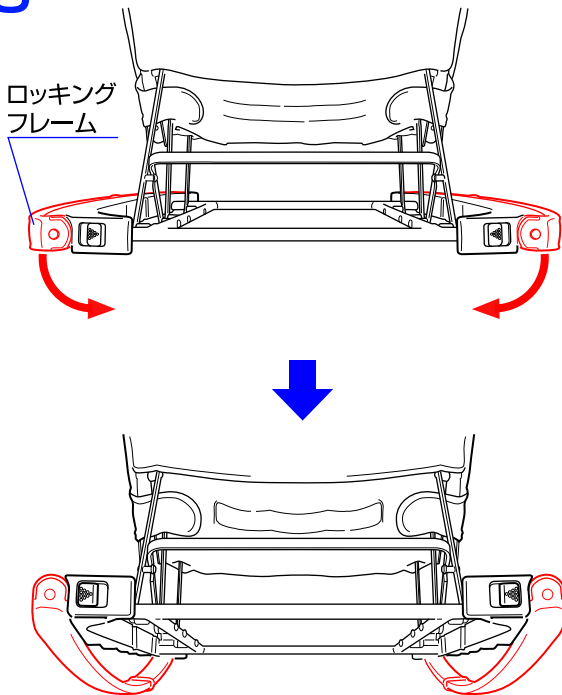
1. バッグを開けて中から本体を取り出して下さい。

2



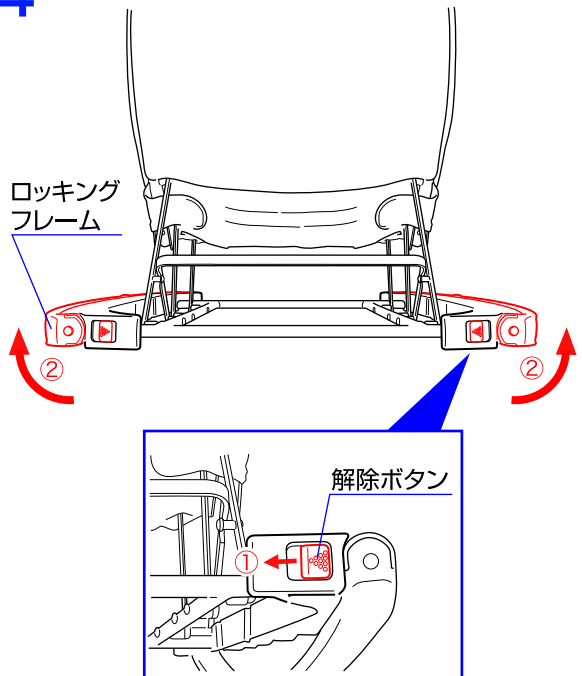
2. ①後フレームを押さえて、背もたれ裏側のリクライニングレバーを引き、②背もたれが固定されるまで起こして下さい。\*背もたれが確実に固定されていることを必ず確認して下さい。

3



3. 左右のロックングフレームを矢印方向に図のようして下さい。\*ロックングフレームが確実に固定されていることを必ず確認して下さい。

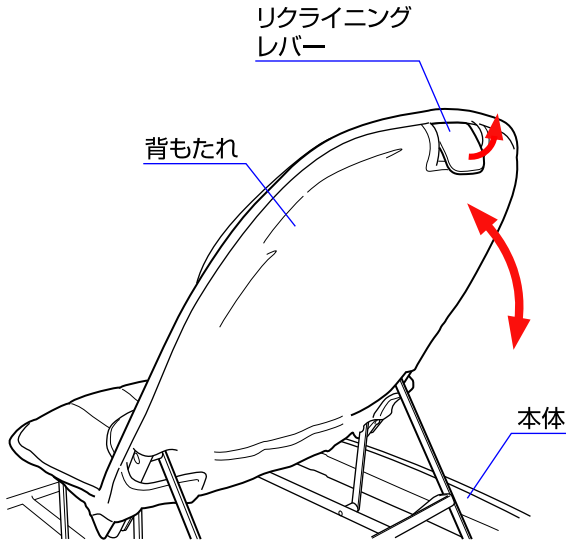
4



4. ロックング(揺れ)を止める場合は、①後側の解除ボタンをスライドさせたまま、②ロックングフレームを矢印方向に回して下さい。

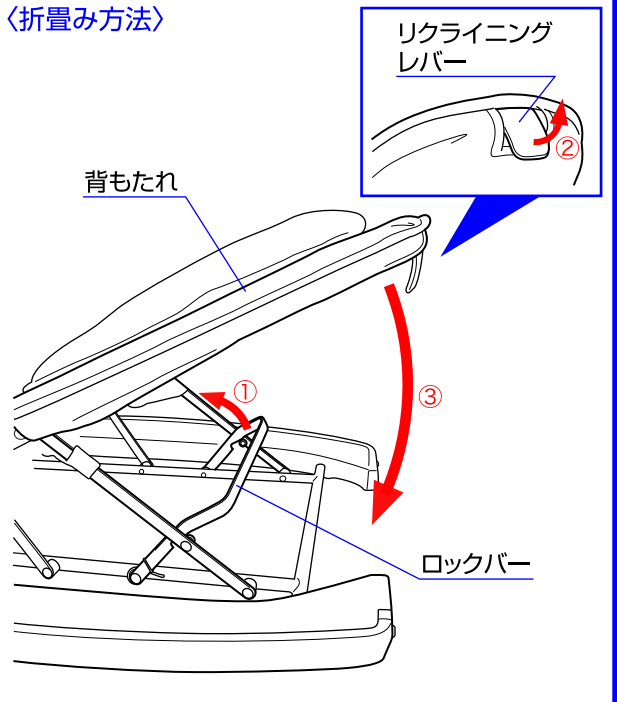
# 各部の使用法

## 〈リクライニング方法〉



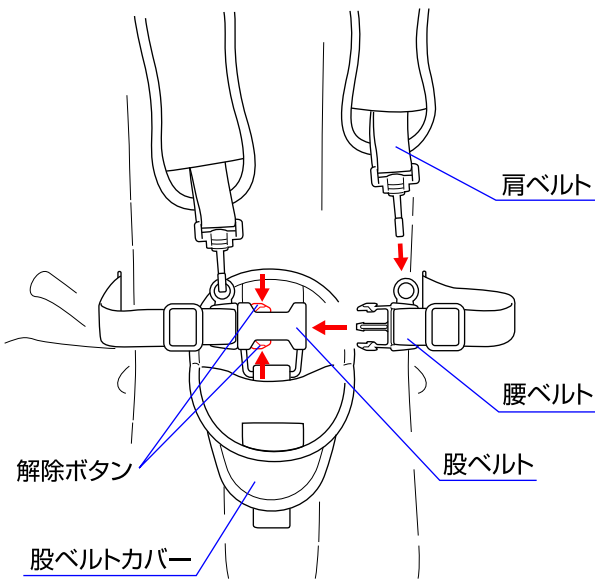
◇本体を押さえながらリクライニングレバーを上げ、背もたれの角度を調節して下さい。(3段階調節) ※背もたれの角度が確実に固定されていることを必ず確認して下さい。

## 〈折畳み方法〉



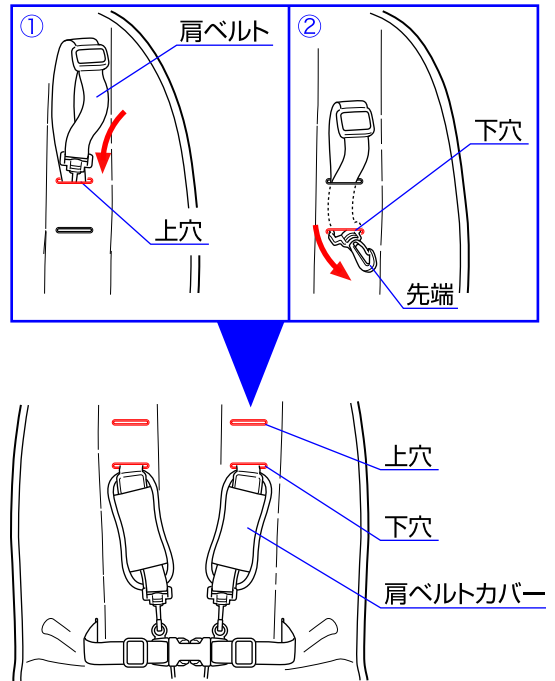
◇①ロックバーを上げながら、②リクライニングレバーを上げて、③背もたれを倒して下さい。

## 〈シートベルトの使用法〉



◇股ベルトカバーを開けて、肩ベルトを腰ベルトに取り付け、股ベルトに差し込んで下さい。腰ベルトを取り外す時は、解除ボタンを押して下さい。※本体を使用する時は必ずシートベルトを締めて使用して下さい。

## 〈肩ベルトの高さ調節方法〉



◇①肩ベルトカバーを外し、肩ベルトの先端を上穴に入れて、②肩ベルトの先端を下穴から出して下さい。

## ヘッドサポートのクリーニング方法

- 下記の洗濯表示に従い洗濯して下さい。
- 快適に使用していただくため、こまめに洗濯することをおすすめします。
- 乾かす際にドライヤーを使用しないで下さい。



## お手入れ方法

- ◇布部分に付いたホコリはブラシ等で取り除いて下さい。
- ◇シート、ベルトカバーが汚れている時は湿らせた布等で拭き取った後、乾いた布等で水分を拭き取って下さい。
- ◇可動部分が汚れている時は乾いた布等で拭き取って下さい。
- ◇金属部分はサビ等を防ぐ為に水濡れを避けて下さい。
- ◇フレームとプラスチック部分が汚れている時は湿らせた布等で拭き取った後、乾いた布等で水分を拭き取って下さい。
- ◇研磨剤、溶剤(ベンジン、シンナー等)は決して使用しないで下さい。
- ◇本体を長時間直射日光に当てたり、湿気が多い場所に放置したりしないで下さい。
- ◇本体は乾燥している場所に置いて下さい。

※お気付きの点がございましたら下記までお問合せ下さい。

- 修理・廃棄 について
- ◇製品の修理についてはお客様が直接修理に携わることはしないで下記にお問合せ下さい。
  - ◇製品の廃棄については各市町村の処分方法に従って下さい。

**KATOJI**®

発売元 株式会社カトージ

〒484-0894 愛知県犬山市羽黒北金屋39-2

生産物賠償責任(PL)保険付

TEL. 0568-67-5701 FAX. 0568-67-8322

受付時間 AM10:00~PM5:00 (土日、祝祭日を除く)