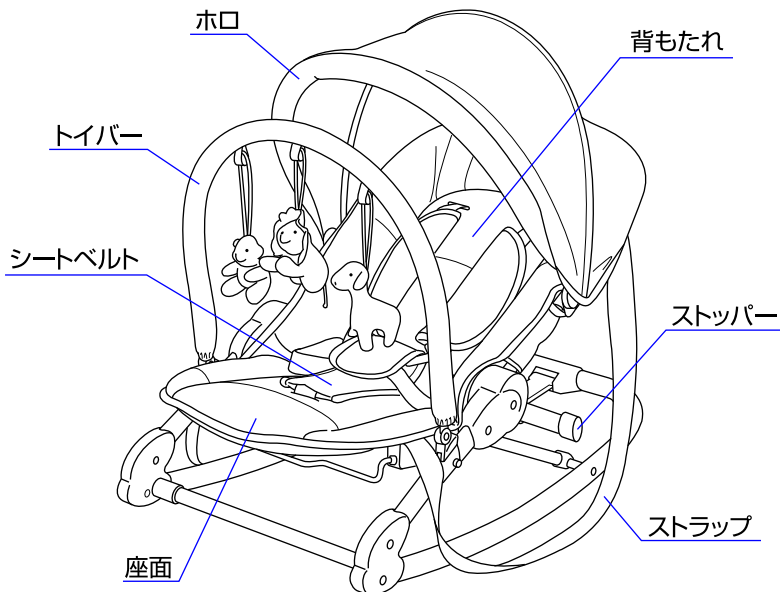


使用する前に必ず説明書をお読み下さい。読んだ後は大切に保管して下さい。

⚠ 使用上の注意

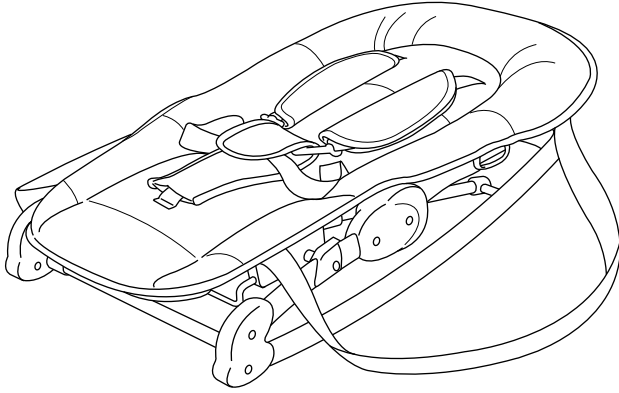
- ◆ 取扱説明書通りに組立てや使用を行って下さい。
- ◆ この商品は体重15kg(3才頃)までのお子様中使用して下さい。
- ◆ 首がすわっていない新生児の身体を起こして使用することは危険ですのでやめて下さい。
- ◆ 連続使用時間は1時間以内にして下さい。
- ◆ 用途(お子様を乗せること)以外に使用しないで下さい。
- ◆ 保護者が組立て及び操作を行って下さい。
- ◆ 使用する前に背もたれが確実に固定されていることを必ず確認して下さい。
- ◆ お子様座面の上で立ち上がったり、暴れたりするのは危険ですのでご注意下さい。
- ◆ 同時に2人以上のお子様を座らせないで下さい。
- ◆ お子様を座らせたまま本体から離れないで下さい。
- ◆ お子様を寝かせたり、座らせた状態での本体の持ち運び等は危険ですのでしないで下さい。
- ◆ お子様を寝かせたり、座らせた状態でのリクライニングは危険ですのでしないで下さい。
- ◆ 使用中は必ずシートベルト(肩ベルト、腰ベルト、股ベルト)を着用して下さい。
- ◆ 水平、平坦な場所で周りにストーブ等の危険物がない場所でご使用下さい。
- ◆ 階段の近くや床面から離れた場所等、転落の恐れのある場所では使用しないで下さい。
- ◆ 組立て時にホロやトイバー等を確実に取り付けて下さい。
- ◆ ストラップが首に巻き付き、窒息事故につながる恐れがありますので、お子様がストラップに触らないよう注意して下さい。
- ◆ 本体のフレームは、金属パイプを使用しています。フローリング等での使用は床に傷がつく恐れがありますのでご注意下さい。
- ◆ 本体が故障したり、部品が破損、紛失した場合は使用をやめてすぐ修理するようにして下さい。
- ◆ 本体の分解、改造はしないで下さい。
- ◆ 本体に付属している梱包材(ビニール袋等)は窒息の事故につながる恐れがありますので、お子様の手の届かない場所に保管するか廃棄するようにして下さい。

各部の名称

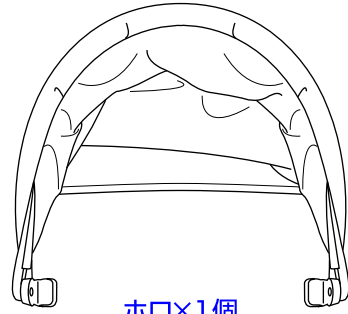


※説明書内のイラストと実際の商品とでは多少形状が異なる場合があります。

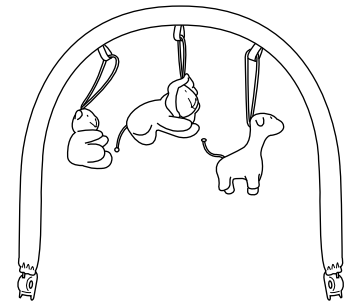
使用部品



本体×1個



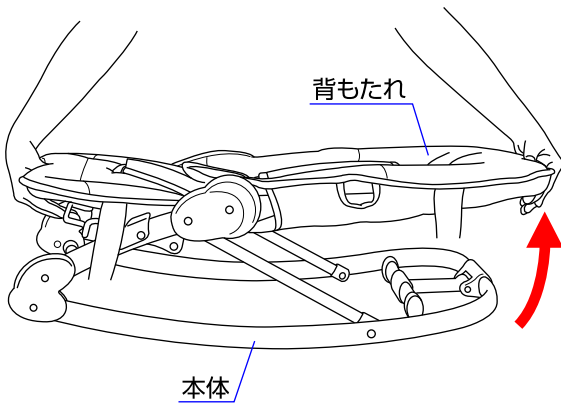
ホロ×1個



トイバー×1個

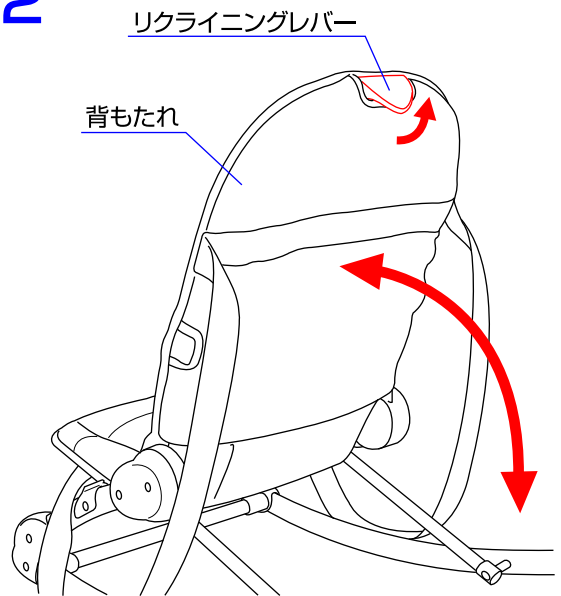
組立方法

1



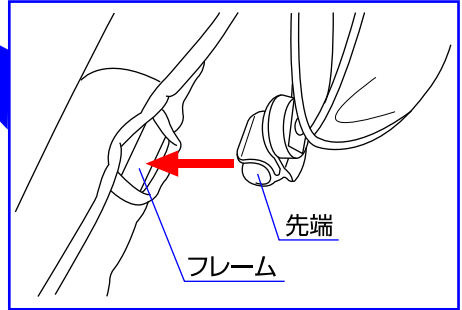
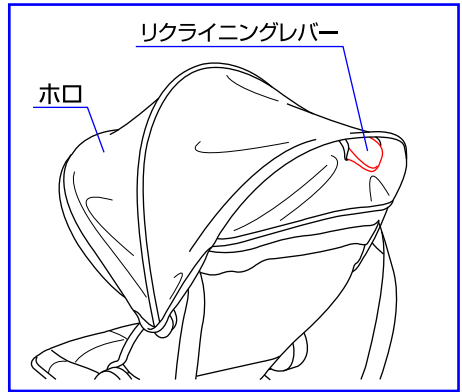
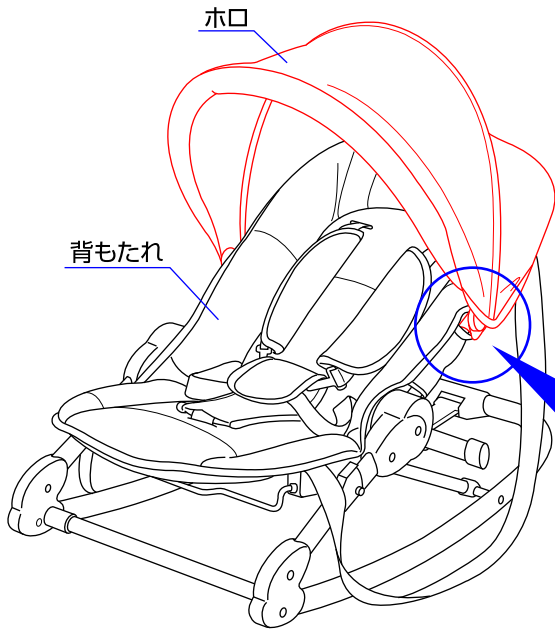
1. 本体の背もたれを固定するまで上げて下さい。

2



2. 背もたれのリクライニングレバーを開くと背もたれをリクライニングすることができますので、お好みの高さに調節して下さい。*調節した後に背もたれが確実に固定されていることを必ず確認して下さい。

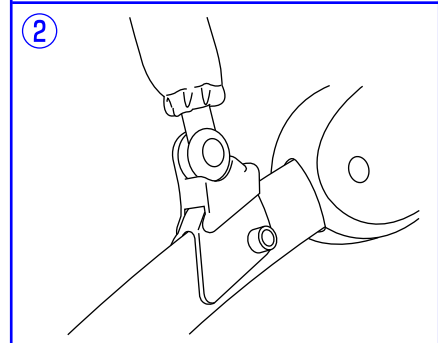
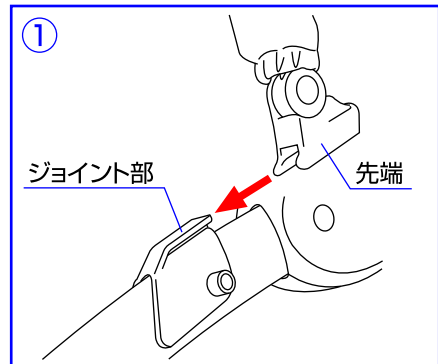
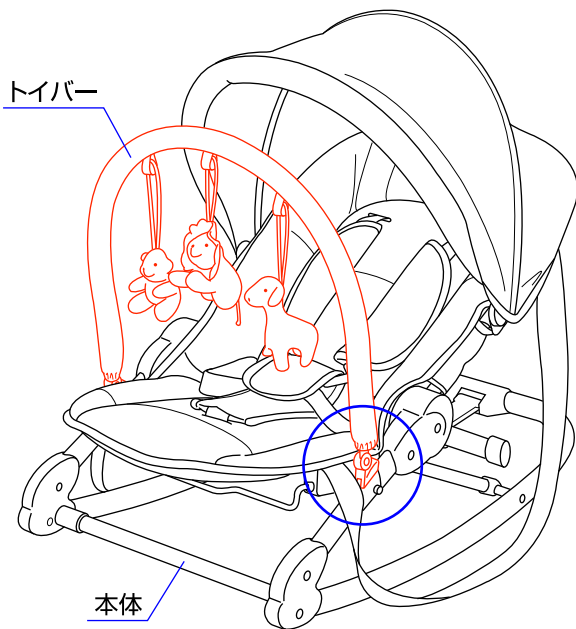
3



3.ホロを取り付ける時はホロを背もたれにかぶせ、リクライニングレバーをホロから出して下さい。ホロの両側の先端を背もたれのフレームに取り付けて下さい。ホロを取り外す時はホロの先端を外側に引っ張って下さい。

※使用する前にホロが確実に取り付けられていることを必ず確認して下さい。

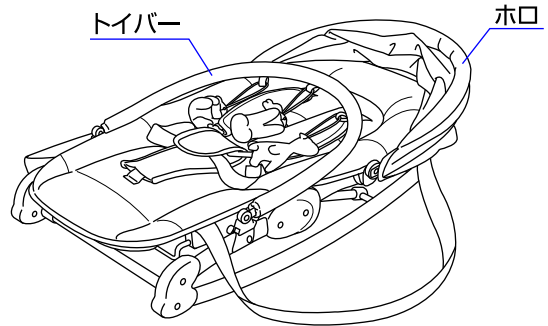
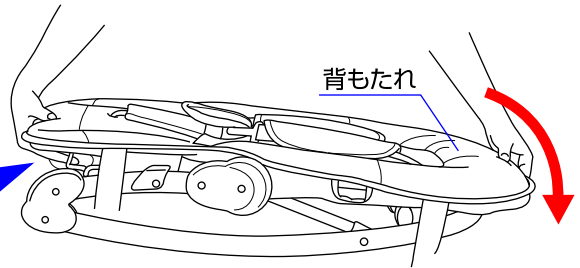
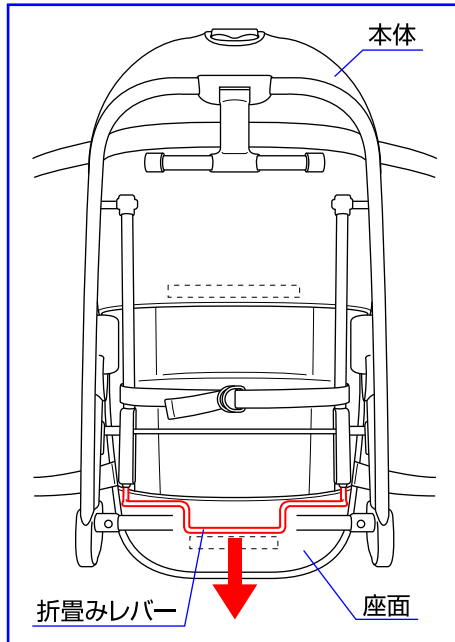
4



4.トイバーを取り付ける時はトイバーの両側の先端を本体のジョイント部にスライドして取り付けて下さい。(①→②)
トイバーを取り外す時は取り付けとは反対側へスライドして取り外して下さい。

※使用する前にトイバーが確実に取り付けられていることを必ず確認して下さい。

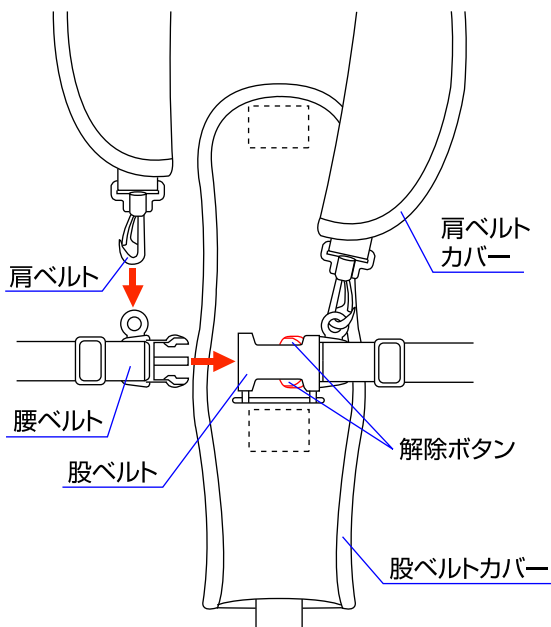
折畳み方法



◇本体を折り畳む場合は最初に背もたれを倒し、座面裏側にある折畳みレバーを手前に引いて背もたれをさらに折り畳んで下さい。ホロ、トイバーも折り畳んで下さい。

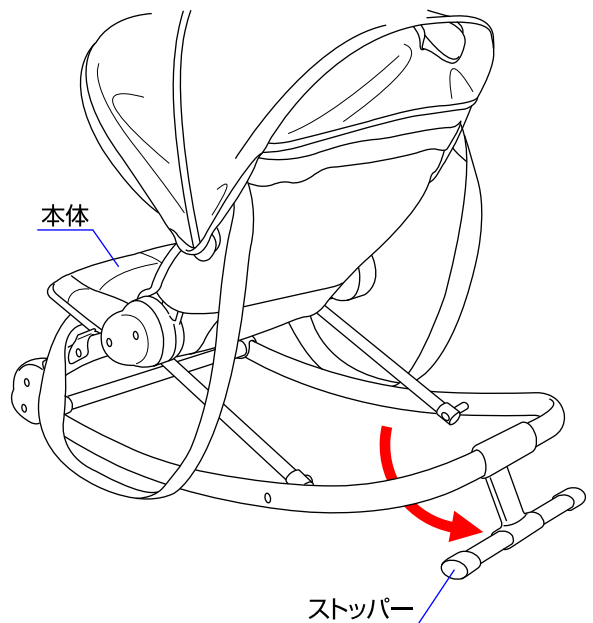
各部の使用法

〈シートベルトの使用法〉



◇股ベルトカバーを開けて、肩ベルトを腰ベルトに取り付け、股ベルトに差し込んで下さい。腰ベルトを取り外す時は、解除ボタンを押して下さい。※本体を使用する時は必ずシートベルトを付けて使用して下さい。

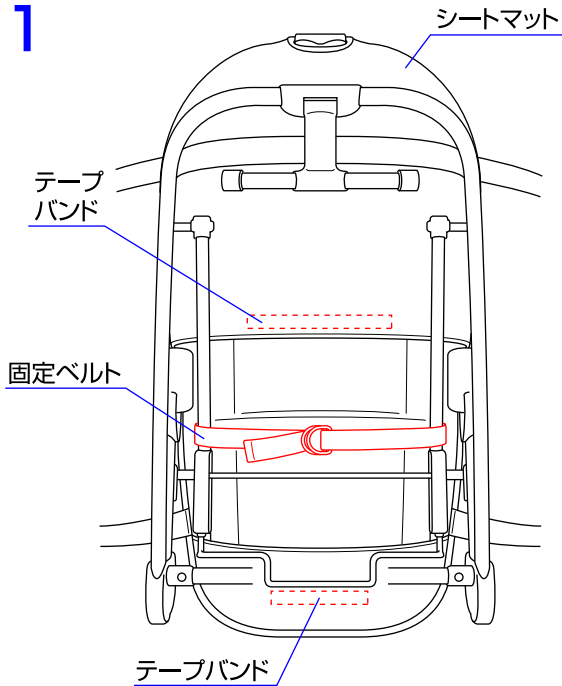
〈ストッパーの使用法〉



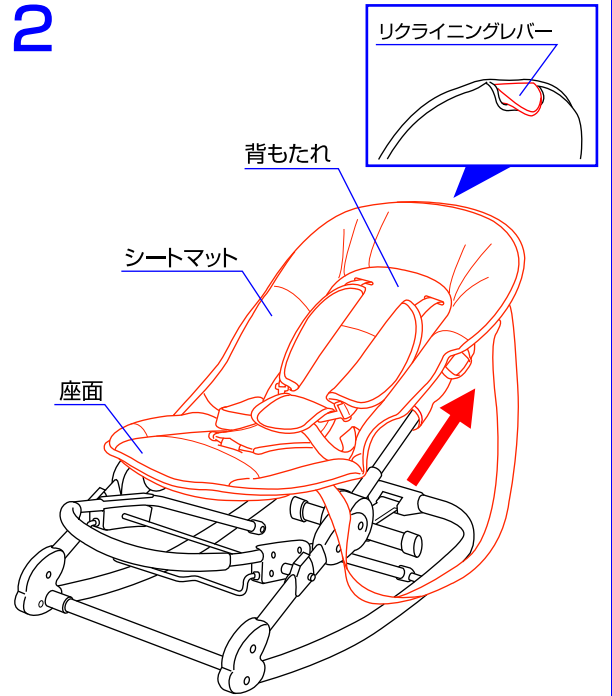
◇本体後部に付いているストッパーを回し、図のように出すとロッキング(揺れ)を止めることができます。

シートマットの取外し方法

1



2



1. シートマットの裏側の固定ベルトを外し、テープバンドを外して下さい。

2. 背もたれを起し、リクライニングレバーをシートマット中に入れて、シートマットを座面側から取り外して下さい。シートマットを取り付ける時は逆の手順で行って下さい。

クリーニング方法

- シートマット、肩ベルトカバー、股ベルトカバーを洗濯することができます。
- 本製品を記載の洗濯表示に従い洗濯して下さい。
- 快適にご使用していただくため、こまめに洗濯することをおすすめします。
- 乾かす際にドライヤーを使用しないで下さい。



30℃以下のぬるま湯で手洗い



漂白剤は使わないで下さい。



アイロン掛けはしないで下さい。



ドライクリーニングはしないで下さい。



日陰で平干しして下さい。

お手入れ方法

- ◇ ホ口は全体洗いができませんので湿った布等で汚れを拭き取って下さい。
- ◇ 金属部分はサビ等を防ぐために水濡れ等を避けて下さい。
- ◇ フレームとプラスチック部分が汚れている時は、湿らせた布等で拭き取った後、乾いた布等で水分を拭き取って下さい。
- ◇ 研磨剤、溶剤（ベンジン、シンナー等）は決して使用しないで下さい。
- ◇ 本体を長時間、直射日光に当てたり、湿気が多い場所に放置したりしないで下さい。
- ◇ 本体は乾燥している場所に置いて下さい。
- ◇ 定期的にネジが緩んでいないか、部品が壊れていないか点検して下さい。

※お気づきの点がございましたら下記までお問合せ下さい。

修理・廃棄について ◇製品の修理についてはお客様が直接修理に携わることはしないで下記にお問合せ下さい。
 ◇製品の廃棄については各市町村の処分方法に従って下さい。

KATOJI[®]

発売元 株式会社カトージ

〒484-0894 愛知県犬山市羽黒北金屋39-2

生産物賠償責任(PL)保険付

TEL. 0568-67-5701 FAX. 0568-67-8322

受付時間 AM10:00~PM5:00(土日、祝祭日を除く)