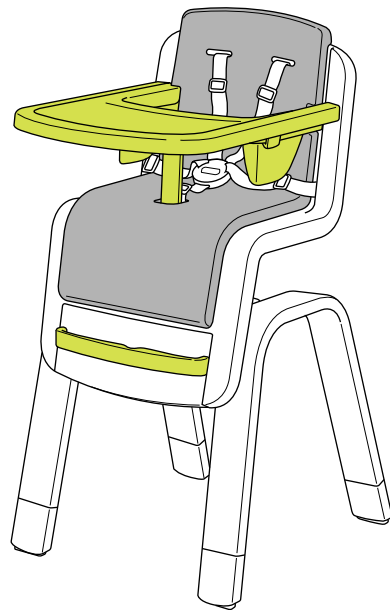


AVANA®

【ハイチェア取扱説明書】

使用する前に必ず説明書をお読み下さい。

KATOJI®



説明書を読んだ後は大切に保管して下さい。
また、この製品を譲ったり、貸したりする時は
取扱説明書を一緒に付けて下さい。

〈目次〉

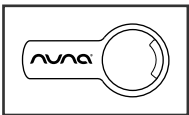
使用上の注意	2
各部の名称	2
ハイチェアの使用方法	3~5
図1~3	: 座席の取付方法
図4	: ステップの取外し方法
図5	: クッション・シートベルトの取付方法
図6~7	: ガードの取付方法
図8~9	: テーブルの取付方法
図10	: 座席の高さ調節方法
図11	: シートベルトの取外し方法
図12	: 座席の取外し方法
図13~17	: シートベルトの使用方法
お手入れ方法	6

⚠ 使用上の注意

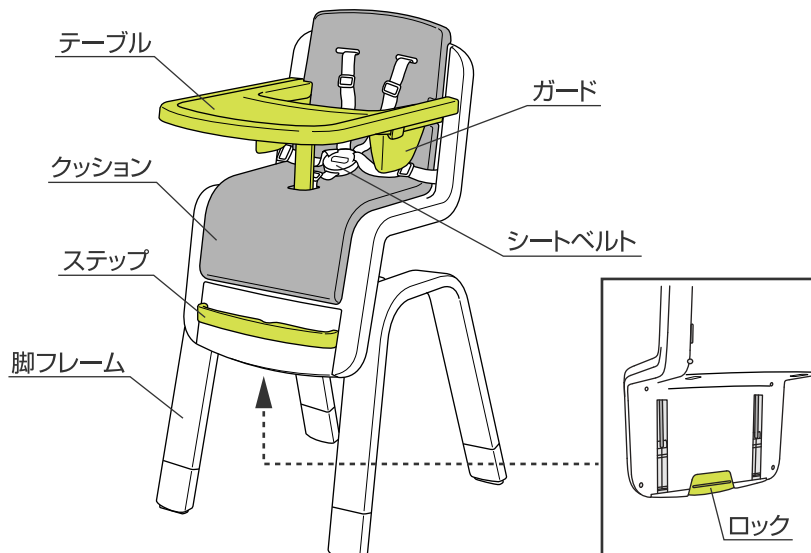
- ◆取扱説明書通りに組立て、使用して下さい。
- ◆保護者の方が組立て及び操作を行って下さい。
- ◆生後6ヶ月から体重約100kgまでの、1人で座ることのできるお子様に使用して下さい。
- ◆36ヶ月未満のお子様を使用する場合は必ずガードを付けて使用して下さい。
- ◆本体を使用する時は必ずシートベルトを付けて使用して下さい。
- ◆肩ベルトは2歳頃までを目処にご使用下さい。
- ◆シートベルトはお子様の身体に合うように長さを調節して下さい。
- ◆付属のクッションを使用する際はガードとシートベルトを必ず付けて使用して下さい。
- ◆用途(座ること)以外に使用しないで下さい。
- ◆室内で使用し、水平、平たんでストープ等の危険物がない場所で使用して下さい。
- ◆本体は傾斜、段差、階段、窓、壁から離れた場所で使用して下さい。
- ◆各部品が確実に取り付けられていること、また、各部にゆるみのないことを確認してから使用して下さい。
- ◆保護者の目の届く範囲で使用し、お子様を放置するのは絶対にやめて下さい。
- ◆座席に2人以上のお子様を同時に座らせないで下さい。
- ◆お子様を乗せている時は本体を持ち上げたり、傾けたりしないで下さい。
- ◆お子様を乗せている時は座席の高さ調節をしないで下さい。
- ◆お子様の乗り降りは必ず保護者の方が行って下さい。
- ◆本体の可動部分のすき間に指を挟まないように注意して下さい。
- ◆お子様を座席及びステップに立たせないで下さい。
- ◆お子様が座席から身を乗り出さないように注意して下さい。
- ◆テーブルに物を載せずますと不安定になり転倒の危険性がありますのでご注意ください。
- ◆背もたれにタオル、毛布等はお子様か滑り落ちる危険性がありますので使用しないで下さい。
- ◆本体の周りでお子様を遊ばせないで下さい。
- ◆外から力を加えると転倒の危険性があります。たとえ空席であっても幼児が外から手をかけたり、よじ登ったりしないように注意して下さい。
- ◆お子様の手の届く範囲内に小さな物や加熱された物、電気ケーブル等の危険物を置かないで下さい。
- ◆本体が故障したり、部品が破損、紛失した場合は使用をやめてすぐに修理するようにして下さい。
- ◆本体の分解、改造等はしないで下さい。
- ◆本製品以外の部品や付属品を使用しないで下さい。
- ◆本体に直射日光又は熱が当たらないように注意して下さい。
- ◆フローリング等でのご使用は床に傷が付く恐れがありますのでご注意ください。
- ◆本体に付属している梱包材(ビニール袋等)は窒息等の事故につながる恐れがありますので、お子様の手の届かない場所に保管するか廃棄するようにして下さい。

各部の名称

解除キー×3個

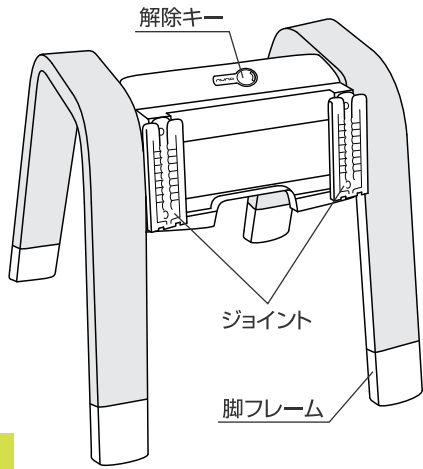


※内1個は脚フレームに付いています。(P3.図1参照)



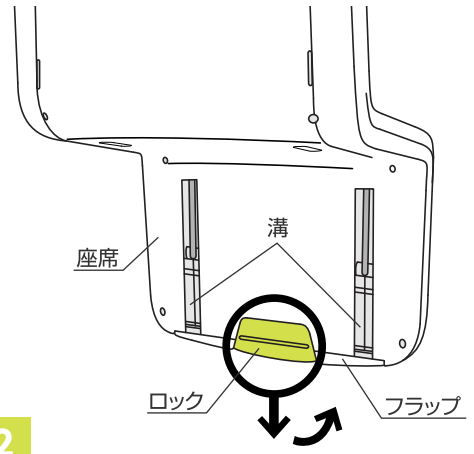
※説明書内のイラストと実際の商品とでは多少形状が異なる場合があります。

座席の取付方法



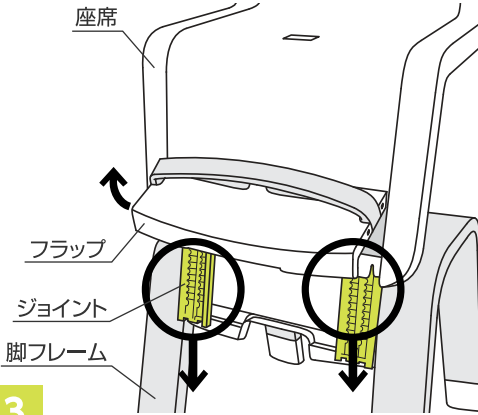
1

1.脚フレームのジョイントに座席を取り付けます。



2

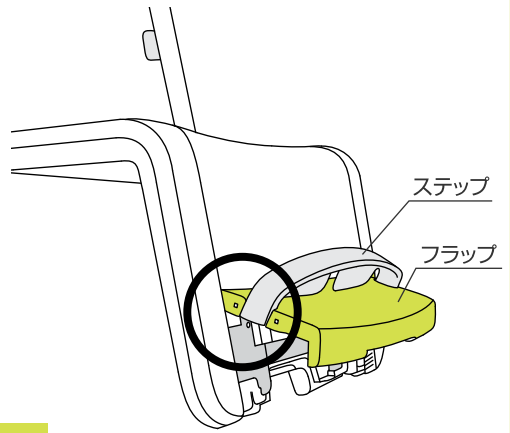
2.座席のロックを下げてフラップを開いて下さい。



3

3.フラップを開きながら、座席の溝(図2)を脚フレームのジョイントに差し込んで下さい。※座席が確実に取り付けられていることを必ず確認して下さい。

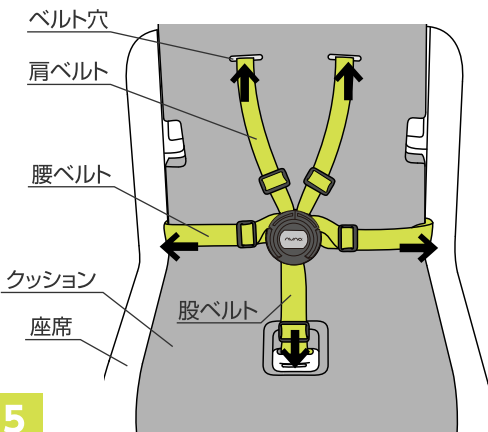
ステップの取外し方法



4

4.座席のフラップからステップを取り外す場合は、片側ずつ外側に開いて取外して下さい。(ステップを取り付ける時は、片側ずつ取り付けて下さい。)

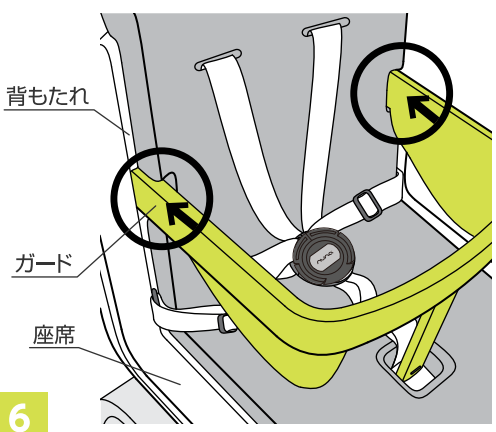
クッション・シートベルトの取付方法



5

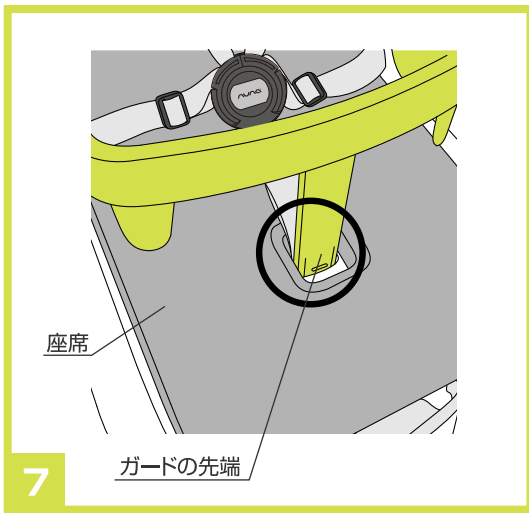
5.座席に付属のクッションを載せ、肩ベルト、腰ベルト、股ベルトを座席の各ベルト穴に差し込み固定させて下さい。※シートベルトが確実に取り付けられていることを必ず確認して下さい。※付属のクッションを使用する際はガードとシートベルトを必ず使用して下さい。

ガードの取付方法

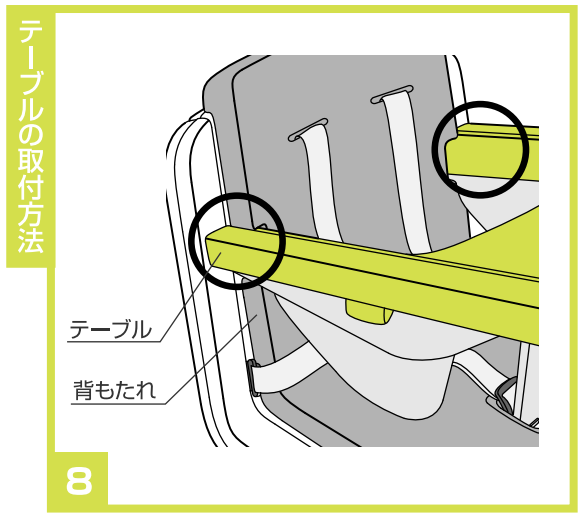


6

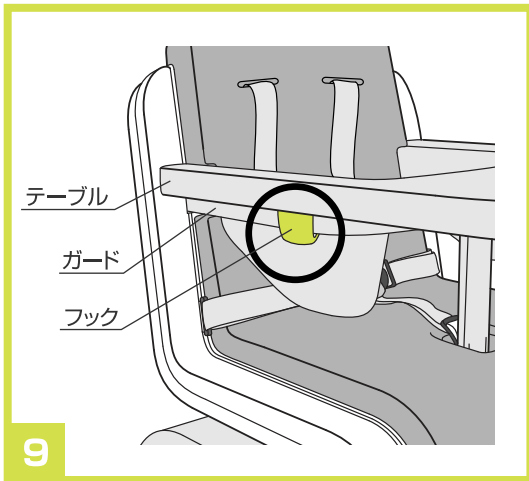
6.座席の背もたれにガードの両端を斜め上方向から差し込んで下さい。



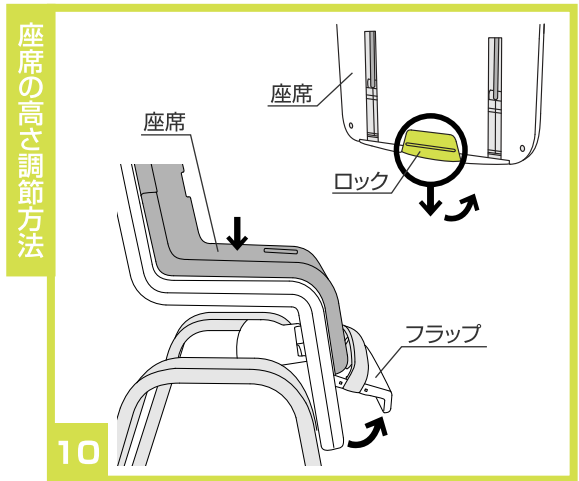
7. ガードの先端を座席に差し込んで下さい。※ガードが確実に取り付けられていることを必ず確認して下さい。(取り外す時はガードの先端を押して取り外して下さい。)



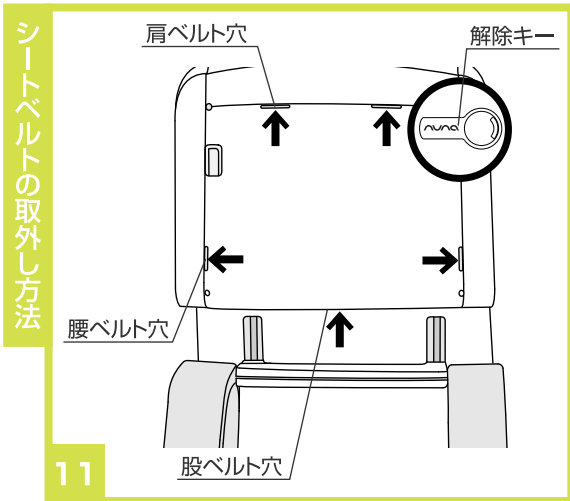
8. テーブルの両端を背もたれに差し込んで下さい。



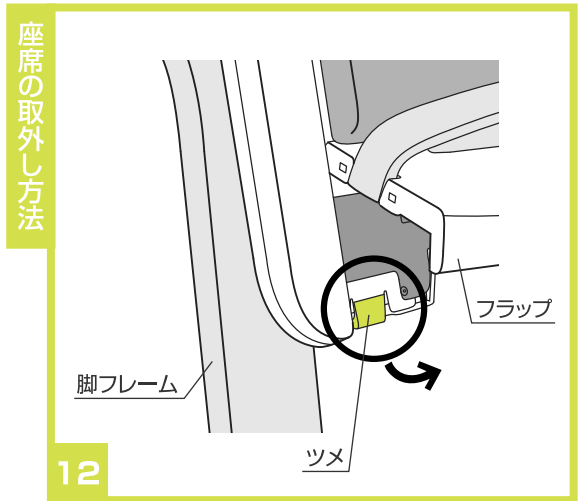
9. テーブルの両側のフックをガードに取り付けて下さい。※テーブルが確実に取り付けられていることを必ず確認して下さい。(取り外す時はテーブルのフックを外側に開いて下さい。)



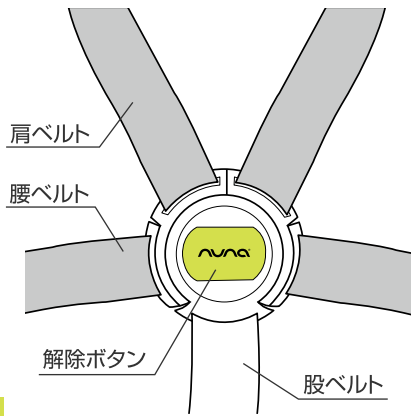
10. 座席のロックを下げてフラップを開きながら、座席を下に押しして下さい。高さが決まりましたらフラップを閉じて下さい。座席を上げる時は、フラップを開くと自動で上がります。



11. 座席の高さを最上段に上げて下さい。座席の裏側から各ベルト穴に解除キーを差し込むと、各ベルトを取り外すことができます。

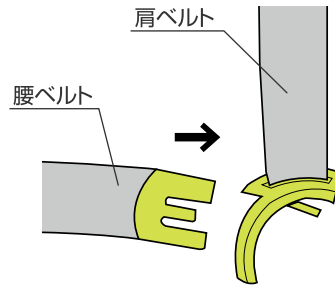


12. 座席のフラップを開き、座席の両側にあるツメを手前に外すと脚フレームから座席を取り外すことができます。収納または廃棄する際に行ってください。



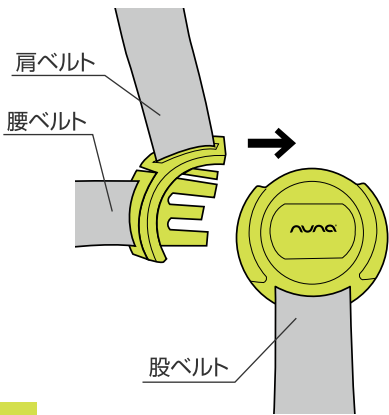
13

13.シートベルトを取り外す場合は、股ベルトの解除ボタンを押して、腰ベルトと肩ベルトを取り外して下さい。



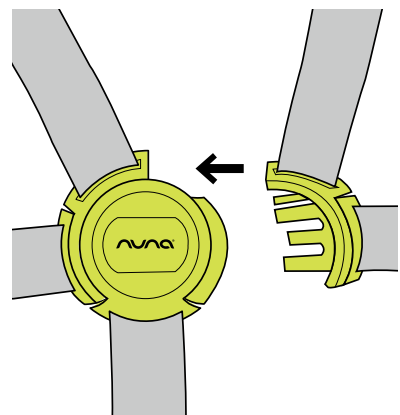
14

14.シートベルトを取付ける場合は、腰ベルトを肩ベルトに差し込んで下さい。



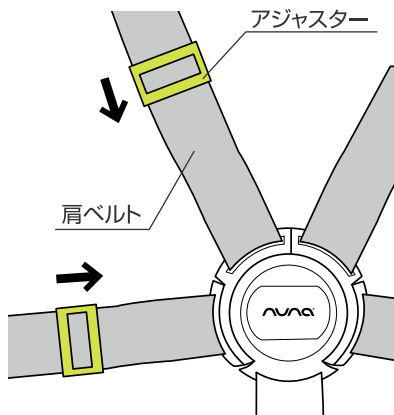
15

15.腰ベルトと肩ベルトを股ベルトに取り付けて下さい。



16

16.反対側も同じように取り付けて下さい。



17

17.お子様の体型に合うよう、アジャスターで肩ベルト、腰ベルトの長さを必ず調節して下さい。

お手入れ方法

- ◇本体の汚れはよくすすめた中性洗剤を布等に湿らせて拭き取り、乾いた布等で水分を拭き取って下さい。
- ◇金属部分はサビ等を防ぐために水濡れ等を避けて下さい。
- ◇研磨剤、溶剤(ベンジン、シンナー等)は決して使用しないで下さい。
- ◇本体をスモッグ、水、雨、雪等にさらさないよう注意して下さい。
- ◇本体を長時間、直射日光に当てたり、湿気の多い場所に放置したりしないで下さい。
- ◇本体は乾燥している場所に置いて下さい。
- ◇定期的に各部分がゆるんでいないか、部品が壊れていないか点検して下さい。

※お気づきの点がございましたら下記までお問合せ下さい。

修理・廃棄について ◇製品の修理についてはお客様が直接修理に携わることはしないで下記にお問合せ下さい。
◇製品の廃棄については各地方自治体の処分方法に従って下さい。

KATOJI®

発売元 **株式会社カトージ**

〒484-0894 愛知県犬山市羽黒北金屋39-2

生産物賠償責任(PL)保険付

TEL. 0568-67-5701 FAX. 0568-67-8322

受付時間 AM10:00~PM5:00(土日、祝祭日を除く)