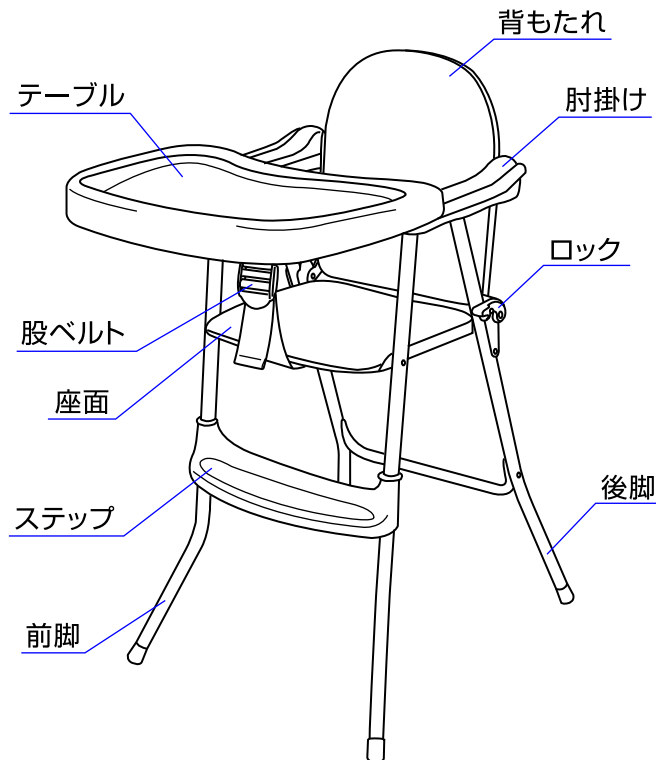


使用する前に必ず説明書をお読み下さい。読んだ後は大切に保管して下さい。

⚠ 使用上の注意

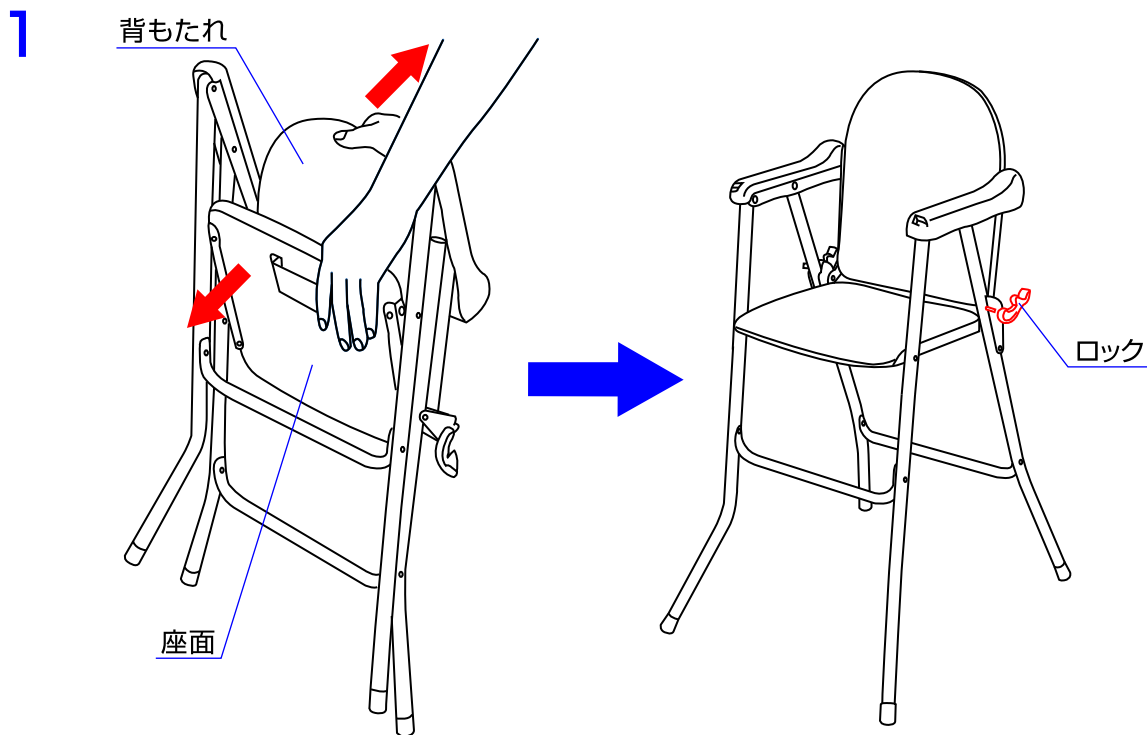
- ◆ 7ヶ月以上60ヶ月未満のお子様にご使用下さい。
- ◆ 36ヶ月未満の乳幼児が使用する場合は必ず保護者の方が付き添い、テーブル、股ベルトを必ず付けて使用して下さい。
- ◆ 用途(お子様が座ること)以外に使用しないで下さい。
- ◆ 保護者の方が組立て及び折畳みを行って下さい。
- ◆ 各部にゆるみがないことを確認してから使用して下さい。
- ◆ いすに座らせたお子様を放置しないで下さい。
- ◆ お子様を座面及びステップに立たせないで下さい。
- ◆ お子様が目掛けやテーブルから体を乗り出さないように注意して下さい。
- ◆ 座面にお子様を座らせたまま移動しないで下さい。
- ◆ 同時に2人以上のお子様を座らせないで下さい。
- ◆ 水平、平坦でストーブ等の危険物のない場所でご使用下さい。
- ◆ いすに直射日光または熱が当たらないように注意して下さい。
- ◆ 背もたれにタオル、毛布等はお子様が目落ちる危険性がありますので使用しないで下さい。
- ◆ お子様が目掛けを踏台にしていすに乗り降りする場合は、保護者の方が付き添って下さい。
- ◆ 外から力を加えると転倒の危険性がありますので、お子様が乗っている場合は特に注意して下さい。またお子様が乗っていない場合であっても、他の幼児が外から手をかけたり、よじ登ったりしないように注意して下さい。
- ◆ 本体に付属している梱包材(ビニール袋等)は窒息等の事故につながる恐れがありますので、お子様の手の届かない場所に保管するか廃棄するようにして下さい。
- ◆ 万が一、本体が破損した場合にはご使用にならないで下さい。
- ◆ フローリング等でのご使用は床に傷が付く恐れがありますのでご注意下さい。

各部の名称

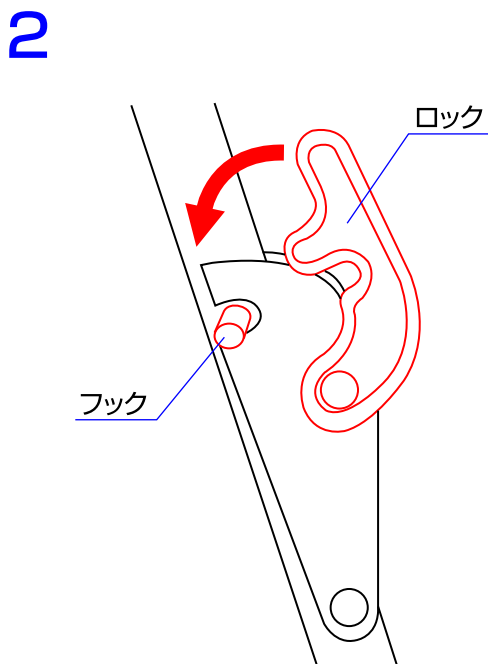


※説明書内のイラストと実際の商品とでは多少形状が異なる場合があります。

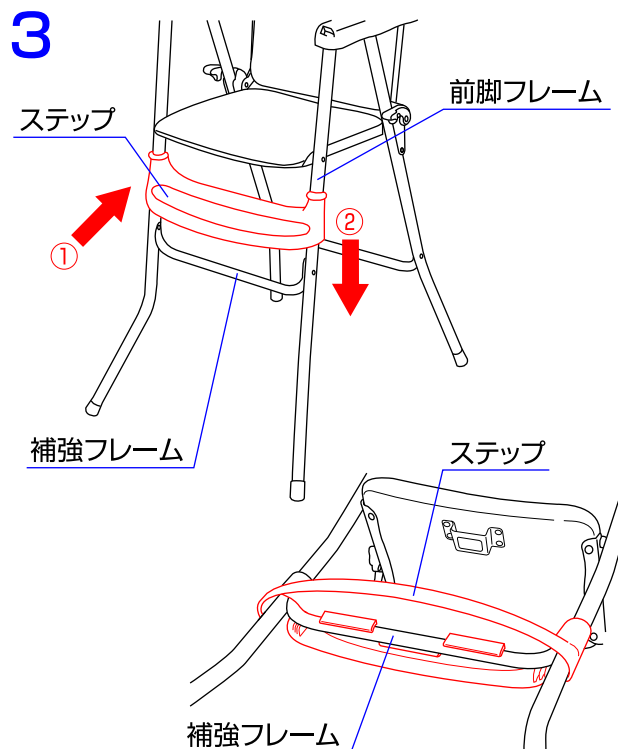
組立方法



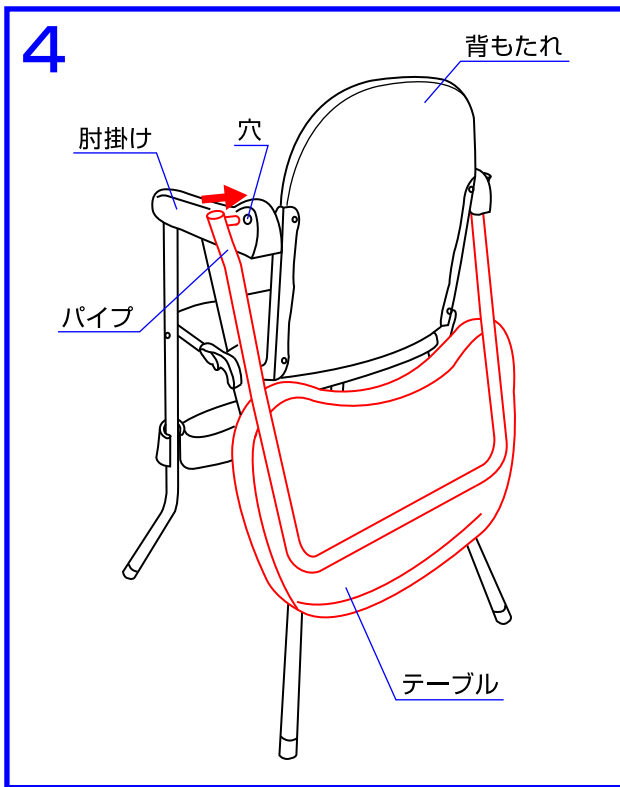
1.座面と背もたれを持って、前後に開いて下さい。



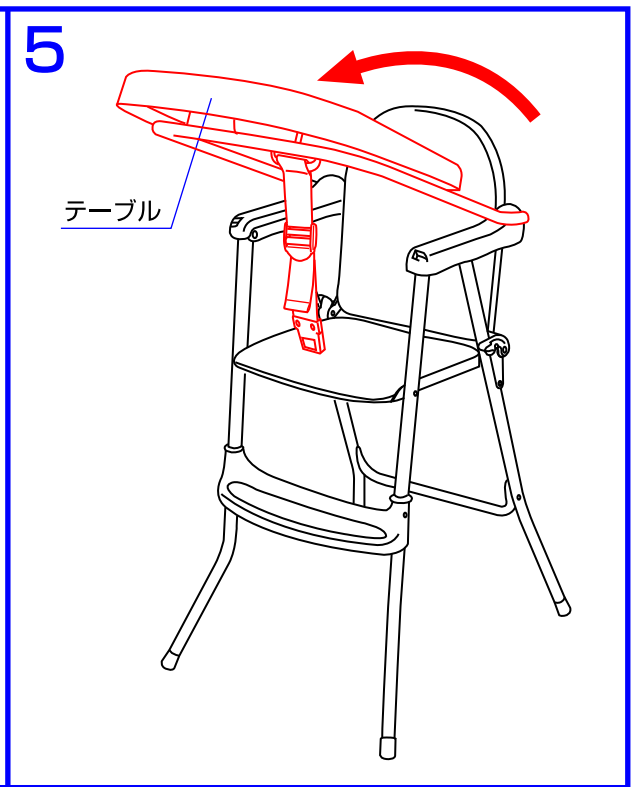
2.本体両側に付いているロックをフックに掛けて固定して下さい。



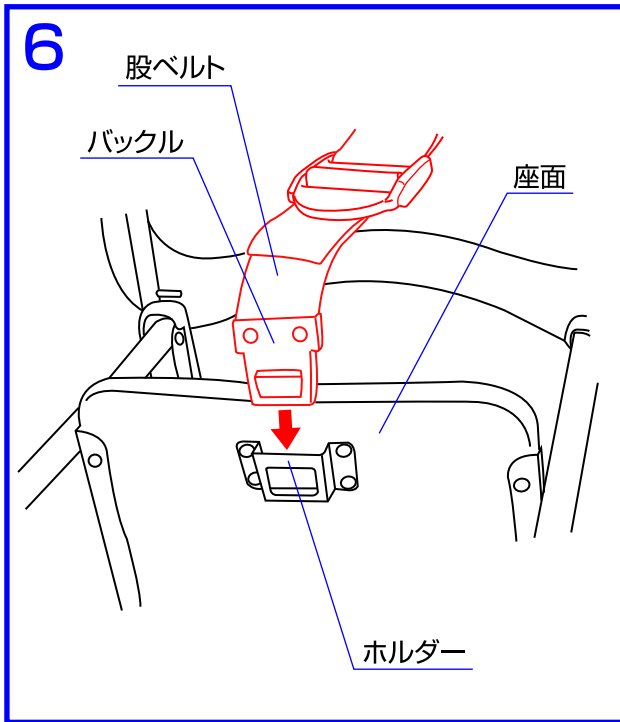
3.①ステップを前脚フレームに取り付けて下さい。
②ステップを下に押し込み、補強フレームにはめ込んで下さい。



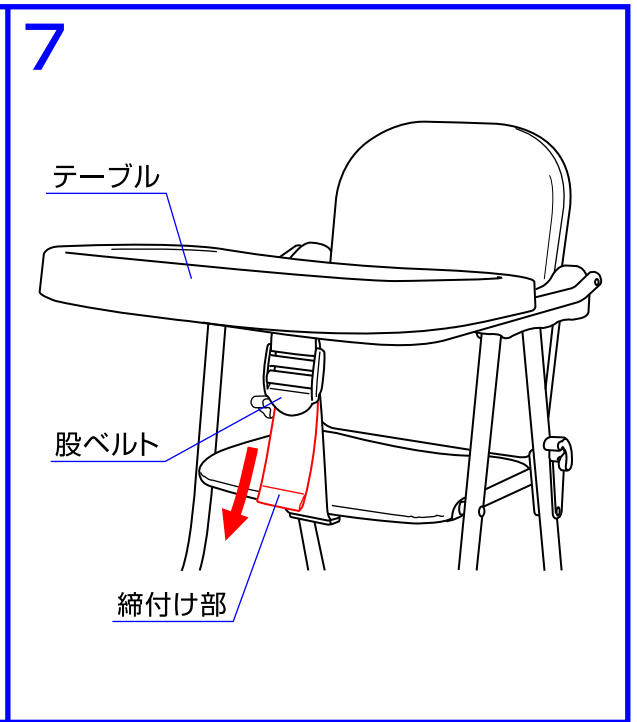
4.背もたれの後側からテーブルの片側のパイプを
図のように肘掛けの穴に差し込んで下さい。反対
側のパイプも同じように差し込んで下さい。



5.テーブルを前に回して下さい。



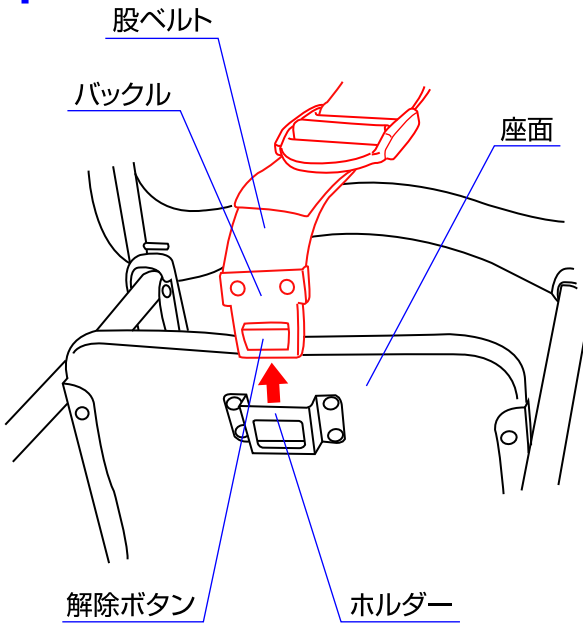
6.股ベルトのバックルを座面裏側のホルダーに差し
込んで下さい。



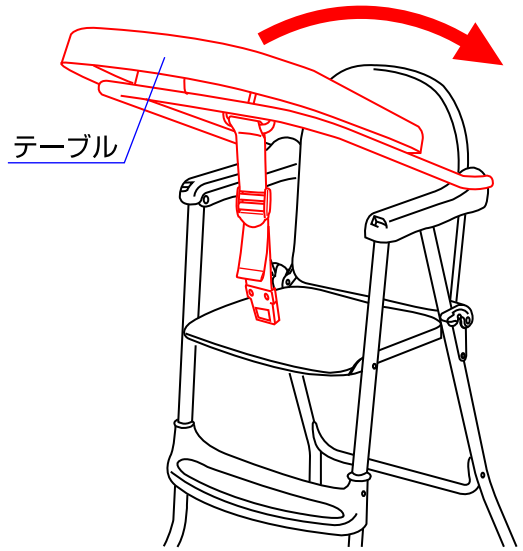
7.股ベルトの締付け部を引っ張り、テーブルが上
がらないように確実に固定して下さい。
※使用中、股ベルトが緩んでくる恐れがあります
ので、こまめに股ベルトを締付けるようにして
下さい。

折畳み方法

1



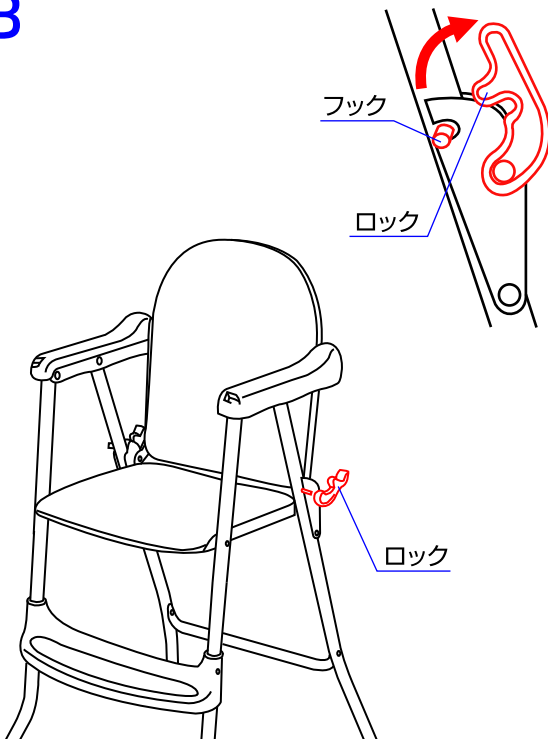
2



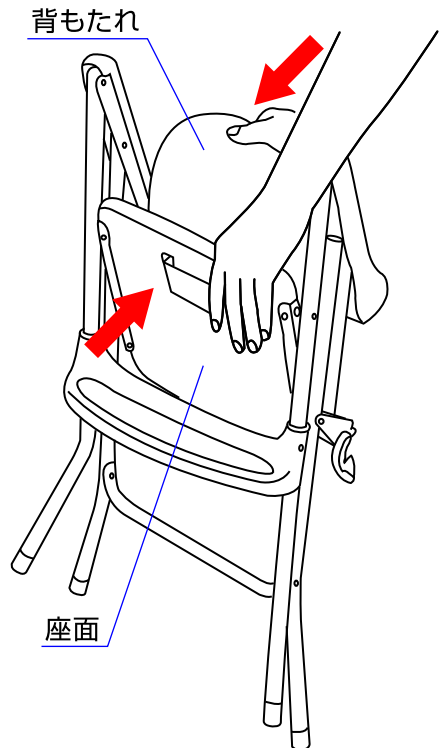
1. 股ベルトのバックルの解除ボタンを押して、座面裏側のホルダーから取り外して下さい。

2. テーブルを後に回して下さい。

3



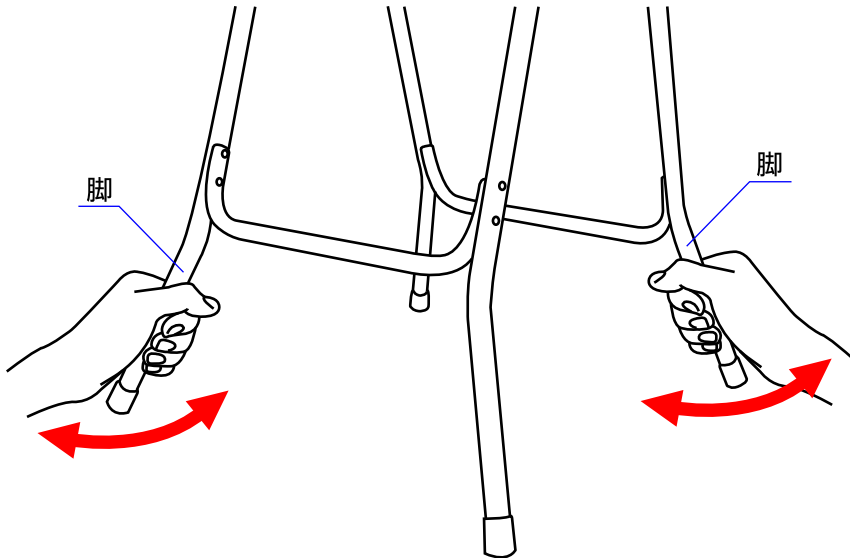
4



3. 本体両側に付いているロックをフックから外して下さい。

4. 座面と背もたれを持って折畳んで下さい。

脚バランスの調整方法



- ◇本体の脚のバランスは十分調整しておりますが、輸送等の関係で脚にガタつきが出る場合があります。その場合には対角線上の脚を内側に締めたり、外側に広げたりしてバランスを調整して下さい。

お手入れ方法

- ◇金属部分はサビ等を防ぐ為に水濡れを避けて下さい。
- ◇フレームとプラスチック部分が汚れている時は湿らせた布等で拭き取った後、乾いた布等で水分を拭き取って下さい。
- ◇研磨剤、溶剤(ベンジン、シンナー等)は決して使用しないで下さい。
- ◇本体を長時間直射日光に当てたり、湿気が多い場所に放置したりしないで下さい。
- ◇本体は乾燥している場所に置いて下さい。

※お気づきの点がございましたら下記までお問合せ下さい。

修理・廃棄について ◇製品の修理についてはお客様が直接修理に携わることはしないで下記にお問合せ下さい。
 ◇製品の廃棄については各地方自治体の処分方法に従って下さい。

KATOJI[®]

発売元 株式会社カトージ

〒484-0894 愛知県犬山市羽黒北金屋39-2

生産物賠償責任(PL)保険付

TEL. 0568-67-5701 FAX. 0568-67-8322

受付時間 AM10:00~PM5:00(土日、祝祭日を除く)