

KATOJI®

Peg-Pérego

プリマパパ取扱説明書

Prima Pappa



使用する前に必ず説明書をお読み下さい。読んだ後は大切に保管して下さい。

⚠ 使用上の注意

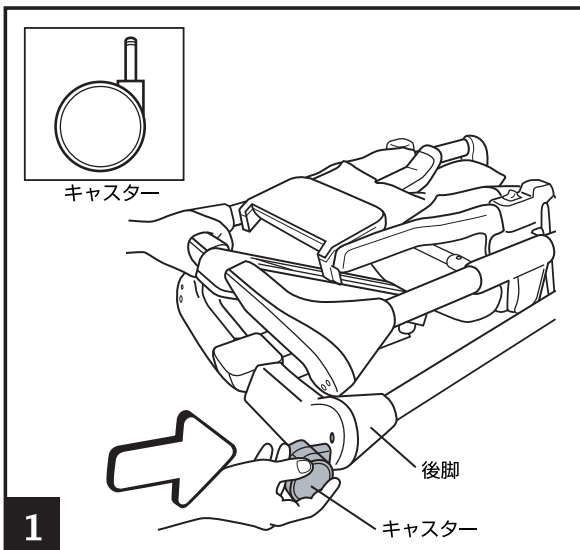
- ◆取扱説明書通りに組立や使用を行って下さい。
- ◆生後3ヶ月以上36カ月まで(体重約15kgまで)の乳幼児に使用して下さい。
- ◆首がすわっていない新生児の身体を起こして使用することは危険ですのでやめて下さい。
- ◆1回の使用時間は30分から1時間ほどにして下さい。1日の使用時間は合計3～4時間までが望ましく、長時間継続してのご使用はやめて下さい。
- ◆保護者が組立て及び操作を行って下さい。
- ◆室内で使用し、水平、平たんでストーブ等の危険物がない場所で使用して下さい。
- ◆各部に緩みのないことを確認してから使用して下さい。
- ◆保護者の目の届く範囲で使用し、乳幼児を1人で放置するのは絶対にやめて下さい。
- ◆本体を使用する時は必ずシートベルト(腰ベルト、股ベルト、肩ベルト)を付けて使用して下さい。
- ◆乳幼児を乗せたまま移動しないで下さい。
- ◆乳幼児を乗せている時は本体を持ち上げたり、傾けたりしないで下さい。
- ◆乳幼児を乗せている時は座席の高さ調節やリクライニングをしないで下さい。
- ◆乳幼児を座席及びステップに立たせないで下さい。
- ◆乳幼児が座席から身を乗り出さないように注意して下さい。
- ◆乳幼児の乗り降りは必ず保護者の方が行って下さい。
- ◆座席に乳幼児以外は乗せないで下さい。
- ◆座席に2人以上の乳幼児を同時に乗せないで下さい。
- ◆外から力を加えると転倒の危険性があります。たとえ空席であっても幼児が外から手をかけたり、よじ登ったりしないように注意して下さい。
- ◆踏み台、台車、遊具等のように用途以外の使用はしないで下さい。
- ◆本体の車輪は平坦な床面で簡易な移動をする為のものです。傾斜、段差のある場所では使用しないで下さい。
- ◆本体の可動部分を乳幼児が触らないように注意して下さい。
- ◆本体の可動部分のすき間に指を挟まないように注意して下さい。
- ◆本体が故障したり、部品が破損、紛失した場合は使用をやめてすぐに修理するようにして下さい。
- ◆本体の分解、改造はしないで下さい。

お手入れ方法

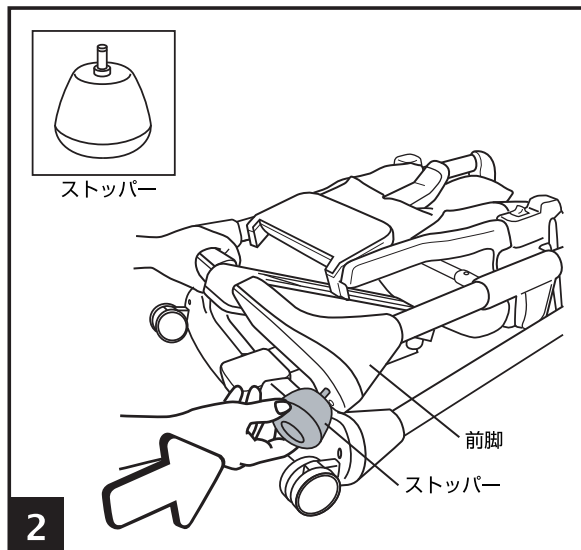
- ・シートマットの汚れはよくうすめた中性洗剤を布に浸し、やさしく拭き取って下さい。
- ・可動部分が汚れている時は乾いた布等で拭き取って下さい。また必要に応じて油等を注して下さい。
- ・金属部分はサビ等を防ぐため水濡れ等を避けて下さい。
- ・プラスチック部分が汚れている時は湿らせた布等で拭き取った後、乾いた布等で水分を拭き取って下さい。
- ・研磨剤、溶剤(ベンジン、シンナー等)は決して使用しないで下さい。
- ・キャスターにホコリ等が付いている時は取り除いて下さい。
- ・本体をスモッグ、水、雨、雪等にさらさないよう注意して下さい。
- ・本体を長い時間日光に当てますと変色する場合がありますので注意して下さい。
- ・本体は乾燥している場所に置いて下さい。

もくじ

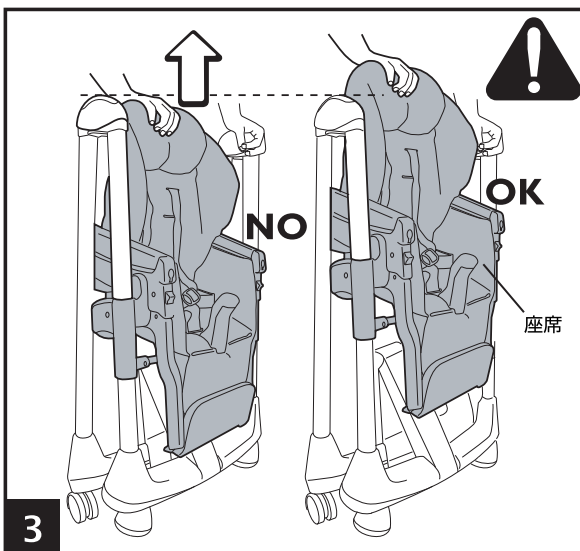
本体の組立方法	図1～5
テーブルの使用法	図6～8
各部分の使用法	図9～12
シートベルトの使用法	図13～16
テーブルの折畳み方法	図17～19
本体の折畳み方法	図20～24
シートマットの取外し方法	図25～26



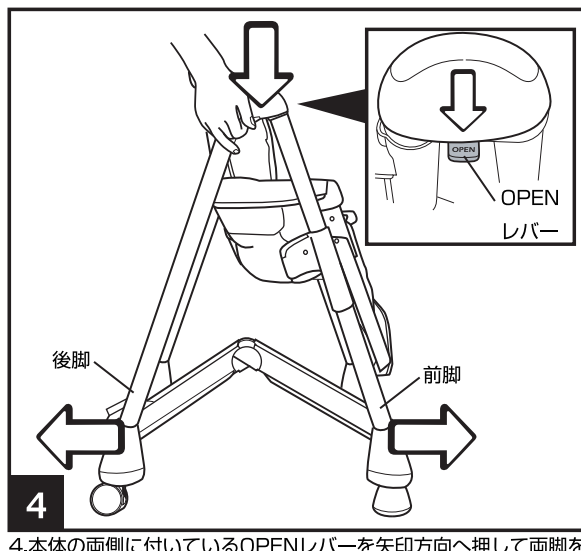
1. 本体の後脚の裏側にキャスター2個を差し込んで下さい。



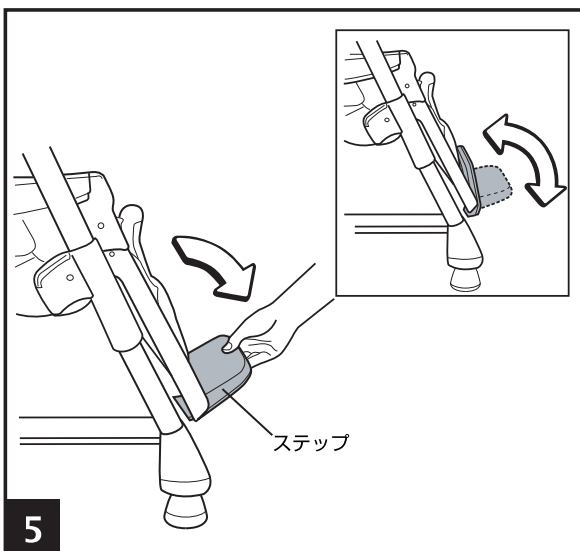
2. 本体の前脚の裏側にストッパー2個を差し込んで下さい。



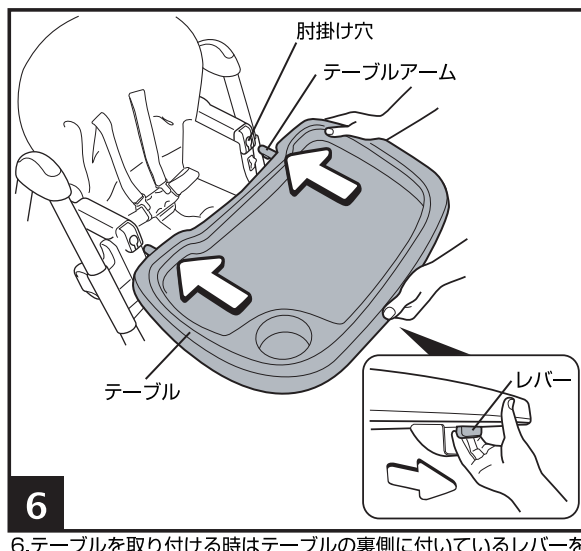
3. 図のように座席が固定されるまで上げて下さい。



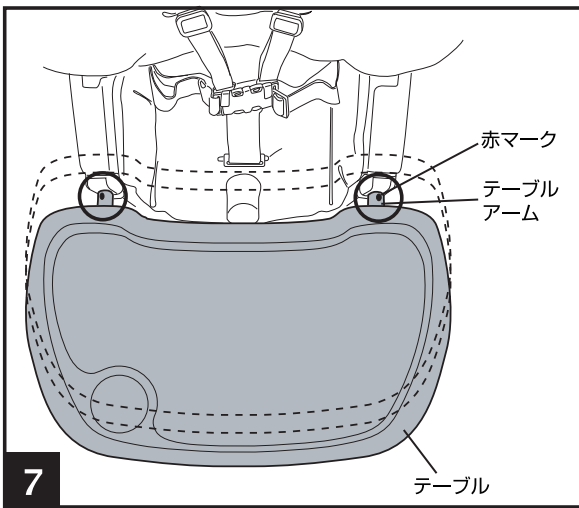
4. 本体の両側に付いているOPENレバーを矢印方向へ押して両脚を開いて下さい。※両脚が確実に固定されていることを必ず確認して下さい。



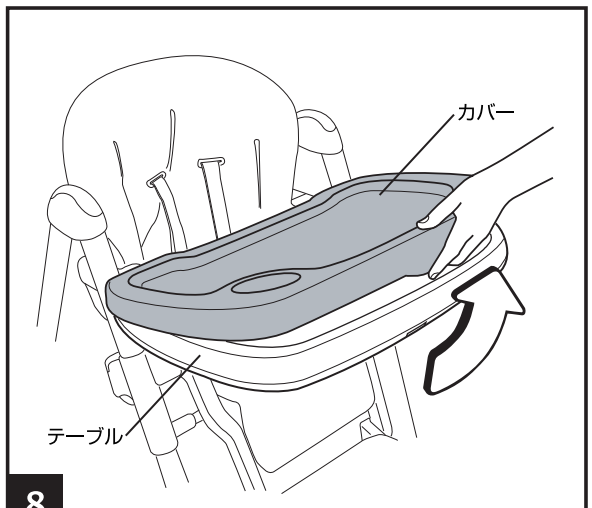
5. ステップを開いて下さい。ステップの開閉は簡単に操作できます。



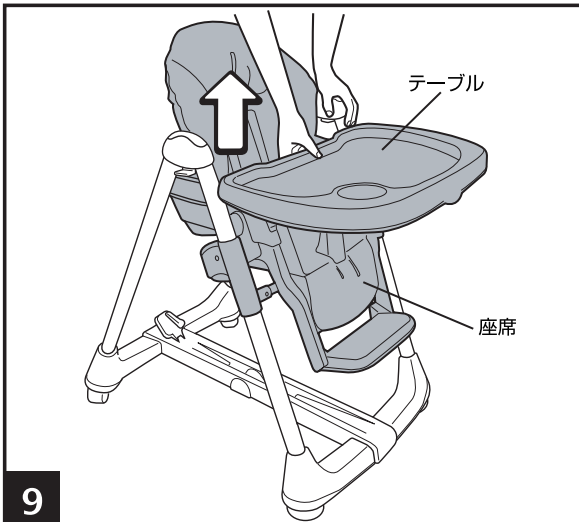
6. テーブルを取り付ける時はテーブルの裏側に付いているレバーを握りながらテーブルアームを肘掛け穴に差し込んで下さい。※テーブルが確実に取り付けられていることを必ず確認して下さい。



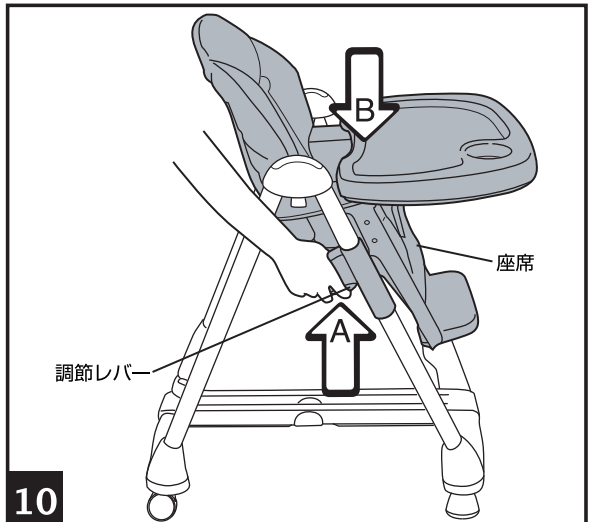
7. テーブルは3段階にスライドすることができます。1番手前にテーブルを出すと両側のテーブルアームに赤マークが見えます。この位置は折り畳み用ですのでテーブルとしては絶対に使用しないで下さい。



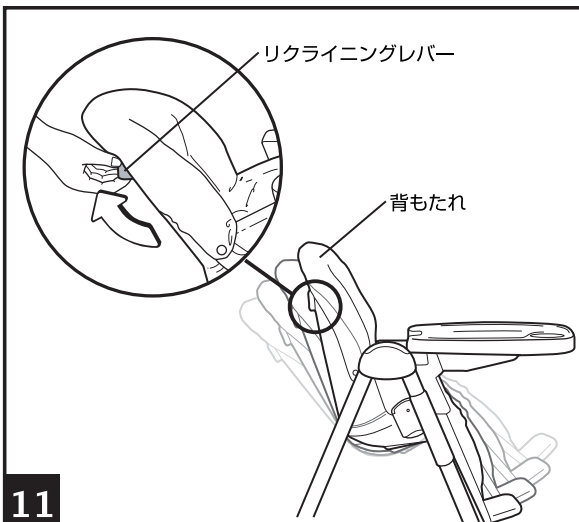
8. テーブル前部の引っ掛かりを持ち上げ、カバーを外すと洗うことができます。下のテーブルで遊び、上のカバーを付けて食事すると洗う時に便利です。



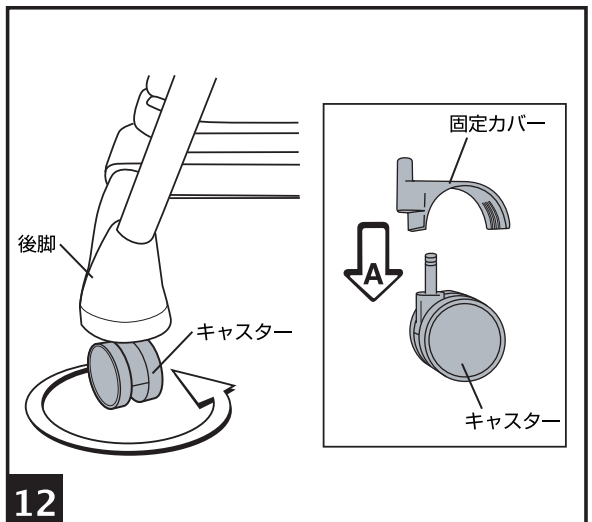
9. 座席は7段階に高さ調節できます。座席を上げる時はテーブルの内側を持って上げて下さい。※座席が上げにくい場合は図10の操作を行って下さい。



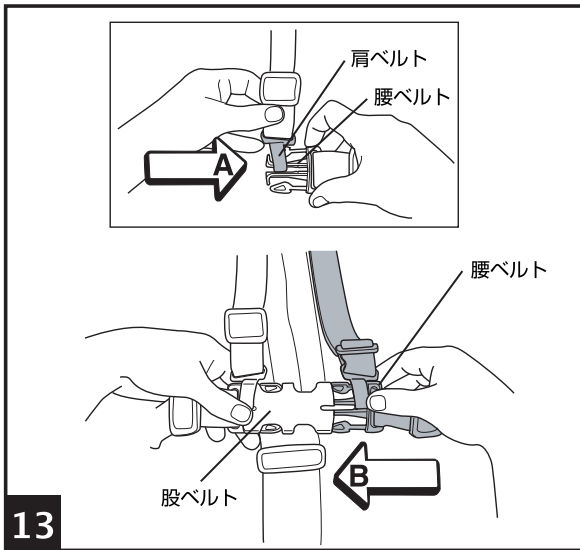
10. 座席を下げる時はAのように座席の両側に付いている調節レバーを握りながらBのように下げて下さい。また、この操作により座席を上げる事もできます。



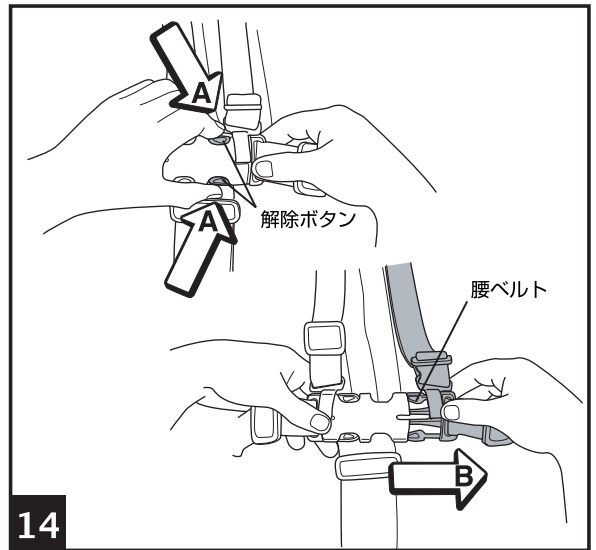
11. 背もたれをリクライニングする時は背もたれ後部に付いているリクライニングレバーを引くと4段階にリクライニングできます。食事や遊び等の様々な用途に対応しています。



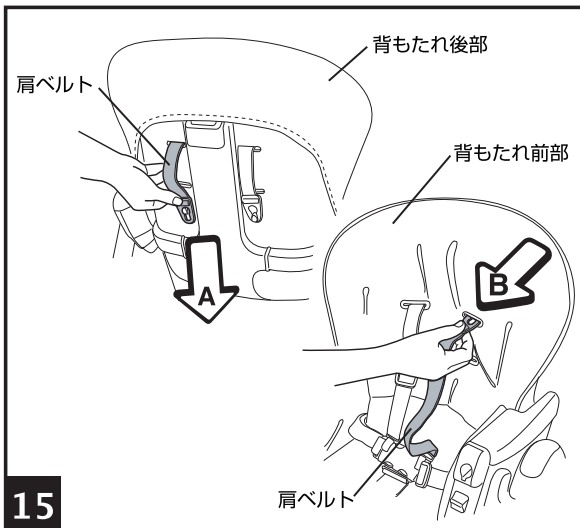
12. キャスターは360°回転します。本体を折り畳む際は、自立を安定させる為の固定カバーをAのようにキャスターに差し込んでから後脚に差し込んで下さい。



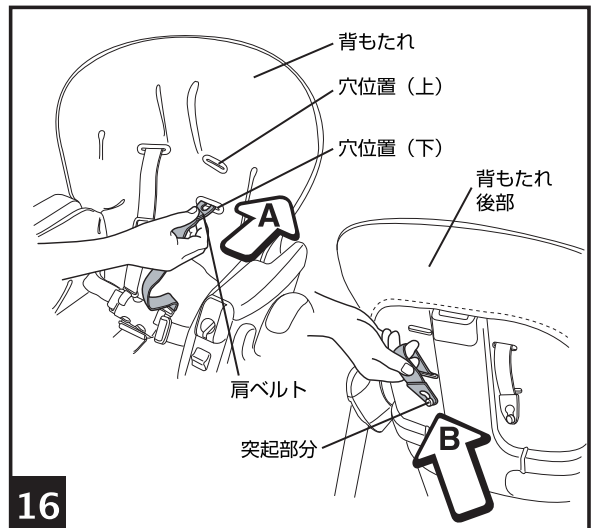
13.シートベルトを使用する時はAのように肩ベルトを腰ベルトに通してから、Bのように股ベルトに取り付けて下さい。



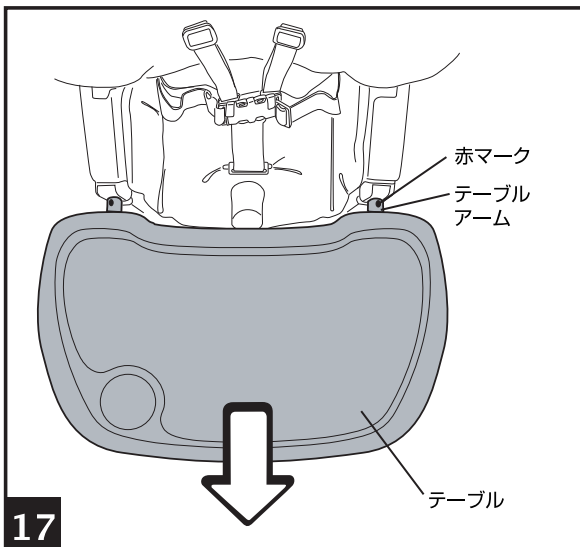
14.シートベルトを外す時はAのように解除ボタンを押して、腰ベルトをBの方向へ外して下さい。



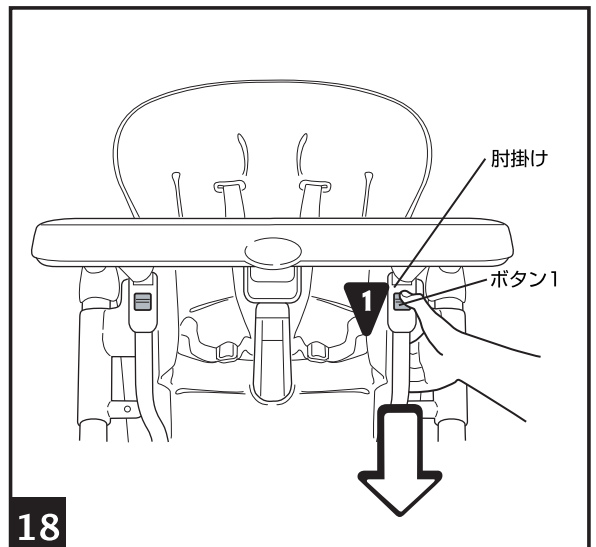
15.肩ベルトの高さを2段階に調節できます。背もたれの後部から出ている肩ベルトの先端をAの方向へスライドさせて外し、Bのように背もたれ前部から引き抜いて下さい。



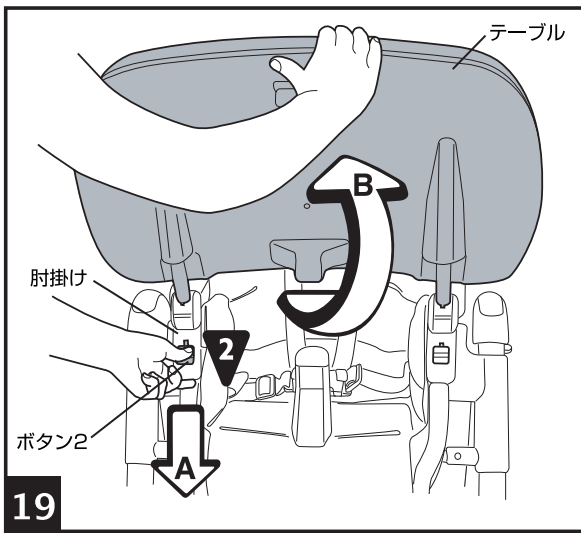
16.背もたれの穴位置を上下どちらかを選び、肩ベルトの先端をAのように差し込んで下さい。Bのように背もたれ後部の突起部分にはめ込み、上にスライドさせて固定して下さい。



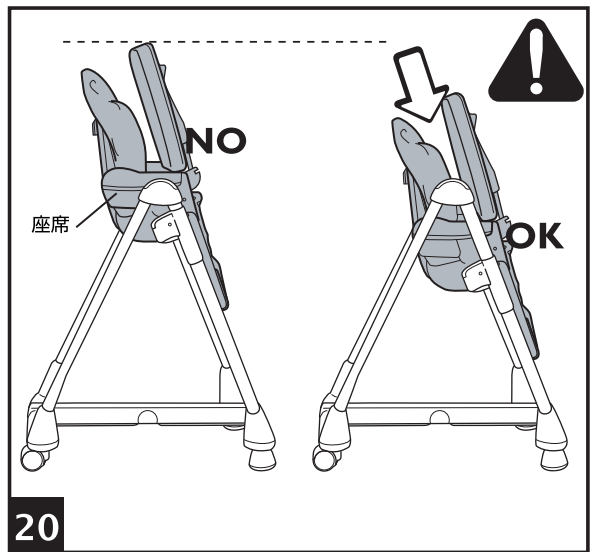
17.テーブルの折り畳み方法です。テーブルを一番手前(テーブルアームに赤マークが見えます)までスライドさせて下さい。



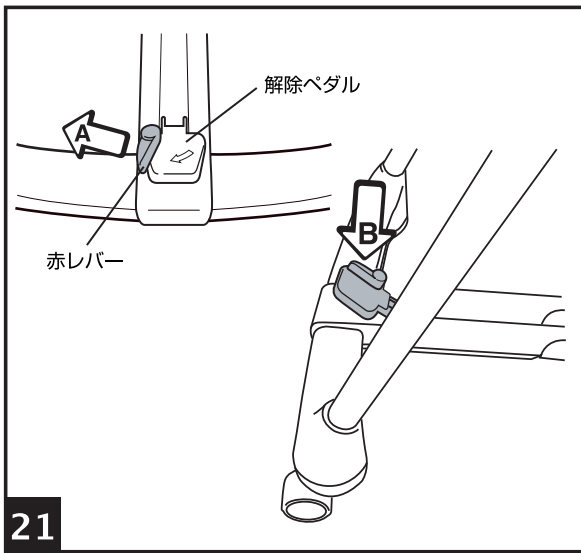
18.肘掛けのボタン1を下へ押して下さい。



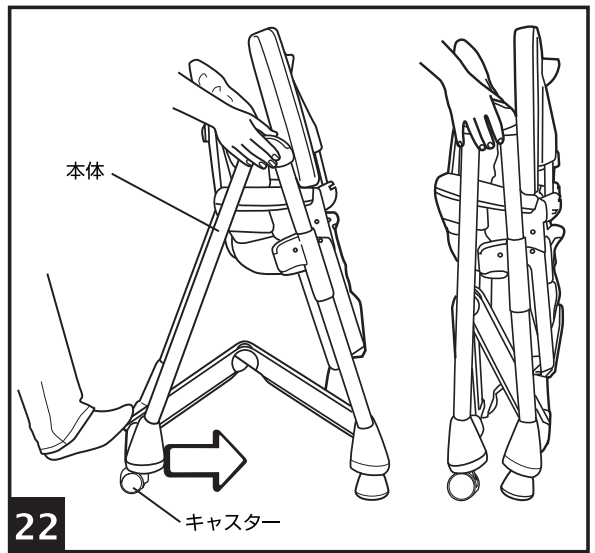
19. 肘掛けのボタン2をAのように下へ押しながら、テーブルをBのように上げて折り畳んで下さい。テーブルを開く時はボタン2をAのように下へ押しながらテーブルを下げて開いて下さい。



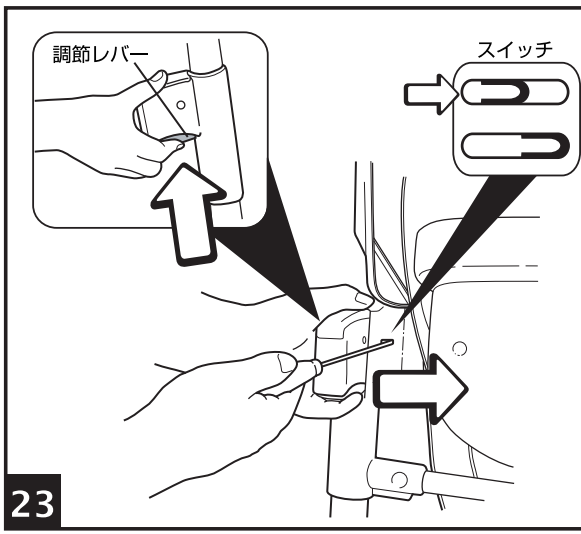
20. 本体の折り畳み方法です。本体を折り畳む前に座席を一番下まで下げて下さい。



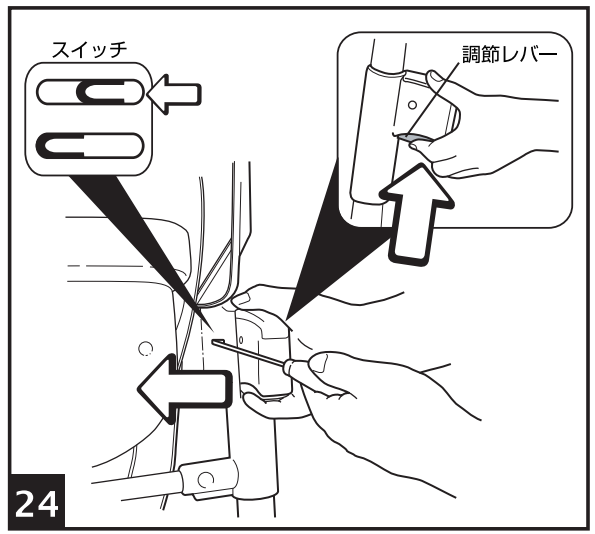
21. 後脚中央にある解除ペダルの赤レバーを脚でAの方向に押ししたまま、解除ペダルをBのように踏んでロックを解除して下さい。



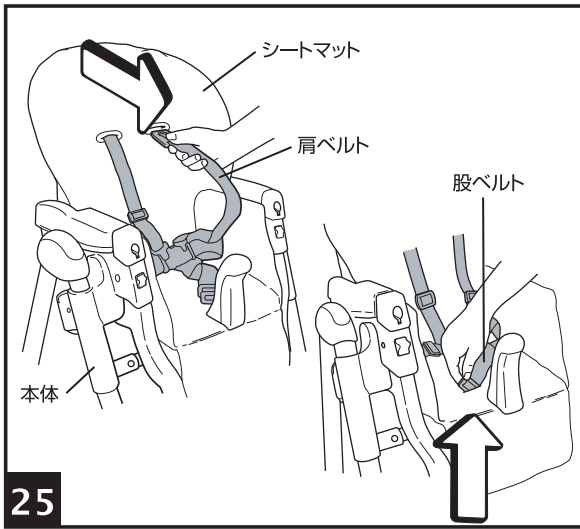
22. 本体を軽く持ち上げ、足で押すようにキャスターをスライドさせて折り畳んで下さい。本体が固定された事を確認して下さい。



23. 本体をさらに小さく折り畳みたい場合は調節レバーの横にあるすき間に小さいドライバー等を差し込み、中のスイッチを内側にスライドさせて下さい。

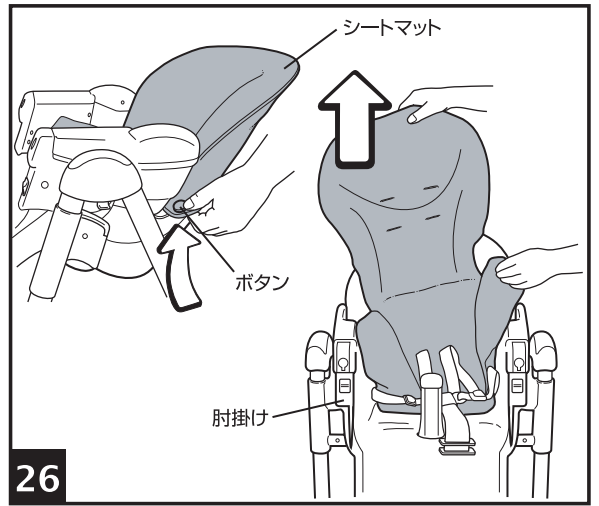


24. 反対側の調節レバーの横のすき間にも小さいドライバー等を差し込み、中のスイッチを内側にスライドさせるとさらに座席を下げることができます。



25

25.クリーニングしにくい場合は、本体からシートマットを外して行って下さい。最初に肩ベルトと股ベルトをシートマットから取り外して下さい。



26

26.背もたれのリクライニングを一番下まで倒し、シートマットのボタンを外して、シートマットを取り外して下さい。ボタンはシートマットの図の位置と反対側に各1個、両側の肘掛けの内側に各1個、シートマットの後部に2個付いています。

※お気づきの点がございましたら下記までお問合せ下さい。

修理・廃棄 について ◇製品の修理についてはお客様が直接修理に携わることはしないで下記にお問合せ下さい。
◇製品の廃棄については各市町村の処分方法に従って下さい。

KATOJI®

発売元 株式会社カトージ

〒484-0894 愛知県犬山市羽黒北金屋39-2

生産物賠償責任(PL)保険付

TEL. 0568-67-5701 FAX. 0568-67-8322

受付時間 AM10:00~PM5:00 (土日、祝祭日を除く)