

使用する前に必ず説明書をお読み下さい。読んだ後は大切に保管して下さい。

⚠ 使用上の注意

- ◆24ヵ月以下のお子様にご使用下さい。
- ◆操作する際に、手指をはさむ危険性がありますのでご注意下さい。
- ◆階段の上部や窓には取り付けしないで下さい。外れると転落事故の原因になります。
- ◆保護者の方はゲートの取り付け後もお子様の行動に十分注意して下さい。
- ◆扉の開閉は保護者の方が行って下さい。
- ◆扉は自動で閉まりますのでお子様には十分ご注意下さい。
- ◆ゲート付近には台になるようなものは置かないで下さい。
- ◆ゲートをゆすったり、ゲートにぶら下がったり、寄りかかったりしないで下さい。
- ◆ゲートは構造上、下部にフレームがありますので、保護者の方やお子様がつまづかないようご注意下さい。
- ◆ゲートを取り付ける壁面が弱い場合は、壁面がへこんだり、抜けたりする恐れがありますのでご注意下さい。
- ◆本体が故障したり、部品が破損、紛失した場合にはすぐに使用を止めて下さい。
- ◆本体に付属している梱包材(ビニール袋等)は窒息等の事故につながる恐れがありますので、お子様の手の届かない場所に保管するか破棄するようにして下さい。

× ゆすらない!
ぶらさがらない!
寄りかからない!

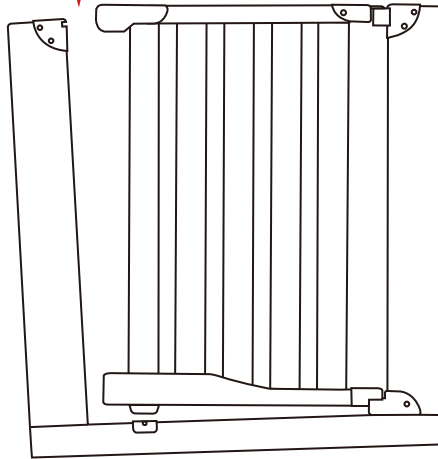


使用部品と各部の名称

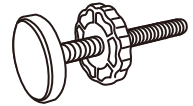


追加フレーム ×1 本

※支柱上部の注意 (下記注意書き参照)



本体 ×1 個



調節ボルト ×4 個



スパナ ×1 個



ジョイント部品 ×2 個



補助キャップ ×4 個



両面テープ ×4 個



ネジ ×4 個

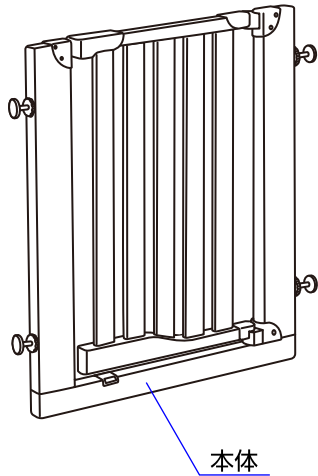
※ 説明書内のイラストと実際の商品では多少形状が異なる場合があります

〈※支柱上部の注意〉

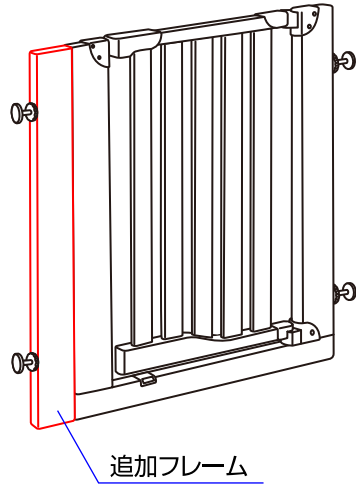
- ◇取り付ける前は支柱の上部が開いていますが不良品ではありません。取り付け後は閉じた状態になります。
- ◇支柱の上部が開いている分、サイズが少し大きくなっております。取り付けにくい場合には支柱の上部を内側へ押さえながら取り付けして下さい。

取付サイズ

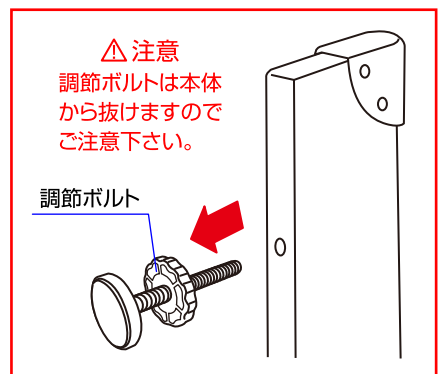
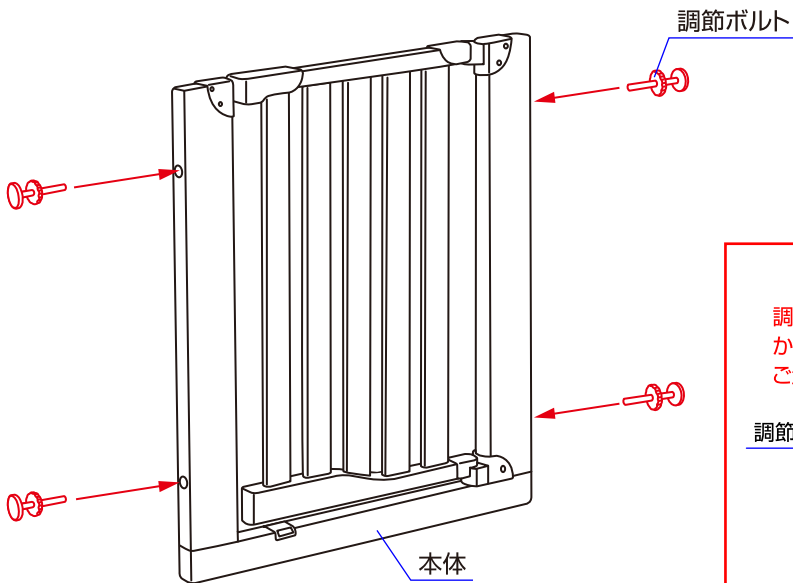
本体のみの取付サイズ
76~86cm



追加フレームを
1つ付けたときの取付サイズ
86~95cm



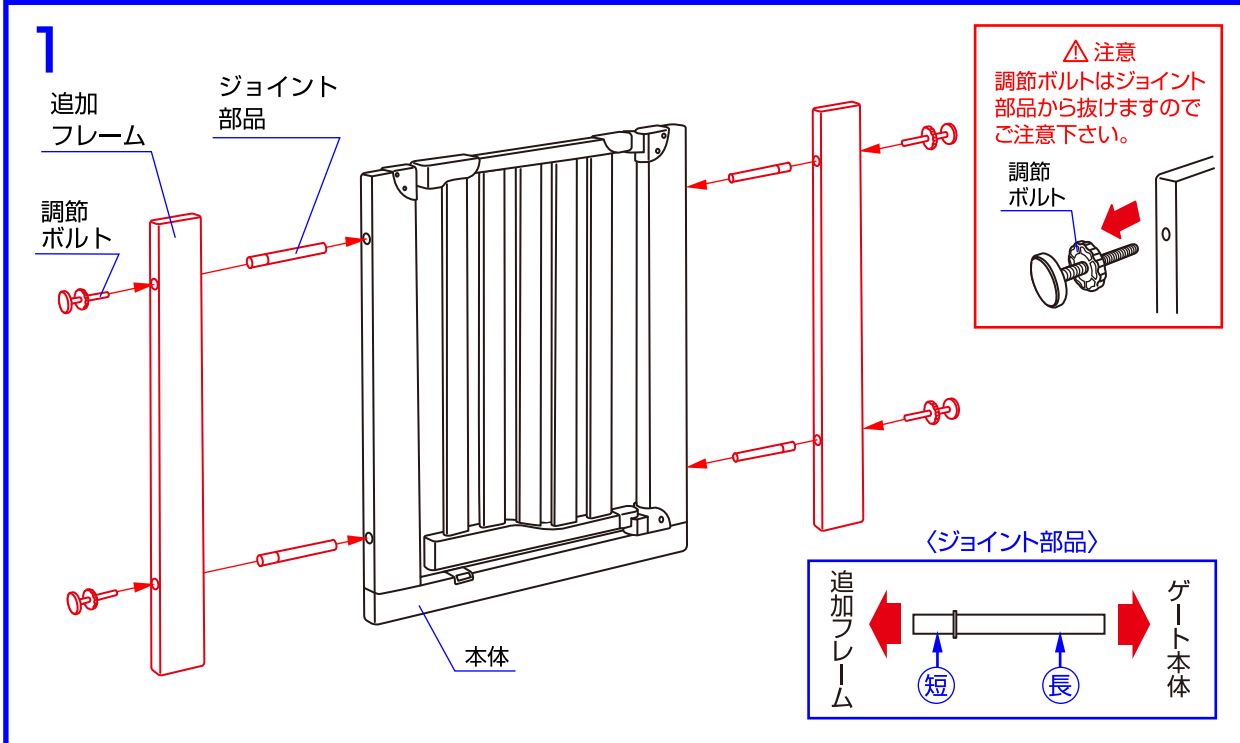
本体のみの組立方法



△注意
調節ボルトは本体
から抜けますので
ご注意ください。

◇本体両側の穴に調節ボルトを差し込んで下さい。→ P3「取り付け方法」へお進み下さい。

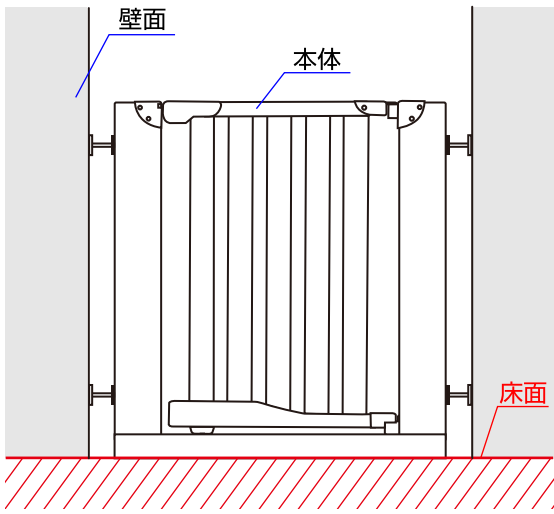
追加フレーム使用時の組立方法



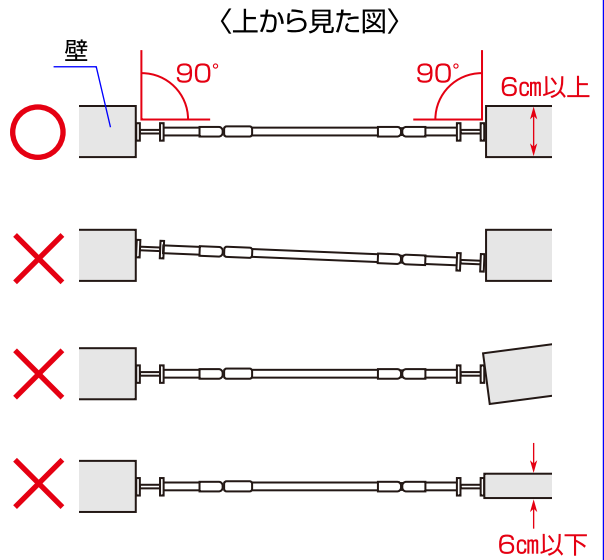
1. ジョイント部品の長い部分を本体に差し込み、短い部分を追加フレームに差し込んで下さい。
追加フレームに調節ボルトを差し込んで下さい。追加フレームは本体のどちら側でも取り付けできます。
※追加フレームの上下の向きに注意して下さい。

取付方法

1



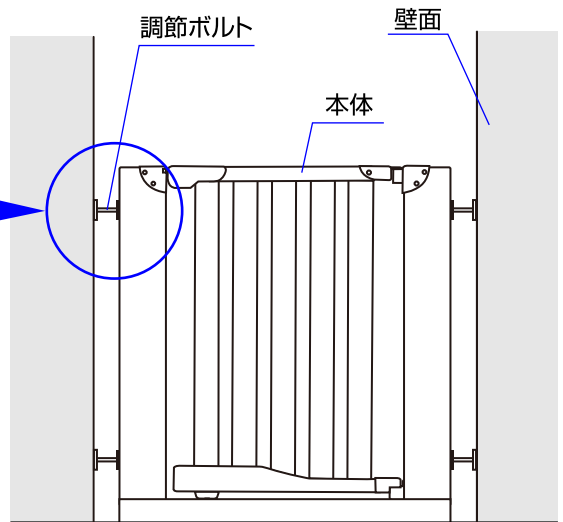
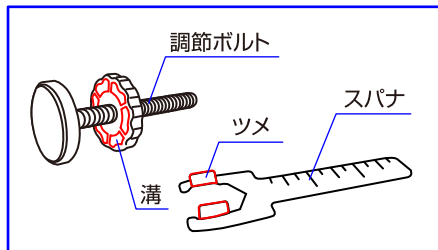
2



1. 本体底面と床面が接していることを確認して下さい。

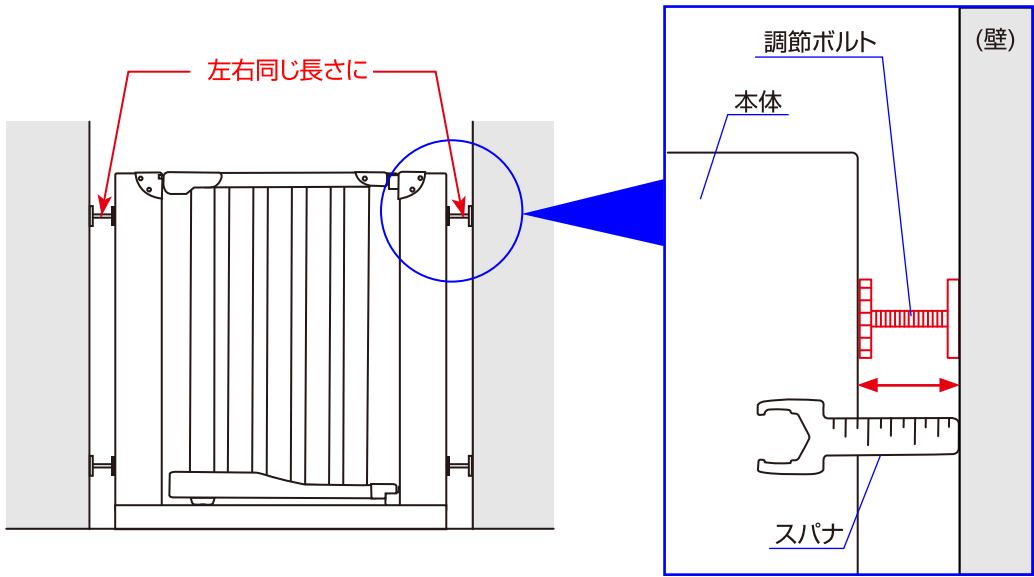
2. 本体と壁面が90°になっていることを確認して下さい。
また、壁面の厚みが6cm以上であることを確認して下さい。

3



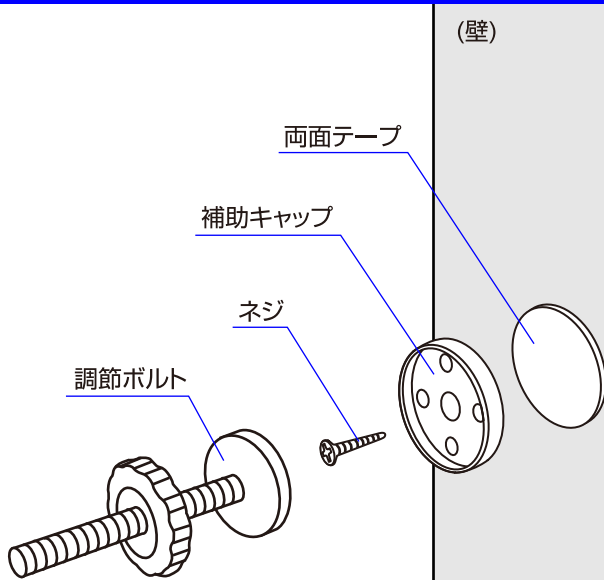
3. 調節ボルトの溝にスパナのツメを引っ掛け、矢印の方向に回して調節ボルトを伸ばして下さい。

4



4.スパナに付いている目盛りを目安にして調節ボルトの長さを左右均等になるように調節して下さい。
 ※本体が壁面に確実に取り付けられていることを必ず確認して下さい。

補助キャップの使用法



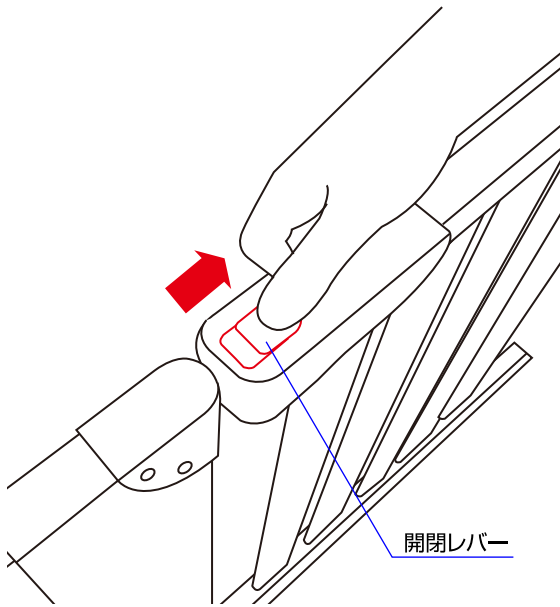
〈取付注意〉

- 1.ゲートを取り付ける壁面が弱い場合は、壁がへこんだり抜けたりする恐れがあります。ご注意下さい。
- 2.補助キャップを使用すると壁に汚れ、傷が付きます。
- 3.補助キャップを使用すると取り付けサイズが少し変わります。

◇更に取り付けをしっかりと行いたい方は両面テープと補助キャップをネジで壁に取り付けてから、調節ボルトの先を補助キャップにはめて下さい。両面テープかネジ、どちらか1つでも可能です。

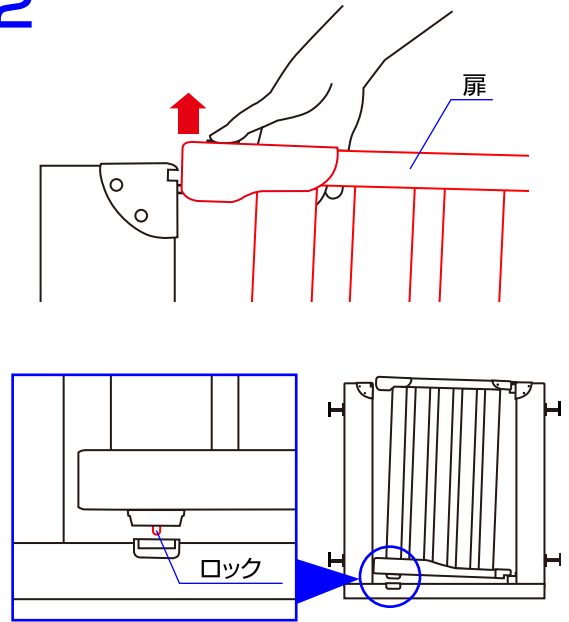
操作方法

1



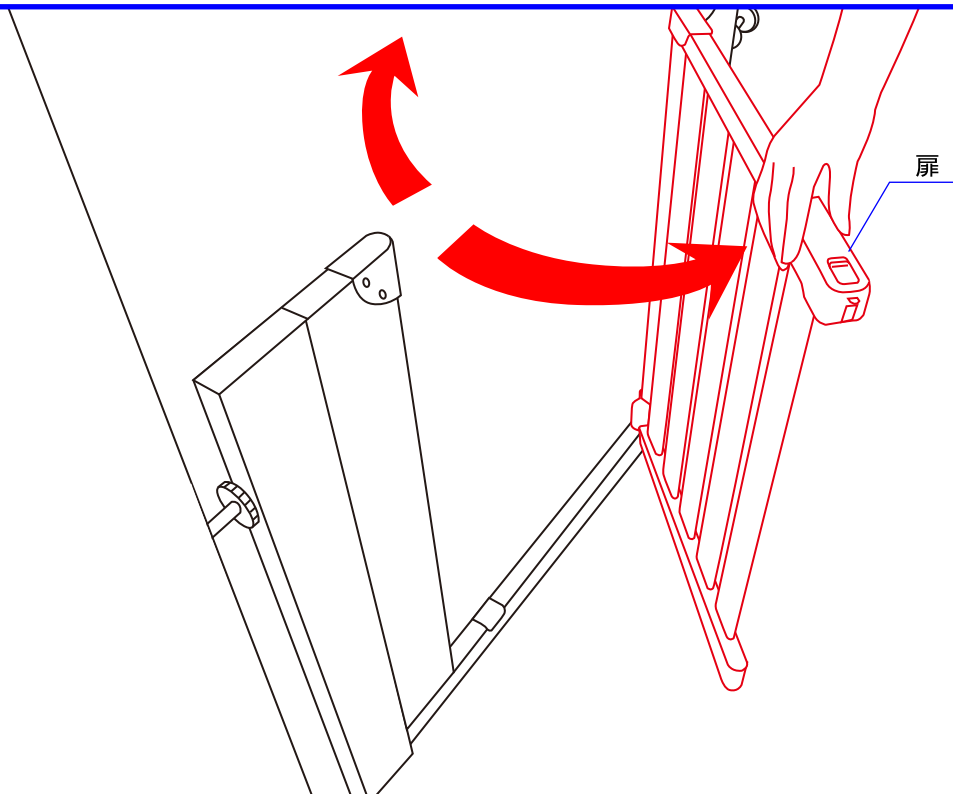
1.開閉レバーをスライドさせて下さい。

2



2.扉を持ち上げて下さい。(同時に扉下のロックが外れます。)

3



3.扉を開いて下さい。(扉はどちら側にも開けることができます。)

※扉は手を離すと自動で閉まりますので、お子様には十分ご注意下さい。

保証書

〈保証規定〉 ○本保証書は日本国内においてのみ有効です。(This warranty is valid only in Japan)

- 1.正常なご使用状態において製造上の不備により故障及び損傷した場合は、お買い上げ日から保証期間内、無料にて修理致します。
- 2.次のような場合は、保証期間内でも有料修理となります。
 - ・不適切な使用、取扱いや改造による故障及び損傷の場合
 - ・災害、事故等による故障及び損傷の場合
 - ・本保証書の提示がない場合
 - ・本保証書にお買い上げの年月日の記載がない場合
 - ・お買い上げ後の輸送、移動、落下等による故障及び損傷の場合
 - ・消耗部品が消耗し、取り替えを要する場合
 - ・本保証書を紛失した場合
- 3.次のような場合は、保証期間内であっても修理できない場合があります。
 - ・製造中止の製品で、部品の在庫がなくなった場合
 - ・不正改造による修理不能になった場合

品番・品名	63601	保証期間 お買い上げ日より1年間 (ただし保証規定による)
	ナチュラルウッドゲート	
お客様	お名前	お買い上げ日 年 月 日
	ご住所	TEL

※お客様の正常な使用状態において、万一故障及び損傷した場合には上記記載の保証規定に基づき修理させていただきますので、お買い上げの販売店へ連絡して下さい。

※本書は再発行いたしませんので大切に保管して下さい。

修理メモ

※お気づきの点がございましたら下記までお問合せ下さい。

修理・廃棄について ◇製品の修理についてはお客様が直接修理に携わることはしないで下記にお問合せ下さい。
◇製品の廃棄については各地方自治体の処分方法に従って下さい。

KATOJI

発売元 **株式会社カトージ**

〒484-0894 愛知県犬山市羽黒北金屋39-2

生産物賠償責任(PL)保険付

TEL. 0568-67-5701 FAX. 0568-67-8322

受付時間 AM10:00~PM5:00(土日、祝祭日を除く)