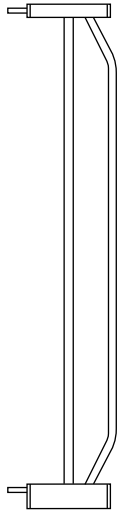


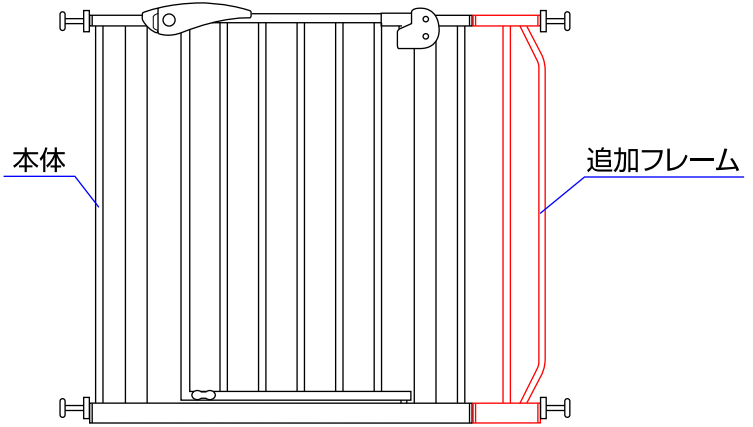
使用する前に必ず説明書をお読み下さい。読んだ後は大切に保管して下さい。

## 取付サイズ



追加フレーム10cm×1

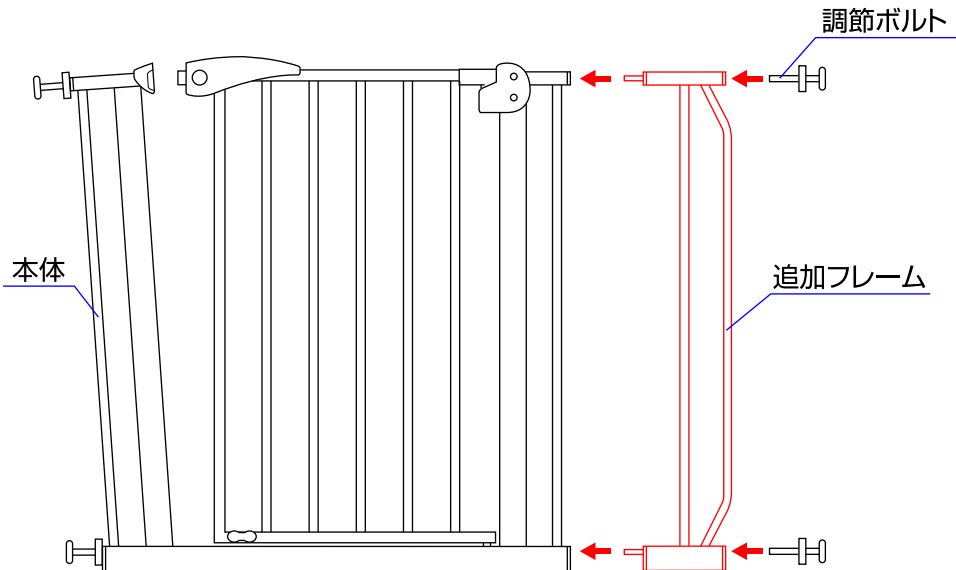
追加フレーム10cmを付けた場合の取付サイズ  
85~95cm



※追加フレームを2つ以上取り付けることはできません。

※説明書内のイラストと実際の商品とでは多少形状が異なる場合があります。

## 追加フレームの取付方法



◇追加フレームのジョイント部を本体に差し込み、追加フレームに調節ボルトを差し込んで下さい。  
追加フレームは本体の左右どちら側でも取り付けることができます。

※追加フレームが確実に取り付けられていることを必ず確認して下さい。

※お気づきの点がございましたら下記までお問合せ下さい。

修理・廃棄について ◇製品の修理についてはお客様が直接修理に携わることはしないで下記にお問合せ下さい。  
◇製品の廃棄については各地方自治体の処分方法に従って下さい。

**KATOJI**<sup>®</sup>

発売元 株式会社カトージ

〒484-0894 愛知県犬山市羽黒北金屋39-2

生産物賠償責任(PL)保険付

TEL. 0568-67-5701 FAX. 0568-67-8322  
受付時間 AM10:00~PM5:00(土日、祝祭日を除く)