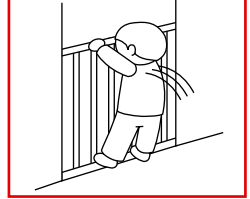


使用前に必ず説明書をお読み下さい。読んだ後は大切に保管して下さい。

⚠ 使用上の注意

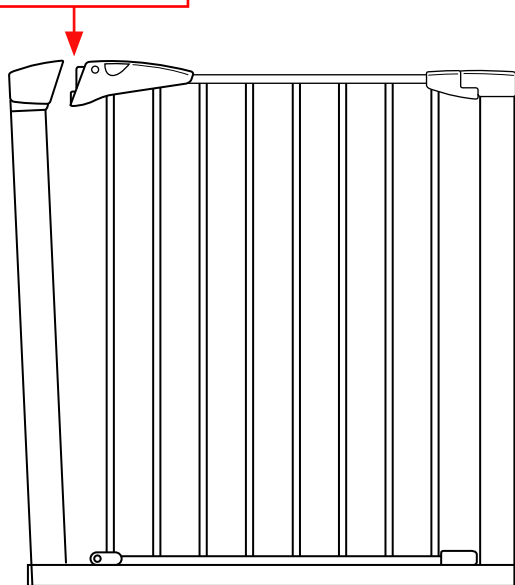
- ◆24ヵ月以下のお子様にご使用下さい。
- ◆操作する際に、手指をはさむ危険性がありますので十分ご注意下さい。
- ◆階段の上部や窓には取り付けしないで下さい。外れると転落事故の原因になります。
- ◆付属の両面テープ、ネジを使用すると壁に汚れ、傷が付きます。
- ◆保護者の方はゲートの取り付け後もお子様の行動に十分ご注意下さい。
- ◆ご使用前にゲートが確実に取り付けられていることを必ず確認して下さい。
- ◆扉の開閉は必ず保護者の方が行って下さい。
- ◆扉を開閉する時はお子様には十分ご注意下さい。
- ◆ゲート付近には台になるような物を置かないで下さい。
- ◆ゲートの下端と床面との間隔が5cm以内になるように取り付けして下さい。
- ◆ゲートをゆすったり、ゲートにぶら下がったり、寄りかかったりしないで下さい。
- ◆ゲートは構造上、下部にフレームがありますので、保護者の方やお子様がつまづかないようご注意下さい。
- ◆ゲートを取り付ける壁面が弱い場合は、壁面がへこんだり、抜けたりする恐れがありますのでご注意下さい。
- ◆本体が故障したり、部品が破損、紛失した場合にはすぐに使用を止めて下さい。
- ◆本体に付属している梱包材(ビニール袋等)は窒息等の事故につながる恐れがありますので、お子様の手の届かない場所に保管するか破棄するようにして下さい。

× ゆすらない!!
ぶら下がらない!!
寄りかからない!!

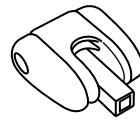


使用部品

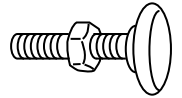
※支柱上部の注意



本体×1個



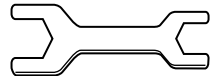
開閉ロック×1個



調節ボルト×4個



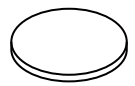
ネジ×4個



スパナ×1個



補助キャップ×4個



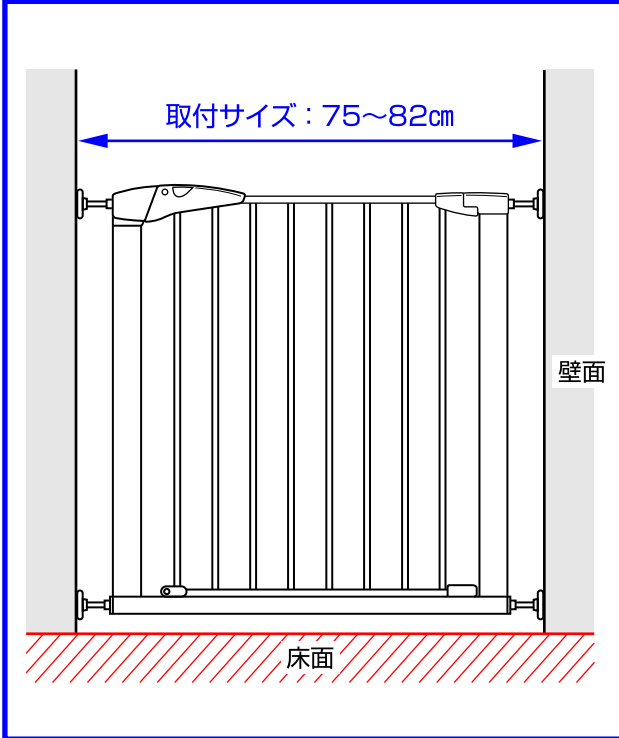
両面テープ×4個

※説明書内のイラストと実際の商品とでは多少形状が異なる場合があります。

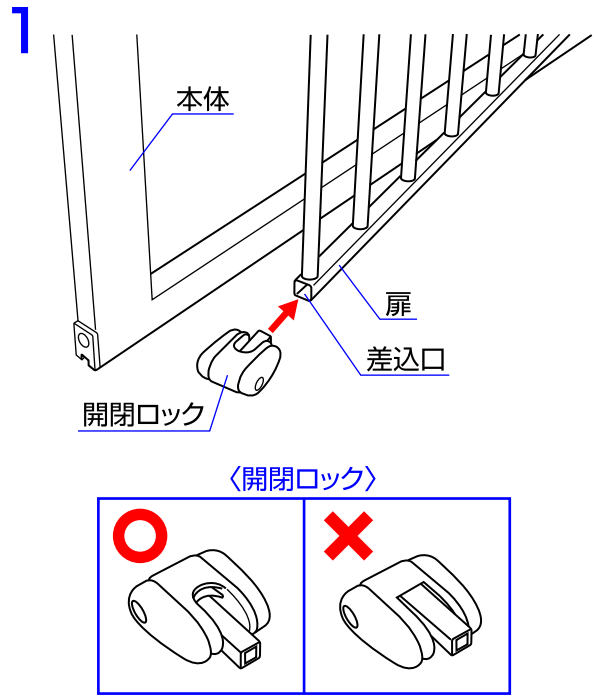
〈※支柱上部の注意〉

- ◇取り付ける前は支柱の上部が開いていますが不良品ではありません。取り付け後は閉じた状態になります。
- ◇支柱の上部が開いている分、サイズが少し大きくなっております。取り付けにくい場合には支柱の上部を内側へ押さえながら取り付けして下さい。

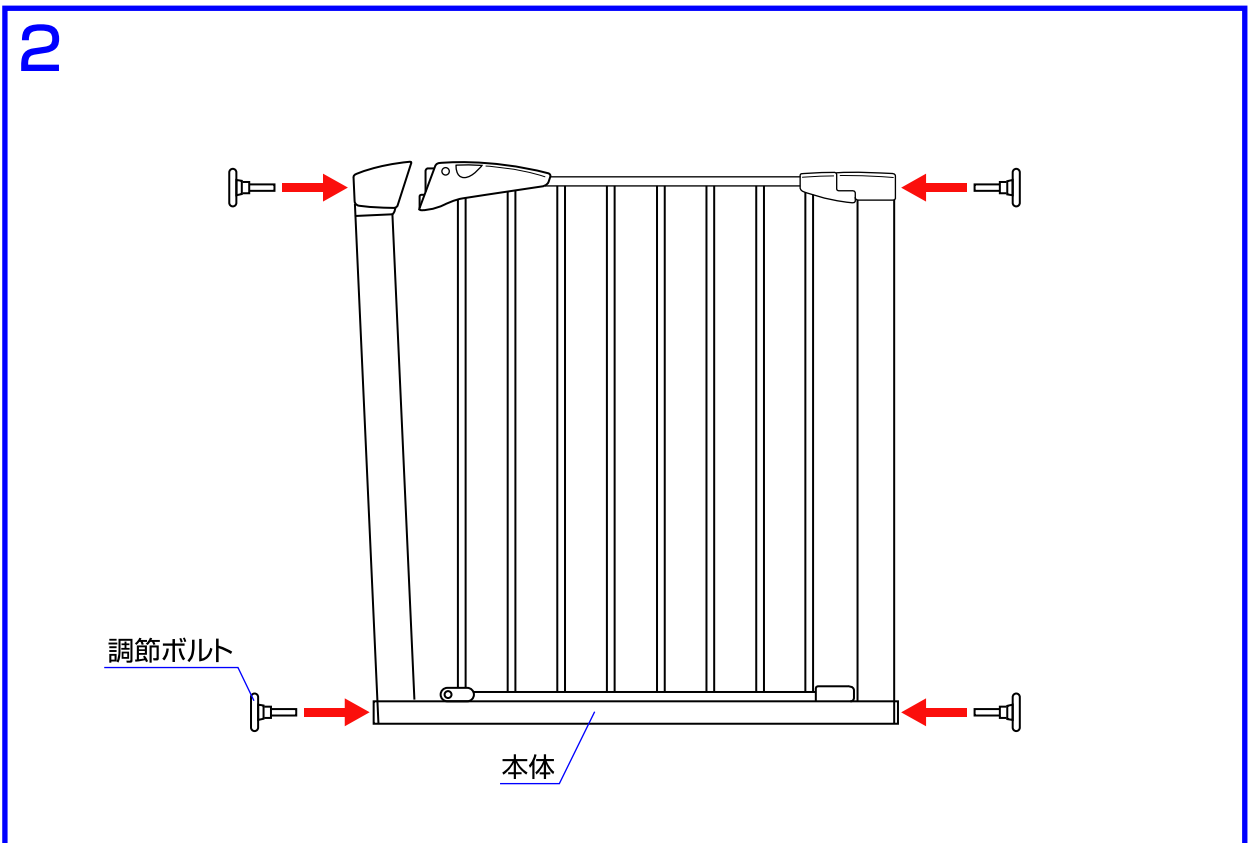
組立方法



◇取付サイズを確認して下さい。



1. 本体扉の差入口に開閉ロックを差し込んで下さい。
※開閉ロックの向きに注意して下さい。

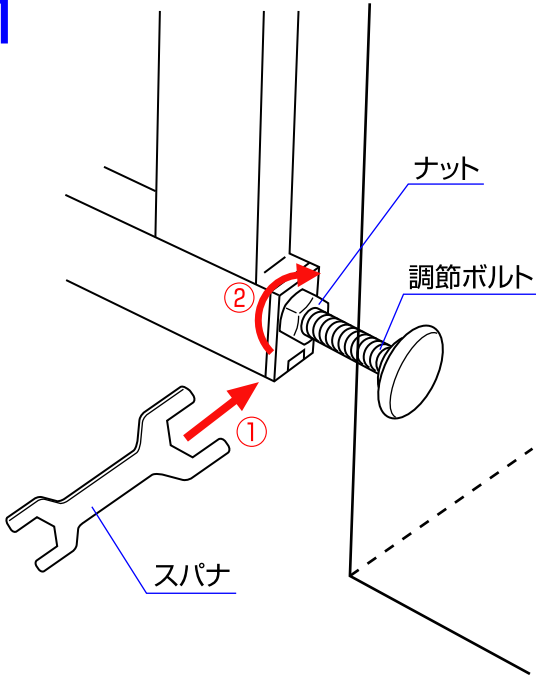


2. 本体に調節ボルト(4個)を差し込んで下さい。

(1)

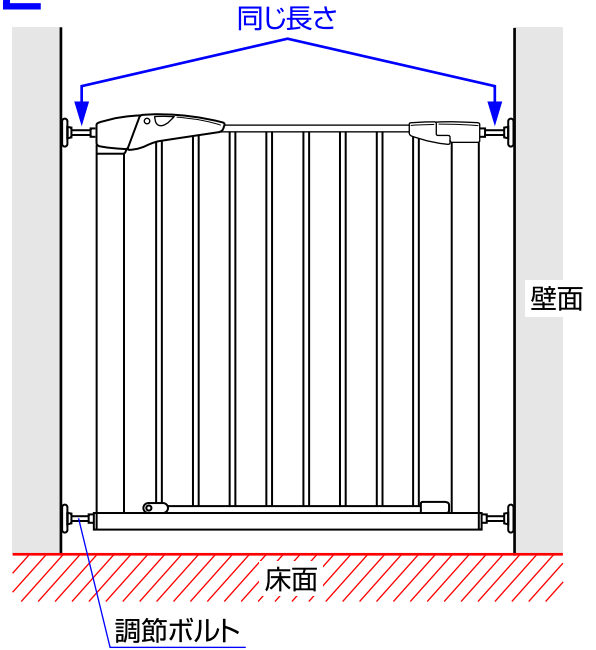
取付方法

1



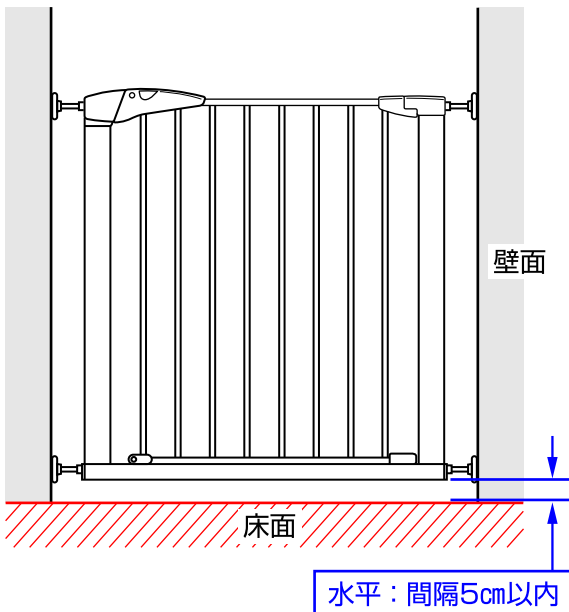
1. ①スパナをナットにかみ合わせ、②調節ボルトのナットを矢印方向へ回し、調節ボルトを伸ばして下さい。

2



2. 左右の調節ボルトが同じ長さになるように取り付けて下さい。

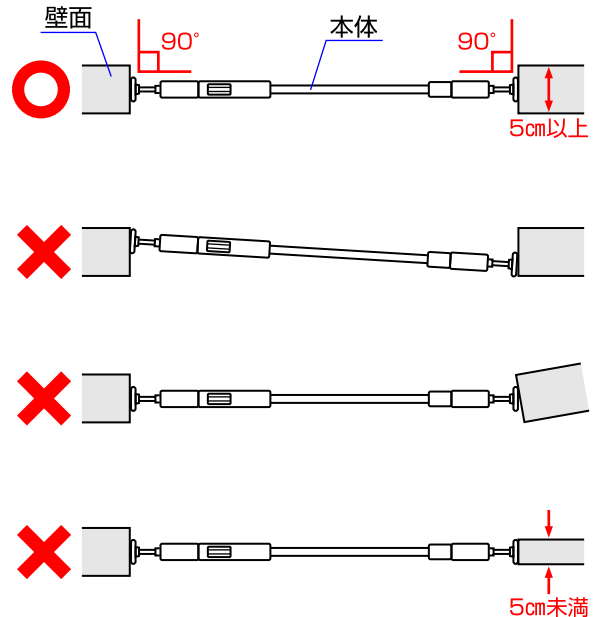
3



3. 本体と床面が水平になるように取り付けて下さい。間隔は5cm以内になるようにして下さい。※調節ボルトを締めすぎますと、本体の扉が開かなくなる場合がありますのでご注意下さい。(P3.「扉の開閉方法」を参照して下さい。)

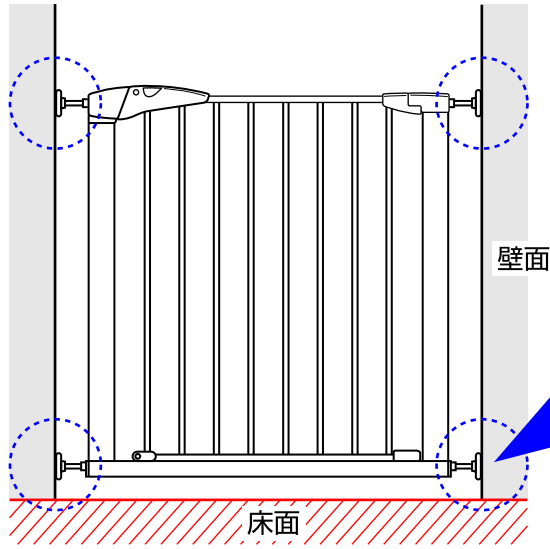
4

〈上から見た図〉



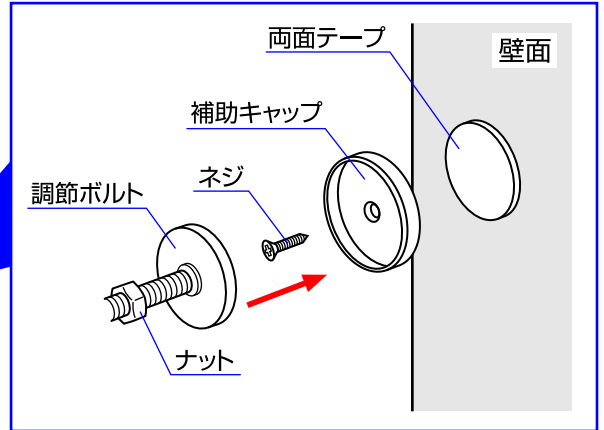
4. 本体と両側の壁面が90°になっていることを確認して下さい。壁面の厚みが5cm以上であることを確認して下さい。

5



△ 取付注意

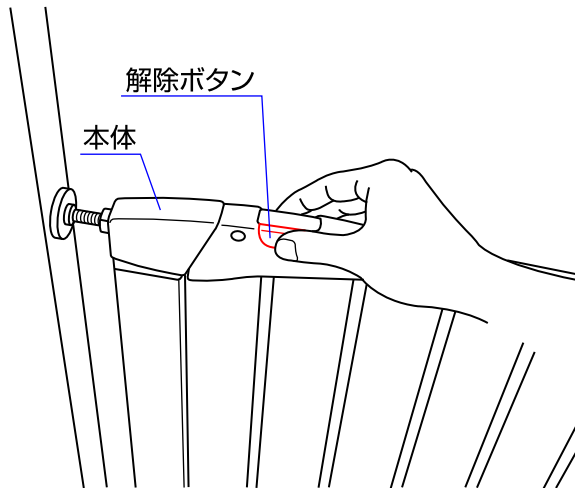
- 1.ゲートを取り付ける壁面が弱い場合は、壁面がへこんだり、抜けたりする恐れがありますのでご注意ください。
- 2.補助キャップを使用すると壁に汚れ、傷が付きます。
- 3.補助キャップを使用すると取付サイズが若干変わります。



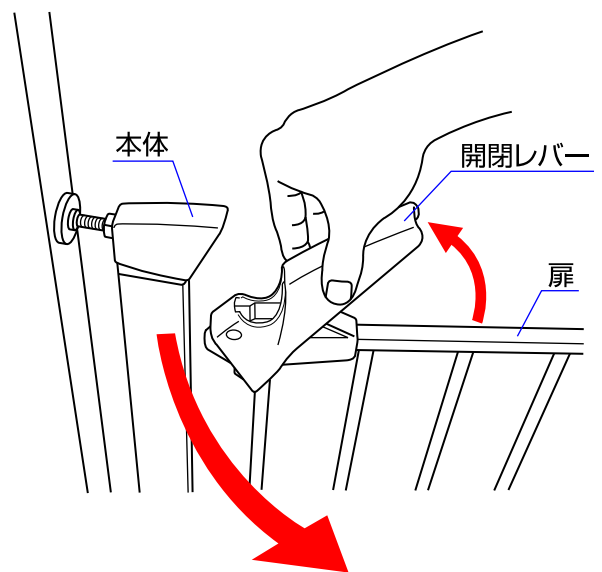
5.更にしっかり取り付けたい場合は、壁面の調節ボルトが当たる部分(4箇所)に補助キャップを両面テープで取り付けて下さい。(ネジを使用するとより確実に固定できます。)調節ボルトのナットを回して、本体を確実に固定して下さい。

扉の開閉方法

1



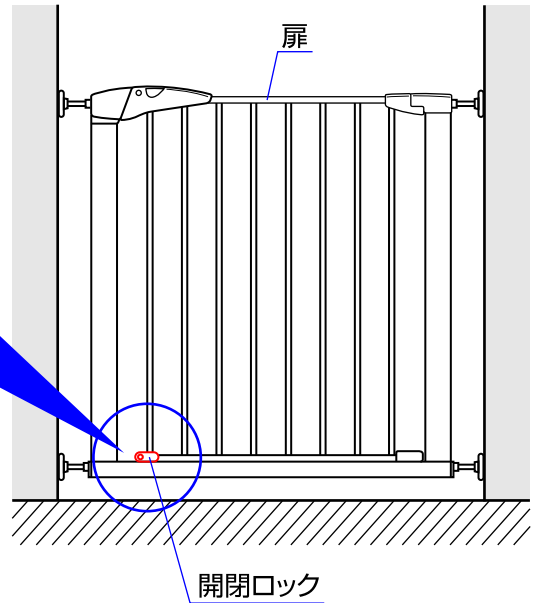
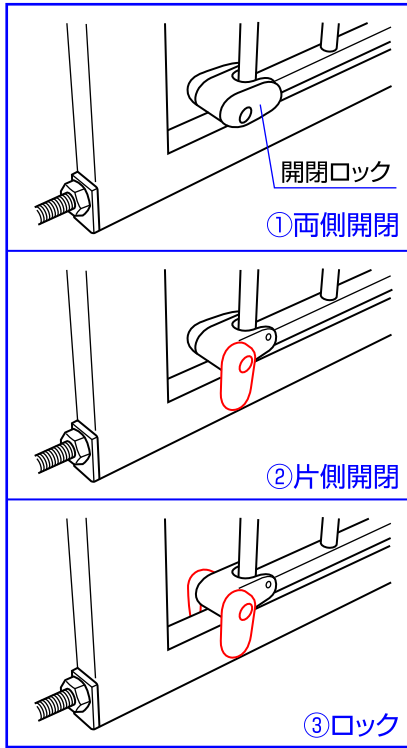
2



1.本体の解除ボタン(両面)を押して下さい。

2.開閉レバーを上げて、扉を開閉して下さい。扉を開閉した後は、必ず開閉レバーを下げた状態にして下さい。

3



3.開閉ロックを回転させて扉の開閉方向を設定して下さい。①両側に開閉可能です。②どちらか片側に開閉可能です。③開閉できません。

お手入れ方法

- ◇本体の汚れは、水で湿らせた布等で拭き取った後、乾いた布等で水分を拭き取って下さい。
- ◇金属部分はサビ等を防ぐ為に水濡れ等を避けて下さい。
- ◇研磨剤、溶剤(ベンジン、シンナー等)は決して使用しないで下さい。
- ◇本体を長い間日光に当てますと変色する場合がありますので注意して下さい。
- ◇定期的に部品がなくなっていないか、サビはないか点検して下さい。

※お気づきの点がございましたら下記までお問合せ下さい。

修理・廃棄について ◇製品の修理についてはお客様が直接修理に携わることはしないで下記にお問合せ下さい。
 ◇製品の廃棄については各地方自治体の処分方法に従って下さい。

KATOJI[®]

発売元 株式会社カトージ

〒484-0894 愛知県犬山市羽黒北金屋39-2

生産物賠償責任(PL)保険付

TEL. 0568-67-5701 FAX. 0568-67-8322

受付時間 AM10:00~PM5:00(土日、祝祭日を除く)