

使用する前に必ず説明書をお読み下さい。読んだ後は大切に保管して下さい。

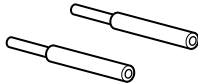
⚠ 使用上の注意

- ◆本製品はゲート(ウーゴ)の取付サイズが85.5cmを超える場合に使用して下さい。※ゲート(ウーゴ)は別売です。
- ◆追加フレームはゲート本体の左右に3本ずつ、合計6本まで取り付けることができます。
- ◆本書にはゲート本体と追加フレームとの組立方法が記載してあります。それ以外のゲートに関する取扱い方法に関してはゲート(ウーゴ)の取扱説明書を必ずご確認下さい。
- ◆本製品が故障したり、部品が破損、紛失した場合にはすぐに使用を止めて下さい。
- ◆本製品の付属部品以外は絶対に使用しないで下さい。

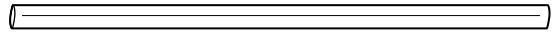
使用部品



先端キャップ
×2個

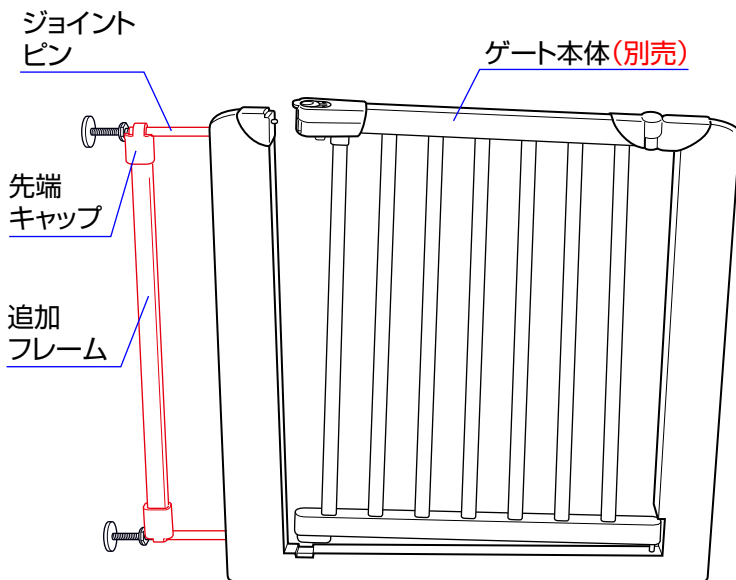


ジョイントピン
×2個



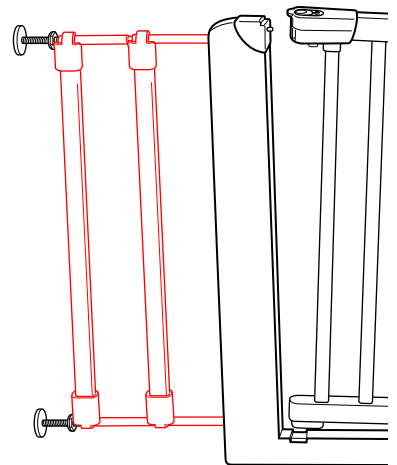
追加フレーム × 1本

完成図

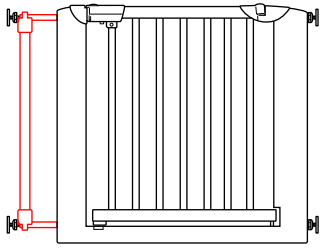
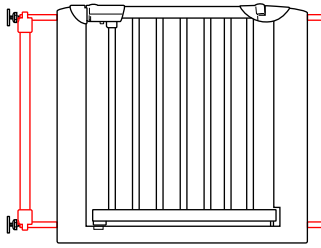
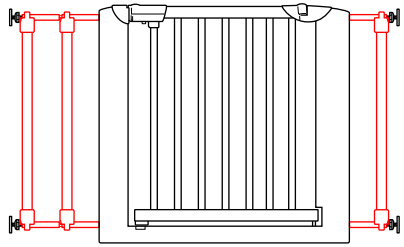
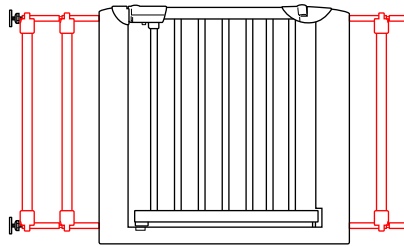
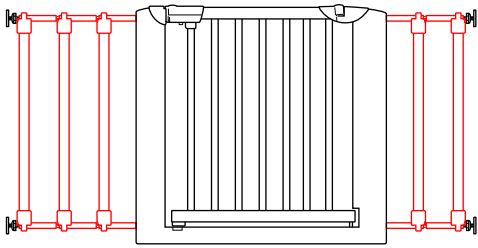
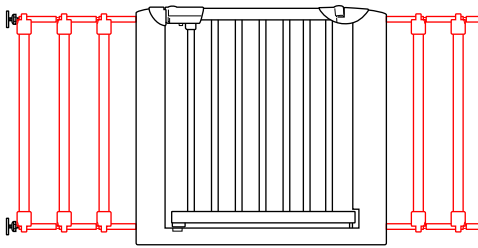


〈追加フレーム1個を取り付けた状態〉

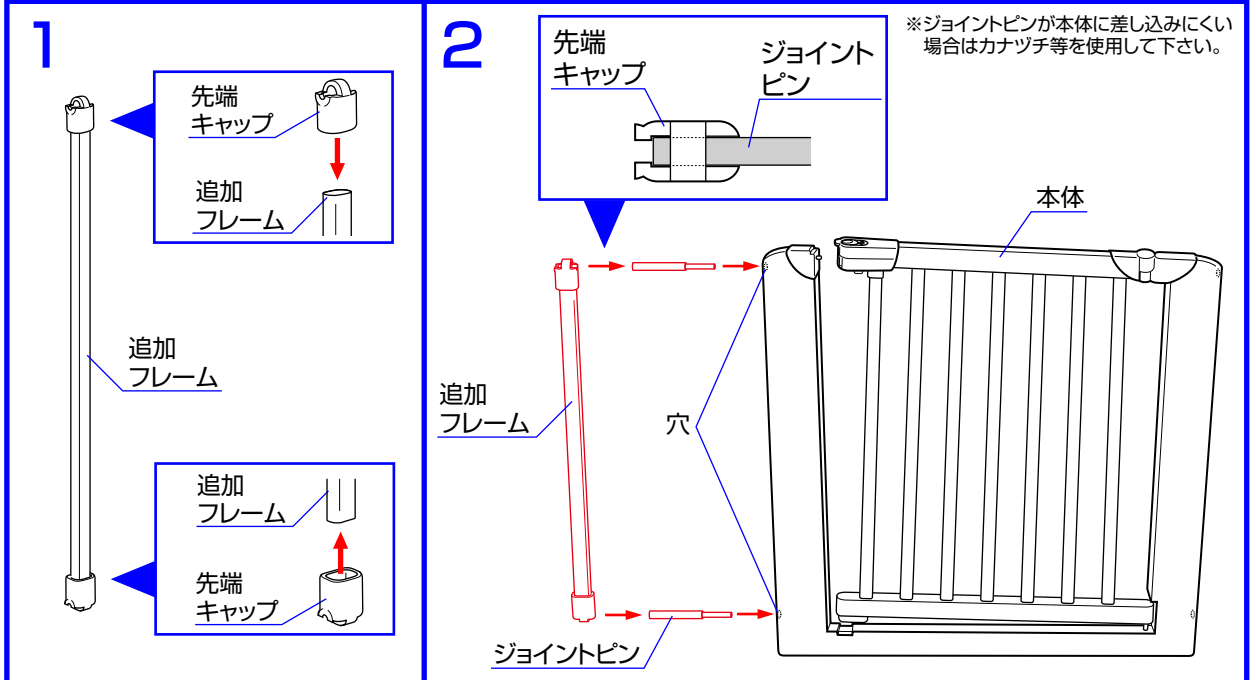
※この製品に追加フレームは1本しか入っておりません。



〈追加フレームを連結させた状態〉

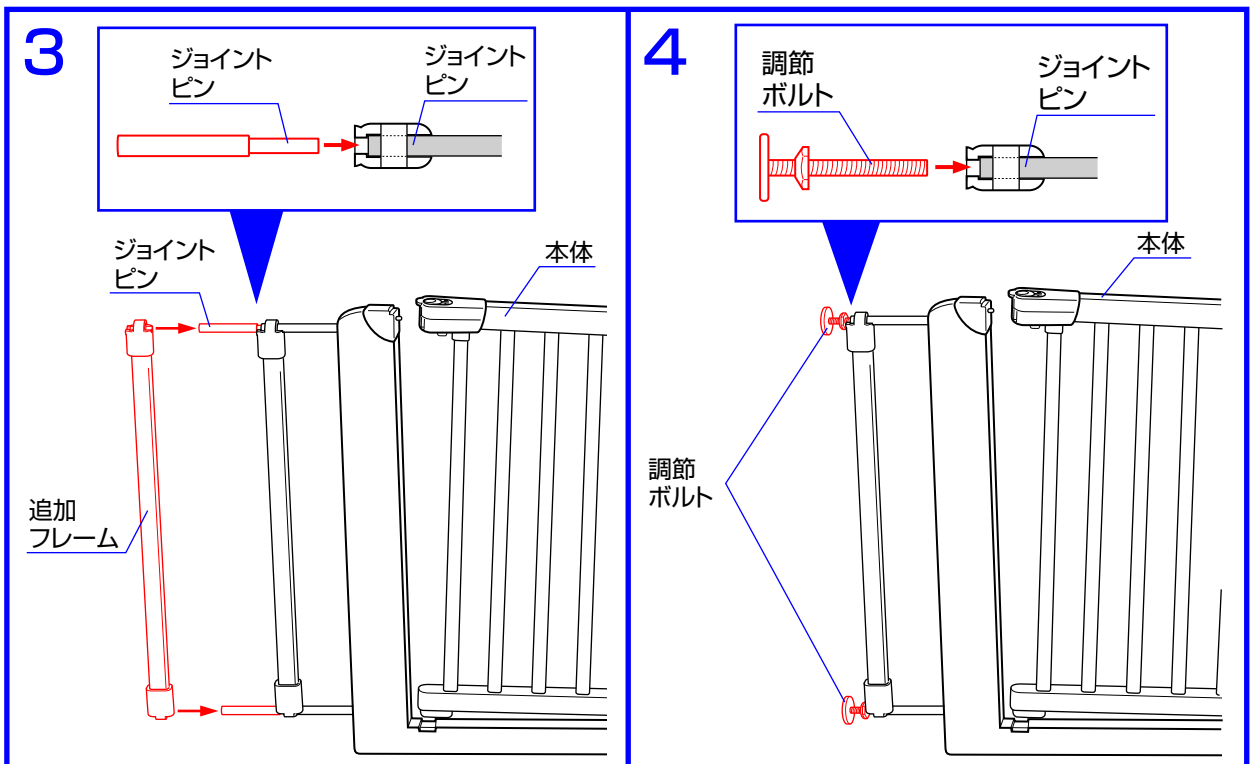
取付サイズ	追加フレーム 本数	取付図
85.5~93.5cm	1	
93.5~102.0cm	2	
102.0~110.5cm	3	
110.5~119.0cm	4	
119.0~127.0cm	5	
127.0~135.5cm	6	

追加フレームの組立方法



1. 追加フレームの上下に先端キャップを差し込んで下さい。※上下の先端キャップは同じ向きにして下さい。

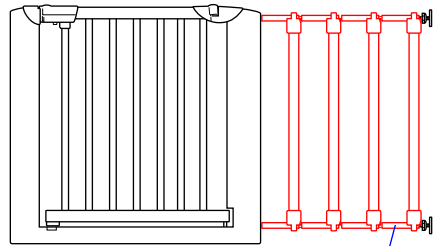
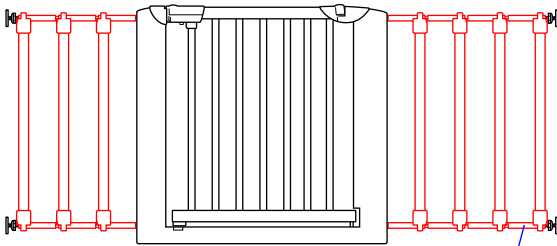
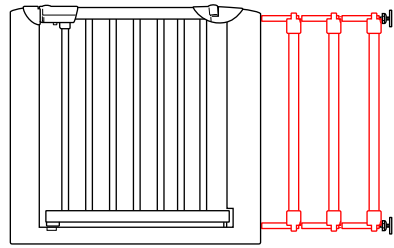
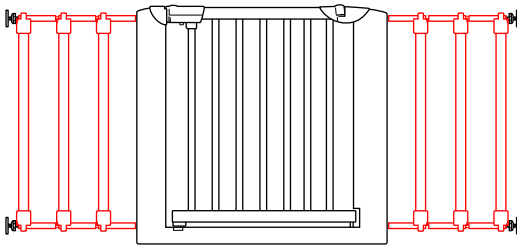
2. ジョイントピンの細い方を本体上下の穴に差し込み、追加フレームを図のように取り付けて下さい。反対側に取り付ける場合も同じように取り付けて下さい。※更に追加フレームを取り付ける場合→「[組立方法3](#)」へ進んで下さい。※追加フレームをこれ以上取り付けない場合→「[組立方法4](#)」へ進んで下さい。



3. 図のように先ほど取り付けたジョイントピンの先端に、ジョイントピンを差し込み、同じように追加フレームを取り付けて下さい。※同じように追加フレームを本体の左右に3本ずつ取り付けることができます。

4. 図のように先ほど取り付けたジョイントピンの先端に、調節ボルトを差し込んで下さい。※各部品が確実に取り付けられていることを必ず確認して下さい。

追加フレームの最大取付本数



追加フレーム

追加フレーム

◇本体に7本以上の追加フレームを取り付けることはできません。

◇本体の片側に4本以上の追加フレームを取り付けることはできません。

※お気付きの点がございましたら下記までお問合せ下さい。

修理・廃棄
について

◇製品の修理についてはお客様が直接修理に携わることはしないで下記にお問合せ下さい。
◇製品の廃棄については各市町村の処分方法に従って下さい。

KATOJI®

発売元 株式会社カトージ

〒484-0894 愛知県犬山市羽黒北金屋39-2

生産物賠償責任(PL)保険付

TEL. 0568-67-5701 FAX. 0568-67-8322

受付時間 AM10:00~PM5:00(土日、祝祭日を除く)