

使用する前に必ず説明書をお読み下さい。読んだ後は大切に保管して下さい。

## ⚠ 使用上の注意

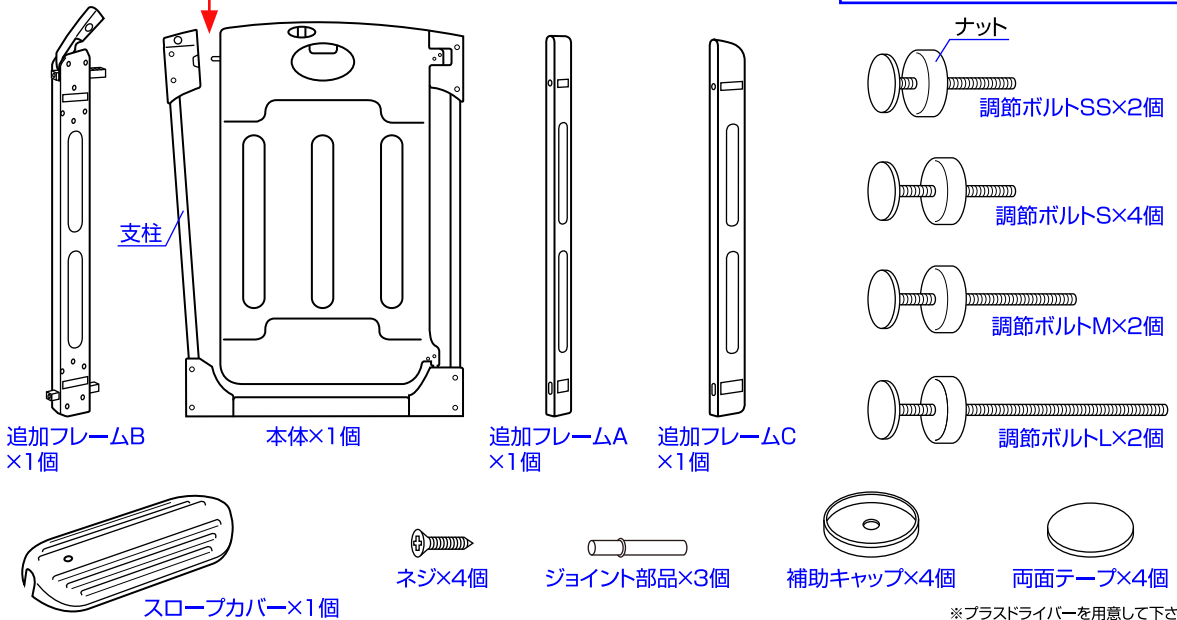
- ◆ 24ヵ月以下のお子様にご使用下さい。
- ◆ お子様が自力でゲートに登れるようになりましたら、ゲートは使用しないで下さい。
- ◆ 階段の上部や窓には取り付けしないで下さい。外れると転落事故の原因になります。
- ◆ ゲートをゆすったり、ゲートにぶら下がったり、寄りかかったりしないで下さい。
- ◆ 保護者の方はゲートの取り付け後もお子様の行動に十分注意して下さい。
- ◆ 扉は自動で閉まりますのでお子様には十分ご注意下さい。
- ◆ 扉の開閉は必ず保護者の方が行って下さい。
- ◆ 操作する際に手指をはさむ危険性がありますので、十分ご注意下さい。
- ◆ 本体を取り付ける時は必ず補助キャップを両面テープで固定してから取り付けて下さい。  
(ネジを使用するとより確実に固定できます。)
- ◆ 両面テープ、ネジを使用すると壁に汚れ、傷が付きます。
- ◆ ゲートは構造的に堅固な場所に取り付けて下さい。ほこり、泥、油などが付着している場所は避けて下さい。
- ◆ ゲートを取り付ける壁面が弱い場合は、壁面がへこんだり、抜けたりする恐れがありますのでご注意下さい。
- ◆ ゲートを説明書通りに正しく取り付け、確実に取り付けられていることを確認してからご使用下さい。
- ◆ 定期的にゲートの取付強度を確認し、緩んでいる場合は必ず締め直して下さい。
- ◆ ゲート付近には台になるようなものは置かないで下さい。
- ◆ ゲートの下部にスロープカバーが付いていますが、保護者の方やお子様がつまずかないようご注意下さい。
- ◆ 本体が故障したり、部品が破損、紛失した場合にはすぐに使用を止めて下さい。
- ◆ 本製品の付属部品以外は絶対に使用しないで下さい。
- ◆ 本体に付属している梱包材(ビニール袋等)は窒息等の事故につながる恐れがありますので、お子様の手の届かない場所に保管するか破棄するようにして下さい。



## 使用部品

※支柱上部の注意

※調節ボルトSSは調節ボルトSに比べて、ナットの締まる長さが短くなっています。



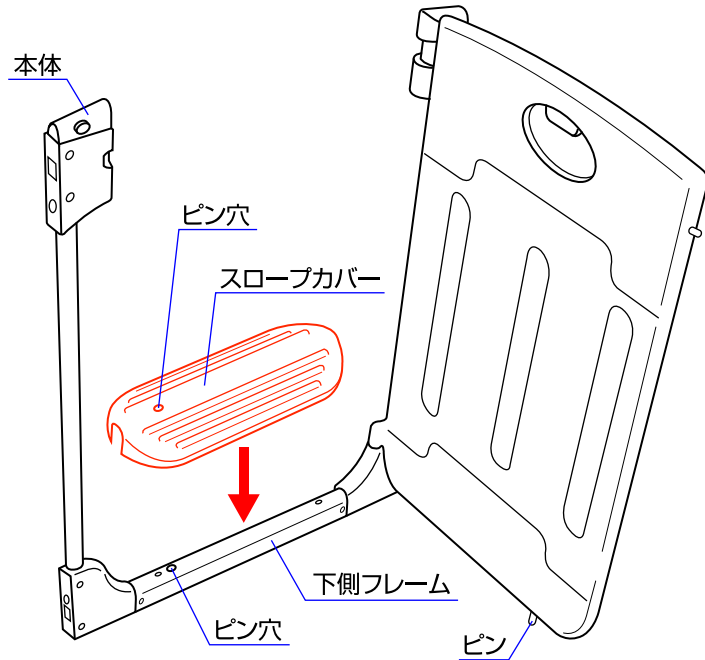
※プラスチックライバーを用意して下さい。

※説明書内のイラストと実際の商品とでは多少形状が異なる場合があります。

### 〈※支柱上部の注意〉

- ◇ 取り付ける前は支柱の上部が開いていますが不良品ではありません。取り付け後は閉じた状態になります。
- ◇ 支柱の上部が開いている分、サイズが少し大きくなっております。取り付けにくい場合には支柱の上部を内側へ押さえながら取り付けして下さい。

## ステップの組立方法

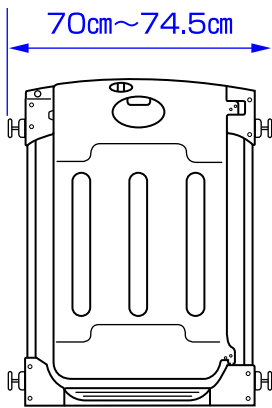


◇本体の下側フレームにスロープカバーをかぶせて下さい。スロープカバーのピン穴と本体のピン穴の位置を合わせて下さい。

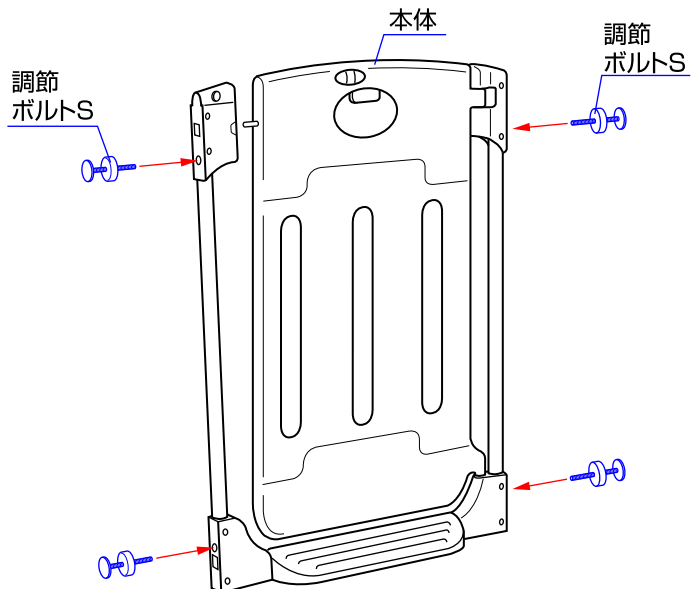
## 取付サイズと組立方法

※取付サイズは計6パターンありますので、お好みのサイズの説明をお読み下さい。

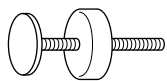
### 〈取付サイズ〉



### 〈取付方法〉



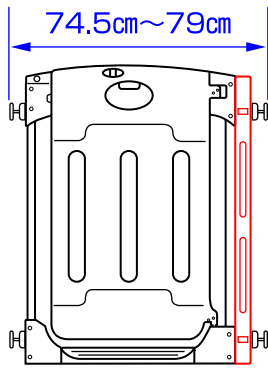
### 〈使用部品〉



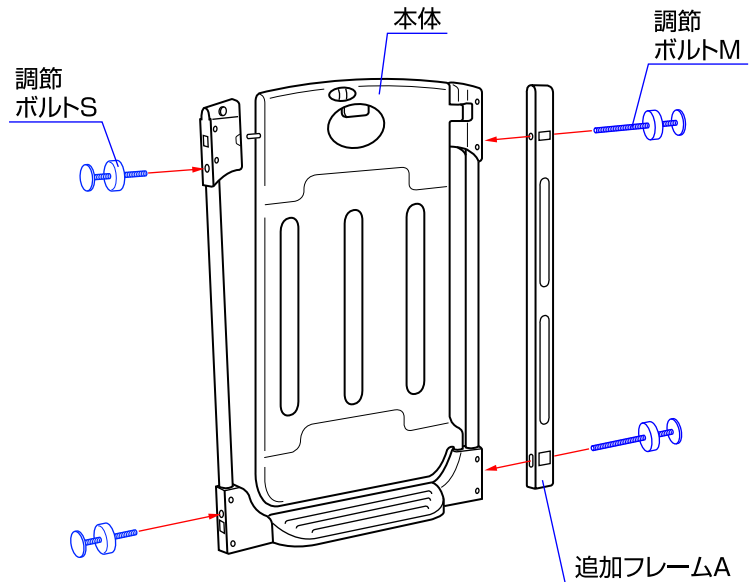
調節ボルトS×4個

◇本体の両側に調節ボルトSを差し込んで下さい。

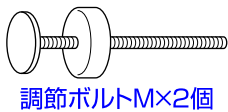
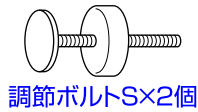
〈取付サイズ〉



〈取付方法〉

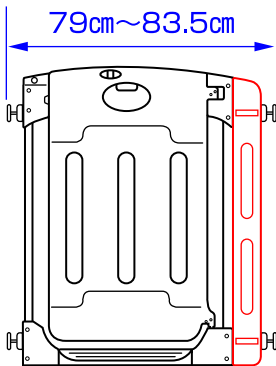


〈使用部品〉

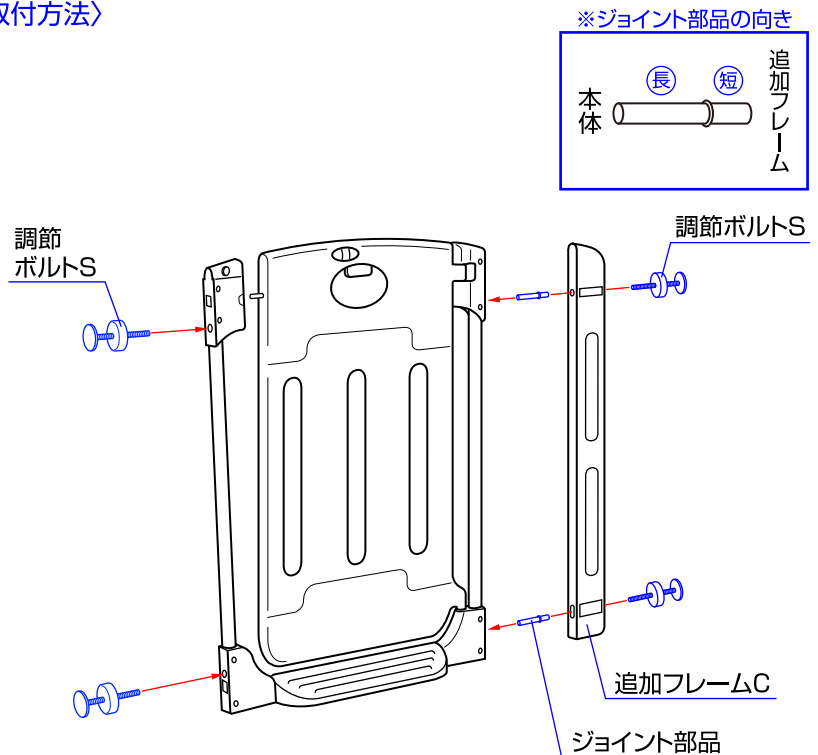


◇本体左側に調節ボルトSを差し込んで下さい。本体右側に追加フレームAを調節ボルトMで取り付けて下さい。

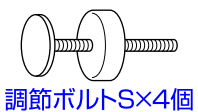
〈取付サイズ〉



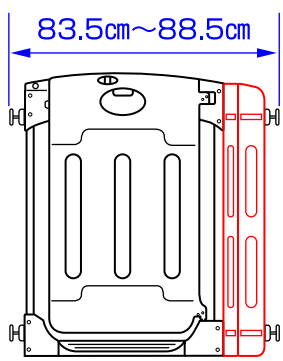
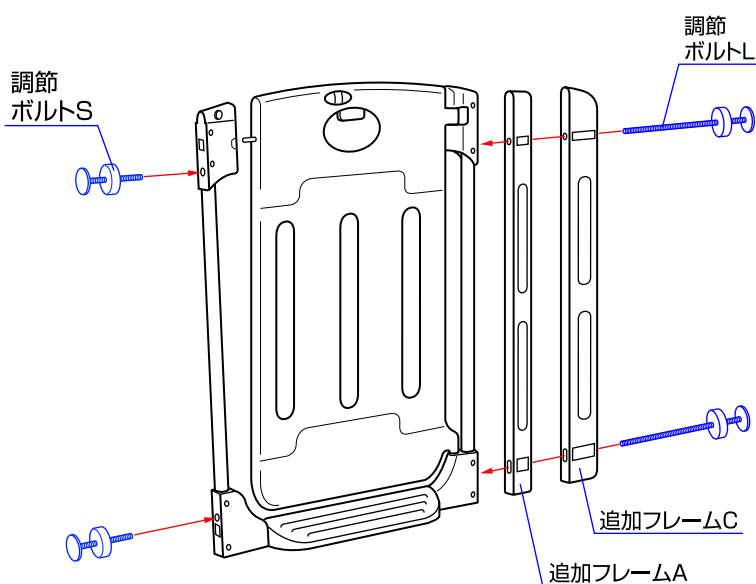
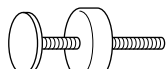

〈取付方法〉



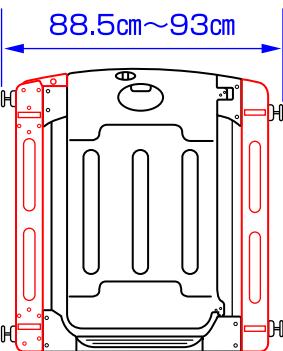
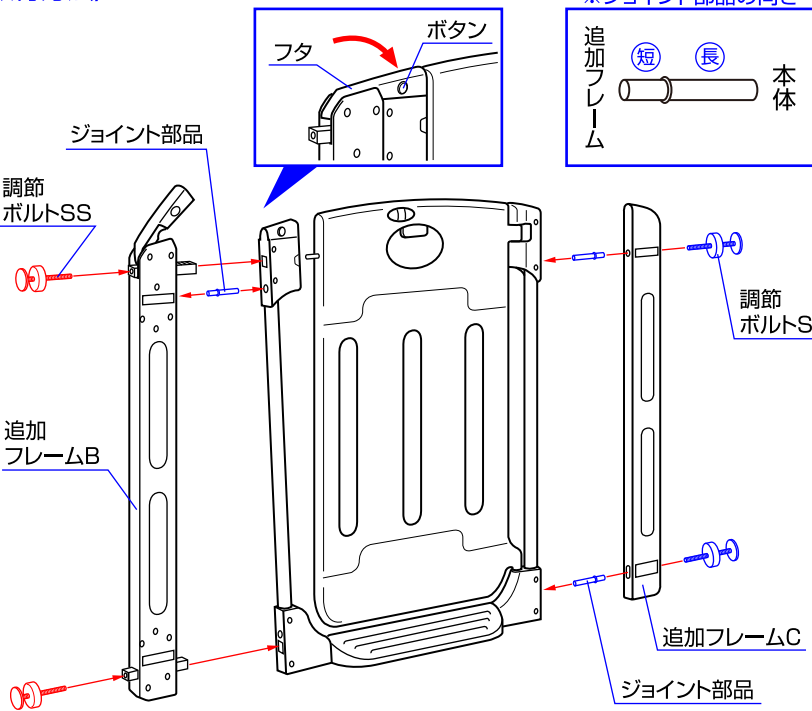
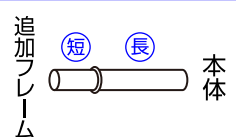
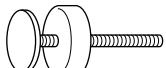
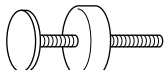

〈使用部品〉



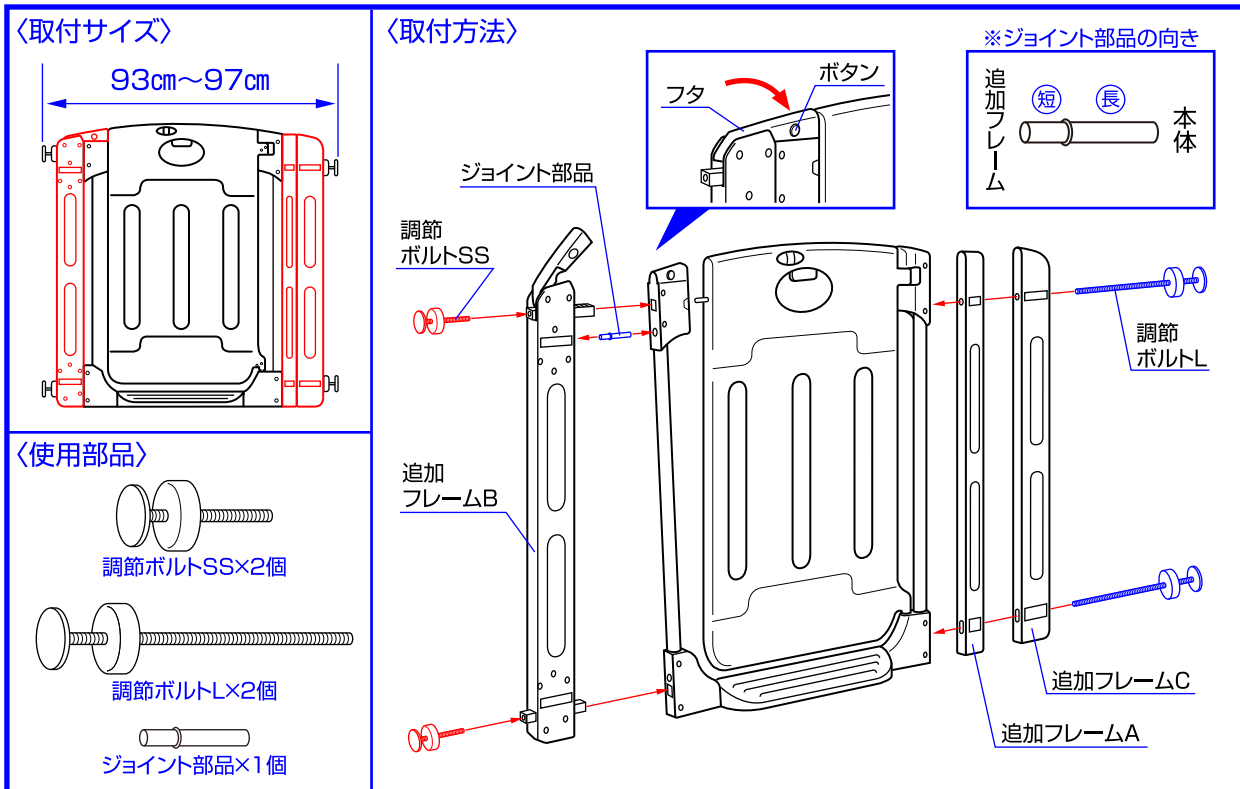
◇本体左側に調節ボルトSを差し込んで下さい。本体右側に追加フレームCをジョイント部品で取り付け、調節ボルトSを差し込んで下さい。※ジョイント部品を必ず使用し、ジョイント部品の向きに注意して下さい。

<p>〈取付サイズ〉</p>  <p>83.5cm~88.5cm</p>	<p>〈取付方法〉</p> 
<p>〈使用部品〉</p>  <p>調節ボルトS×2個</p>  <p>調節ボルトL×2個</p>	

◇本体左側に調節ボルトSを差し込んで下さい。本体右側に追加フレームA、Cを調節ボルトLで取り付けして下さい。

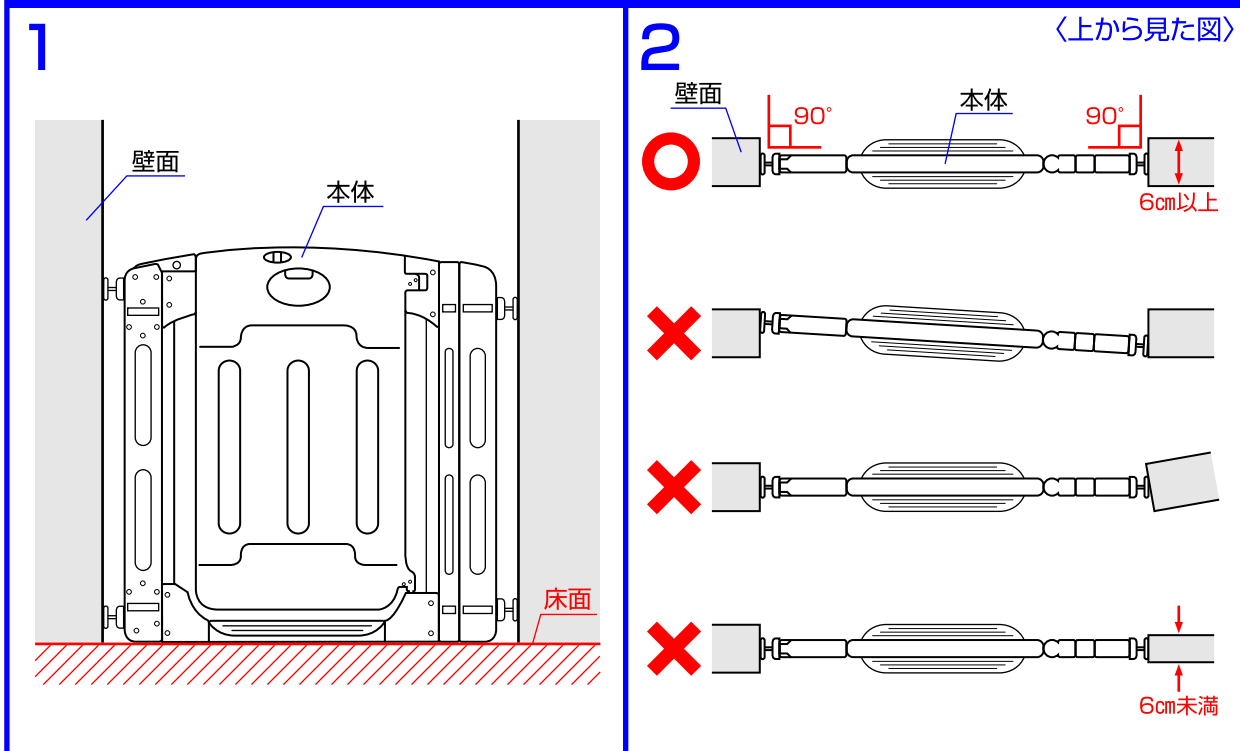
<p>〈取付サイズ〉</p>  <p>88.5cm~93cm</p>	<p>〈取付方法〉</p>  <div data-bbox="1022 1004 1275 1188" style="border: 1px solid black; padding: 5px;"> <p>※ジョイント部品の向き</p>  </div>
<p>〈使用部品〉</p>  <p>調節ボルトSS×2個</p>  <p>調節ボルトS×2個</p>  <p>ジョイント部品×3個</p>	

◇本体左側に追加フレームBをジョイント部品で取り付け、調節ボルトSSを差し込んで下さい。追加フレームBはフタを閉めて本体のボタンがフタの穴から出ていることを確認して下さい。本体右側に追加フレームCをジョイント部品で取り付け、調節ボルトSを差し込んで下さい。※ジョイント部品を必ず使用し、ジョイント部品の向きに注意して下さい。



◇本体左側に追加フレームBをジョイント部品で取り付け、調節ボルトSSを差し込んで下さい。追加フレームBはフタを閉めて本体のボタンがフタの穴から出ていることを確認して下さい。本体の右側に追加フレームA、Cを調節ボルトLで取り付けて下さい。※ジョイント部品を必ず使用し、ジョイント部品の向きに注意して下さい。

## 取付方法

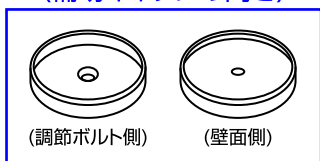


1. 本体底面と床面が接していることを確認して下さい。

2. 本体と両側の壁面が90°になっていることを確認して下さい。壁面の厚みが6cm以上であることを確認して下さい。

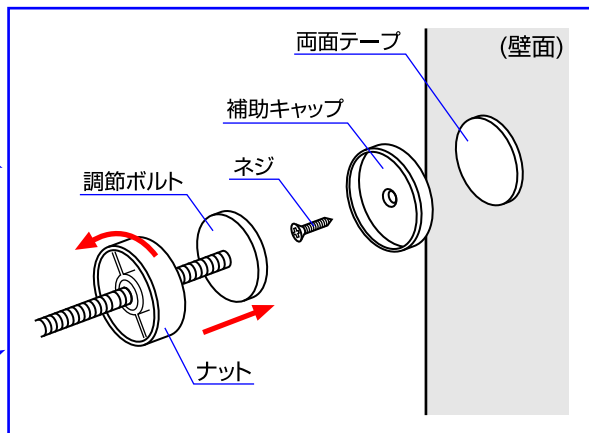
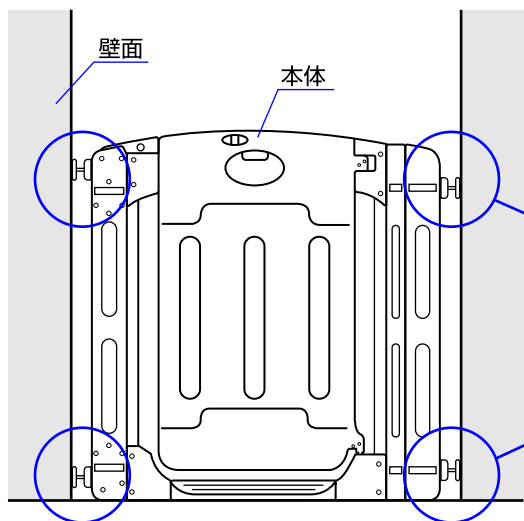
# 3

## 〈補助キャップの向き〉



## ⚠ 注意

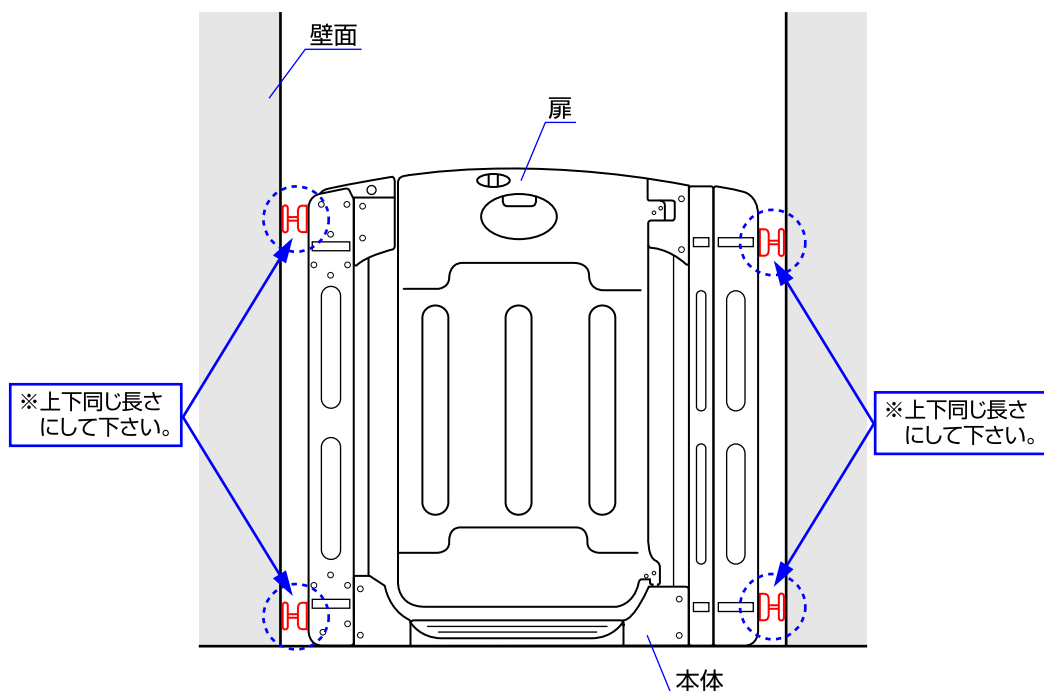
- ◇ 本体を取り付ける時は必ず補助キャップを両面テープで固定してから取り付けて下さい。(ネジを使用するとより確実に固定できます。)
- ◇ ゲートを取り付ける壁面が弱い場合は、壁がへこんだり、抜けたりする恐れがありますので注意下さい。
- ◇ 両面テープ、ネジを使用すると壁に汚れ、傷が付きます。



※ネジを取り付ける際はプラスドライバーを使用して下さい。

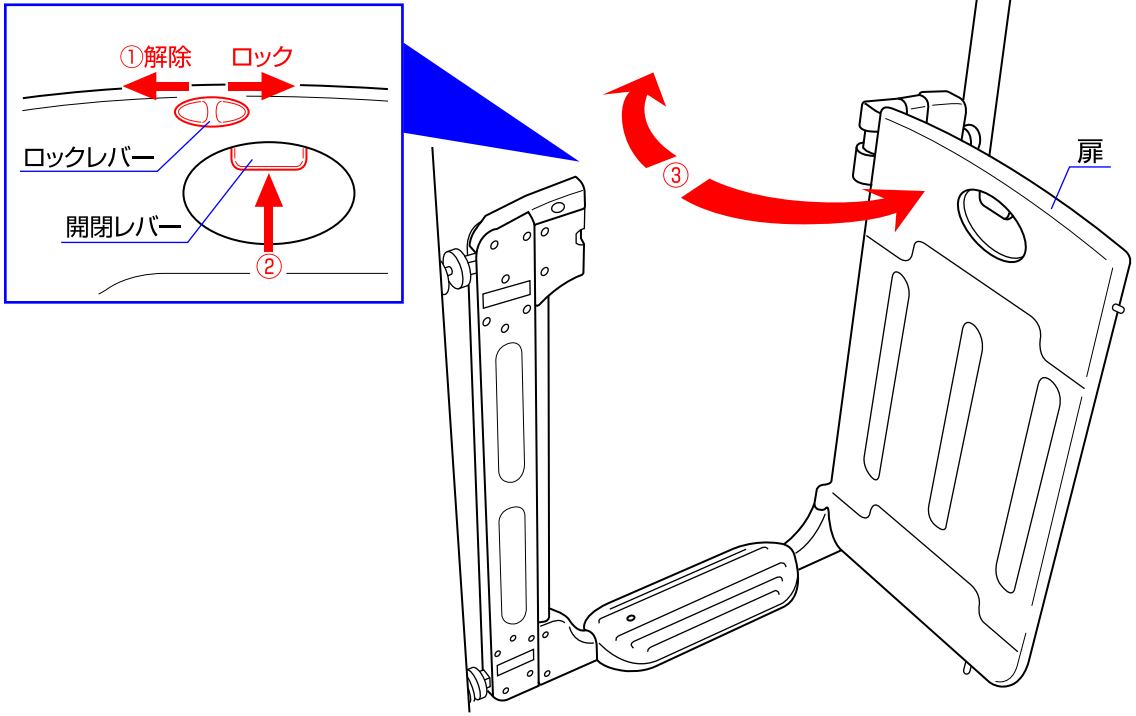
3.壁面の調節ボルトが当たる部分(4箇所)に補助キャップを両面テープで取り付けて下さい。(ネジを使用するとより確実に固定できます。)調節ボルトのナットを回して本体を固定して下さい。

# 4



4.上下の調節ボルトが同じ長さになるように調節して下さい。また、調節ボルトを締めすぎますと本体の扉が開かない場合がありますので注意下さい。(P6「扉の開閉方法」を参照して下さい。)

## 扉の開閉方法



- ◇①本体に付いているロックレバーを解除して下さい。②開閉レバーを握りながら、③扉を開いて下さい。(扉はどちら側にも開くことができます。)また、扉は自動で閉まりますが、開く角度が小さい場合には自動で閉まらない場合がありますので、必ず扉が閉まっているかどうかを確認してから、ロックレバーをロックして下さい。※扉を開閉する時はお子様には十分ご注意下さい。

## お手入れ方法

- ◇本体の汚れは、水で湿らせた布等で拭き取った後、乾いた布等で水分を拭き取って下さい。
- ◇金属部分はサビ等を防ぐ為に水濡れ等を避けて下さい。
- ◇研磨剤、溶剤(ベンジン、シンナー等)は決して使用しないで下さい。
- ◇本体を長い間日光に当てますと変色する場合がありますので注意して下さい。
- ◇定期的に部品がなくなっていないか、サビは出ていないか点検して下さい。

※お気づきの点がございましたら下記までお問合せ下さい。

修理・廃棄について   ◇製品の修理についてはお客様が直接修理に携わることはしないで下記にお問合せ下さい。  
                          ◇製品の廃棄については各市町村の処分方法に従って下さい。

**KATOJI**<sup>®</sup>

発売元 株式会社カトージ

〒484-0894 愛知県犬山市羽黒北金屋39-2

生産物賠償責任(PL)保険付

TEL. 0568-67-5701 FAX. 0568-67-8322

受付時間 AM10:00~PM5:00(土日、祝祭日を除く)