

使用する前に必ず説明書をお読み下さい。読んだ後は大切に保管して下さい。

⚠ 使用上の注意

〈使用に適さないテーブルでは使用しないで下さい〉

- ◆不安定なテーブル(一本脚、小型、軽量、折畳み式等)
- ◆壊れやすいテーブル(ガラス製等)
- ◆テーブル面が滑りやすい材質のもの、テーブル面が動きやすいもの、乳幼児の足が床に届くテーブル(座卓等)
- ◆テーブルクロス、置きマット等の上では使用しないで下さい。
- ◆テーブル厚は20mmから40mmまでのものを使用して下さい。

〈使用前の注意事項〉

- ◆生後5ヶ月頃(お座りができるようになって)から36ヶ月(目安として体重15kg)までの乳幼児に使用して下さい。
- ◆適用年齢であっても、首がすわっていない乳幼児、補助なしにまっすぐ座れない乳幼児には使用しないで下さい。
- ◆主として食事等の短時間の目的で使用して下さい。
- ◆滑り止めキャップが緩みやよすくなったり、壊れたり、磨耗したり、ひび割れ等の異常がある場合は使用しないで下さい。
- ◆滑り止めキャップや金属部分に水分が残っているとキャップの緩みや腐食の原因となりますので、きれいに乾かした状態にしてから組立て、使用して下さい。
- ◆滑り止めキャップが奥までしっかりはまっていて、アームのがたつきがないことを確認して下さい。
- ◆テーブル先端とアームの間にすき間がないことを確認して下さい。

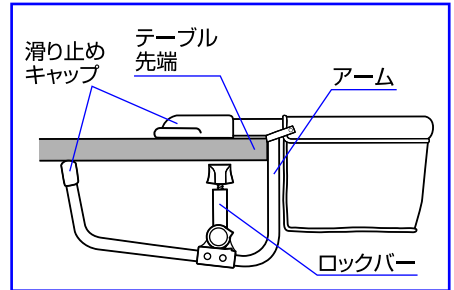
〈図1〉

- ◆本体を取り付けた時にテーブルとアームの間にできるすき間で、乳幼児が手を挟まないように注意して下さい。
- ◆本体を取り付けた時に滑り止めキャップからテーブルの左右両端までの距離が十分にあることを確認して下さい。〈図2〉
- ◆テーブル面、滑り止めキャップはきれいに乾かした状態にしてから使用し、使用中濡らした場合はすぐに拭き取って下さい。
- ◆乳幼児を乗せる前にテーブルと本体の安定性を確認して下さい。
- ◆座席の周りにイス等の乳幼児の足掛かりとなるものや危険物を置かないで下さい。
- ◆座席の取付位置には、乳幼児の足掛かりとなるテーブルの一部がないことを確認して下さい。
- ◆乳幼児の手の届くところに壁や家具等がない場所で使用して下さい。
- ◆安全の為、使用する前に本体に破れ、破損、故障がないか確認してから使用して下さい。
- ◆万が一、本体に破れ、破損、故障があった場合は使用しないで下さい。

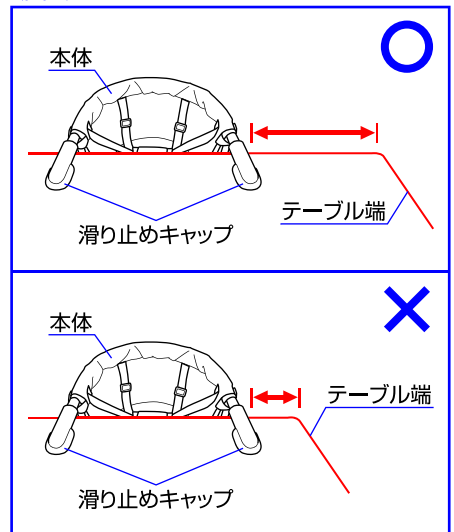
〈使用中の注意事項〉

- ◆必ずシートベルト(肩ベルト、腰ベルト、股ベルト)を付けて使用して下さい。
- ◆必ずロックバーが確実に固定されていることを確認して下さい。
- ◆使用中に他の子供や動物を近づけないようにして下さい。
- ◆使用中に乳幼児が座席を動かすことができる場合、すぐに使用を中止して取付状態を確認して下さい。
- ◆乳幼児を座席に立たせたり、座席の外に乗り出させたり、テーブルの上に身を乗り出させたりしないで下さい。
- ◆保護者の目の届く範囲で使用し、乳幼児を1人で放置しないで下さい。
- ◆座席に乳幼児を乗せたままの移動、本体の取付、取外しをしないで下さい。
- ◆直射日光に当てておくと、金属部分が熱を持ち、火傷の原因となりますので注意して下さい。

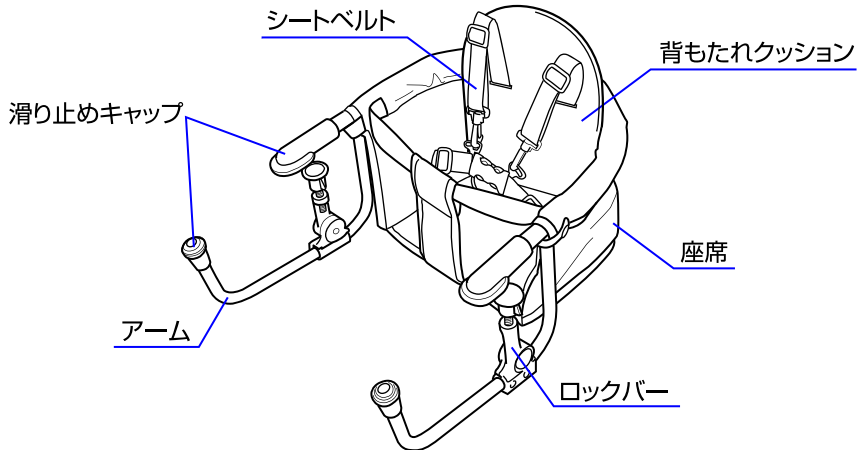
〈図1〉



〈図2〉



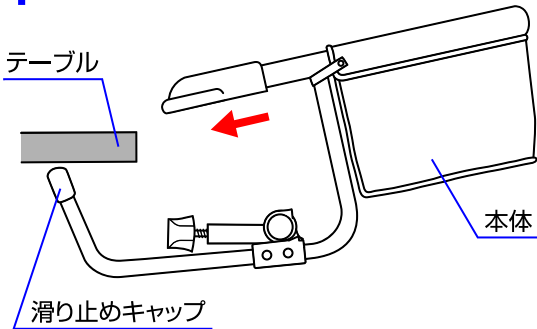
各部の名称



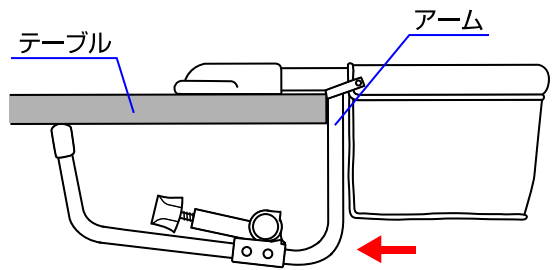
※背もたれクッション・滑り止めキャップの形状は種類によって異なる場合があります。

取付方法

1



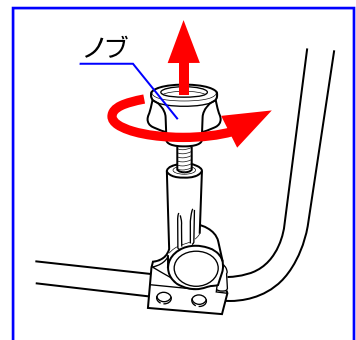
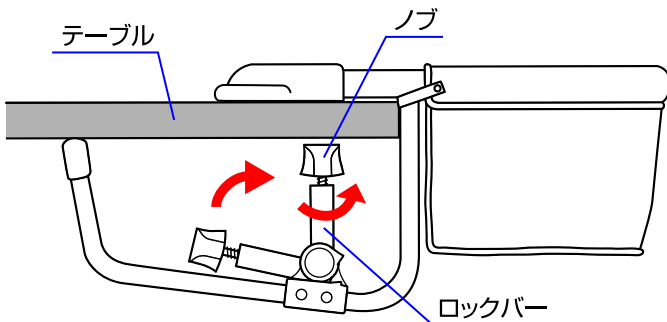
2



1.図のように本体をテーブルに差し込んで下さい。

2.アームがテーブル先端に接するまで差し込んで下さい。

3



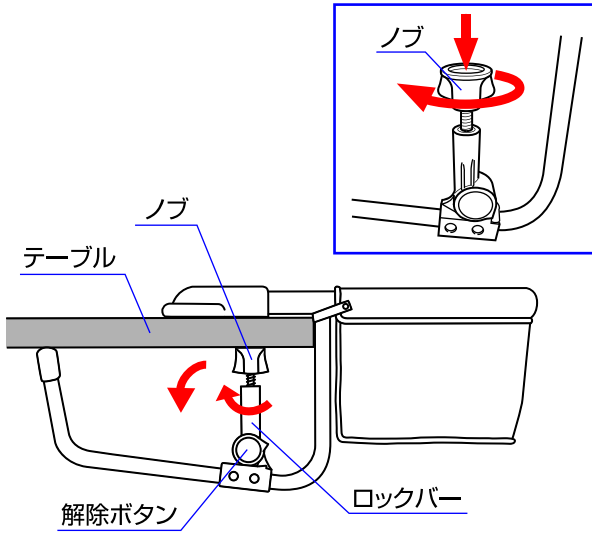
3.ロックバーを起し、ノブを矢印方向に回して締め込み、ロックバーをテーブルにしっかり固定して下さい。

※使用する前に本体がテーブルに確実に固定されていることを必ず確認して下さい。

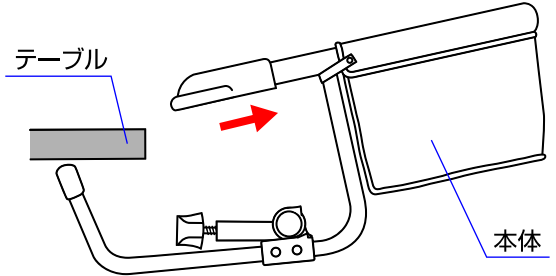
※ロックバーが確実に固定されていることを必ず確認して下さい。

取外し方法

1



2

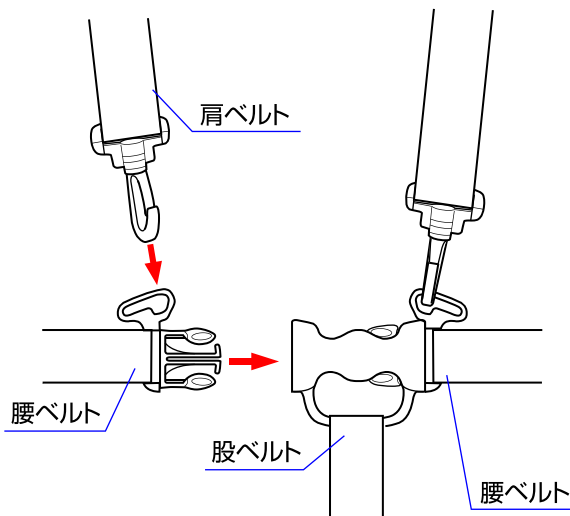


1. ノブを取付時と反対方向に回して緩めて下さい。
解除ボタンを押しながら、ロックバーを矢印方向に倒して下さい。

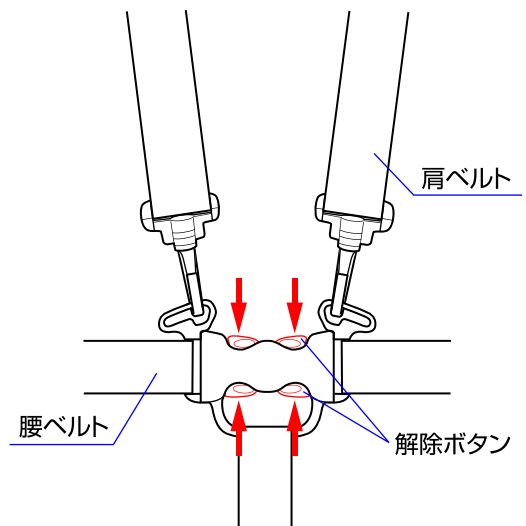
2. 本体をテーブルから取り外して下さい。

シートベルトの使用方法

〈取付方法〉



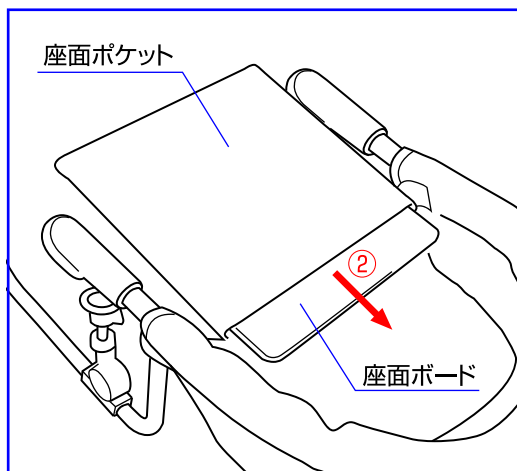
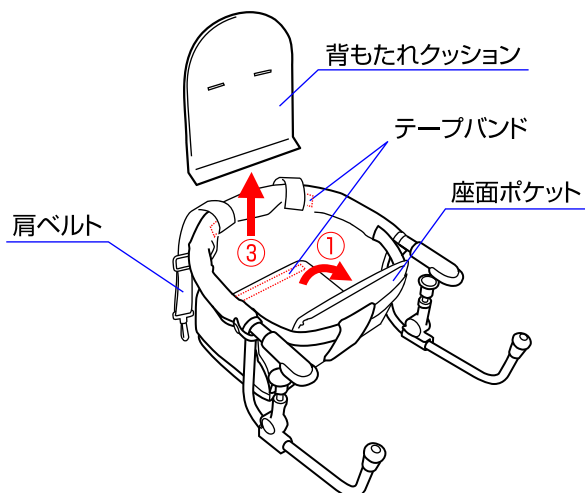
〈取外し方法〉



◇肩ベルトを腰ベルトに取り付け、股ベルトに差し込んで下さい。取り外す時は股ベルトの上下に付いている解除ボタンを押して下さい。※使用中は必ずシートベルトを使用して下さい。

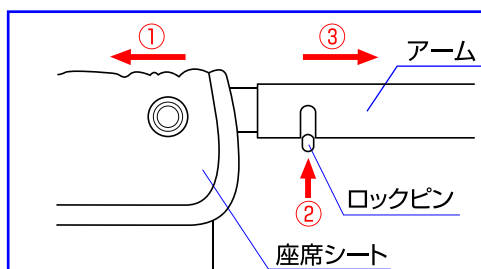
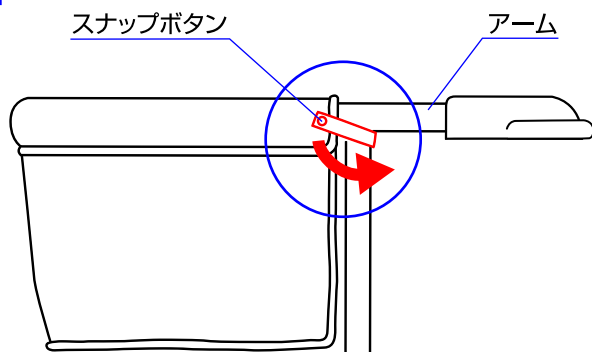
シートの取り外し方法(洗濯時)

1



1. ①本体底面の座面ポケットを開いて、②座面ボードを取り出して下さい。③背もたれクッションから肩ベルトを抜き取り、背面と底面の3カ所のテープバンドから取り外して下さい。

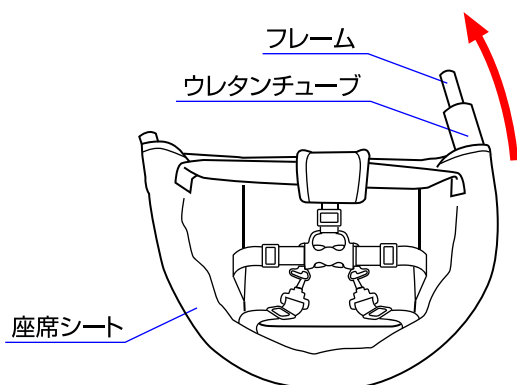
2



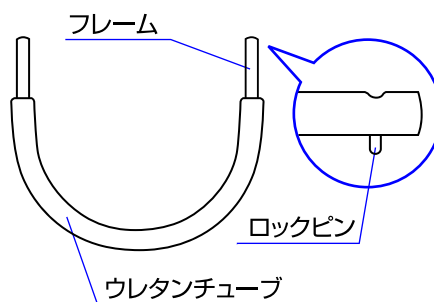
※このようにアーム
が取り外せます。

2. 座席シート両側のスナップボタンを外し、①シートを矢印の方向へ引き寄せるとロックピンが出てきます。②アームのロックピンを押しながら、③矢印の方向へアームを引き抜いて下さい。

3

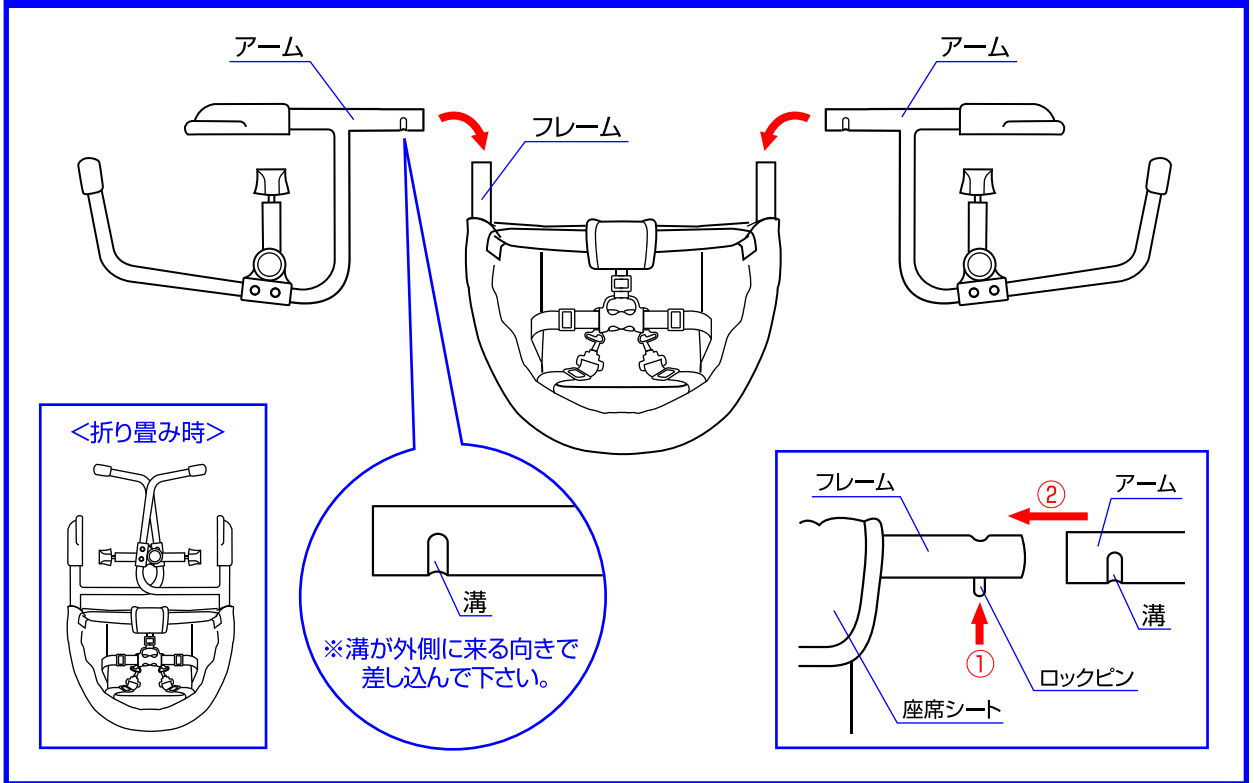


※このようにフレームが取り外せます。



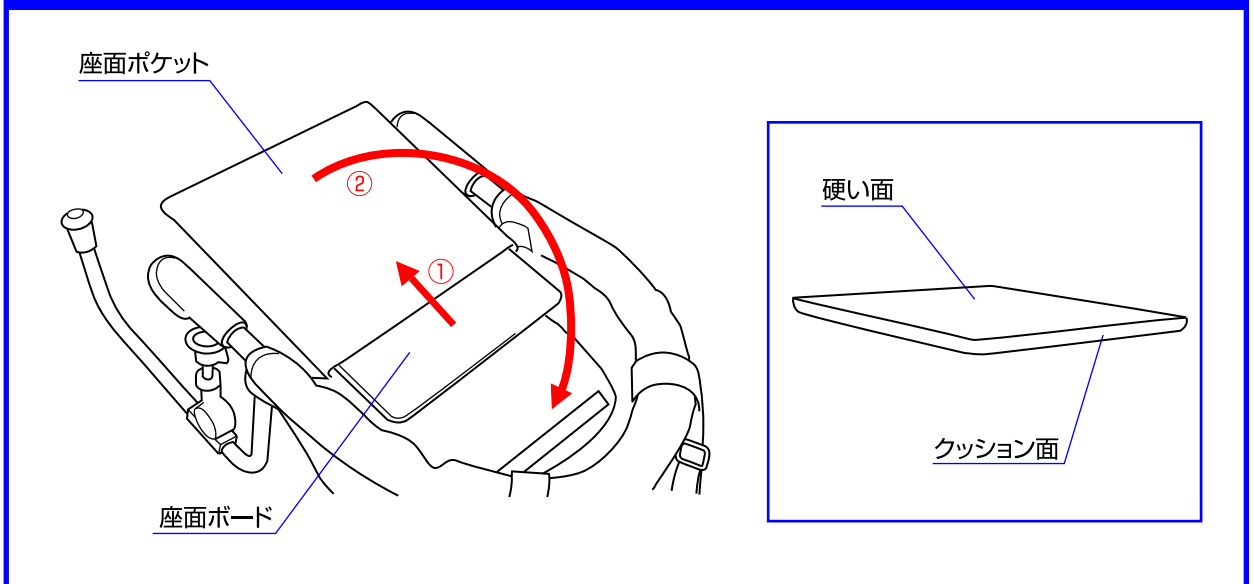
3. 座席シートからフレームとウレタンチューブを抜き取って下さい。
※シートを取り付ける場合は逆の手順で行って下さい。(P4「アームの取り付け方法」「座面ボードの収納方法」参照)
※収納する時はロックピンを下向きにして下さい。

アームの取り付け方法



- ◇アームを取り付ける際は、溝の向きに注意し、①ロックピンを押して②フレームに差し込み、アームの溝からロックピンを出して下さい。
※製品が図のように正しく折り畳めるか確認して下さい。

座面ボードの収納方法



- ◇①座面ボードは、硬い面が上側(クッション面は下側)になるよう座面ポケットに差し込んで下さい。
②座面ポケットを矢印方向へ折り畳んで下さい。
※折り畳んだ後、クッション面が上側であることを確認して下さい。

お手入れ方法

- ◇各部分が汚れている時は、湿らせた布等で拭き取った後、乾いた布等で水分を拭き取って下さい。
- ◇金属部分はサビ等を防ぐために水濡れ等を避けて下さい。
- ◇研磨剤、溶剤(ベンジン、シンナー等)は決して使用しないで下さい。
- ◇本体を長時間、直射日光に当てたり、湿気の多い場所に放置したりしないで下さい。
- ◇本体は乾燥している場所に置いて下さい。
- ◇定期的に各部分が緩んでいないか、部品が壊れていないか点検して下さい。

座席シート・背もたれクッションのクリーニング方法

- 下記の洗濯表示に従い洗濯して下さい。
- 快適に使用していただくため、こまめに洗濯することをおすすめします。
- 乾かす際にドライヤーを使用しないで下さい。
- スナップボタンのサビ防止のため、洗濯後はしっかりと乾燥させた後に使用するようして下さい。



30℃以下の
ぬるま湯で手洗い



漂白剤は使わ
ないで下さい。



アイロン掛けは
しないで下さい。



ドライクリーニング
はしないで下さい。



日陰で平干し
して下さい。

※お気付きの点がございましたら下記までお問合せ下さい。

修理・廃棄
について

- ◇製品の修理についてはお客様が直接修理に携わることはしないで下記にお問合せ下さい。
- ◇製品の廃棄については各市町村の処分方法に従って下さい。

KATOJI®

発売元 株式会社カトージ

〒484-0894 愛知県犬山市羽黒北金屋39-2

生産物賠償責任(PL)保険付

TEL. 0568-67-5701 FAX. 0568-67-8322

受付時間 AM10:00~PM5:00(土日、祝祭日を除く)