

使用する前に必ず説明書をお読み下さい。読んだ後は大切に保管して下さい。

⚠ 使用上の注意

〈使用に適さないテーブルでは使用しないで下さい〉

- ◆不安定なテーブル(一本脚、小型、軽量、折畳み式等)
- ◆壊れやすいテーブル(ガラス製等)
- ◆テーブル面が滑りやすい材質のもの、テーブル面が動きやすいもの、乳幼児の足が床に届くテーブル(座卓等)
- ◆テーブルクロス、置きマット等の上では使用しないで下さい。
- ◆テーブル厚は20mmから40mmまでのものを使用して下さい。

〈使用前の注意事項〉

- ◆生後5ヶ月未満及び36ヶ月以上の乳幼児には使用しないで下さい。
- ◆適用年齢であっても、首がすわっていない乳幼児、補助なしにまっすぐ座れない乳幼児には使用しないで下さい。
- ◆主として食事等の短時間の目的で使用して下さい。
- ◆滑り止めキャップが緩みやすくなったり、壊れたり、磨耗したり、ひび割れ等の異常がある場合は使用しないで下さい。
- ◆滑り止めキャップや金属部分に水分が残っているとキャップの緩みや腐食の原因となりますので、きれいに乾かした状態にしてから組立て、使用して下さい。
- ◆滑り止めキャップが奥までしっかりはまってい、アームのがたつきがないことを確認して下さい。
- ◆テーブル先端とアームの間にすき間がないことを確認して下さい。

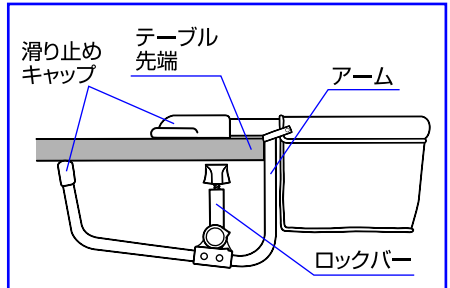
〈図1〉

- ◆本体を取り付けた時にテーブルとアームの間にできるすき間で、乳幼児が手を挟まないように注意して下さい。
- ◆本体を取り付けた時に滑り止めキャップからテーブルの左右両端までの距離が十分にあることを確認して下さい。〈図2〉
- ◆テーブル面、滑り止めキャップはきれいに乾かした状態にしてから使用し、使用中濡らした場合はすぐに拭き取って下さい。
- ◆乳幼児を乗せる前にテーブルと本体の安定性を確認して下さい。
- ◆座席の周りにイス等の乳幼児の足掛かりとなるものや危険物を置かないで下さい。
- ◆座席の取付位置には、乳幼児の足掛かりとなるテーブルの一部がないことを確認して下さい。
- ◆乳幼児の手の届くところに壁や家具等がない場所で使用して下さい。
- ◆安全の為、使用する前に本体に破れ、破損、故障がないか確認してから使用して下さい。
- ◆万が一、本体に破れ、破損、故障があった場合は使用しないで下さい。

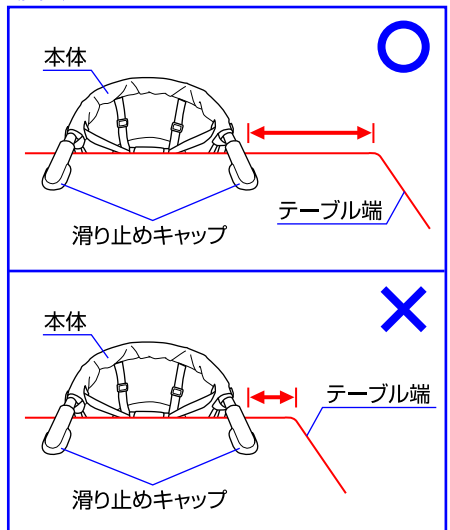
〈使用中の注意事項〉

- ◆必ずシートベルト(肩ベルト、腰ベルト、股ベルト)を付けて使用して下さい。
- ◆必ずロックバーが確実に固定されていることを確認して下さい。
- ◆使用中に他の子供や動物を近づけないようにして下さい。
- ◆使用中に乳幼児が座席を動かすことができる場合、すぐに使用を中止して取付状態を確認して下さい。
- ◆乳幼児を座席に立たせたり、座席の外に乗り出させたり、テーブルの上に身を乗り出させたりしないで下さい。
- ◆保護者の目の届く範囲で使用し、乳幼児を1人で放置しないで下さい。
- ◆座席に乳幼児を乗せたままの移動、本体の取付、取外しをしないで下さい。
- ◆直射日光に当てておくと、金属部分が熱を持ち、火傷の原因となりますので注意して下さい。

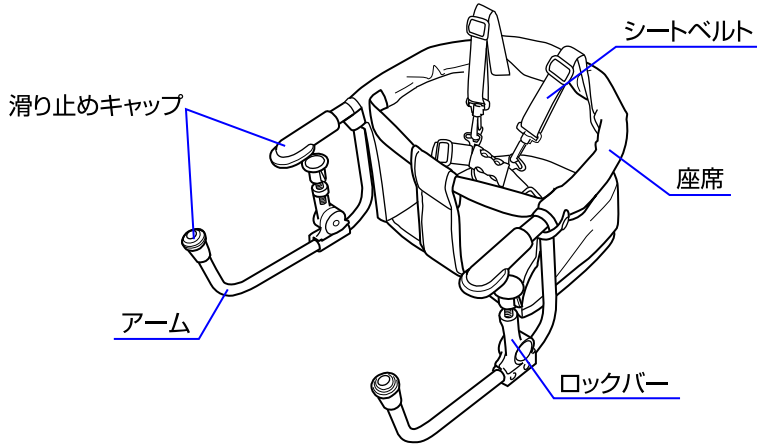
〈図1〉



〈図2〉

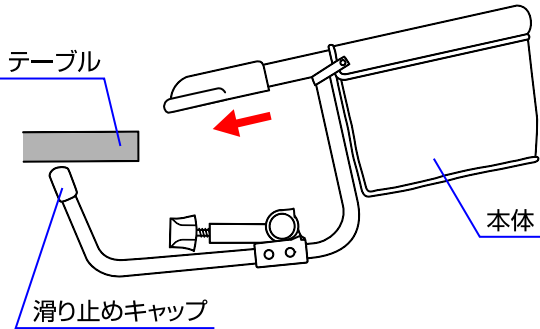


各部の名称



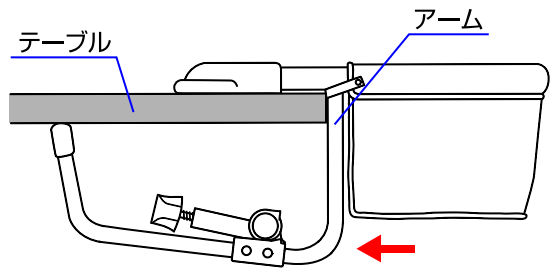
取付方法

1



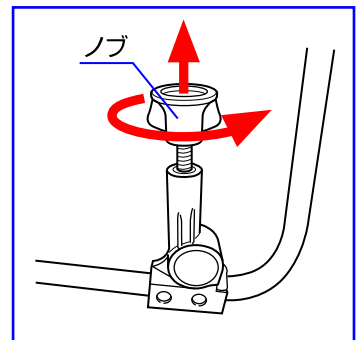
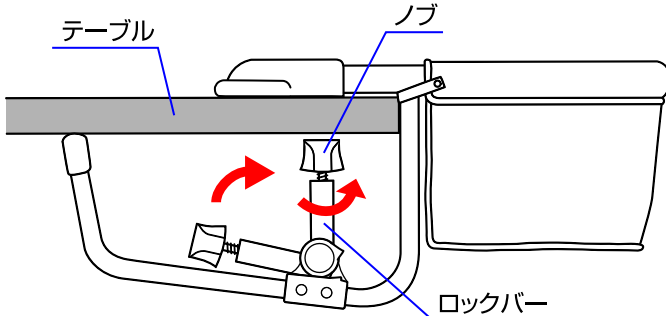
1. 図のように本体をテーブルに差し込んで下さい。

2



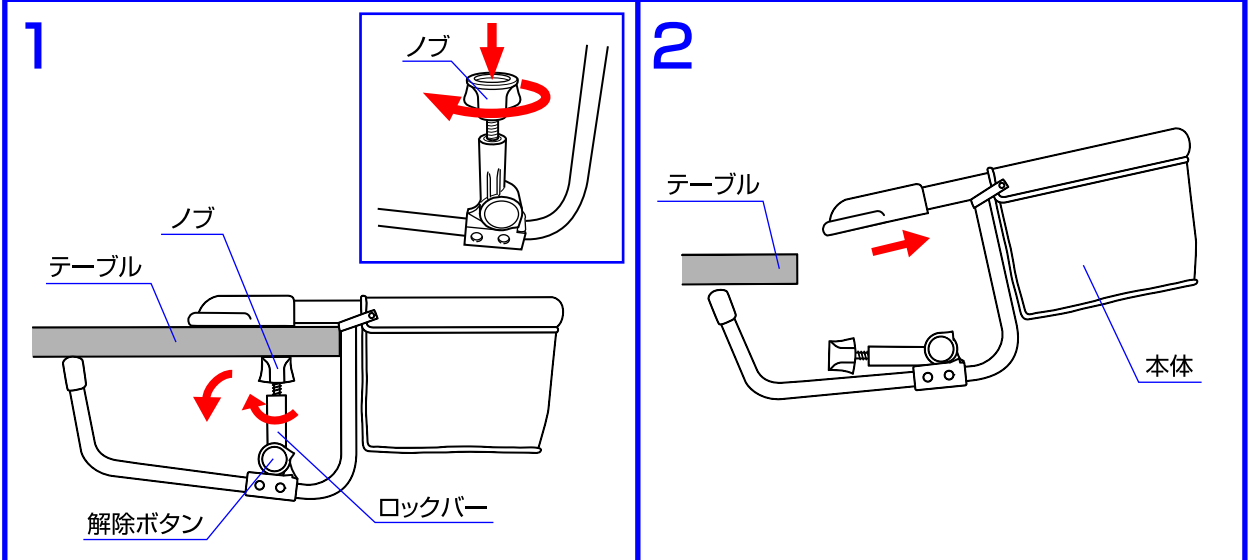
2. アームがテーブル先端に接するまで差し込んで下さい。

3

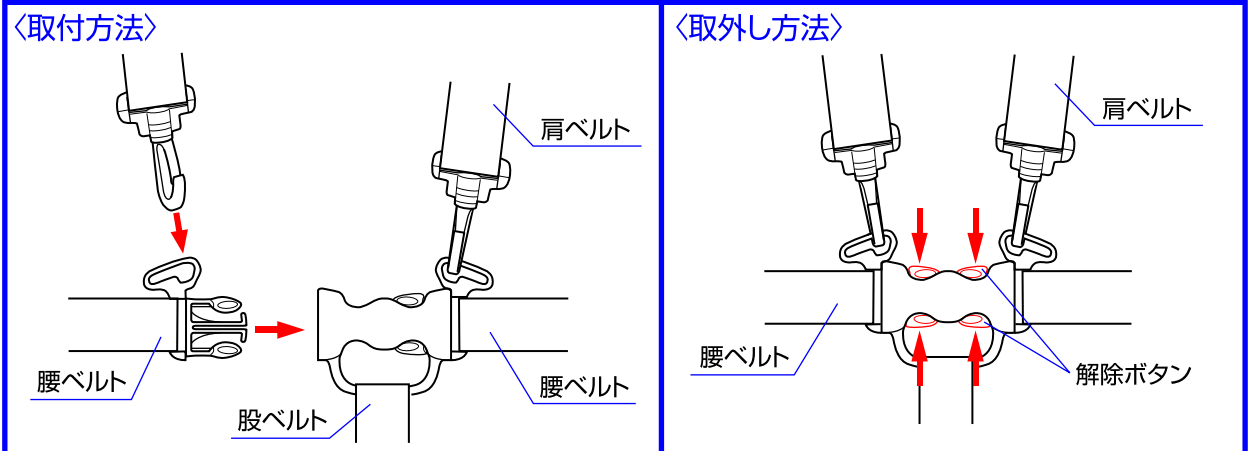


3. ロックバーを起し、ノブを矢印方向に回して締め込み、ロックバーをテーブルにしっかり固定して下さい。
※使用する前に本体がテーブルに確実に固定されていることを必ず確認して下さい。
※ロックバーが確実に固定されていることを必ず確認して下さい。

取外し方法



シートベルトの使用方法



◇肩ベルトを腰ベルトに取り付け、股ベルトに差し込んで下さい。取り外す時は股ベルトの上下に付いている解除ボタンを押して下さい。※使用中は必ずシートベルトを使用して下さい。

お手入れ方法

- ◇布部分に付いたホコリはブラシ等で取り除いて下さい。
- ◇各部分が汚れている時は、湿らせた布等で拭き取った後、乾いた布等で水分を拭き取って下さい。
- ◇金属部分はサビ等を防ぐために水濡れ等を避けて下さい。
- ◇研磨剤、溶剤(ベンジン、シンナー等)は決して使用しないで下さい。
- ◇本体を長時間、直射日光に当てたり、湿気が多い場所に放置したりしないで下さい。
- ◇本体は乾燥している場所に置いて下さい。
- ◇定期的に各部分が緩んでいないか、部品が壊れていないか点検して下さい。

※お気付きの点がございましたら下記までお問合せ下さい。

修理・廃棄について ◇製品の修理についてはお客様が直接修理に携わることはしないで下記にお問合せ下さい。
 ◇製品の廃棄については各市町村の処分方法に従って下さい。

KATOJI®

発売元 株式会社カトージ

〒484-0894 愛知県犬山市羽黒北金屋39-2

生産物賠償責任(PL)保険付

TEL. 0568-67-5701 FAX. 0568-67-8322

受付時間 AM10:00~PM5:00(土日、祝祭日を除く)