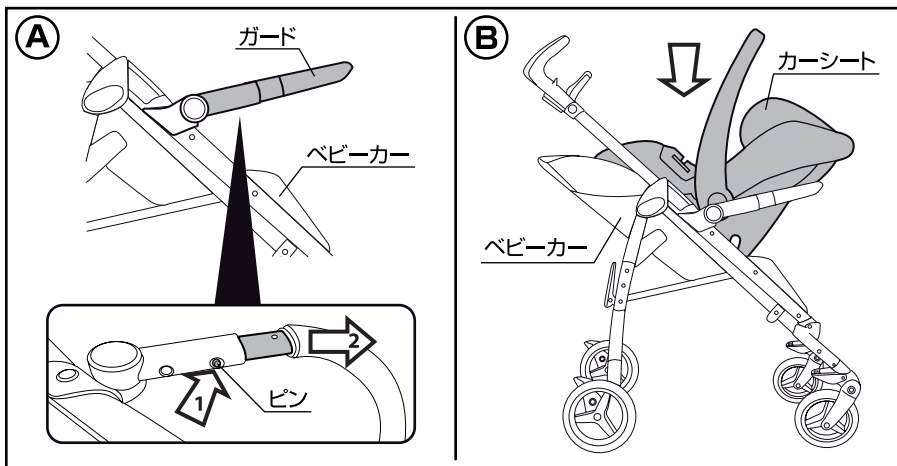


ベビーカーSiへのカーシートの取付方法 I/P-02 10.11-01

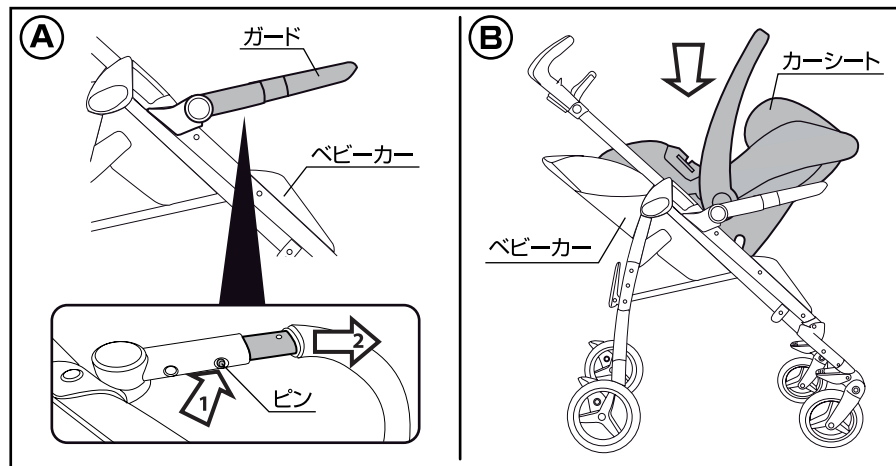
「ベビーカーSi」へカーシートを取り付ける場合はアダプターを使用します。



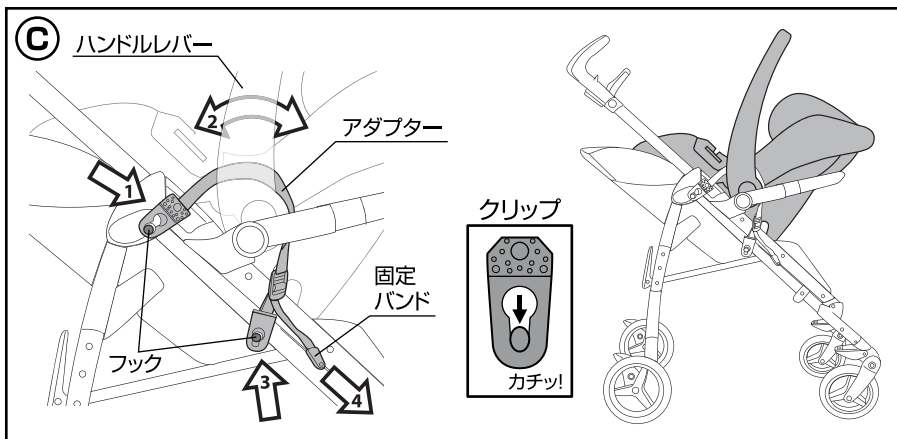
- (A)(1)ベビーカーSiのガードの両側にあるピンを押して、(2)ガードを伸ばして下さい。
 (B)ベビーカーにカーシートを載せて下さい。

ベビーカーSiへのカーシートの取付方法 I/P-02 10.11-01

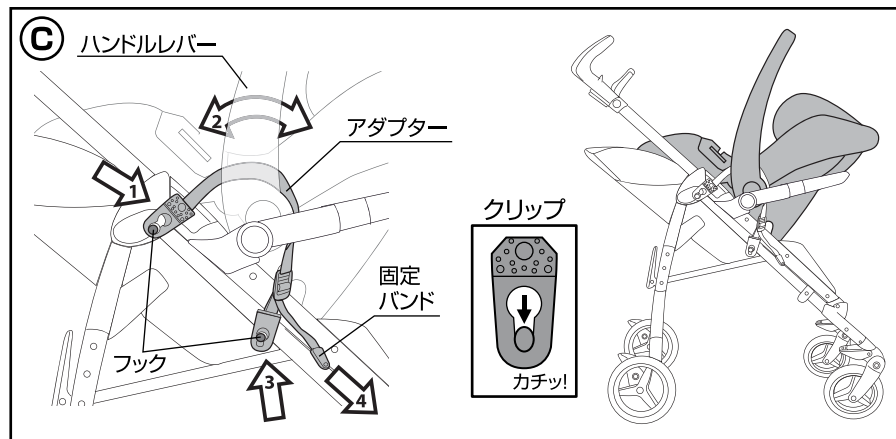
「ベビーカーSi」へカーシートを取り付ける場合はアダプターを使用します。



- (A)(1)ベビーカーSiのガードの両側にあるピンを押して、(2)ガードを伸ばして下さい。
 (B)ベビーカーにカーシートを載せて下さい。



- (C)(1)アダプターのクリップをベビーカーの上部フックに取り付け、(2)カーシートのハンドルレバーの内側に通して下さい。(3)クリップをベビーカーの下部フックに取り付けて下さい。
 (4)固定バンドを引っ張り、確実に締め付けて下さい。
 ※必ず反対側も同じようにアダプターを取り付けて下さい。
 ※使用する前にカーシートが確実に固定されていることを必ず確認して下さい。



- (C)(1)アダプターのクリップをベビーカーの上部フックに取り付け、(2)カーシートのハンドルレバーの内側に通して下さい。(3)クリップをベビーカーの下部フックに取り付けて下さい。
 (4)固定バンドを引っ張り、確実に締め付けて下さい。
 ※必ず反対側も同じようにアダプターを取り付けて下さい。
 ※使用する前にカーシートが確実に固定されていることを必ず確認して下さい。

KATOJI

発売元 株式会社カトージ
 〒484-0894 愛知県犬山市羽黒北金屋39-2 TEL. 0568-67-5701
 受付時間 AM10:00~PM5:00(土日、祝祭日を除く)

KATOJI

発売元 株式会社カトージ
 〒484-0894 愛知県犬山市羽黒北金屋39-2 TEL. 0568-67-5701
 受付時間 AM10:00~PM5:00(土日、祝祭日を除く)