



# カーシートベース 取扱説明書

使用する前に必ず説明書をお読み下さい。読んだ後は大切に保管して下さい。

## ⚠ 使用上の注意

- ◆取扱説明書通りに組立てや使用を行って下さい。
- ◆保護者の方が組立て及び操作を行って下さい。
- ◆本商品「カーシートベース（以下ベース）」は当社より別売されています「インファントカーシート（以下カーシート）」と接続して使用します。ベースのみでは使用できません。
- ◆カーシート取付時の「使用上の注意」はカーシートに付属されている取扱説明書をお読み下さい。
- ◆用途(カーシートを取り付けること)以外に使用しないで下さい。
- ◆各部品が確実に取り付けられているか、また全体にゆりみがないかどうかを確認してから使用して下さい。
- ◆車の運転中にベースを操作しないで下さい。
- ◆ベースの可動箇所をお子様が触らないように注意して下さい。
- ◆ベースに直接日光が当たるとベースの金属部分が熱くなることがあります。金属部分に触れる際は注意して下さい。車両から離れる場合は必ず日陰に駐車し、ベースにタオル等をかけて下さい。
- ◆ベースが故障したり、部品が破損、紛失した場合は使用をやめてすぐに修理するようにして下さい。
- ◆どんな事故であっても、一度事故にあった後は外観に破損が見られない場合でも、思いもよらない損傷がある場合がありますので使用しないで下さい。
- ◆ベースの分解、改造はしないで下さい。
- ◆本体に付属している梱包材（ビニール袋等）は窒息等の事故につながる恐れがありますので、お子様の手の届かない場所に保管するか廃棄するようにして下さい。

〈車両への取付注意〉

- ◆より安全にご使用頂くために後部座席への取付をお奨め致します。
- ◆車の座席への取り付けは必ず車のシートベルトで固定して下さい。
- ◆前部座席への取り付けの際に助手席側のドアミラーの視界を妨げる場合は後部座席に取り付けて下さい。
- ◆車が2ドア、3ドアの場合、後部座席に人が乗る時は緊急時の脱出の妨げになりますので助手席には取り付けしないで下さい。
- ◆エアバッグが装備されている座席での使用はしないで下さい。
- ◆車のシートベルトの種類や座席の形状等により取扱説明書通りに固定できない場合は使用しないで下さい。

## お手入れ方法

- ◇可動部分が汚れている時は乾いた布等で拭き取って下さい。また必要に応じて油等を注して下さい。
- ◇金属部分はサビ等を防ぐため水濡れ等を避けて下さい。
- ◇プラスチック部分が汚れている時は湿らせた布等で拭き取った後、乾いた布等で水分を拭き取って下さい。
- ◇研磨剤、溶剤（ベンジン、シンナー等）は決して使用しないで下さい。
- ◇本体をスモッグ、水、雨、雪等にさらさないよう注意して下さい。
- ◇本体を長い時間日光に当てますと変色する場合がありますので注意して下さい。
- ◇本体は乾燥している場所に置いて下さい。

## もくじ

- ◆ベースの取付方法……………図1～4
- ◆カーシートの取付方法………図5～7
- ◆カーシートの取外し方法…図8～9

※お気付きの点がございましたら下記までお問合せ下さい。

- 修理・廃棄 ◇製品の修理についてはお客様が直接修理に携わることはしないで下記にお問合せ下さい。
- について ◇製品の廃棄については各市町村の処分方法に従って下さい。

**KATOJI**®

発売元 株式会社カトージ

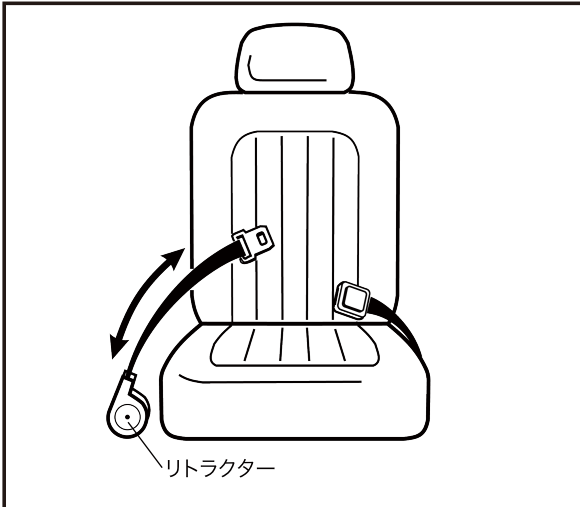
〒484-0894 愛知県犬山市羽黒北金屋39-2

生産物賠償責任(PL)保険付

TEL. 0568-67-5701 FAX. 0568-67-8322

受付時間 AM10:00～PM5:00（土日、祝祭日を除く）

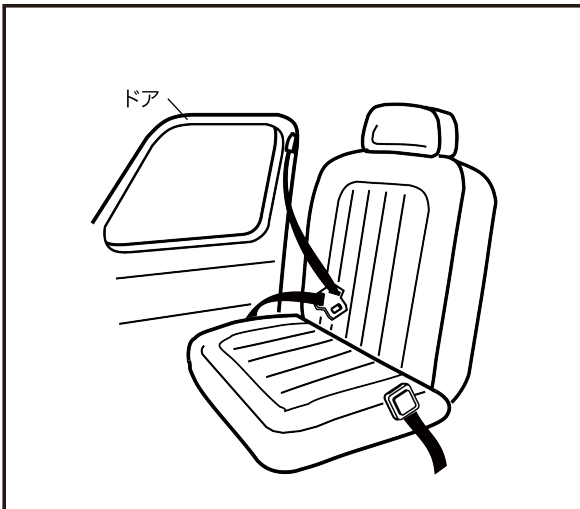
## 〈取り付けできない車両シートベルト〉



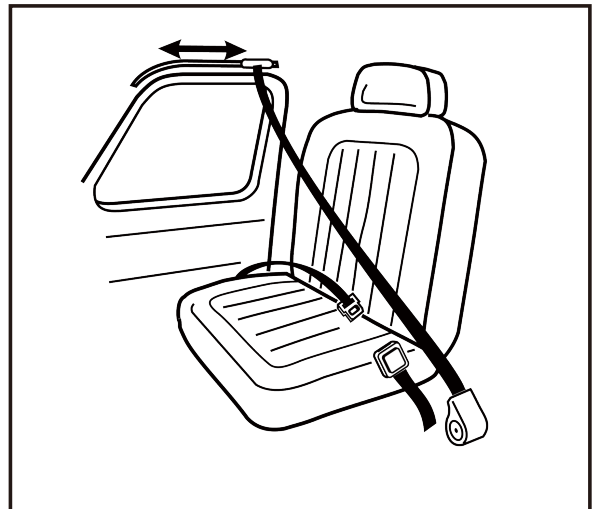
◆2点式シートベルトでリトラクター（伸縮機能）の付いているシートベルト



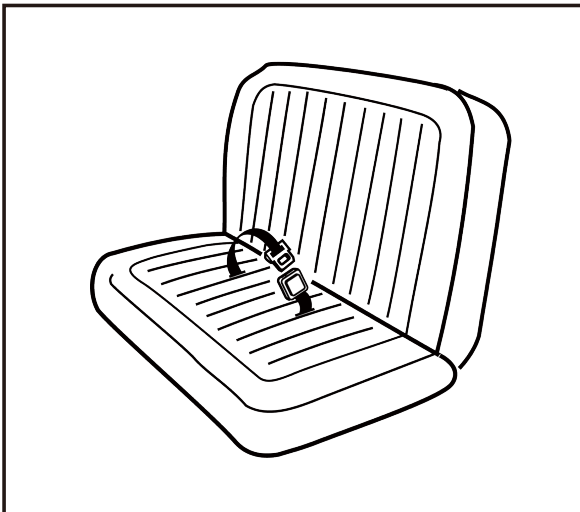
◆3点式シートベルトで上と下にリトラクター（伸縮機能）が付いているシートベルト※通常の車両は上側から出ている方だけにリトラクターが付いています。



◆3点式のシートベルトで上の部分が車のドアに付いているシートベルト



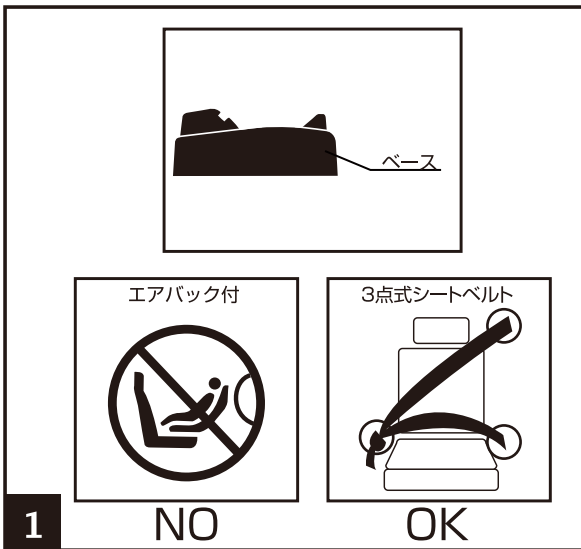
◆車のドアを閉じた時に自動的に作動するシートベルト(パッシブシートベルト)



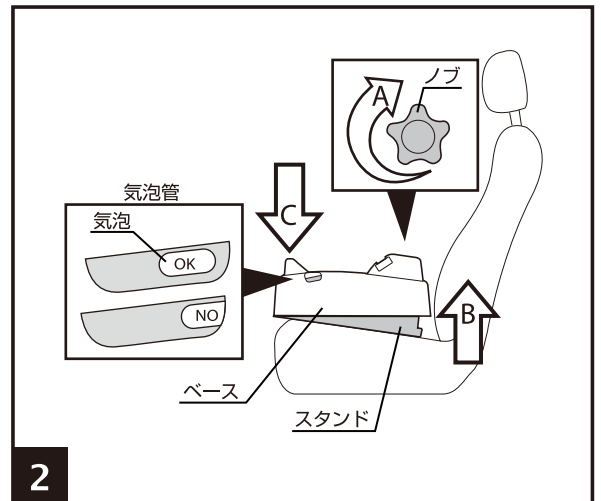
◆2点式のシートベルトで車両座席の前の方に付いているシートベルト

## 〈取り付けできない座席〉

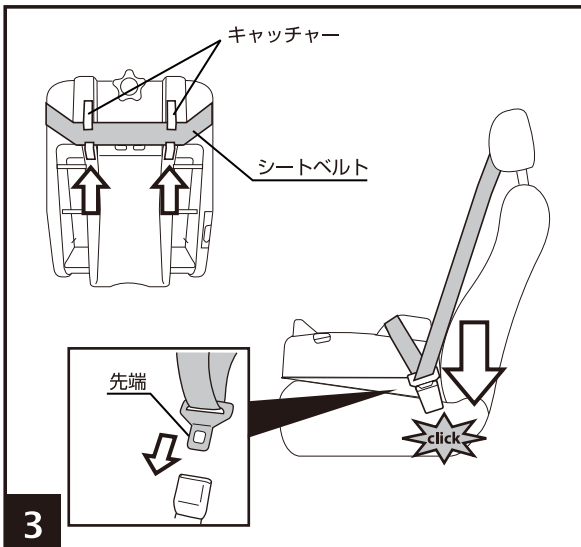
- ◆シートベルトの付いていない座席
- ◆エアバッグが装備されている座席
- ◆極端なバケットタイプ等の座席
- ◆車両進行方向に対し、後向き及び横向きの座席



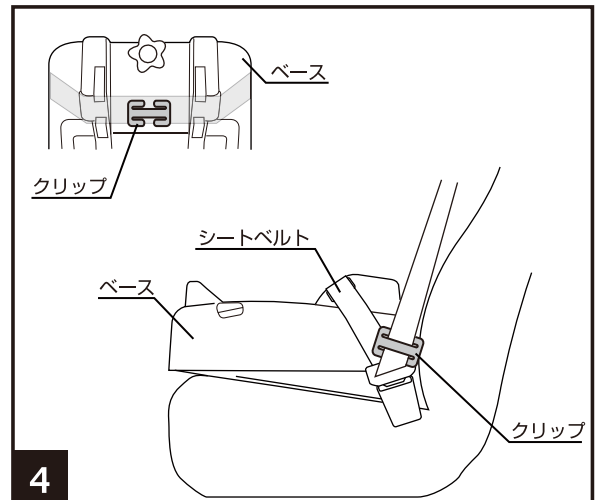
1.ベースはエアバックのないシートに取付け可能です。シートベルトは3点式のみ取付け可能です。



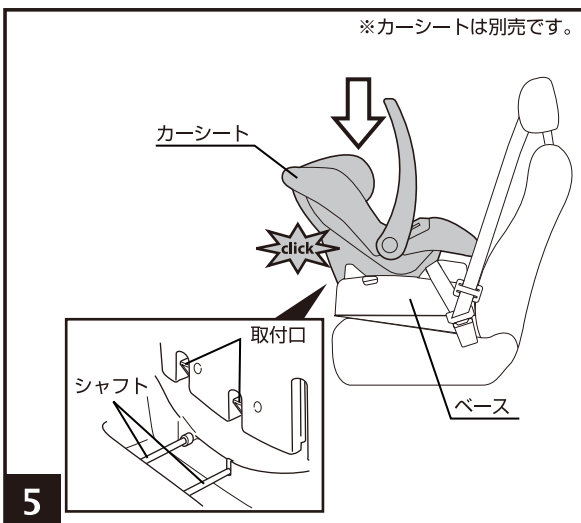
2.車の座席に図の向きでベースを乗せて下さい。ノブをAのように回すとBのようにスタンドが伸びますので側部の気泡管の気泡が「OK」の位置になるようにして下さい。この時、Cの部分を押さえて計測して下さい。



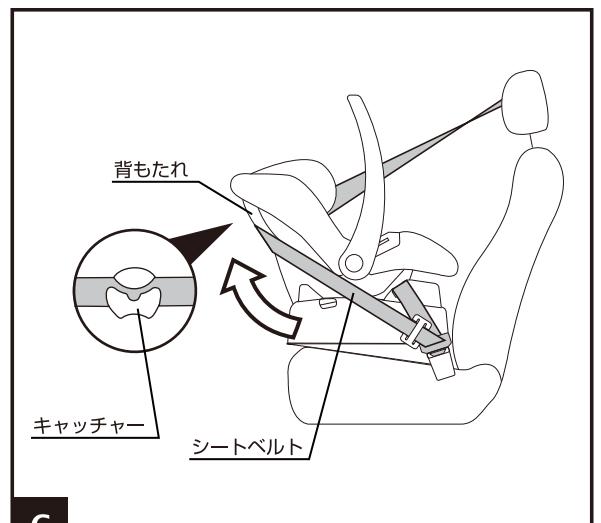
3.車のシートベルトを図のようにベースのキャッチャーに挟み込み、車のホルダーに先端を差し込んで下さい。



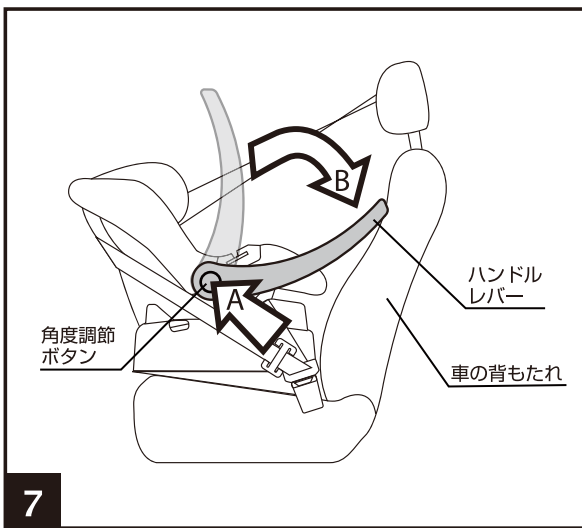
4.ベースのクリップを取り外して下さい。ベースが動かないようにシートベルトをきつくした状態で、図のようにシートベルトの先端近くにクリップを取り付け、ベースがしっかり固定されていることを確認して下さい。



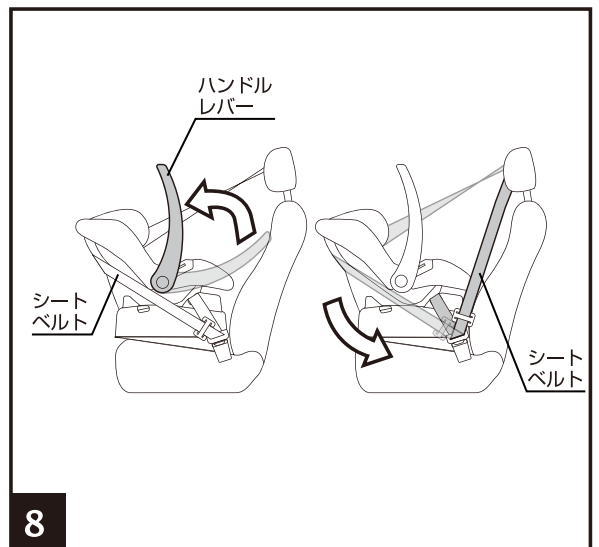
5.「カーシート」をベースに取り付ける時は、図のようにカーシートの取付口をベースのシャフトにはめ込んで下さい。  
※カーシートとベースが確実に固定されている事を確認して下さい。



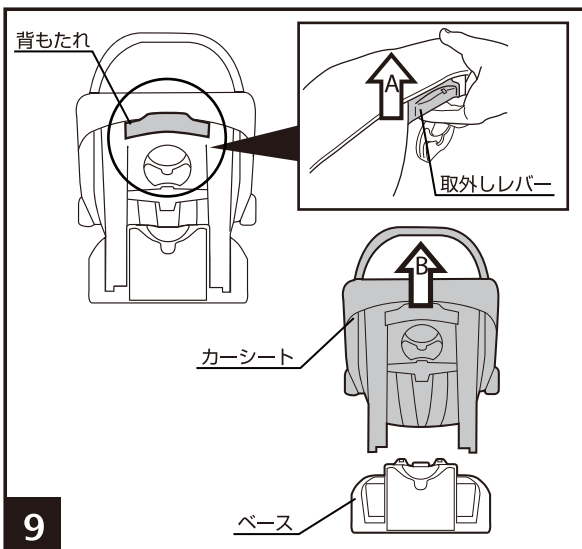
6.車のシートベルトをカーシートの背もたれにかけてキャッチャーに通して下さい。



**7**  
 7.ハンドルレバーの両側に付いている角度調節ボタンをAのように押しながら、Bのように車の背もたれ側に倒して下さい。  
 ※ハンドルレバーが確実に固定されている事を確認して下さい。



**8**  
 8.取り外す時はハンドルレバーを上げ、カーシートの背もたれに掛かっているシートベルトを背もたれから外して下さい。



**9**  
 9.ベースからカーシートを取り外す時は背もたれ後部の取外しレバーをA方向に上げながら、Bのようにベースから取り外して下さい。